



**Unión Europea**  
**Fondo Europeo Marítimo y  
de Pesca (FEMP)**

# NUEVO FEMPA 2021-27



**Región de Murcia**  
Consejería de Agua, Agricultura,  
Ganadería y Pesca

Dirección General de Producción Agrícola,  
Ganadera y Pesquera



**CARAVACA  
DE LA CRUZ 2024  
AÑO JUBILAR**

## GRUPO ORGANISMO INTERMEDIOS DE GESTIÓN

**Cartagena, 04 de Marzo de 2024**



# FEMPA

Fondo Europeo Marítimo, de la Pesca y de la Acuicultura

*Comprometidos  
con una economía azul sostenible*



- INDICE:

1. **SITUACIÓN ACTUAL DEL FEMP**

2. FEMPA

3. OIG REGION DE MURCIA

# SITUACIÓN FEMP ACTUAL

FECHA CIERRE A 31/12/2023

# NACIONAL

(!) El informe incluye datos bloqueados por importación XML

	GASTOS TOTALES			PARTICIPACIÓN COMUNITARIA			PARTICIPACIÓN NACIONAL			PARTICIPACIÓN PRIVADA		
	Total Plan Financiero	Total Ejecutado	%	FEMP Plan Financiero	FEMP Ejecutado	%	Total Nacional Plan Financiero	Total Nacional Ejecutado	%	Privado Plan Financiero	Privado Ejecutado	%
	1 = A + I + K			A	B		I = C + E + G	J = D + F + H		K	L	
1. Fomento de pesca sostenible desde el punto de vista medioambiental	376.484.237,83	344.307.006,32	91,45%	228.116.796,69	206.126.687,68	90,36%	102.416.657,49	92.302.232,30	90,12%	45.950.783,65	45.878.086,34	99,84%
2. Fomento de acuicultura sostenible desde el punto de vista medioambiental	303.237.259,07	295.464.323,98	97,44%	136.992.249,81	121.662.155,96	88,81%	45.664.083,55	40.601.622,59	88,91%	120.580.925,71	133.200.545,43	110,47%
3. Fomento de aplicación de la PPC	177.852.299,33	170.914.928,72	96,10%	145.737.226,36	139.733.712,80	95,88%	32.055.543,39	30.843.677,03	96,22%	59.529,58	337.538,89	567,01%
4. Aumento de empleo y la cohesión territorial	178.586.856,01	170.371.306,25	95,40%	107.315.193,78	92.102.357,75	85,82%	18.937.978,33	16.253.701,84	85,83%	52.333.683,90	62.015.246,66	118,50%
5. Fomento de comercialización y transformación	797.927.237,37	641.407.943,08	80,38%	388.180.682,04	334.365.319,44	86,14%	106.174.541,72	88.242.389,90	83,11%	303.572.013,61	218.800.233,74	72,08%
6. Fomento de aplicación de la PMI	22.359.040,18	21.747.109,41	97,26%	5.515.437,63	5.183.523,48	93,98%	16.843.602,55	16.563.585,93	98,34%	0,00	0,00	0,00%
7. Asistencia técnica	60.381.828,18	53.414.104,38	88,46%	45.286.370,69	40.060.578,85	88,46%	15.095.457,49	13.353.525,53	88,46%	0,00	0,00	0,00%
<b>TOTAL GENERAL</b>												

	GASTOS TOTALES			PARTICIPACIÓN COMUNITARIA			PARTICIPACIÓN NACIONAL			PARTICIPACIÓN PRIVADA		
	Total Plan Financiero	Total Ejecutado	%	FEMP Plan Financiero	FEMP Ejecutado	%	Total Nacional Plan Financiero	Total Nacional Ejecutado	%	Privado Plan Financiero	Privado Ejecutado	%
	1 = A + I + K			A	B		I = C + E + G	J = D + F + H		K	L	
<b>TOTAL</b>	<b>1.916.828.757,97</b>	<b>1.697.626.722,14</b>	<b>88,56%</b>	<b>1.057.143.957,00</b>	<b>939.234.335,96</b>	<b>88,85%</b>	<b>337.187.864,52</b>	<b>298.160.735,12</b>	<b>88,43%</b>	<b>522.496.936,45</b>	<b>460.231.651,06</b>	<b>88,08%</b>



# Región de MURCIA

## EJECUCIÓN

	GASTOS TOTALES			PARTICIPACIÓN COMUNITARIA			PARTICIPACIÓN NACIONAL			PARTICIPACIÓN PRIVADA		
	Total Plan Financiero	Total Ejecutado	%	FEMP Plan Financiero	FEMP Ejecutado	%	Total Nacional Plan Financiero	Total Nacional Ejecutado	%	Privado Plan Financiero	Privado Ejecutado	%
	1 = A + I + K			A	B		I = C + E + G	J = D + F + H		K	L	
<b>TOTAL</b>	61.595.009,57	58.364.809,35	94,76%	27.514.957,60	24.839.392,80	90,28%	8.514.804,01	8.432.678,47	99,04%	25.565.247,96	25.092.738,08	98,15%



# Región de MURCIA

	GASTOS TOTALES			PARTICIPACIÓN COMUNITARIA			PARTICIPACIÓN NACIONAL			PARTICIPACIÓN PRIVADA		
	Total Plan Financiero	Total Ejecutado	%	FEMP Plan Financiero	FEMP Ejecutado	%	Total Nacional Plan Financiero	Total Nacional Ejecutado	%	Privado Plan Financiero	Privado Ejecutado	%
	1 = A + I + K			A	B		I = C + E + G	J = D + F + H		K	L	
1. Fomento de pesca sostenible desde el punto de vista medioambiental	11.218.960,71	9.777.290,18	87,15%	5.979.942,78	5.921.240,14	99,02%	2.021.314,00	2.822.330,78	139,63%	3.217.703,93	1.033.719,26	32,13%
2. Fomento de acuicultura sostenible desde	21.453.017,61	20.838.313,42	97,13%	8.550.669,92	6.794.215,27	79,46%	2.850.224,01	2.264.687,48	79,46%	10.052.123,68	11.779.410,67	117,18%
3. Fomento de aplicación de la PPC	993.971,74	632.745,77	63,66%	717.071,74	433.918,24	60,51%	276.900,00	148.827,53	53,75%	0,00	50.000,00	0,00%
4. Aumento de empleo y la cohesión	8.069.001,82	7.409.839,03	91,83%	4.607.369,82	4.461.481,54	96,83%	813.065,00	787.320,19	96,83%	2.648.567,00	2.161.037,30	81,59%
5. Fomento de comercialización y transformación	19.293.706,70	19.364.501,70	100,37%	7.235.140,35	6.971.948,16	96,36%	2.411.713,00	2.323.982,69	96,36%	9.646.853,35	10.068.570,85	104,37%
6. Fomento de aplicación de la PMI	0,00	0,00	0,00%	0,00	0,00	0,00%	0,00	0,00	0,00%	0,00	0,00	0,00%
7. Asistencia técnica	566.350,99	342.119,25	60,41%	424.762,99	256.589,45	60,41%	141.588,00	85.529,80	60,41%	0,00	0,00	0,00%

# Región de MURCIA

## EJECUCIÓN

PRIORIDAD / OBJETIVO ESPECÍFICO / MEDIDA	Nº DE PROYECTOS	Nº DE PAGOS	% Nº PROYECTOS	% Nº PAGOS
1. Fomento de pesca sostenible desde el punto de vista medioambiental	1.101	1.177	76,94	73,79
2. Fomento de acuicultura sostenible desde el punto de vista medioambiental	82	101	5,73	6,33
3. Fomento de aplicación de la PPC	17	17	1,19	1,07
4. Aumento de empleo y la cohesión territorial	189	249	13,21	15,61
5. Fomento de comercialización y transformación	27	36	1,89	2,26
7. Asistencia técnica	15	15	1,05	0,94
<b>TOTAL GENERAL:</b>	<b>1431</b>	<b>1.595</b>	<b>100,00</b>	<b>100,00</b>



# Región de MURCIA

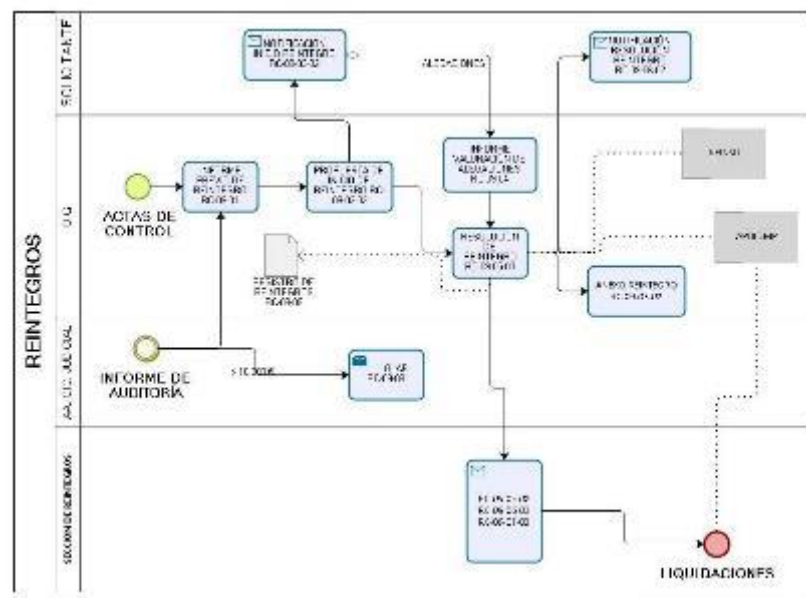
## EJECUCIÓN

	GASTOS TOTALES		% sobre total
	Total Plan Financiero	Total Ejecutado	
	1 = A + I + K		
1. Fomento de pesca sostenible desde el punto de vista medioambiental	11.218.960,71	9.777.290,18	16,75
2. Fomento de acuicultura sostenible desde el punto de vista medioambiental	21.453.017,61	20.838.313,42	35,70
3. Fomento de aplicación de la PPC	993.971,74	632.745,77	1,08
4. Aumento de empleo y la cohesión territorial	8.069.001,82	7.409.839,03	12,70
5. Fomento de comercialización y transformación	19.293.706,70	19.364.501,70	33,18
6. Fomento de aplicación de la PMI	0,00	0,00	0,00
7. Asistencia técnica	566.350,99	342.119,25	0,59
<b>TOTAL GENERAL</b>			
	GASTOS TOTALES		
	Total Plan Financiero	Total Ejecutado	
	1 = A + I + K		
<b>TOTAL</b>	<b>61.595.009,57</b>	<b>58.364.809,35</b>	

# Región de MURCIA

## REINTEGROS

PRIORIDAD	REINTEGROS AYUDA TOTAL (exp)	
1		56
2		39
4		12
5		9
<b>Total general</b>		<b>116</b>



# Región de MURCIA

## NORMATIVA FEMP

## ORDENES BASES GENERALES

- Orden de 12 de mayo de 2016, de la Consejería de Agua, Agricultura y Medio Ambiente, por la que se establecen las bases reguladoras de las ayudas públicas relativas al Fondo Europeo Marítimo y de Pesca (FEMP) en la Región de Murcia. (BORM 114 de 20160518)
- Corrección de errores de la Orden de 12 de mayo de 2016 por la que se establecen las bases reguladoras de las ayudas públicas relativas al Fondo Europeo Marítimo y de Pesca (FEMP) en la Región de Murcia. (BORM 135 de 20160613)
- Orden de 29 de marzo de 2017, por la que se modifica la Orden de 12 de mayo de 2016 por la que se establecen las Bases Reguladoras para la concesión de Ayudas del Fondo Europeo y Marítimo de Pesca (FEMP) en la Región de Murcia. (BORM 77 de 20170403)
- Orden de 15 de febrero de 2019, por la que se modifica la Orden de 12 de mayo de 2016, por la que se establecen las bases reguladoras para la concesión de ayudas del Fondo Europeo y Marítimo de Pesca (FEMP) en la Región de Murcia. (BORM 43 de 20190221)

# Región de MURCIA

## NORMATIVA FEMP

### ORDENES CONVOCATORIAS GENERAL (16)

- Extracto de la Orden de 16 de junio de 2016, por la que se convocan ayudas relativas al Fondo Europeo Marítimo y de Pesca (FEMP) en la Región de Murcia correspondientes al año 2016
- Extracto de la Orden de 29 de julio de 2016, de la Consejería de Agua, Agricultura y Medio Ambiente, por la que se convocan ayudas relativas al FEMP en la Región de Murcia, medida “Puertos Pesqueros, lugares de desembarque, lonjas y fondeaderos. Inversiones”.
- Extracto de la Orden de 4 de mayo de 2017, por la que se convocan ayudas relativas al Fondo Europeo Marítimo y de Pesca (FEMP) en la Región de Murcia correspondientes al año 2017.
- Extracto de la Orden de 11 de abril de 2018, por la que se convocan ayudas públicas relativas al Fondo Europeo Marítimo y de Pesca (FEMP) en la Región de Murcia correspondientes al año 2018.
- Extracto de la Orden de 8 de junio de 2018 de la Consejería de Agua, Agricultura, Ganadería y Pesca, por la que se convocan ayudas públicas relativas al Fondo Europeo Marítimo y de Pesca (FEMP) en la Región de Murcia correspondientes a los años 2018 y 2019, referidas a incentivación e inversiones en los sectores de comercialización y transformación de la pesca y la acuicultura.

# Región de MURCIA

## NORMATIVA FEMP

## ORDENES CONVOCATORIAS GENERAL

- **Extracto de la Orden de 15 de marzo de 2019, por la que se convocan ayudas públicas relativas al Fondo Europeo Marítimo y de Pesca (FEMP) en la Región de Murcia correspondientes al año 2019**
- **Extracto de la Orden de 16 de abril de 2019 de la Consejería de Agua, Agricultura, Ganadería y Pesca, por la que se convocan ayudas públicas en el marco del Fondo Europeo Marítimo y de Pesca (FEMP) referidas a inversiones en puertos pesqueros, lugares de desembarque, lonjas y fondeaderos así como a servicios de asesoramiento, correspondientes al año 2019**
- **Extracto de la Orden de 25 de julio de 2019 de la Consejería de Agua, Agricultura, Ganadería y Pesca, por la que se convocan ayudas públicas en el marco del Fondo Europeo Marítimo y de Pesca (FEMP) referidas a servicios de asesoramiento, servicios de gestión, sustitución y asesoramiento para las explotaciones acuícolas así como a transformación de los productos de la pesca y la acuicultura correspondientes al año 2019.**
- **Extracto de la Orden de 15 de junio de 2020 de la Consejería de Agua, Agricultura, Ganadería, Pesca y Medio Ambiente, por la que se convocan ayudas públicas relativas al Fondo Europeo Marítimo y de Pesca (FEMP) en la Región de Murcia correspondientes al año 2020**
- **Extracto de la Orden de 26 de noviembre de 2020 de la Consejería de Agua, Agricultura, Pesca y Medio Ambiente, por la que se convocan ayudas públicas sobre salud acuícola y seguros, para atenuar el impacto del brote COVID-19 en el sector, relativas al Fondo Europeo Marítimo y de Pesca (FEMP) en la Región de Murcia.**



# Región de MURCIA

## NORMATIVA FEMP

## ORDENES CONVOCATORIAS GENERAL

- Extracto de la Orden de 10 de marzo de 2021 de la Consejería de Agua, Agricultura, Ganadería, Pesca y Medio Ambiente, por la que se convocan ayudas públicas relativas al Fondo Europeo Marítimo y de Pesca (FEMP) en la Región de Murcia correspondientes al año 2021.
- Extracto de la Orden de 30 de julio de 2021 de la Consejería de Agua, Agricultura, Ganadería, Pesca y Medio Ambiente, por la que se convocan ayudas públicas relativas al Fondo Europeo Marítimo y de Pesca (FEMP) en la Región de Murcia correspondientes al año 2021: Medidas 1.4.1. y 2.1.2.
- Extracto de la Orden de 24 de marzo de 2022 de la Consejería de Agua, Agricultura, Ganadería, Pesca y Medio Ambiente, por la que se convocan ayudas públicas relativas al Fondo Europeo Marítimo y de Pesca (FEMP) en la Región de Murcia correspondientes al año 2022
- Extracto de la Orden de 27 de febrero de 2023 de la Consejería de Agua, Agricultura, Ganadería y Pesca, por la que se convocan ayudas públicas relativas al Fondo Europeo Marítimo y de Pesca (FEMP) en la Región de Murcia correspondientes al año 2023



# Región de MURCIA

## NORMATIVA FEMP

## ORDENES BASES PARALIZACIONES

- Orden de 14 de junio de 2016, de la Consejería de Agua, Agricultura y Medio Ambiente, por la que se establecen las bases reguladoras para la concesión de ayudas por paralización temporal de la actividad pesquera de la Flota de cerco y/o arrastre de la Región de Murcia. (BORM 138 del 2016/06/16)
- Orden de 31 de mayo de 2017, por la que se modifica la Orden de 14 de junio de 2016 por la que se establecen las bases reguladoras para la concesión de ayudas por paralización temporal de la actividad pesquera de la flota de cerco y/o arrastre de la Región de Murcia (BORM 127 del 2017/06/03)
- Orden de 15 de febrero de 2019, de la Consejería de Agua, Agricultura, Ganadería y Pesca, por la que se modifica la Orden de 14 de junio de 2016, por la que se establecen las bases reguladoras para la concesión de ayudas por paralización temporal de la actividad pesquera de la flota de cerco y/o arrastre de la Región de Murcia (BORM 43 del 2019/02/21)
- Orden de 26 de octubre de 2022 por la que se modifica la Orden de 14 de junio de 2016, de la Consejería de Agua, Agricultura y Medio Ambiente, por la que se establecen las bases reguladoras para la concesión de ayudas por paralización temporal de la actividad pesquera de la flota de cerco y/o arrastre de la Región de Murcia (BORM 251 del 2022/10/29)

# Región de MURCIA

## NORMATIVA FEMP

### ORDENES CONVOCATORIAS PARALIZACIONES TEMPORALES (12)

- Extracto de la Orden de 23 de junio de 2016, por la que se convocan ayudas por paralización temporal de actividad de la flota de cerco y/o arrastre de la Región de Murcia para el ejercicio 2016.
- Extracto de la Orden de 20 de mayo de 2017, por la que se convocan ayudas relativas al Fondo Europeo Marítimo y de Pesca (FEMP) en la Región de Murcia correspondientes al año 2017.
- Extracto de la Orden de 11 de diciembre de 2017, por la que se efectúa segunda convocatoria de ayudas por paralización temporal de actividad de la flota de cerco y/o arrastre de la Región de Murcia, con cargo a fondos FEMP, correspondiente a los años 2016 y 2017.
- Extracto de la Orden de 7 de marzo de 2018, por la que se efectúa la convocatoria de ayudas por paralización temporal de la actividad pesquera de la flota de cerco de la Región de Murcia, con cargo a fondos FEMP, correspondiente al año 2018.
- Extracto de la Orden de 20 de julio de 2018, por la que se efectúa la convocatoria de ayudas por paralización temporal de la actividad pesquera de la flota de arrastre de la Región de Murcia, con cargo a fondos FEMP, correspondiente al año 2018

# Región de MURCIA

## NORMATIVA FEMP

### ORDENES CONVOCATORIAS PARALIZACIONES TEMPORALES

- Extracto de la Orden de 21 de marzo de 2019, de la Consejería de Agua, Agricultura, Ganadería y Pesca, por la que se efectúa convocatoria de ayudas por paralización temporal de la actividad pesquera de la flota de cerco y de palangre de la Región de Murcia, con cargo a Fondos FEMP, correspondiente al año 2019
- Extracto de la Orden de 20 de mayo de 2019 de la Consejería de Agua, Agricultura, Ganadería y Pesca por la que se efectúa la convocatoria de ayudas por paralización temporal de la actividad pesquera de la flota de arrastre de la Región de Murcia, con cargo a Fondos FEMP, correspondiente al año 2019.
- Extracto de la Orden de 12 de junio de 2020 de la Consejería de Agua, Agricultura, Ganadería, Pesca y Medio Ambiente por la que se convocan ayudas públicas para la paralización temporal en el año 2020 de la flota pesquera de la Región de Murcia de las modalidades de arrastre de fondo, cerco y palangre de superficie, con cargo al Fondo Europeo Marítimo y de Pesca (FEMP).
- Extracto de la Orden de 22 de marzo de 2021 de la Consejería de Agua, Agricultura, Ganadería, Pesca y Medio Ambiente, por la que se convocan ayudas públicas para la paralización temporal en el año 2021 de la flota pesquera de la Región de Murcia de las modalidades de arrastre de fondo, cerco y palangre de superficie, con cargo al Fondo Europeo Marítimo y de Pesca (FEMP).

# Región de MURCIA

## NORMATIVA FEMP

### ORDENES CONVOCATORIAS PARALIZACIONES TEMPORALES

- **Extracto de la Orden de 8 de noviembre de 2022 de la Consejería de Agua, Agricultura, Ganadería, Pesca, Medio Ambiente y Emergencias, por la que se convocan ayudas públicas para la paralización temporal en el año 2022 de la flota pesquera de la Región de Murcia de la modalidad de arrastre, con cargo al Fondo Europeo Marítimo y de Pesca (FEMP).**
- **Extracto de la Orden de 2 de marzo de 2022 de la Consejería de Agua, Agricultura, Ganadería, Pesca y Medio Ambiente, por la que se convocan ayudas públicas para la paralización temporal en el año 2022 de la flota pesquera de la Región de Murcia de las modalidades de cerco y palangre de superficie, con cargo al Fondo Europeo Marítimo y de Pesca (FEMP).**
- **Extracto de la Orden de 14 de abril de la Consejería de Agua, Agricultura, Ganadería y Pesca, por la que se convocan ayudas públicas para la paralización temporal en el año 2023 de la flota pesquera de la Región de Murcia de las modalidades de cerco, palangre de superficie y arrastre, con cargo al Fondo Europeo Marítimo y de Pesca (FEMP). Consolidada.**



# Región de MURCIA

## NORMATIVA FEMP

### ORDENES BASES DESARROLLO LOCAL PARTICIPATIVO (4)

- Orden de 17 de julio de 2017, por la que se establecen las bases reguladoras para la concesión de ayudas para proyectos al amparo de la estrategia de desarrollo local participativo del “Grupo de Acción Local de Pesca y Acuicultura de la Región de Murcia”. (BORM 167, 21/07/2017)
- Orden de 7 de marzo de 2019, de la Consejería de Agua, Agricultura, Ganadería y Pesca, por la que se modifica la Orden de 17 de julio de 2017, por la que se establecen las bases reguladoras para la concesión de ayudas para proyectos al amparo de la estrategia de desarrollo local participativo del “Grupo de Acción Local de Pesca y Acuicultura de la Región de Murcia” en el marco del Fondo Europeo Marítimo y de Pesca. (BORM 69, 25/03/2019).
- Orden de 16 abril de 2020 de modificación de la Orden de 17 de julio de 2017, de la Consejería de Agua, Agricultura, Ganadería y Pesca por la que se establecen las bases reguladoras para la concesión de ayudas para proyectos al amparo de la estrategia de desarrollo local participativo del “Grupo de Acción Local de Pesca y Acuicultura de la Región de Murcia” en el Marco del Fondo Europeo Marítimo y de Pesca. (BORM 95, 25/04/2020)
- Orden de 31 de marzo de 2022, de modificación de la orden de 17 de julio de 2017, de la Consejería de Agua, Agricultura, Ganadería y Pesca, por la que se establecen las bases reguladoras para la concesión de ayudas para proyectos al amparo de la estrategia de desarrollo local participativo del “Grupo de Acción Local de Pesca y Acuicultura de la Región de Murcia” en el marco del Fondo Europeo Marítimo y de Pesca. (BORM 81, 07/04/2022).

# Región de MURCIA

## NORMATIVA FEMP

### ORDENES CONVOCATORIAS DESARROLLO LOCAL PARTICIPATIVO (12)

- Extracto de la Orden de 10 de agosto de 2017, de la Consejería de Agua, Agricultura, Ganadería y Pesca por la que se convocan ayudas para proyectos al amparo de la estrategia de desarrollo local participativo del “Grupo de Acción Local de Pesca y Acuicultura de la Región de Murcia” (GALPEMUR), en el marco del Fondo Europeo Marítimo y de Pesca correspondientes a los años 2017 y 2018.
- Extracto de la Orden de 11 de octubre de 2017, de la Consejería de Agua, Agricultura, Ganadería y Pesca la que se convocan ayudas para proyectos no productivos al amparo de la estrategia de desarrollo local participativo del “Grupo de Acción Local de Pesca y Acuicultura de la Región de Murcia” (GALPEMUR), en el marco del Fondo Europeo Marítimo y de Pesca correspondientes al año 2017
- Extracto de la Orden de la Consejería de Agua, Agricultura, Ganadería y Pesca por la que se convocan ayudas para proyectos no productivos al amparo de la estrategia de desarrollo local participativo del “Grupo de Acción Local de Pesca y Acuicultura de la Región de Murcia” (GALPEMUR), en el marco del Fondo Europeo Marítimo y de Pesca correspondientes al año 2018.
- Extracto de la Orden de 1 de octubre de 2018, de la Consejería de Agua, Agricultura, Ganadería y Pesca, por la que se modifica la Orden de 2 de abril de 2018 por la que se convocan ayudas relativas al Fondo Europeo Marítimo y de Pesca (FEMP) en la Región de Murcia correspondientes al año 2018 para proyectos no productivos al amparo de la estrategia de desarrollo local participativo de Galpemur.



# Región de MURCIA

## NORMATIVA FEMP

### ORDENES CONVOCATORIAS DESARROLLO LOCAL PARTICIPATIVO

- Extracto de la Orden de 31 de mayo de 2018 de la Consejería de Agua, Agricultura, Ganadería y Pesca por la que se convocan ayudas para proyectos productivos correspondientes a los años 2018 y 2019 al amparo de la estrategia de desarrollo local participativo del “Grupo de Acción Local de Pesca y Acuicultura de la Región de Murcia” (GALPEMUR), en el marco del Fondo Europeo Marítimo y de Pesca.
- Extracto de la Orden de 1 de abril de 2019 de la Consejería de Agua, Agricultura, Ganadería y Pesca por la que se convocan ayudas para proyectos productivos y no productivos al amparo de la estrategia de desarrollo local participativo del “Grupo de acción local de pesca y acuicultura de la Región de Murcia” (GALPEMUR), en el marco del Fondo Europeo Marítimo y de Pesca correspondientes a los años 2019 y 2020
- Extracto de la Orden de 2 de julio de 2019 de la Consejería de Agua, Agricultura, Ganadería, Pesca y Medio Ambiente, por la que se convocan ayudas al amparo de la estrategia de desarrollo local participativo del “Grupo de Acción Local de Pesca y Acuicultura de la Región de Murcia” (Galpemur), en el marco del fondo europeo marítimo y de pesca correspondientes a los años 2020 y 2021.
- Extracto de la Orden de 15 de marzo de 2021 de la Consejería de Agua, Agricultura, Ganadería, Pesca y Medio Ambiente, por la que se convocan ayudas al amparo de la estrategia de desarrollo local participativo del “Grupo de Acción Local de Pesca y Acuicultura de la Región de Murcia” (Galpemur), en el marco del Fondo Europeo Marítimo y de Pesca correspondientes a los años 2021 y 2022

# Región de MURCIA

## NORMATIVA FEMP

### ORDENES CONVOCATORIAS DESARROLLO LOCAL PARTICIPATIVO

- Extracto de la Orden de 12 de abril de 2022 de la Consejería de Agua, Agricultura, Ganadería, Pesca y Medio Ambiente, por la que se convocan ayudas al amparo de la estrategia de desarrollo local participativo del “Grupo de Acción Local de Pesca y Acuicultura de la Región de Murcia” (GALPEMUR), en el marco del Fondo Europeo Marítimo y de Pesca correspondientes a los años 2022 y 2023.
- Extracto de la Orden de 30 de marzo de 2023 de la Consejería de Agua, Agricultura, Ganadería y Pesca, por la que se convocan ayudas al amparo de la estrategia de desarrollo local participativo del “Grupo de Acción Local de Pesca y Acuicultura de la Región de Murcia” (Galpemur), en el marco del Fondo Europeo Marítimo y de Pesca, correspondientes al año 2023.
- Extracto de la Orden de 31 de enero de 2023 de la Consejería de Agua, Agricultura, Ganadería y Pesca, por la que se convocan ayudas al amparo de la estrategia de desarrollo local participativo del “Grupo de Acción Local de Pesca y Acuicultura de la Región de Murcia” (GALPEMUR), en actuaciones de inversión para instituciones sin ánimo de lucro, en el marco del Fondo Europeo Marítimo y de Pesca, correspondientes al año 2023.

- INDICE:

## 2. FEMPA

## 3. OIG REGION DE MURCIA

# FEMPA



Financiado por  
la Unión Europea



Región de Murcia

# ACTUACIONES ADMINISTRATIVAS FEMP





**REGLAMENTO (UE) 2021/1060 DEL PARLAMENTO EUROPEO Y DEL CONSEJO**  
**de 24 de junio de 2021**

**por el que se establecen las disposiciones comunes relativas al Fondo Europeo de Desarrollo Regional, al Fondo Social Europeo Plus, al Fondo de Cohesión, al Fondo de Transición Justa y al Fondo Europeo Marítimo, de Pesca y de Acuicultura, así como las normas financieras para dichos Fondos y para el Fondo de Asilo, Migración e Integración, el Fondo de Seguridad Interior y el Instrumento de Apoyo Financiero a la Gestión de Fronteras y la Política de Visados**

**REGLAMENTO (UE) 2021/1139 DEL PARLAMENTO EUROPEO Y DEL CONSEJO**  
**de 7 de julio de 2021**

**por el que se establece el Fondo Europeo Marítimo, de Pesca y de Acuicultura, y por el que se modifica el Reglamento (UE) 2017/1004**



## DECISIÓN DE EJECUCIÓN DE LA COMISIÓN

de 29.11.2022

por la que se aprueba el programa «Fondo Europeo Marítimo, de Pesca y de Acuicultura: Programa para España» para recibir ayuda del Fondo Europeo Marítimo, de Pesca y de Acuicultura en España

CCI 2021ES14MFPR001

### CRITERIOS DE SELECCIÓN PARA LA CONCESIÓN DE AYUDAS

DEL PROGRAMA DEL FONDO  
EUROPEO MARÍTIMO, DE PESCA  
Y DE ACUICULTURA

# ELEMENTOS HORIZONTALES A RESALTAR

- Es necesario Acuerdo de Asociación previo.
- La Autoridad de certificación desaparece.
- Prioridad, objetivo específico y tipo de actividad
- Se aplicará Regla N+2 en lugar de N+3.



# ESTRUCTURA

**PRIORIDAD 1:** Fomentar la pesca sostenible y la recuperación y conservación de los recursos biológicos acuáticos.

**PRIORIDAD 2:** Fomentar las actividades sostenibles de acuicultura, así como la transformación y comercialización de productos de la pesca y la acuicultura, contribuyendo así a la seguridad alimentaria en la Unión.

**PRIORIDAD 3:** Permitir una economía azul sostenible en las zonas costeras, insulares e interiores, y fomentar el desarrollo de las comunidades pesqueras y acuícolas.

**PRIORIDAD 4:** Reforzar la gobernanza internacional de los océanos y permitir que los mares y océanos sean seguros, protegidos, limpios y estén gestionados de manera sostenible

# MARCO 2021-2027

- **Green Deal:**
  - **Neutralidad climática**
  - **Inversión sostenible:** Suministro de energía limpia, asequible y segura, economía circular.
  - **Estrategia de Biodiversidad**
  - **Plan de acción para la economía circular**
  - **Estrategia de la “granja” a la mesa**
- **Economía azul:**
  - Medidas específicas de la Política Marítima Integrada
  - Estrategias de cuenca marítima
  - Actividades específicas (diversificación)
- **Plan de recuperación:** Invertir en una Europa verde, digital y resiliente.
- **Estrategias Marinas**
- **Estrategias Cuencas FEMPA**



## Art. 11 R(UE) FEMPA

- a) han cometido infracciones graves con arreglo al artículo 42 del Reglamento (CE) n.º 1005/2008 del Consejo <sup>(30)</sup> o al artículo 90 del Reglamento (CE) n.º 1224/2009, o con arreglo a otros actos legislativos adoptados por el Parlamento Europeo y por el Consejo en el marco de la PPC;
- b) han estado involucrados en la explotación, gestión o propiedad de algún buque pesquero incluido en la lista de buques INDNR de la Unión según dispone el artículo 40, apartado 3, del Reglamento (CE) n.º 1005/2008, o de algún buque con pabellón de países considerados terceros países no cooperantes según se establece en el artículo 33 de dicho Reglamento, o
- c) han cometido alguno de los delitos medioambientales establecidos en los artículos 3 y 4 de la Directiva 2008/99/CE del Parlamento Europeo y del Consejo <sup>(31)</sup>, en caso de que la solicitud de ayudas se presente con arreglo al artículo 27 del presente Reglamento.



# ELEGIBILIDAD

- Operaciones o expedientes no elegibles:
  - Operaciones que **umenten la capacidad** de un buque de pesca o el apoyo a equipos que aumenten la habilidad de un buque para encontrar pescado (se está negociando una excepción para eficiencia energética, condiciones laborales y seguridad a bordo)
  - **Construcción y adquisición** de buques pesqueros o la importación de buques pesqueros a menos de los establecido en el Reglamento.
  - La **transferencia o el reabanderamiento** de buques de terceros países incluyendo los realizados a través de creación de empresas mixtas con esos terceros países.
  - La **parada temporal y permanente**, amenos de lo establecidos en esta Regulación.
  - **Pesca exploratoria**. Se está negociando una excepción para instituciones científicas)
  - La **transferencia de la propiedad** de una empresa.
  - **Repoblación directa**, excepto los explícitamente establecido en la regulación ambiental y de conservación.
  - **Construcción de nuevos puertos o nuevas lonjas**.
  - **Mecanismos de intervención de mercado**, almacenamiento
  - **Inversiones a bordo** destinados a cumplir la **legislación obligatoria** de la Unión, a menos de lo establecido en esta Regulación. (en negociación)
  - **Inversiones a bordo** en buques que tengan menos de 60 días de actividad en los dos años anteriores a la fecha de la solicitud.



Principio: todo lo No prohibido está permitido



# PRIORIDAD 1

## Lógica de intervención

P1:Fomentar la pesca sostenible y la recuperación y conservación de los recursos biológicos acuáticos

OE 1.1:Reforzar las actividades pesqueras que sean económica, social y medioambientalmente sostenibles

OE 1.2: Aumentar la eficiencia energética y reducir las emisiones de CO2 mediante la sustitución o modernización de los motores de los buques pesqueros

OE 1.3Promover el ajuste de la capacidad de pesca a las posibilidades de pesca en caso de paralización definitiva de las actividades pesqueras y contribuir a un nivel de vida adecuado en caso de paralización temporal de las actividades pesqueras

OE 1.4: Promover en el sector pesquero un control y una ejecución de la normativa eficientes, incluida la lucha contra la pesca INDNR, y la obtención de datos fiables que permitan tomar decisiones basadas en el conocimiento

OE 1.5: Promover condiciones de competencia equitativas para los productos de la pesca y la acuicultura de las regiones ultraperiféricas

OE 1.6.:Contribuir a la protección y recuperación de la biodiversidad y ecosistemas acuáticos

**REGLAMENTO**

**ESTADOS MIEMBROS**

**TIPO DE ACTIVIDAD**

# PRIORIDAD 2, 3 y 4

## Lógica de intervención

P2:Fomentar las actividades sostenibles de acuicultura, así como la transformación y comercialización de los productos de la pesca y la acuicultura, contribuyendo a la seguridad alimentaria en la Unión

OE 2.1:Promover actividades acuícolas sostenibles, especialmente reforzando la competitividad de la producción acuícola.

OE 2.2.: Promoción de la transformación, comercialización, la calidad y el valor añadido de los productos de la pesca y de la acuicultura

P3:Promover una economía azul en las zonas costeras, de interior y de las islas, y perseguir el desarrollo de las comunidades pesqueras y acuícolas

OE 3.1: Promover una economía azul en las zonas costeras, de interior y de las islas, y perseguir el desarrollo de las comunidades pesqueras y acuícolas

P4:Reforzar la gobernanza internacional de los océanos y hacer de los mares y los océanos medios protegidos, seguros, limpios y gestionados de manera sostenible

OE 4.1:Fortalecimiento de la gestión sostenible de los mares y los océanos mediante la promoción del conocimiento del medio marino, la vigilancia marítima o la cooperación entre guardacostas

**REGLAMENTO**

**ESTADOS MIEMBROS**

**TIPO DE ACTIVIDAD**

# PRIORIDAD 1: SECTOR PRODUCTOR PESQUERO

# PRIORIDAD 1

## Lógica de intervención

P1:Fomentar la pesca sostenible y la recuperación y conservación de los recursos biológicos acuáticos

OE 1.1:Reforzar las actividades pesqueras que sean económica, social y medioambientalmente sostenibles

OE 1.2: Aumentar la eficiencia energética y reducir las emisiones de CO2 mediante la sustitución o modernización de los motores de los buques pesqueros

OE 1.3Promover el ajuste de la capacidad de pesca a las posibilidades de pesca en caso de paralización definitiva de las actividades pesqueras y contribuir a un nivel de vida adecuado en caso de paralización temporal de las actividades pesqueras

OE 1.4: Promover en el sector pesquero un control y una ejecución de la normativa eficientes, incluida la lucha contra la pesca INDNR, y la obtención de datos fiables que permitan tomar decisiones basadas en el conocimiento

OE 1.5: Promover condiciones de competencia equitativas para los productos de la pesca y la acuicultura de las regiones ultraperiféricas

OE 1.6.:Contribuir a la protección y recuperación de la biodiversidad y ecosistemas acuáticos

**REGLAMENTO**

**ESTADOS MIEMBROS**

**TIPO DE ACTIVIDAD**

# PRIORIDAD 1

## Lógica de intervención

OE 1.1: Reforzar las actividades pesqueras que sean económica, social y medioambientalmente sostenibles

P1: Fomentar la pesca sostenible y la recuperación y conservación de los recursos biológicos acuáticos

- 1.1.1.- Gestión sostenible de los recursos pesqueros
- 1.1.2.- Disminución del efecto de la pesca
- 1.1.3.- Eficiencia energética y mitigación del cambio climático sin incremento de capacidad
- 1.1.4.- Eficiencia energética con aumento de capacidad
- 1.1.5.- Mejora de las condiciones laborales y de seguridad a bordo
- 1.1.6.- Mejora de las condiciones laborales y de seguridad a bordo con aumento de capacidad
- 1.1.7.- Ayuda inicial a jóvenes pescadores
- 1.1.8.- Valor añadido, economía circular y seguridad alimentaria
- 1.1.9.- Formación
- 1.1.10.- Innovación
- 1.1.11.- Diversificación y nuevas formas de ingreso
- 1.1.12.- Puertos pesqueros, lugares de desembarque, lonjas y fondeaderos

REGLAMENTO

ESTADOS MIEMBROS

TIPO DE ACTIVIDAD



# PRIORIDAD 1

## Lógica de intervención

OE 1.2: Aumentar la eficiencia energética y reducir las emisiones de CO2 mediante la sustitución o modernización de los motores de los buques pesqueros

P1: Fomentar la pesca sostenible y la recuperación y conservación de los recursos biológicos acuáticos

### 1.2.1.- Motores

REGLAMENTO

ESTADOS MIEMBROS

TIPO DE ACTIVIDAD

# PRIORIDAD 1

## Lógica de intervención

OE 1.3 Promover el ajuste de la capacidad de pesca a las posibilidades de pesca en caso de paralización definitiva de las actividades pesqueras y contribuir a un nivel de vida adecuado en caso de paralización temporal de las actividades pesqueras

P1: Fomentar la pesca sostenible y la recuperación y conservación de los recursos biológicos acuáticos

1.3.1.- Paralización definitiva

1.3.2.- Paralización temporal

REGLAMENTO

ESTADOS MIEMBROS

TIPO DE ACTIVIDAD

# PRIORIDAD 1

## Lógica de intervención

OE 1.4: Promover en el sector pesquero un control y una ejecución de la normativa eficientes, incluida la lucha contra la pesca INDNR, y la obtención de datos fiables que permitan tomar decisiones basadas en el conocimiento

P1: Fomentar la pesca sostenible y la recuperación y conservación de los recursos biológicos acuáticos

1.4.1.- Control, inspección y observancia

1.4.2.- Recopilación y tratamiento de datos para la gestión de la pesca y con fines científicos

REGLAMENTO

ESTADOS MIEMBROS

TIPO DE ACTIVIDAD

# PRIORIDAD 1

## Lógica de intervención

OE 1.5: Promover condiciones de competencia equitativas para los productos de la pesca y la acuicultura de las regiones ultraperiféricas

P1: Fomentar la pesca sostenible y la recuperación y conservación de los recursos biológicos acuáticos

1.5.1.- Plan de compensación de la RU de Canaria

REGLAMENTO

ESTADOS MIEMBROS

TIPO DE ACTIVIDAD

# PRIORIDAD 1

## Lógica de intervención

OE 1.6.: Contribuir a la protección y recuperación de la biodiversidad y ecosistemas acuáticos

P1: Fomentar la pesca sostenible y la recuperación y conservación de los recursos biológicos acuáticos

1.6.1.- Medidas de protección del medio marino

1.6.2.- Recogida de residuos con la participación de los pescadores en el mar y las playas

1.6.3.- Impulso de la investigación de los recursos marinos y sistemas de gobernanza

REGLAMENTO

ESTADOS MIEMBROS

TIPO DE ACTIVIDAD



# PRIORIDAD 2, 3 y 4

## Lógica de intervención

P2:Fomentar las actividades sostenibles de acuicultura, así como la transformación y comercialización de los productos de la pesca y la acuicultura, contribuyendo a la seguridad alimentaria en la Unión

OE 2.1: Promover actividades acuícolas sostenibles, especialmente reforzando la competitividad de la producción acuícola.

- 2.1.1.- Innovación en acuicultura
- 2.1.2 Inversiones productivas y creación de empresas en la acuicultura
- 2.1.3.- Inversiones para la neutralidad climática en la acuicultura
- 2.1.4.- Contribución de la acuicultura al buen estado ambiental y prestación de servicios ambientales
- 2.1.5.- Reconversión a los sistemas de gestión y auditoría medioambientales y a la acuicultura ecológica
- 2.1.6- Medidas de sanidad y bienestar de los animales
- 2.1.7.- Promoción del capital humano y del trabajo en red
- 2.1.8.- Aumento del potencial de las zonas de producción acuícola
- 2.1.9.- Seguro para las poblaciones acuícolas y medidas de prevención de daños
- 2.1.10.- Impulso a la investigación y a la mejora del conocimiento
- 2.1.11.- Mejora de la gobernanza de la acuicultura
- 2.1.12.- Servicios de asesoramiento específico para las explotaciones acuícolas
- 2.1.13.- Servicios de asesoramiento específico para las explotaciones acuícolas

**REGLAMENTO**

**ESTADOS MIEMBROS**

**TIPO DE ACTIVIDAD**



# PRIORIDAD 2, 3 y 4

## Lógica de intervención

P2: Fomentar las actividades sostenibles de acuicultura, así como la transformación y comercialización de los productos de la pesca y la acuicultura, contribuyendo a la seguridad alimentaria en la Unión

OE 2.2.: Promoción de la transformación, comercialización, la calidad y el valor añadido de los productos de la pesca y de la acuicultura

2.2.1.- Mejora de la Organización del Sector. Planes de producción y comercialización

2.2.2.- Mejora de la comercialización mediante campañas de promoción de los productos pesqueros y acuícolas

2.2.3.- Fomento de la comercialización en el marco de la calidad y el valor añadido de los productos, envases y presentaciones de los productos pesqueros y acuícolas

2.2.4.- Inversiones en comercialización y transformación

2.2.5. Formación en comercialización y transformación

2.2.6.- Compensación a los operadores del sector de la pesca y de la acuicultura por eventos inesperados

2.2.7.- Ayudas al almacenamiento privado

2.2.8. Servicios de asesoramiento para toda la cadena

**REGLAMENTO**

**ESTADOS MIEMBROS**

**TIPO DE ACTIVIDAD**



## PRIORIDAD 2, 3 y 4

### Lógica de intervención

P3: Promover una economía azul en las zonas costeras, de interior y de las islas, y perseguir el desarrollo de las comunidades pesqueras y acuícolas

OE 3.1: Promover una economía azul en las zonas costeras, de interior y de las islas, y perseguir el desarrollo de las comunidades pesqueras y acuícolas

3.1.1.- Ayuda preparatoria

3.1.2.- Estrategias de Desarrollo Local Participativo

3.1.3.- Gestión, seguimiento y evaluación de la estrategia y su animación

EDLP- GALPEMUR- APROBADA POR LA CONSEJERIA

REGLAMENTO

ESTADOS MIEMBROS

TIPO DE ACTIVIDAD

# PRIORIDAD 2, 3 y 4

## Lógica de intervención

P4: Reforzar la gobernanza internacional de los océanos y hacer de los mares y los océanos medios protegidos, seguros, limpios y gestionados de manera sostenible

OE 4.1: Fortalecimiento de la gestión sostenible de los mares y los océanos mediante la promoción del conocimiento del medio marino, la vigilancia marítima o la cooperación entre guardacostas

4.1.1.- Conocimiento del medio marino

4.1.2.- Vigilancia marítima

4.1.3.- Cooperación en materia de guardacostas

REGLAMENTO

ESTADOS MIEMBROS

TIPO DE ACTIVIDAD

# INTENSIDAD AYUDA

## ANEXO III

### PORCENTAJES MÁXIMOS DE INTENSIDAD DE LA AYUDA ESPECÍFICOS PARA EL RÉGIMEN DE GESTIÓN COMPARTIDA

NÚMERO DE FILA	CATEGORÍA ESPECÍFICA DE LA OPERACIÓN	PORCENTAJE MÁXIMO DE INTENSIDAD DE LA AYUDA
1	Operaciones subvencionadas en virtud de los artículos 17, 18 y 19	40 % <b>Primera adquisición de un buque de pesca</b> <b>Sustitución o modernización de un motor principal o auxiliar</b>
2	Las siguientes operaciones que contribuyen a la aplicación de la obligación de desembarque a que se hace referencia en el artículo 15 del Reglamento (UE) n.º 1380/2013:	Aumento del arqueo bruto de un buque de pesca para mejorar la seguridad, las condiciones de trabajo o eficiencia energética
	— operaciones que mejoren la selectividad por tallas o especies de los artes de pesca;	100 %
	— operaciones que mejoren la infraestructura de los puertos pesqueros, las lonjas, los lugares de desembarque y los fondeaderos para facilitar el desembarque y el almacenamiento de las capturas no deseadas;	75 %
	— operaciones que faciliten la comercialización de las capturas no deseadas desembarcadas de poblaciones comerciales de conformidad con el artículo 8, apartado 2, letra b), del Reglamento (UE) n.º 1379/2013	75 %





# INTENSIDAD AYUDA

3	Operaciones destinadas a mejorar la salud, la seguridad y las condiciones de trabajo a bordo de los buques pesqueros, con excepción de las operaciones subvencionadas en virtud del artículo 19	75 %	
4	Operaciones que se desarrollen en las regiones ultraperiféricas	85 %	
5	Operaciones que se desarrollen en las islas griegas más alejadas y en las islas croatas de Dugi Otok, Vis, Mljet y Lastovo	85 %	
6	Operaciones subvencionadas en virtud del artículo 22	85 %	<b>Control y observancia</b>



# INTENSIDAD AYUDA

7	Operaciones relacionadas con la pesca costera artesanal	100 %
8	Operaciones para las que el beneficiario sea un organismo público o una empresa encargada de la gestión de servicios de interés económico general, tal como se contempla en el artículo 106, apartado 2, del TFUE, cuando se conceda un apoyo a la explotación de dichos servicios	100 %
9	Operaciones relacionadas con las compensaciones contempladas en el artículo 39 <small>Cálculo de las compensaciones</small>	100 %
10	Operaciones subvencionadas en virtud de los artículos 23 v 25 v en la prioridad 4 <small>Recopilación, gestión, uso y tratamiento de datos en el sector pesquero, y programas de investigación e Protección y recuperación de la biodiversidad y los ecosistemas acuáticos</small>	100 %
11	Operaciones relacionadas con la concepción, el desarrollo, el seguimiento, la evaluación o la gestión de sistemas transparentes para el intercambio de posibilidades de pesca entre los Estados miembros, de conformidad con el artículo 16, apartado 8, del Reglamento (UE) n.º 1380/2013	100 %
12	Operaciones relacionadas con los costes de funcionamiento de los grupos de acción local	100 %



# INTENSIDAD AYUDA

13	Operaciones subvencionadas en virtud del artículo 30 que cumplen, al menos, uno de los siguientes criterios: i) ser de interés colectivo; ii) tener un beneficiario colectivo; o iii) presentar características innovadoras, en su caso, a nivel local, y garantizar el acceso del público a sus resultados	100 %	<b>Desarrollo local participativo</b>
14	Operaciones distintas de las mencionadas en la fila 13 que cumplen todos los criterios siguientes: i) ser de interés colectivo; ii) tener un beneficiario colectivo; iii) tener características innovadoras o garantizar el acceso del público a sus resultados	100 %	

# INTENSIDAD AYUDA

15	Operaciones ejecutadas por organizaciones de productores, asociaciones de organizaciones de productores o asociaciones interprofesionales	75 %
16	Instrumentos financieros, con excepción de los instrumentos financieros relacionados con las operaciones a que se refiere la fila 1	100 %
17	Operaciones que apoyan la acuicultura sostenible ejecutadas por pymes	60 %
18	Operaciones de apoyo a productos, procesos o equipos innovadores en el sector pesquero, el sector de la acuicultura y el de la transformación	75 %
19	Operaciones ejecutadas por organizaciones de pescadores u otros beneficiarios colectivos	60 %





# RECURSOS ECONOMICOS ESTADO

	2021	2022	2023	2024	2025	2026	2027	TOTAL
ES	137 053 465	183 056 482	175 826 854	168 361 115	149 312 971	152 218 730	154 612 307	1 120 441 924



- INDICE:

## 3. OIG REGION DE MURCIA



## ORDENES DE BASES:

- Fempa general
- Fempa paradas temporales y definitivas
- Fempa Desarrollo Local Participativo



## ORDENES DE CONVOCATORIA

- Fempa general
- Fempa paradas temporales y definitivas
- Fempa Desarrollo Local Participativo



## DESCRIPCION DEL SISTEMA DE GESTION FEMPA POR EL OIG



## CONVENIO COLABORACION CON GALP COMO ENTIDAD COLABORADORA

# RECURSOS ECONOMICOS

## REGION DE MURCIA

Prioridades de la Unión Objetivos específicos Tipos de actividad	Tipo intervención (Anexo IV)	Ayuda total				
		Contribución del FEMPA	Contrapartida nacional	Total ayuda	Cofinanciación máx. (art. 40)	Contribución del FEMPA para Asistencia Técnica
		a	b	c = a + b		
<b>1.- Fomentar la pesca sostenible y la recuperación y conservación de los recursos biológicos acuáticos</b>		<b>4.730.000,00</b>	<b>2.027.142,86</b>	<b>6.757.142,86</b>	<b>70,00%</b>	<b>283.800,00</b>
1.1. Reforzar las actividades pesqueras que sean económica, social y medioambientalmente sostenibles		1.580.000,00	677.142,86	2.257.142,86	70,00%	94.800,00
1.2) Aumentar la eficiencia energética y reducir las emisiones de CO2		200.000,00	85.714,29	285.714,29	70,00%	12.000,00
1.3) Promover el ajuste de la capacidad de pesca a las posibilidades de pesca en caso de paralización definitiva de las actividades pesqueras y contribuir a un nivel de vida adecuado en caso de paralización temporal de las actividades pesqueras		2.350.000,00	1.007.142,86	3.357.142,86	70,00%	141.000,00
1.4) Promover en el sector pesquero un control y una ejecución de la normativa eficientes, incluida la lucha contra la pesca INDNR, y la obtención de datos fiables que permitan tomar decisiones basadas en el conocimiento		200.000,00	85.714,29	285.714,29	70,00%	12.000,00
1.5.) Promover condiciones de competencia equitativas para los productos de la pesca y la acuicultura de las regiones ultraperiféricas		0,00	0,00	0,00	#¡DIV/0!	0,00
1.6.) Contribuir a la protección y recuperación de la biodiversidad y ecosistemas acuáticos		400.000,00	171.428,57	571.428,57	70,00%	24.000,00

# RECURSOS ECONOMICOS REGION DE MURCIA

Prioridades de la Unión Objetivos específicos Tipos de actividad	Tipo intervención (Anexo IV)	Ayuda total				
		Contribución del FEMPA	Contrapartida nacional	Total ayuda	Cofinanciación máx. (art. 40)	Contribución del FEMPA para Asistencia Técnica
		a	b	c = a + b		
2.- Fomentar las actividades sostenibles de acuicultura, así como la transformación y comercialización de los productos de la pesca y la acuicultura, contribuyendo a la seguridad alimentaria en la Unión		9.073.921,54	3.888.823,52	12.962.745,06	70,00%	544.435,29

# RECURSOS ECONOMICOS REGION DE MURCIA

Prioridades de la Unión Objetivos específicos Tipos de actividad	Tipo intervención (Anexo IV)	Ayuda total				
		Contribución del FEMPA	Contrapartida nacional	Total ayuda	Cofinanciación máx. (art. 40)	Contribución del FEMPA para Asistencia Técnica
		a	b	c = a + b		
<b>3.- Promover una economía azul en las zonas costeras, de interior y de las islas, y perseguir el desarrollo de las comunidades pesqueras y acuícolas</b>		<b>4.475.000,00</b>	<b>1.917.857,14</b>	<b>6.392.857,14</b>	<b>70,00%</b>	<b>268.500,00</b>
<b>3.1.) Promover una economía azul en las zonas costeras, de interior y de las islas, y perseguir el desarrollo de las comunidades pesqueras y acuícolas</b>		<b>4.475.000,00</b>	<b>1.917.857,14</b>	<b>6.392.857,14</b>	<b>70,00%</b>	<b>268.500,00</b>
3.1.1.- Ayuda preparatoria	13.- Acciones preparatorias de EDLP	100.000,00	42.857,14	142.857,14	70,00%	6.000,00
3.1.2.- Estrategias de Desarrollo Local Participativo	14.- Aplicación de estrategias de EDLP	3.500.000,00	1.500.000,00	5.000.000,00	70,00%	210.000,00
3.1.3.- Gestión, seguimiento y evaluación de la estrategia y su animación	15- Costes de funcionamiento y aminación de EDLP	875.000,00	375.000,00	1.250.000,00	70,00%	52.500,00



# RECURSOS ECONOMICOS REGION DE MURCIA

Prioridades de la Unión Objetivos específicos Tipos de actividad	Tipo intervención (Anexo IV)	Ayuda total				
		Contribución del FEMPA	Contrapartida nacional	Total ayuda	Cofinanciación máx. (art. 40)	Contribución del FEMPA para Asistencia Técnica
		a	b	c = a + b		
4.- Reforzar la gobernanza internacional de los océanos y hacer de los mares y los océanos medios protegidos, seguros, limpios y gestionados de manera sostenible		551.267,14	236.257,35	787.524,49	70,00%	33.076,03

# REGION DE MURCIA

## FUNCIONARIOS/AS IMPLICADOS EN GESTION DIRECTA FEMPA

**Emilio María Dolores Pedrero**. Jefe Servicio

**Miguel A. Carrión Vilches**. Jefe Sección Ordenación

**Silvia Vivas Garces de los Fayos**. Técnica Superior Jurídica

**Jose María Madrigal Bayonas**. Técnico Superior Jurídico. Interino Programa FEMPA.

**Jose Molina Morales**. Ingeniero Técnico Naval. Interino programa FEMPA

# REGION DE MURCIA

[CARM.es](http://CARM.es) - 22. Fondo Europeo Marítimo, de Pesca y de Acuicultura (FEMPA)

[Sede electrónica de la Administración Pública de la C.A.R.M. - Ayudas al Fondo Europeo Marítimo y de Pesca \(FEMP\) \(carm.es\)](http://Sede electrónica de la Administración Pública de la C.A.R.M. - Ayudas al Fondo Europeo Marítimo y de Pesca (FEMP) (carm.es))

Muchas gracias  
por su atención

