



## AUTORIZACIONES AMBIENTALES SECTORIALES RESOLUCIÓN

Expediente: AAS20180068

**GONZÁLEZ SOTO, SA**  
Finca de Matas s/n.  
30360 La Unión-Murcia

### DATOS DE IDENTIFICACIÓN

Nombre: **GONZÁLEZ SOTO, SA**

NIF/CIF: A30617484  
NIMA: 3020134053

### DATOS DEL CENTRO DE TRABAJO

Nombre: PLANTA DE AGLOMERADO ASFÁLTICO

Domicilio: PARAJE VALLE DE ESCOMBRERAS

Población: CARTAGENA-MURCIA

Actividad: FABRICACIÓN DE AGLOMERADO ASFÁLTICO

Visto el expediente nº **AAS20180068** instruido a instancia de **GONZÁLEZ SOTO, S.A.** con el fin de obtener Autorización Ambiental Sectorial para instalación en el término municipal de Cartagena, se emite la presente resolución de conformidad con los siguientes

### ANTECEDENTES DE HECHO

**Primero.** El 19 de octubre de 2018 GONZÁLEZ SOTO S.A. formula solicitud de autorizaciones ambientales sectoriales establecida en el artículo 45 de la Ley 4/2009, de 14 de mayo, de Protección Ambiental Integrada, para la obtención de la autorización de actividad potencialmente contaminadora de la atmósfera para la planta de aglomerado asfáltico sita en Valle de Escombreras, TM de Cartagena.

**Segundo.** Dado el proceso de producción de la actividad, el 24 de mayo de 2019 la mercantil presenta formulario y memoria de gestión de residuos no peligrosos, para la subsanación de la solicitud.

**Tercero.** Revisada la documentación aportada por la mercantil, de conformidad con el desempeño de funciones vigente, el Servicio de Gestión y Disciplina Ambiental emite Informe Técnico-Anexo de Prescripciones Técnicas para actividad objeto de Autorización ambiental sectorial, de fecha 15 de abril de 2020, favorable al otorgamiento de la autorización con sujeción a las condiciones recogidas en el Anexo de Prescripciones Técnicas.

El Anexo de Prescripciones Técnicas comprende las condiciones de competencia ambiental autonómica exigibles a la instalación/actividad en materia de actividades potencialmente contaminadoras de la atmósfera y de residuos; incluyendo las prescripciones y condiciones relacionadas con el ámbito de control propio de dichas materias, así como el calendario de remisión de información a este órgano ambiental y la documentación para el inicio de la actividad y cumplimiento de las condiciones ambientales de la actividad una vez iniciada la fase de explotación.



**Cuarto.** En virtud de la Disposición adicional tercera 1. del *Real Decreto 463/2020, de 14 de marzo, por el que se declara el estado de alarma para la gestión de la situación de crisis sanitaria ocasionada por el COVID-19*, se suspenden términos y se interrumpen los plazos para la tramitación de los procedimientos de las entidades del sector público.

**Quinto.** Previa manifestación expresa del titular, por resolución de 18 de mayo de 2020 la Dirección General de Medio Ambiente acuerda el levantamiento de la suspensión de términos e interrupción de plazos y continuar el procedimiento administrativo seguido en el expediente AAI20180068; en virtud de la Disposición adicional tercera, apartado 3. del RD 463/2020, de 14 de marzo.

**Sexto.** El 19 de mayo de 2020 el Servicio de Gestión y Disciplina Ambiental formula propuesta de resolución favorable a la concesión de la autorización con sujeción al Informe-Anexo de Prescripciones Técnicas de 15 de abril de 2020 adjunto a la misma.

La Propuesta de resolución se puso a disposición de la mercantil el 19 de mayo de 2020 para cumplimentar el trámite audiencia al interesado. En el mismo trámite se le requirió justificante de autoliquidación complementaria de la tasa T240 exigible en el procedimiento.

**Séptimo.** El 22 de mayo de 2020 la mercantil presenta escrito al que acompaña justificante de autoliquidación y pago de la tasa complementaria requerida. No realiza ninguna alegación o manifestación a la Propuesta de resolución/Anexo de Prescripciones Técnicas notificada.

## FUNDAMENTOS DE DERECHO

**Primero.** A la instalación/actividad objeto de la solicitud de autorización le es de aplicación el régimen de las “autorizaciones ambientales sectoriales” recogido en los artículos 45 y 46 de la *Ley 4/2009, de 14 de mayo, de Protección Ambiental Integrada*; debiendo tenerse en cuenta además la legislación estatal básica en materia de evaluación ambiental, residuos, calidad del aire y emisiones a la atmósfera, y demás normativa ambiental que resulte de aplicación.

**Segundo.** De acuerdo con lo establecido en la *Ley 34/2007, de 15 de noviembre, de calidad del aire y protección de la atmósfera* y en el *R.D. 100/2011, de 28 de enero*, y *RD 1042/2017, de 22 de diciembre*; así como en la *Ley 22/2011, de 28 de julio, de Residuos y suelos contaminados*.

**Tercero.** Conforme a lo dispuesto en el Art. 88 de la *Ley 39/2015 de 1 de octubre, del Procedimiento Administrativo Común* de las Administraciones Públicas.

**Cuarto.** En ejercicio de las competencias atribuidas a la Dirección General de Medio Ambiente por Decreto n.º 173/2019, de 6 de septiembre, del Consejo de Gobierno, por el que se establecen los Órganos Directivos de la Consejería de Agua, Agricultura, Ganadería, Pesca y Medio Ambiente.

Visto los antecedentes y fundamentos de derecho expuestos, procedo a formular la siguiente





## RESOLUCIÓN

### PRIMERO. Autorización.

Conceder a **GONZÁLEZ SOTO, S.A.** Autorización ambiental sectorial para instalación con actividad principal FABRICACIÓN DE AGLOMERADO ASFÁLTICO, en Valle de Escombreras, TM de Cartagena; con sujeción a las condiciones previstas en el proyecto y demás documentación presentada y a las establecidas en el ANEXO DE PRESCRIPCIONES TÉCNICAS DE 15 DE ABRIL DE 2020 adjunto a esta resolución. Las condiciones fijadas en el Anexo prevalecerán en caso de discrepancia con las propuestas por el interesado.

La presente autorización conlleva las siguientes intervenciones administrativas:

- **AUTORIZACIÓN DE ACTIVIDAD POTENCIALMENTE CONTAMINADORA DE LA ATMÓSFERA GRUPO A.**
- **AUTORIZACIÓN DE ACTIVIDAD DE GESTIÓN DE RESIDUOS NO PELIGROSOS.**
- **COMUNICACIÓN PREVIA DE PRODUCCIÓN DE RESIDUOS PELIGROSOS DE MENOS DE 10 T/AÑO.**
- **ACTIVIDAD POTENCIALMENTE CONTAMINADORA DEL SUELO.**

### SEGUNDO. Salvaguarda de derechos y exigencia de otras autorizaciones y licencias.

Esta Autorización se otorga salvando el derecho a la propiedad, sin perjuicio de terceros y no exime de las demás autorizaciones y licencias que resulten exigibles para el ejercicio de la actividad, como la licencia municipal de obra y actividad; por lo que no podrá realizarse lícitamente sin contar con las mismas.

### TERCERO. Comprobación de las condiciones ambientales de la actividad ejecutada y en funcionamiento.

El titular de la instalación deberá acreditar el cumplimiento de las condiciones de la Autorización, aportando ante esta Dirección General la documentación señala al efecto en el Anexo de Prescripciones Técnicas de la Autorización ambiental sectorial.

En el plazo de DOS MESES desde la notificación de la resolución de autorización, el titular deberá presentar la documentación ambiental en materia de competencia autonómica que se especifica en el **Anexo B.1.** de la misma.

De **no aportar la documentación acreditativa** del cumplimiento de las condiciones de la autorización en el plazo establecido al efecto, y sin perjuicio de la sanción procedente, **se ordenará** el restablecimiento de la legalidad ambiental conforme a lo establecido en el capítulo IV del título VIII de la Ley 4/2009, de 14 de mayo, de Protección Ambiental Integrada, mediante la **suspensión de la actividad hasta que se acredite el cumplimiento de las condiciones establecidas** en la autorización ambiental autonómica y las normas ambientales, dado que sin la acreditación de la implementación de las medidas impuestas en la autorización no se dispone del control adecuado sobre la actividad para evitar las molestias, el riesgo o el daño que pueda ocasionar al medio ambiente y la salud de las persona.



#### **CUARTO.- Deberes del titular de la instalación.**

De acuerdo con el artículo 12 de la Ley de Protección Ambiental Integrada, los titulares de las instalaciones y actividades sujetas a autorización ambiental autonómica o a licencia de actividad deberán:

- a) Disponer de las autorizaciones ambientales correspondientes y/o la licencia de actividad, mediante su obtención a través de los procedimientos previstos en esta ley o por transmisión del anterior titular debidamente comunicada; y cumplir las condiciones establecidas en las mismas.
- b) Cumplir las obligaciones de control y suministro de información previstas por esta ley y por la legislación sectorial aplicable, así como las establecidas en las propias autorizaciones ambientales autonómicas o en la licencia de actividad.
- c) Costear los gastos originados por el cumplimiento de las condiciones establecidas en las autorizaciones ambientales autonómicas o en la licencia de actividad, y de las obligaciones de prevención y control de la contaminación que le correspondan de acuerdo con las normas ambientales aplicables.
- d) Comunicar o solicitar autorización, según proceda, al órgano competente para otorgar las autorizaciones ambientales autonómicas o la licencia de actividad para las modificaciones que se propongan realizar en la instalación.
- e) Informar inmediatamente al órgano competente para otorgar las autorizaciones ambientales autonómicas o la licencia de actividad de cualquier incidente o accidente que pueda afectar al medio ambiente.
- f) Prestar la asistencia y colaboración necesarias a quienes realicen las actuaciones de vigilancia, inspección y control.
- g) Cumplir cualesquiera otras obligaciones establecidas en las disposiciones que sean de aplicación.

#### **QUINTO. Duración y renovación de la autorización.**

La Autorización Ambiental Sectorial se otorgará por un plazo de ocho años, a contar desde la fecha de firma de la resolución por la que ésta se concede, transcurrido el cual se renovará de acuerdo con el artículo 13.2 de la *Ley 34/2007, de 15 de noviembre, de calidad del aire y protección de la atmósfera* y 27.8 de la *Ley 22/2011, de 28 de julio, de residuos y suelos contaminados*.

#### **SEXTO. Modificaciones en la instalación.**

De conformidad con lo establecido en el artículo 22 y 47 de la LPAl, en la redacción dada por el *Decreto-Ley n.º 5/2020, de 7 de mayo, de mitigación del impacto socioeconómico del COVID-19 en el área de medio ambiente*, las modificaciones de instalaciones sujetas a autorización ambiental sectorial que se formulen al amparo de los mismos, precisarán de autorización del órgano autonómico competente en todo caso, cuyo procedimiento se atenderá a lo dispuesto en los puntos 2 y 3 del artículo 47 de la LPAl:

2. Cuando se trate de modificaciones sustanciales se seguirá el mismo procedimiento de autorización que el previsto para una instalación de nueva planta y no podrán llevarse a cabo en tanto no sea otorgada una nueva autorización ambiental sectorial. La nueva autorización ambiental sectorial que se conceda sustituirá a la anterior, refundiendo las condiciones impuestas originariamente para el ejercicio de la actividad y aquéllas que se impongan como consecuencia de la modificación sustancial de la instalación. Dicha autorización no podrá otorgarse con anterioridad a la finalización, en caso de ser necesario, del procedimiento de evaluación ambiental.





3. Cuando se trate de modificaciones no sustanciales, junto a la solicitud de autorización, el titular de la instalación presentará documentación justificativa de las razones por las que estima que la modificación es no sustancial, indicando razonadamente porqué se considera como tal, con el desglose pormenorizado de los aspectos y criterios establecidos en el apartado 4 del artículo 22.

Para la determinación del carácter no sustancial de la modificación deberán examinarse conjuntamente todas las modificaciones no sustanciales previas junto con la que se solicita.

El órgano autonómico competente, en el plazo máximo de 30 días desde la solicitud, emitirá resolución en la que se recoja, bien que la modificación tiene carácter sustancial y por tanto debe ser sometida al procedimiento de autorización establecido en el punto anterior, o bien que la modificación tiene carácter no sustancial, incorporando las modificaciones a la autorización vigente.

Si la documentación presentada resulta insuficiente, el órgano autonómico competente requerirá al interesado para que proceda a su subsanación en el plazo máximo de quince días, suspendiéndose el cómputo del plazo anterior. De no remitir la subsanación en el plazo indicado se le entenderá desistido de su solicitud.

El titular de la instalación podrá llevar a cabo la modificación cuando el órgano autonómico competente para otorgar la autorización ambiental sectorial no dicte resolución en el citado plazo de 30 días, salvo que dicha modificación se encuentre en los supuestos de evaluación de impacto ambiental según lo dispuesto por la normativa básica estatal aplicable o por lo dispuesto en esta ley, en cuyo caso no podrá llevarse a cabo con anterioridad a la finalización del procedimiento de evaluación ambiental, y previa autorización ambiental sectorial, que se emitirá en el plazo máximo de 30 días desde el fin de dicho procedimiento.

#### **SÉPTIMO. Revocación de la autorización.**

Esta autorización podrá ser revocada en cualquier momento, previa audiencia del interesado, por incumplimiento de las condiciones establecidas en la misma o de los requisitos legales establecidos para el ejercicio de la actividad.

#### **OCTAVO. Transmisión de la propiedad o de la titularidad de la actividad.**

Conforme a lo establecido en el artículo 27.9 de la Ley 22/2011, de 28 de julio, de Residuos y suelos contaminados, la transmisión de la autorización estará sujeta a la previa comprobación, por la autoridad competente, de que las operaciones de tratamiento de residuos y las instalaciones en que aquéllas se realizan cumplen con lo regulado en esta Ley y en sus normas de desarrollo

Para la transmisión de la titularidad de la autorización ambiental autonómica, será necesaria comunicación dirigida por el adquirente al órgano competente para el otorgamiento de la autorización ambiental única, en el mes siguiente a la transmisión del negocio o actividad, asumiendo expresamente todas las obligaciones establecidas en la autorización y cuantas otras sean exigibles de conformidad con la legislación estatal y autonómica de aplicación, declarando bajo su responsabilidad que no se han producido modificaciones en la actividad autorizada que requieran nueva autorización, y acreditando el título de transmisión del negocio o actividad y el consentimiento del transmitente en el cambio de titularidad de la autorización ambiental autonómica, salvo que ese consentimiento esté comprendido inequívocamente en el propio título.

La comunicación podrá realizarla el propio transmitente, para verse liberado de las responsabilidades y obligaciones que le corresponden como titular de la autorización.



La transmisión de la titularidad de la autorización surtirá efectos ante la Administración desde la comunicación completa mencionada en el apartado anterior, quedando subrogado el nuevo titular en los derechos, obligaciones y responsabilidades del titular anterior.

Sin perjuicio de las sanciones que resulten aplicables, si el órgano competente tiene noticia de la transmisión del negocio o actividad sin que medie comunicación, requerirá al adquirente para que acredite el título de transmisión y asuma las obligaciones correspondientes en el plazo de un mes, aplicándose, en caso de ser desatendido el requerimiento, las consecuencias establecidas para las actividades no autorizadas.

#### **NOVENO. Condiciones al cese temporal o definitivo de la actividad –total o parcial-.**

El titular de la instalación deberá comunicar al órgano ambiental –con una antelación mínima de seis meses- el cese total o parcial de la actividad, y cumplir lo establecido en el apartado A.6.3 del Anexo de Prescripciones Técnicas.

#### **DÉCIMO. Publicidad registral.**

Con arreglo al artículo 8 del RD 9/2005, de 14 de enero, por el que se establece la relación de actividades potencialmente contaminantes del suelo y los criterios y estándares para la declaración de suelos contaminados, los propietarios de fincas en las que se haya realizado alguna de las actividades potencialmente contaminantes estarán obligados a declarar tal circunstancia en las escrituras públicas que documenten la transmisión de derechos sobre aquellas. La existencia de tal declaración se hará constar en el Registro de la Propiedad, por nota al margen de la inscripción a que tal transmisión dé lugar.

#### **DECIMOPRIMERO. Legislación sectorial aplicable.**

Para todo lo no especificado en esta autorización, el ejercicio de la actividad se sujetará a las condiciones establecidas por la normativa ambiental sectorial, y en particular en materia de residuos, vertidos, contaminación atmosférica, ruido o contaminación del suelo.

**DECIMOSEGUNDO.** Notificar la presente resolución al solicitante, con indicado de lo establecido en los artículos 121 y 122 de la Ley 39/2015, de 1 de octubre, LPAC. La notificación se hará extensiva al Ayuntamiento en cuyo término se encuentra la instalación.

EL DIRECTOR GENERAL DE MEDIOAMBIENTE  
Firmado electrónicamente al margen. Francisco Marín Arnaldos.





## ANEXO DE PRESCRIPCIONES TÉCNICAS PARA LA AUTORIZACIÓN AMBIENTAL SECTORIAL

Expediente:	AAS/2018/0068		
<b>DATOS DE IDENTIFICACIÓN.</b>			
Razón Social:	<b>GONZÁLEZ SOTO S.A.</b>	NIF/CIF:	A30617484
Domicilio social:	Finca de Matas s/n. La Unión 30360 (Murcia)		
Domicilio del centro de trabajo a Autorizar:	Planta de aglomerado asfáltico. Valle de Escombreras. Cartagena 30351 (Murcia)		
<b>CATALOGACIÓN DE LA ACTIVIDAD.</b>			
Actividad principal:	Fabricación de aglomerado asfáltico. (Fabricación de otros productos minerales no metálicos).	CNAE 2009:	2399

Autorizaciones ambientales sectoriales según la Ley 4/2009, de 14 de mayo, de Protección Ambiental Integrada.	
Catalogación artículo 45 de la Ley 4/2009	Instalación/actividad para las que la legislación estatal de calidad del aire y protección de la atmósfera exige autorización como actividad potencialmente contaminadora de la atmósfera. Instalación/actividad para las que la legislación estatal de residuos exige autorización como actividad de gestión de residuos.
Motivación de la Catalogación	Todas las actividades desarrolladas en la instalación objeto de proyecto “-PROCESOS INDUSTRIALES CON COMBUSTIÓN: PROCESOS CON CONTACTO. Equipos de secado, granulado o similares o de aplicación de calor por contacto directo con gases de combustión, no especificados en otros epígrafes, de potencia térmica nominal => 20 MWt-”, se encuentran incluidas en el catálogo de actividades potencialmente contaminadoras de la atmósfera del anexo IV de la Ley 34/2007, de 15 de noviembre de calidad del aire y protección de la atmósfera, en su categoría A, y puesto que disponen de fuentes de emisión de contaminantes relacionados en el anexo I de la Ley 34/2007, de 15 de noviembre, requiere conforme se establece en su artículo 13.2, autorización administrativa en la materia, lo cual determina que la actividad sea objeto de aplicación del capítulo III –Autorizaciones Ambientales Sectoriales- de la Ley 4/2009, de 14 de mayo, de Protección Ambiental Integrada (LPAI).  En la instalación objeto de proyecto se desarrollarán actividades de gestión de residuos no peligrosos que, según el art.20 de la ley 22/2011 de 28 de julio, de residuos y suelos contaminados, requiere autorización administrativa en la materia, lo que determina que la actividad sea objeto de aplicación del capítulo III –Autorizaciones Ambientales Sectoriales- de la Ley 4/2009, de 14 de mayo, de Protección Ambiental Integrada (LPAI).

### CONTENIDO.

De conformidad con lo establecido en los títulos I y II de la Ley 4/2009, PAI, este Anexo comprende asimismo DOS anexos (A y B) en los que figuran las condiciones relativas a la competencia autonómica, un compendio sobre las periodicidades de remisión de información al órgano ambiental autonómico en las diferentes materias, así como una descripción de la documentación obligatoria al objeto de verificar ante el órgano competente autonómico el cumplimiento de las condiciones ambientales impuestas, y que este **Anexo de Prescripciones Técnicas** especifica.

Con respecto a las instalaciones ya ejecutadas y en funcionamiento, el titular deberá acreditar en el plazo de DOS MESES, a contar desde la notificación de la resolución definitiva de la autorización ambiental Sectorial, el cumplimiento de las condiciones de la autorización, aportando la documentación que en materia ambiental de competencia autonómica se especifica en el anexo B.1, advirtiendo al titular de la instalación que de no aportar la documentación mediante la cual se acredite el cumplimiento de las condiciones ambientales impuestas a la actividad en este anexo de prescripciones técnicas en el plazo establecido, y sin perjuicio de la sanción procedente, se ordenará el restablecimiento de la legalidad ambiental conforme a lo establecido en el capítulo IV del título VIII de la Ley 4/2009, de 14 de mayo, de Protección Ambiental Integrada, mediante la suspensión de la actividad hasta que se acredite el cumplimiento de las condiciones establecidas en la autorización ambiental autonómica y las normas ambientales, dado que sin la acreditación de la implementación de las medidas impuestas en la autorización no se dispone del control adecuado sobre la actividad para evitar las molestias, el riesgo o el daño que pueda ocasionar al medio ambiente y la salud de las personas.

16.06.2020.08:07:20  
 MARIN ARNALDOS, FRANCISCO  
 Esta es una copia auténtica imprimible de un documento electrónico administrativo archivado por la Comunidad Autónoma de Murcia, según artículo 27.3.c) de la Ley 39/2015. Los firmantes y las fechas de firma se muestran en los recuadros. Su autenticidad puede ser contrastada accediendo a la siguiente dirección: https://sede.carm.es/verificardocumentos e introduciendo el código seguro de verificación (CSV) CARM-b5bbeb6b-4f97-9f3f-541c-0050569b34e7







## A. ANEXO A.- COMPETENCIAS AMBIENTALES AUTONÓMICAS.

En este anexo quedan incluidas las prescripciones técnicas relativas a las siguientes Autorizaciones:

- **Autorización de Actividad Potencialmente Contaminadora de la Atmósfera. (Grupo A).**
- **Autorización de Actividades de Gestión de Residuos No Peligrosos.**

Asimismo, se recogen las prescripciones técnicas en relación a los siguientes pronunciamientos ambientales sectoriales:

- **Comunicación Previa al inicio de actividad de Pequeño Productor de Residuos Peligrosos de menos de 10 t/año.**
- **Actividad Potencialmente Contaminadora del Suelo.**

## B. ANEXO B.1 – INFORME TÉCNICO DE COMPROBACIÓN DE LAS CONDICIONES AMBIENTALES DE COMPETENCIA AUTONÓMICA.

### PROYECTO

La actividad desarrollada por **GONZÁLEZ SOTO S.A.** en las instalaciones objeto de la presente autorización, es la de fabricación de aglomerado asfáltico.

Las instalaciones comprenden:

- 6 tolvas dosificadoras de áridos.
- Alimentadores de banda y cinta colectora de áridos.
- Secador de tambor rotativo, con quemador de fuel-oil de 29.075 kWt y ventilador centrífugo 60 CV.
- Criba reseleccionadora vibrante horizontal.
- Equipo de recuperación y depuración de filler, consistente en un filtro de mangas de superficie
- Bomba de engranajes de inyección de asfalto.
- Mezclador de paletas.
- Silo doble para filler (recuperación y aportación).
- 3 Tanques aéreos para asfalto, con bomba de alimentación.
- Instalación neumática con motocompresor.
- 3 Tanques horizontales de superficie de 60 m3 c/u. para betún asfáltico.
- Depósito fuel oil horizontal aéreo de 60 m3.
- Caldera fluido térmico de 523 kWt.
- Pala cargadora sobre ruedas.
- 1 Depósito aéreo de gasóleo B de 1 m3.
- 1 Depósito aéreo de gasóleo B de 30 m3.

Esta planta producirá mezclas bituminosas en caliente, que se definen como una combinación de áridos y un ligante bituminoso, siendo preciso calentar previamente ambos componentes. Las mezclas bituminosas en caliente emplean en su fabricación ligantes bituminosos viscosos. La puesta en obra ha de realizarse en un intervalo de temperatura determinado para conseguir una adecuada extensión y compactación. La mezcla se extenderá y compactará a temperatura superior a la del ambiente.

En el conjunto, después de compactado, los áridos más gruesos forman un esqueleto mineral, rígido y resistente, cuyos huecos se rellenan por las partículas más finas. La película de ligante (sistema filler-betún), recubriendo las partículas y relleno los huecos, forma un medio continuo viscoso, que mantiene las partículas minerales unidas, dando cohesión a la mezcla.

### DESCRIPCIÓN DE LA ACTIVIDAD PRINCIPAL.

- **Superficie construida:** 865 m2
- **Superficie ocupada:** 865 m2







– **Situación y coordenadas:**

- Coordenadas (ETRS89/Proyección UTM-Huso 30): **X= 684.382; Y= 4.161.754**
- Acceso:

Por la Autopista de Cartagena en dirección a Alicante, en el P.K. 4,7 tomaremos a la derecha en dirección al paraje denominado Valle de Escombreras. Tras transitar unos 6 km por esta vía, se gira a la izquierda por la carretera que nos conduce al cuartel de la Guardia Civil de Alumbres. Circulando por esta carretera unos 600 metros, tomaremos a la izquierda un camino carretero que nos conducirá circulando por el mismo unos 800 metros directamente hasta la explanada donde se ubica la planta.

- Núcleo de Población más cercano:

Alumbres. -Cartagena- (2 km).

- Uso del suelo:

Urbanizable no programado, uso industrial. (PGOU Cartagena BORM nº 87 de 14 de abril de 1987).

- Distancia a Áreas Protegidas:

Espacio natural protegido más próximo: Calblanque, Monte de las Cenizas y Peña del Águila (5,8 km)

Espacio Red Natura más próximo: ZEPA (ES0000199) y LIC (ES6200065) Sierra de la Fausilla (1,3 Km).





Áreas protegidas por instrumentos internacionales más próximas: Área del Mar Menor y Zona Oriental mediterránea de la Costa de la Región de Murcia (8 Km.).

– **Capacidad de producción anual:**

Denominación de los productos	Capacidad de producción
Aglomerado asfáltico	352.000 t 200 t/h

– **Materias primas**

clase	Volumen de consumo
Áridos	316.800 t/año
Betún	17.600 t/año
Filler de recuperación	17.600 t/año

– **Gestión de residuos:**

clase	Capacidad de consumo
Mezclas bituminosas	4.680 t/año (Almacenamiento < 100 t)

– **Energía**

Clase	Volumen de consumo
Fuel oil	2.000 t/año
Gasóleo B	750.000 L/año
Electricidad	350 MWh

– **Residuos generados**

Residuos peligrosos	< 10 t/año
---------------------	------------

– **Régimen de funcionamiento**

- 8 horas/día

– **Descripción General del Proceso Productivo**

La actividad desarrollada por González Soto S.A. en esta instalación, es la producción de aglomerado asfáltico o mezcla bituminosa para su expedición, Se obtiene así una combinación de áridos, filler y un ligante bituminoso, de manera que la superficie de todas y cada una de las partículas minerales queden cubiertas de una forma homogénea por una película de ligante.





La planta de aglomerado asfáltico se define como una planta semiautomática y de tipo discontinuo, ya que, en previsión de posibles averías en los dispositivos electrónicos, cada mando permite ser activado manualmente por el operador, mediante un sistema de botones que ponen en marcha mecanismos electromecánicos, y los materiales básicos se pesan y separan mediante operaciones reiterativas, introduciendo en el mezclador cantidades constantes discontinuamente.

Las etapas del proceso son:

#### 1.- Dosificación de árido.

Los áridos serán transportados con una pala cargadora desde los acopios de material hasta las tolvas de descarga, cada una de las cuales incorpora un alimentador mediante cinta transportadora con velocidad variable.

La carga está subcontratada, por lo que no se dispone de acopios de áridos propiamente, ya que la materia prima es depositada directamente en tolva receptora por la empresa que la suministra, y no se considera que existe vinculación técnica de la instalación con la cantera anexa "Provimeco".

#### 2.-Alimentación de áridos al tambor secador.

Los áridos dosificados y cribados son recogidos en una cinta transportadora elevadora-pesadora que vierte sobre una última cinta lanzadora que alimenta el tambor secador.

#### 3.-Tambor secador.

En el tambor secador los áridos se secan hasta alcanzar el grado de humedad y temperatura adecuada. Estos áridos salen a una temperatura de 140º-170º. De este secador pasan a un elevador en caliente, que lo vierte en una criba dosificadora de precisión, seleccionando dichos áridos en cinco tamaños distintos.

Estos áridos clasificados se almacenan en cuatro tolvas en caliente, las cuales van provistas de mecanismos de apertura, que permiten dosificar las cantidades deseadas en una tolva de pesado con báscula acumulativa.

#### 4.- Dosificación de betún.

El asfalto almacenado en tanques, se dosifica a través de un sistema de bombeo, que vierte en una cubeta de pesado de asfalto, con final de pesada mediante corte de válvula de tres vías bifurcando al retorno del tanque el asfalto bombeado.

#### 5.- Recuperación de finos.

El filler de recuperación se consigue en la captación de humos del secador, recuperando el filler en suspensión por medio de un filtro de mangas, regulándose la producción de filler recuperado según las curvas granulométricas necesarias para los áridos de la mezcla. Este filler pasa a través de transportadores de sinfín y elevador de polvo a un sinfín que dosifica la cantidad deseada a una tolva de pesado.

#### 6.- Descarga de la mezcla terminada.

Dosificadas las cantidades de áridos, filler y asfalto, se descargan en un mezclador de doble eje horizontal de brazos provistos de palas de amasado. La descarga del producto ya amasado se efectúa sobre camión.

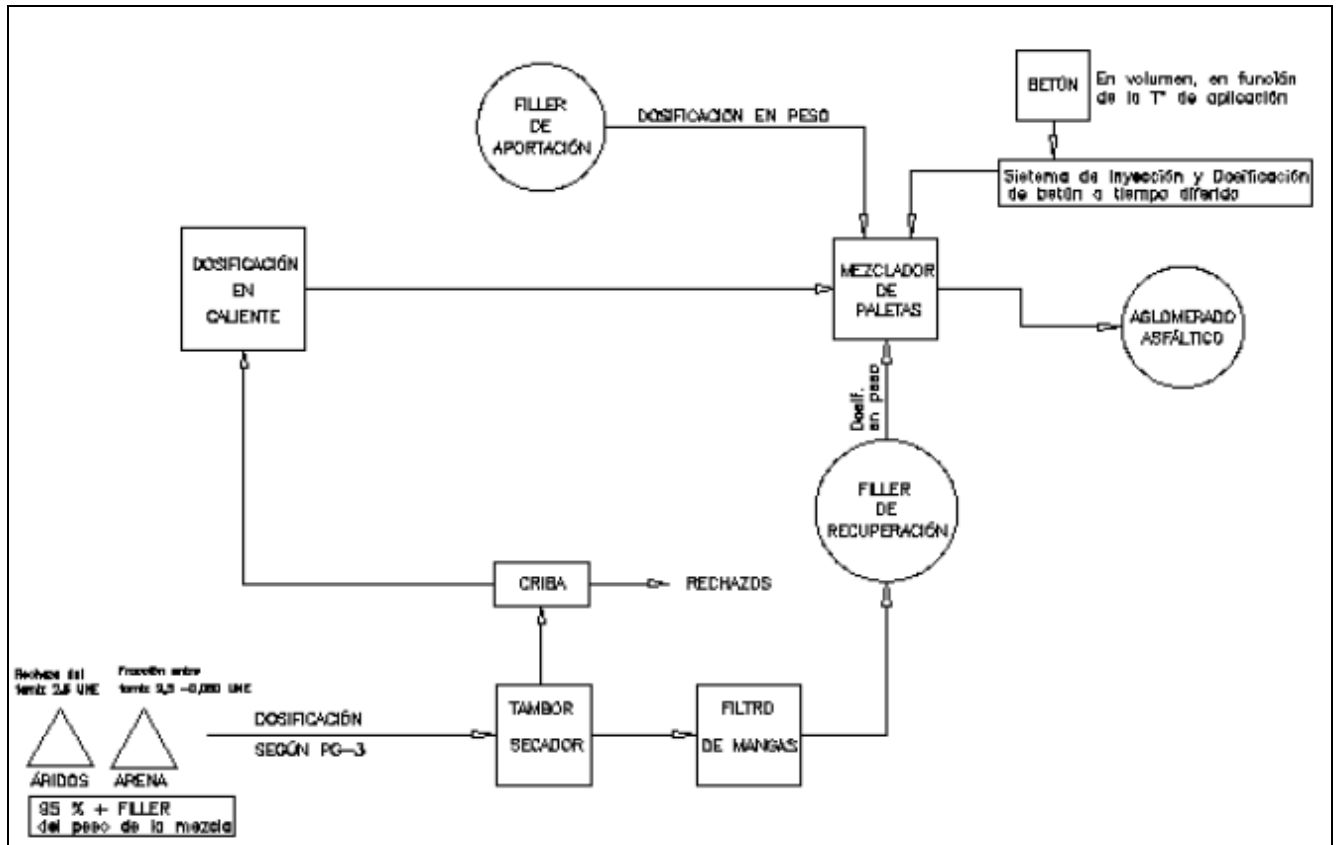
### GESTIÓN DE RESIDUOS:

Los residuos serán transportados hasta las instalaciones del Centro de Gestión de Residuos GONZÁLEZ SOTO S.A. por camiones bañera que, tras pasar por la caseta de control y realizar la primera revisión de los mismos; se procederá a la emisión del documento de aceptación.

Los residuos de mezclas bituminosas serán depositados en una zona habilitada para ellos con una capacidad de almacenamiento de 36 m3 (< 100 t). Vendrán ya tratados para ser añadidos directamente en la planta de aglomerado asfáltico. Posteriormente el producto obtenido será aglomerado asfáltico que será cargado en camiones y llevado directamente a las obras donde se precise.



**ESQUEMA DE PROCESO:**



**– Líneas de Producción Autorizadas**

Se autoriza exclusivamente, y en el ámbito de la Autorización Ambiental Sectorial para su puesta en funcionamiento, las actividades descritas en la solicitud y proyecto, denominadas:

**1.-Planta de aglomerado asfáltico.**

**2.-Gestión de residuos de mezclas bituminosas (capacidad hasta 4.680 t/año y almacenamiento < 100 t).**

Cualquier otra línea producción, servicio, maquinaria, equipo, instalación o bienes con incidencia o repercusión significativa sobre el medio ambiente, que se quiera instalar o modificar con fecha posterior a la autorización, deberá ser considerada como una Modificación y deberá ser comunicada previamente al Órgano Ambiental, y conforme establece el artículo 22 Ley 4/2009, de 14 de mayo, de Protección Ambiental Integrada.





## A. ANEXO A.- COMPETENCIAS AMBIENTALES AUTONÓMICAS.

De acuerdo con los artículos 45 y 46 de la Ley 4/2009, de 14 de mayo de Protección Ambiental Integrada, el objeto del presente *Anexo de Prescripciones Técnicas*, es el recoger las prescripciones técnicas derivadas del análisis y revisión de la documentación técnica obrante en el expediente, al objeto de que sean tenidas en cuenta en la elaboración de la propuesta de Autorización Ambiental Sectorial del expediente **AAS2018/0068**, para lo cual, en este informe se recogen las prescripciones técnicas relativas a las siguientes Autorizaciones o pronunciamientos ambientales sectoriales:

### ▪ *Autorización de Actividad Potencialmente Contaminadora de la Atmósfera*

En las instalaciones se prevé el desarrollo de la actividad "*PROCESOS INDUSTRIALES CON COMBUSTIÓN: PROCESOS CON CONTACTO. Equipos de secado, granulado o similares o de aplicación de calor por contacto directo con gases de combustión, no especificados en otros epígrafes, de potencia térmica nominal => 20 MWt-*", la cual se encuentra incluida en el catálogo de actividades potencialmente contaminadoras de la atmósfera que actualiza el anexo I del Real Decreto 100/2011, de 28 de febrero, en el grupo A, código 03 03 26 34. En consecuencia y puesto que supone la disposición de fuentes de emisión de contaminantes relacionados en el anexo I de la Ley 34/2007, de 15 de noviembre, requiere conforme establece el artículo 13.2 de la misma, autorización administrativa en la materia.

### ▪ *Autorización de Actividades de Gestión de Residuos No Peligrosos*

La mercantil desarrolla, en las instalaciones objeto de la presente Autorización, operaciones de valorización de residuos mediante la realización de diferentes operaciones, que según el Anexo II de la Ley 22/2011 de 28 de julio de residuos y suelos contaminados, se pueden clasificar como R3. En consecuencia, y puesto que en las instalaciones van a desarrollarse operaciones de tratamiento de residuos según la Ley 22/2011, de 28 de julio, se requiere, conforme establece el artículo 27.1 de la misma, autorización administrativa en la materia.

### ▪ *Comunicación Previa de Pequeño Productor de Residuos Peligrosos*

La mercantil genera menos de 10 toneladas anuales de residuos peligrosos. Por tanto, y de acuerdo con el artículo 22 del Decreto 833/1988, 20 de julio, por el que se aprueba el Reglamento para la ejecución de la Ley 20/1986, básica de residuos peligrosos, ha de adquirir el carácter de Pequeño Productor de Residuos Peligrosos mediante su comunicación al órgano ambiental autonómico.

### ▪ *Actividad Potencialmente Contaminadora del Suelo*

La mercantil desarrolla actividades incluidas en el ámbito de aplicación del Real Decreto 9/2005, de 14 de enero, por el que se establece la relación de actividades potencialmente contaminantes del suelo y los criterios y estándares para la declaración de suelos contaminados:

-Por disponer de almacenamientos de combustible con un volumen total de almacenamiento superior a 50.000 litros y con un consumo anual medio superior a 300.000 litros.

-Por incluir operaciones de valorización y eliminación de residuos incluidas en el ámbito de aplicación de la Ley 22/2011, de 28 de julio, de residuos y suelos contaminados (anexos I y II) y sus normas de desarrollo.

En consecuencia, adquiere el carácter de Actividad Potencialmente Contaminante del Suelo.

## A.1. PRESCRIPCIONES TÉCNICAS EN MATERIA DE AMBIENTE ATMOSFÉRICO.

Catalogación de la Actividad según Anexo IV de la Ley 34/2007, de 15 de noviembre, de calidad del aire y protección de la atmósfera.

Actividad: Procesos industriales con combustión. Procesos con contacto: *Equipos de secado, granulado o similares o de aplicación de calor por contacto directo con gases de combustión, no especificados en otros epígrafes, de potencia térmica nominal => 20 MWt*

Clasificación: Grupo A, Código: 03 03 26 34







Actividad: Procesos industriales con combustión. Procesos con contacto: *Producción de mezclas bituminosas o conglomerados asfálticos.*

Clasificación: Grupo B, Código: 03 03 13 00

Actividad: Tratamiento y eliminación de residuos. Otros tratamientos de residuos: *Valorización no energética de residuos no peligrosos con capacidad <= 50 t/día*

Clasificación: Grupo C, Código: 09 10 09 03

#### A.1.1. Prescripciones de carácter general.

Con carácter general, la mercantil autorizada, debe cumplir con: lo establecido en la *Ley 34/2007, de 15 de noviembre, de calidad del aire y protección de la atmósfera*, el *Real Decreto 100/2011, de 28 de enero, por el que se actualiza el catálogo de actividades potencialmente contaminadoras de la atmósfera y se establecen las disposiciones básicas para su aplicación*, en la *Orden Ministerial de 18 de Octubre de 1976, de Prevención y Corrección de la Contaminación Atmosférica de Origen Industrial*, en la *Ley 4/2009, de 14 de Mayo, de Protección Ambiental Integrada*, y en la demás normativa vigente que le sea de aplicación y obligaciones emanadas de los actos administrativos tanto precedentes como posteriores, otorgados para su funcionamiento, así como con las demás futuras normas que se establezcan reglamentariamente sobre las emisiones a la atmósfera que le sean de aplicación.

#### A.1.2. Prescripciones de carácter específico.

Al objeto de prevenir, vigilar y reducir las posibles emisiones generadas al aire por el desarrollo de las diferentes actividades y procesos que se lleven a cabo en la instalación, así como de garantizar el cumplimiento de los requisitos de funcionamiento establecidos tanto en este apartado como en general en este anexo A, se establecen una serie de medidas, prescripciones y condiciones técnicas, que a continuación se describen:

1. Se deberá tener en consideración en TODO MOMENTO que: NO se podrá desarrollar actividad ni proceso alguno en la instalación, que puedan generar emisiones -difusas o confinadas- vehiculadas estas a cada uno de los equipos correspondientes, SIN que PREVIAMENTE los equipos de depuración se encuentren trabajando en condiciones ÓPTIMAS<sup>1</sup> de FUNCIONAMIENTO, puesto que la función de estos equipos es la de actuar como equipos de reducción.
2. Por tanto, de igual manera, encontrándose los equipos de depuración en condiciones óptimas de funcionamiento al estar desarrollándose actividades del proceso productivo, en caso de que se produjera una incidencia o supuesto que modificará las mismas las condiciones a condiciones NO optimas de funcionamiento, se DEBERÁN llevar todas las actividades y procesos, cuyas emisiones -difusas o confinadas- son vehiculadas a estos equipos de depuración, -de manera INMEDIATA-, a condiciones de seguridad y parada, hasta que de nuevo se pueda garantizar el funcionamiento de estos equipos en condiciones óptimas, -conforme a lo definido-, para ello, se deberá activar un sistema automático de alarma que permita a los responsables de cada área o planta, de manera inmediata tener conocimiento de tal situación, al objeto de actuar sobre las actividades y/o procesos en consecuencia y conforme a lo indicado, garantizándose con ello la adecuada depuración y tratamiento de las emisiones.
3. Con el mismo objeto, previamente todos los equipos y dispositivos de aspiración asociados a las actividades y/o procesos que puedan generar emisiones difusas, deberán estar en condiciones MÁXIMAS de aspiración, con el fin de vehicular la mayor cantidad posible de estas emisiones difusas a los equipos de depuración, los cuales a su vez, deberán estar funcionando en condiciones ÓPTIMAS de funcionamiento, al objeto de depurar con la mayor eficacia tanto los citados gases procedentes de las emisiones difusas generadas en el desarrollo de los procesos y/o actividades como los gases procedentes de emisiones confinadas de esos u otros procesos y/o actividades.
4. Por todo lo anteriormente expuesto, los diferentes equipos de depuración -e instalaciones auxiliares asociadas-, deben ser los primeros equipos de la planta que inicien su puesta en marcha, alcanzando estos sus respectivas condiciones óptimas de funcionamiento, antes del inicio de cualquier proceso o actividad que pueda generar emisiones. Una vez alcanzadas por estos equipos sus condiciones óptimas de funcionamiento, se podrá iniciar la puesta en marcha del resto de actividades y procesos de la instalación que generen emisiones.

<sup>1</sup> No se consideran CONDICIONES OPTIMAS DE FUNCIONAMIENTO de los equipos de depuración, los periodos arranques, paradas, calentamiento, enfriamiento, así como las averías, standby, mantenimientos del equipo o de instalaciones auxiliares, o circunstancias que puedan disminuir la capacidad de rendimiento y/o funcionamiento o los caudales de entrada o salida de estos equipos, en definitiva, cualquier incidencia que pueda afectar negativamente a la capacidad de depuración de los equipos, así como cualquier período o supuesto de funcionamiento fuera de las condiciones de VLE establecidos.





5. De igual manera, en las paradas de funcionamiento de la instalación, los equipos de depuración –e instalaciones auxiliares asociadas-, serán los últimos en dejar de funcionar, siempre, garantizándose que no quedan gases pendientes de depurar en las instalaciones.
6. Al objeto de la consecución de los términos y aspectos definidos en los puntos anteriores (del 1al 5) se deberán ELABORAR Y ADOPTAR para tales fines, los PROTOCOLOS DE ACTUACIÓN pertinentes que sean necesarios. (Protocolo para la puesta en funcionamiento y parada habitual de la instalación y Protocolo para la parada en caso de emergencia o pérdida de Condiciones Óptimas de Funcionamiento).
7. Asimismo, se establecerán las MEDIDAS Y LOS MEDIOS TÉCNICOS oportunos que se requieran al objeto de garantizar de manera pormenorizada la TOTALIDAD de estas condiciones.

### A.1.3. Características técnicas de los focos y de sus emisiones.

- Identificación, codificación y categorización de los focos de emisión a la atmósfera

La identificación, codificación y categorización de los principales focos de evacuación de gases contaminantes que se desprenden del proyecto se refleja en la siguiente tabla, de acuerdo con las actividades desarrolladas en cada instalación o con el equipo disponible y, -en su caso - con su capacidad o rango de potencia conforme establece el Anexo IV de la *Ley 34/2007, de 15 de noviembre, de calidad del aire y protección de la atmósfera*.

16/06/2020 08:07:20

MARIN ARNALDOS, FRANCISCO

Esta es una copia auténtica imprimible de un documento electrónico administrativo archivado por la Comunidad Autónoma de Murcia, según artículo 27.3.c) de la Ley 39/2015. Los firmantes y las fechas de firma se muestran en los recuadros. Su autenticidad puede ser contrastada accediendo a la siguiente dirección: <https://sede.carm.es/verificardocumentos> e introduciendo el código seguro de verificación (CSV) CARM-b5bbae6b-4f97-9f3f-541c-0050569b34e7







**Emisiones canalizadas. Combustión.**

Nº Foco	Dispositivo	Equipo de Depuración	Instalación Emisora	Potencia (kWt)	Combustible	Descripción Focos	Principales Contaminantes	(1)	(2)	Código	Grupo APCA
1	Chimenea del filtro de mangas	Filtro de mangas	Tambor secador	29.075	Fueloil	Chimenea	CO, NOx, SO2, Partículas	C	C	03 03 26 34	A
2	Caldera de fluido térmico	-	Caldera	523	Gasóleo	Chimenea	CO, NOx, SO2	C	C	03 01 03 04	C

**Emisiones difusas.**

Nº Foco	Denominación foco	Actividad / instalación emisora	Catalogación de las actividades		(1)	(2)	Principales contaminantes emitidos
			Grupo	Código			
3	Instalación en general (acopios, tolvas de alimentación, cintas transportadoras, pala cargadora)	Almacenamiento u operaciones de manipulación, mezclado, separación, clasificación, transporte o reducción de tamaño de materiales pulverulentos en la industria de transformación de la madera, pasta de papel, alimentación, bebidas, industria mineral o resto de actividades diversas no especificadas en otros epígrafes en instalaciones industriales, puertos o centros logísticos, con capacidad de manipulación de estos materiales >= 1.000 t/día	B	04 06 17 50	D	D	Partículas sedimentables
4	Instalación gestión de residuos no peligrosos	Valorización no energética de residuos no peligrosos con capacidad <= 50 t/día	C	09 10 09 03	D	D	

- (1) (D)ifusas, (F)ugitiva, (C)onfinada  
 (2) (C)ontinua, (D)iscontinua, (E)sporádica



#### A.1.4. Características de las chimeneas de los focos confinados.

- Adecuada dispersión de los contaminantes

Las características de las chimeneas correspondientes a los focos confinados, según datos de proyecto, son las siguientes:

Denominación de los focos	Nº de Foco	Altura (m)	Diámetro (m)
Chimenea del filtro de mangas	1	12	0,88
Caldera de fluido térmico	2	5,83	0,40

No obstante, las alturas de las chimeneas deberán en todo caso asegurar una eficiente y adecuada dispersión de los contaminantes en el entorno, debiendo en su caso elevar aún más su altura para la consecución de tales objetivos.

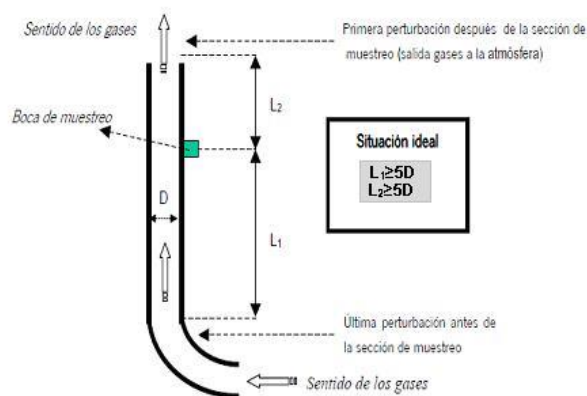
- Acondicionamiento de Focos Confinados de Emisión.

Se dará cumplimiento a las siguientes condiciones de adecuación de la chimenea con el fin de realizar las tomas de muestras de forma representativa y segura, para ello, se deberá cumplir con los requisitos mínimos relativos a la ubicación y geometría de los puntos de toma de muestras, definidos en la norma UNE-EN 15259:2008.

De tal manera que, cada una de las chimeneas indicadas en el apartado anterior deberá disponer de:

##### A. Bocas de muestreo en una sección transversal circular:

- Ubicación de las bocas de muestreo: La ubicación de las bocas de muestreo deberán ser tal que, la distancia a cualquier perturbación anterior o posterior será de cinco diámetros (5D) de la perturbación, si se haya antes del punto de medida según el sentido del flujo de gases, así como de cinco diámetros (5D), si se encuentra después del punto de medida, con el objetivo de obtener las condiciones de flujo y concentraciones homogéneas necesarias para la obtención de muestras representativas de emisión.



$$L_1 \geq 5D \text{ y } L_2 \geq 5D$$

- Así mismo, en esta ubicación de L1 y L2 se deberá -en todo caso- DEMOSTRAR mediante las correspondientes mediciones en los puntos de muestreo que la corriente de gas en el plano de medición cumple los siguientes requisitos:

1. Ángulo entre la dirección del flujo de gas y el eje del conducto será inferior a 15 °.
2. Ningún flujo local negativo.
3. La velocidad en todos los puntos no será inferior a la mínima según el método utilizado (por tubos de Pitot, la presión diferencial no podrá ser inferior a 5 Pa).
4. La relación entre las velocidades locales del gas superior e inferior será menor de 3:1.





-No obstante -con carácter excepcional- y en caso de encontrarse dificultades extraordinarias para mantener las anteriores distancias ( $L1 \geq 5D$  y  $L2 \geq 5D$ ) requeridas, y previa justificación de dicha imposibilidad técnica, las bocas de muestreo podrán situarse en otros valores diferentes de L1 y L2, -SIEMPRE- que en éstas se de cumplimiento a las condiciones establecidas en el párrafo anterior en relación a los requisitos que ha de cumplir la corriente de gas en el plano de muestreo.

-Número MÍNIMO de bocas de muestreo: El número mínimo de bocas que ha de disponer en la chimenea en función de su diámetro proyectado, será de DOS para los focos 1 y 2 conforme a lo establecido en la Norma UNE 15259:2008.

#### B. Orificios:

Los orificios circulares que se practiquen en las chimeneas para facilitar la introducción de los elementos necesarios para la realización de mediciones y toma de muestras, serán respecto a las dimensiones de dichos orificios los adecuados para permitir la aplicación del método de referencia respectivo.

#### C. Conexiones para la sujeción del tren de muestreo:

Las conexiones para medición y toma de muestras estarán a una distancia de entre 60 y 100 centímetros de la plataforma u otra construcción fija similar; serán de fácil acceso y sobre ella se podrá operar fácilmente en los puntos de toma de muestras previstos, disponiéndose de barandillas de seguridad.

#### D. Plataformas de trabajo:

Las plataformas de trabajo fijas o temporales deben disponer de una capacidad de soporte de carga suficiente para cumplir el objetivo de medición. Éstas deberán encontrarse verificadas antes de su uso, conforme a las condiciones que las reglamentaciones nacionales de seguridad del trabajo, establezcan.

#### E. Deflectores:

No se permite la instalación de dispositivos a la salida de las chimeneas (deflectores, sombreretes, etc.) o de cualquier otro elemento, que pueda modificar, alterar o afectar negativamente la dispersión de los gases a la salida de las chimeneas

### A.1.5. Valores límite de contaminación, periodicidad y métodos de medición.

En aplicación de lo establecido en el artículo 5.2 del Real Decreto 100/2011, de 28 de enero, así como en virtud de los principios rectores recogidos en el artículo 4 de la Ley 34/2007, de 15 de noviembre, de calidad del aire y protección de la atmósfera, se determina:

#### - Niveles máximos de Emisión.

Nº Foco	Parámetro contaminante	VLE	Unidad	Combustible	% Oxígeno de referencia
1	CO	100	mg/Nm <sup>3</sup>	Fueloil	3%
	NOx	615	mg/Nm <sup>3</sup>		
	SO2	1.700	mg/Nm <sup>3</sup>		
	Partículas	20	mg/Nm <sup>3</sup>		
2	CO	375	mg/Nm <sup>3</sup>	Gasóleo	3%
	NOx	750	mg/Nm <sup>3</sup>		
	SO2	1.700	mg/Nm <sup>3</sup>		
	Opacidad	2 Escala B 1 Escala R			





– **Niveles máximos de emisión. (Valores límite de inmisión).**

Nº Foco	Denominación	Contaminante	Valor límite
3	Instalación en general (acopios, tolvas de alimentación, cintas transportadoras, pala cargadora)	Partículas sedimentables	<b>300 (mg/m<sup>2</sup>/día)</b> (concentración media en 24 horas)

– **Periodicidad, tipo de medición y métodos.**

El muestreo y análisis de todos los contaminantes y parámetros -incluidos los adicionales de medición-, se han de realizar en condiciones normales de funcionamiento en todos los casos y con arreglo a las Normas CEN disponibles en cada momento.

En consecuencia y en cualquier caso, los métodos que a continuación se indican deberán ser –en su caso- sustituidos por las Normas CEN que se aprueben o en su defecto, por aquel que conforme al siguiente criterio de selección sea de rango superior y resulte más adecuado para el tipo de instalación y rango a medir, o bien así lo establezca el órgano competente de la administración a criterios particulares, siendo aplicable tanto para los Controles Externos como para Autocontroles o Controles Internos.:

**Jerarquía de preferencia para el establecimiento de un método de referencia para el muestreo, análisis y medición de contaminantes:**

- 1) Métodos UNE equivalentes a normas EN. También se incluyen los métodos EN publicados, antes de ser publicados como norma UNE.
- 2) Métodos UNE equivalentes a normas ISO.
- 3) Métodos UNE, que no tengan equivalencia ni con norma EN ni con norma ISO.
- 4) Otros métodos internacionales
- 5) Procedimientos internos admitidos por la Administración.

En los casos en los que se permita un método de referencia alternativo para el contaminante, -conforme a lo indicado a continuación- podrá optarse por el uso del mismo, no siendo exigible por tanto en dichos casos que los muestreos, análisis y/o mediciones se realicen con arreglo a Normas CEN tal y como se ha descrito en los párrafos anteriores, -extensible- este aspecto tanto para los contaminantes como para los parámetros a determinar.

• **Contaminantes.**

Nº Foco	Denominación del foco	Contaminante	Periodicidad	Método de referencia prioritario (A)	Método de referencia alternativo (B)
1	Chimenea del filtro de mangas	CO	Discontinuo (BIENAL)	UNE-EN 15058	--
		NOx	Discontinuo (BIENAL)	UNE-EN 14792	--
		SO2	Discontinuo (BIENAL)	UNE EN 14791	--
		Partículas	Discontinuo (BIENAL)	UNE-EN-13284 UNE-ISO 9096	--

16/06/2020 08:07:20

MARIN ARNALDOS, FRANCISCO

Esta es una copia auténtica imprimible de un documento electrónico administrativo archivado por la Comunidad Autónoma de Murcia, según artículo 27.3.c) de la Ley 39/2015. Los firmantes y las fechas de firma se muestran en los recuadros. Su autenticidad puede ser contrastada accediendo a la siguiente dirección: <https://sede.carm.es/verificardocumentos> e introduciendo el código seguro de verificación (CSV) CARM-b5bbae6b-4f97-9f3f-541c-0050569b34e7





Nº Foco	Denominación del foco	Contaminante	Periodicidad	Método de referencia prioritario (A)	Método de referencia alternativo (B)
2	Caldera de fluido térmico	CO	Discontinuo (QUINQUENAL)	UNE-EN 15058	ASTM-D6522
		NOx	Discontinuo (QUINQUENAL)	UNE-EN 14792	
		SO2	Discontinuo (QUINQUENAL)	UNE EN 14791	
		Opacidad	Discontinuo (QUINQUENAL)	Opacímetro/ ASTM-D-2156	--

Nº Foco	Denominación del foco	Contaminante	Periodicidad	Normas. Método Analítico
3	Instalación en general (acopios, tolvas de alimentación, cintas transportadoras, pala cargadora)	Partículas sedimentables	Discontinuo (TRIENAL)	Método de referencia establecido en el Anexo V de la Orden 10 de agosto de 1976 sobre Normas Técnicas para Análisis y Valoración de contaminantes atmosféricos de naturaleza química *Estándar Gauge.  Complementada mediante <i>Directrices en controles reglamentarios de materia sedimentable (V.1.2)</i> disponibles en <a href="http://www.carm.es">www.carm.es</a> <sup>2</sup>

• **Parámetros.**

Así mismo, junto al muestreo, análisis y medición de los contaminantes anteriormente indicados, se analizarán -simultáneamente- los parámetros habituales (temperatura, caudal, oxígeno, presión, humedad, etc.) que resulten necesarios para la normalización de las mediciones, o con lo establecido por las Normas CEN disponibles en cada momento o al criterio de selección de método establecido anteriormente.

En los casos en los que se permita un método de referencia alternativo, se podrá analizar los correspondientes parámetros mediante ese método, si su alcance así lo permitiera.

Parámetros	Norma / Método Analítico (Medición Discontinua)
Caudal	UNE-77225
Oxígeno	UNE-EN-14789
Humedad	UNE-EN-14790
Temperatura	EPA apéndice A de la parte 60, método 2
Presión	EPA apéndice A de la parte 60, método 2

Los controles sobre materia sedimentable se realizarán siguiendo lo establecido en la *Orden 10 de agosto de 1976 sobre Normas Técnicas para Análisis y Valoración de contaminantes atmosféricos* y con la actualización de las "*Directrices sobre controles reglamentarios de materia sedimentable*" establecidas por el Órgano Ambiental, y por tanto debiéndose realizar con carácter general DOS campañas de muestreo -ORDINARIAS- de materia sedimentable al año, con una frecuencia de cada TRES AÑOS (trienal).

En caso de que el resultado de UNA campaña de muestreo –ORDINARIA-, supere el valor de **300 (mg/m<sup>2</sup>/día)**, el titular, en el plazo de 7 días desde que la Entidad de Control Ambiental le comunique tal circunstancia, deberá realizar de manera inmediata una nueva campaña de muestreo, EXTRAORDINARIA y ADICIONAL a las campañas de muestreo ordinarias establecidas en el plan de vigilancia establecido, implantándose en su caso, las medidas correctoras adicionales necesarias que se hayan decidido adoptar.

<sup>2</sup> (Medio ambiente< vigilancia e inspección < atmósfera y calidad del aire)

16.06.2020.08:07:20  
 MARIN ARNALDOS, FRANCISCO  
 Esto es una copia auténtica imprimible de un documento electrónico administrativo archivado por la Comunidad Autónoma de Murcia, según artículo 27.3.c) de la Ley 39/2015. Los firmantes y las fechas de firma se muestran en los recuadros. Su autenticidad puede ser contrastada accediendo a la siguiente dirección: <https://sede.carm.es/verificardocumentos> e introduciendo el código seguro de verificación (CSV) CARM-b5bbebf-4f97-9f3f-541c-0050569b34e7





El resultado de la campaña de muestreo EXTRAORDINARIA deberá ser **considerado y computado** por la Entidad de Control Ambiental para determinar si existe superación del valor límite de inmisión conforme a alguna de las condiciones establecidas en el procedimiento de evaluación de las emisiones descrito en el apartado siguiente.

**Los informes resultantes de los controles reglamentarios, se realizarán de acuerdo a la norma UNE-EN 15259 o actualización de la misma, tanto en su contenido como en lo que se refiere a la disposición de sitios y secciones de medición.**

**Complementariamente dichos informes responderán al contenido mínimo especificado como anexo II a la Resolución de inscripción de la Entidad Colaboradora de la Administración como tal y conforme al Decreto núm. 27/1998, de 14 de mayo, sobre entidades colaboradora de la administración en materia de calidad ambiental.**

#### A.1.6. Procedimiento de evaluación de las emisiones.

##### -Niveles de Emisión

Con carácter general, se considerará que existe superación del valor límite de emisión cuando se cumplan alguna de las siguientes condiciones en las –al menos tres- mediciones, de cómo mínimo una hora de duración cada una, realizadas a lo largo de un periodo de 8 horas continuas:

1. Que la media de todas las medidas supere el valor límite.
2. Que el 25% de las medidas realizadas, supere el valor límite en un 40%, o bien, si más del 25% lo supera en cualquier cuantía.

##### -Niveles de Inmisión

Se considerará que existe SUPERACIÓN del valor límite de INMISIÓN cuando se cumplan ALGUNA de las siguientes condiciones:

1. Que la media aritmética de los resultados de una campaña de muestreo ORDINARIA y la EXTRAORDINARIA siguiente, en su caso, -conforme a lo indicado en el punto A.1.5- realizadas en un mismo año natural, supere el valor límite establecido (**>300 mg/m<sup>2</sup>/día**), o;
2. Que el valor obtenido como resultado de UNA campaña de muestreo (ordinaria o extraordinaria), supere el valor límite establecido en un 25% (**>375 mg/m<sup>2</sup>/día**).

#### A.1.7. Calidad del aire.

##### **- Condiciones Relativas a los Valores de Calidad del Aire.**

En ningún caso las emisiones a la atmósfera procedentes de la instalación y de las actividades que en ella se desarrollan deberán provocar en su área de influencia valores de calidad del aire superior a los valores límites vigentes en cada momento.

En caso de que las emisiones, aun respetando los niveles de emisión generales establecidos en la correspondiente Autorización, produjesen o influyesen de forma significativa en la superación de los valores límite vigentes de Calidad del Aire, podrán establecerse entre otras medidas, niveles de emisión más rigurosos o condiciones de funcionamiento especiales con el objetivo de asegurar el cumplimiento de los objetivos de calidad del aire establecidos en la normativa o en los planes de mejora que correspondan.

##### **- Colaboración Mantenimiento Red de Vigilancia de Calidad del Aire de la Región de Murcia.**

Sobre la base de lo establecido en el Real Decreto 100/2011, de 28 de enero, y en la Ley 34/2007, de 15 de noviembre, la instalación contribuirá al mantenimiento de la Red de Vigilancia de Calidad del Aire de la Región de Murcia, conforme a los requerimientos y medios establecidos.







#### A.1.8. Condiciones específicas para el funcionamiento de la actividad.

Se llevarán a cabo las siguientes medidas específicas:

##### Durante la carga y transporte:

1. Riego de los viales de transporte, con una frecuencia mínima y suficiente para reducir al máximo la emisión, formación y dispersión del material pulverulento.
2. Reducción de la velocidad de circulación de los vehículos por las vías de acceso a la instalación y por el interior de esta.
3. La carga y descarga del material debe realizarse a menos de 1 metro de altura desde el punto de descarga.
4. En caso de avería, accidente o derrame en operaciones de reparación o de mantenimiento de vehículos, maquinaria o instalaciones que implique la emisión de contaminantes a la atmósfera, se paralizará la actividad de forma inmediata hasta que se subsanen las deficiencias y los posibles residuos sean gestionados, de acuerdo con su naturaleza por los gestores autorizados.

##### Acopios de áridos / Almacenamiento al aire libre:

5. Se deberán implantar métodos de almacenamiento confinado como silos, depósitos, tolvas y contenedores, con el fin de evitar en lo posible la formación de polvo, cuando las condiciones técnicas del material y del proceso lo permitan.
6. En aquellos casos que no se haya podido aplicar la anterior medida correctora, se deberán utilizar muros de contención o pantallas corta-vientos, que eviten la dispersión de la materia particulada.
7. La altura de los acopios deberá ser inferior a la altura de los muros de contención o pantallas corta-vientos, con el fin de minimizar las emisiones de partículas.
8. En el caso de épocas secas y fuertes vientos se deberán humectar los acopios, en la medida suficiente y necesaria que permita fijar la capa superior de los mismos, con el fin de minimizar su dispersión.
9. En los puntos de carga y descarga del material, (cintas, tolvas, etc.), se deberá disponer de captadores, cerramientos y/o sistemas de asentamiento de polvo que pueda producirse por la manipulación de material pulverulento.
10. Los silos de finos u otros focos canalizados (si los hubiera), estarán provistos de filtros de mangas que deberán ser revisados con la periodicidad establecida por el fabricante, para asegurar la eficaz retención de las partículas.
11. Las cintas transportadoras, sinfines, alimentadores de banda, cintas colectoras, etc., que se encuentren a la intemperie y puedan transportar material pulverulento o de fácil dispersión, deberán estar carenados.
12. Se plantará una barrera vegetal o similar, en todo el perímetro de la instalación, con especial incidencia en las zonas de vientos predominantes, con altura suficiente para minimizar la emisión de polvo a las zonas colindantes.

#### A.1.9. Medidas correctoras y/o preventivas.

##### ▪ Propuestas por la mercantil/titular:

###### – Polvo

- La zona donde se ubica la planta, así como las zonas de paso de vehículos, se encuentran pavimentadas.
- Se realiza el riego periódico de las instalaciones.







- La carga y descarga de materiales se realiza desde poca altura y de manera progresiva.
- Las cribas, elevadores de cangilones de áridos y filler son cerrados y estancos.
- En las cribas existe un aspirador que crea una depresión de forma que el polvo generado en las mismas es introducido en el filtro de mangas para su depuración.

– Gases

- El sistema de filtro de mangas actúa filtrando y reteniendo gran parte de los gases producidos.
- Un adecuado uso de la maquinaria, como el evitar aceleraciones bruscas, reduce las emisiones de gases a la atmósfera.
- Uso combustible adecuado a la legislación vigente en la materia.
- Conservación y mantenimiento de los motores de combustión.
- Velocidad limitada a los vehículos en el interior la planta a los 30 km/h.

▪ Impuestas por el Órgano Ambiental:

Además de todas las medidas correctoras recogidas anteriormente como propuestas por la actividad, se llevarán a cabo las siguientes:

1. Comprobación TRIMESTRAL del rendimiento del equipo de combustión, en el cual se incluirá el ajuste de entrada de aire y combustible en el mismo a valores óptimos, con el fin de intentar obtener combustiones estequiométricas mediante una correcta mezcla de combustible y aire, y de esta forma evitar la formación de Monóxido de Carbono (CO) y de Óxidos de Nitrógeno (NO<sub>x</sub>).
2. Se realizará mantenimiento ANUAL del equipo de combustión que comprenderá, en su caso, la limpieza de codos y tubos de entrada y salida de gases, así como limpieza del posible hollín en los tubos de salida de los gases de combustión, con principal énfasis en el deshollinamiento de la chimenea, etc., al objeto de conseguir combustiones más completas con los menores excesos de aire posible y eliminar restos de posibles combustiones incompletas. Con ello se aumenta el grado de aprovechamiento del calor generado en la combustión (tanto mayor cuanto menor es el exceso de aire con el que se trabaja).

Estas operaciones (puntos 1 y 2) se anotarán en el libro de registro, el cual deberá así mismo incluir los datos relativos a la identificación de la actividad, al foco emisor y de su funcionamiento, emisiones, incidencias, controles e inspecciones de acuerdo con el artículo 8 del *Real Decreto 100/2011, de 28 de febrero*.

3. Adopción de medidas o técnicas que permita minimizar la duración y visibilidad de las emisiones durante los arranques, paradas y cargas.
4. Elaboración y cumplimiento de un PLAN DE MANTENIMIENTO de los equipos cuyo funcionamiento pueda tener efectos negativos sobre el medio ambiente (equipos de combustión, quemadores, instalaciones de depuración de gases y partículas, etc.). Este plan debe reflejar la totalidad de las exigencias y recomendaciones establecidas por el fabricante para estos equipos (periodicidad de sustitución de elementos de depuración y de autolimpieza de los mismos, condiciones óptimas de trabajo, etc,
5. Se establecerá un REGISTRO Y CONTROL sobre el cumplimiento del citado Plan de Mantenimiento de los sistemas de depuración y monitorización mediante registro actualizado de las actuaciones pertinentes.
6. Se ADOPTARÁN las medidas o técnicas que permita MINIMIZAR las emisiones y su duración durante los arranques, paradas y cargas, las cuales en todo caso deben cumplir con las prescripciones técnicas establecidas en este anexo.
7. Conforme a lo establecido en el apartado A.1.2. de este anexo, se elaborarán y adoptaran los PROTOCOLOS<sup>3</sup> de ACTUACIÓN ESPECÍFICOS, que sean necesarios, al objeto de la consecución de los términos y aspectos definidos en los puntos del 1 al 5 del citado apartado, igualmente se establecerán las medidas y los medios técnicos oportunos que se requieran al objeto de garantizar de manera pormenorizada las condiciones definidas

<sup>3</sup> Protocolos para la puesta en funcionamiento y parada habitual de la instalación, así como para paradas en caso de emergencia o pérdida de Condiciones Óptimas de Funcionamiento.





en ese apartado. Dichos Protocolos se implantarán en todas las áreas y procesos de la instalación que puedan generar emisiones, tanto difusas como confinadas.

8. Se ADOPTARÁN las medidas necesarias para que las posibles emisiones generadas durante el mantenimiento y/o reparación de los equipos de depuración o de las instalaciones asociados a estos, EN NINGÚN CASO puedan sobrepasar los VL establecidos, así como que estas puedan afectar a los niveles de calidad del aire de la zona. Para ello, entre otras medidas adoptar, se DEBERÁ realizar PARADA de las actividades y/o procesos cuyas emisiones finalizan en estos equipos de depuración o de las instalaciones sobre las que se realiza el mantenimiento y/o reparación.
9. En caso de avería o accidente que implique la emisión de contaminantes, se paralizará la actividad, hasta que se subsanen las deficiencias de las instalaciones, debiendo registrarse la incidencia en los libros de registro correspondientes, así como en la Declaración Anual de Medio Ambiente del año correspondiente.

#### A.1.10. Mejores Técnicas Disponibles.

La finalidad de la aplicación de estas mejores técnicas será evitar o minimizar las emisiones a la atmósfera, los vertidos y la generación de residuos durante el desarrollo de la actividad y en concreto, se adoptarán las siguientes medidas adicionales para la eliminación o reducción de las emisiones al ambiente atmosférico, derivadas del documento BREF para emisiones derivadas del almacenamiento, transferencia y manipulación de sólidos al aire libre:

*Para el almacenamiento al aire libre de áridos:*

- Utilizar métodos de almacenamiento confinado como los silos, tolvas y contenedores, para evitar la formación de polvo por culpa del viento.
- Las MTD para almacenamiento al aire libre a corto plazo consiste en realizar inspecciones visuales continuas para ver si hay emisiones de polvo y comprobar que las medidas preventivas funcionan correctamente. No obstante, para el almacenamiento a corto plazo, consisten además en una o varias de las siguientes técnicas: cubrición de los acopios de áridos mediante lonas, humedecer la superficie con agua (o aglomerantes duraderos) y la instalación de los muros de contención, cuando corresponda.

*Para el transporte y manipulación del material pulverulento:*

- Realizar la carga y descarga, en la medida de lo posible, cuando la velocidad del viento sea baja.
- Reducir al máximo la distancia de transporte por el interior de la instalación y emplear métodos de transporte continuo.
- Utilización de cintas transportadoras hasta los canales de descarga, diseñadas de tal manera que se reduzcan al mínimo las emisiones (carenado, limpieza)
- Para las palas mecánicas, reducir la altura de caída y elegir la mejor posición durante la maniobra de descarga en el camión.
- Moderar la velocidad de los vehículos dentro del recinto de la planta.
- En las vías utilizadas exclusivamente por camiones y coches, aplicar superficies duras, como hormigón o asfalto, debido a su fácil limpieza, para evitar que los vehículos puedan levantar polvo.
- Reducir la velocidad de descenso y la altura libre de caída del producto.

Asimismo, se deben reducir las vías de generación y liberación de estos contaminantes en el diseño y operación del proceso, lo que puede lograrse atendiendo a los siguientes factores:

- Calidad del combustible
- Condiciones de combustión
- Instalación de los dispositivos de control de la contaminación atmosférica adecuados.





### A.1.11. Otras obligaciones. Libros de Registro.

El titular de la instalación deberá mantener un registro de las emisiones, tal y como establece el Art. 8.1 del Real Decreto 100/2011 de 28 de enero, por el que se actualiza el catálogo de actividades potencialmente contaminadoras de la atmósfera y se establecen las disposiciones básicas para su aplicación. Así como conservar toda la información documental (informes, mediciones, mantenimiento, etc.) relativa a las mismas, durante un periodo no inferior a 10 años.

### A.2. PRESCRIPCIONES TÉCNICAS EN MATERIA DE GESTIÓN DE RESIDUOS NO PELIGROSOS.

En el desarrollo de la actividad prevista respecto a la gestión de residuos no peligrosos, se deberá observar la Ley 22/2011 de 28 de julio de residuos y suelos contaminados y su normativa de desarrollo y en particular, el Real Decreto 833/1988, de 20 de julio sobre el Reglamento para la ejecución de la Ley 20/1986, modificado por el Real Decreto 952/1997, la Ley 11/1997, de 24 de abril, de envases y residuos de envases, y el Real Decreto 728/98 que lo desarrolla, así como en el resto de legislación vigente en materia de residuos.

#### A.2.1. Residuos gestionados.

En la instalación se consideran admisibles los siguientes residuos:

Identificación de residuos según Decisión de la Comisión 2014/955/UE de 18 de diciembre de 2014

Nº	Código LER	Denominación del residuo	Denominación LER	Capacidad de producción (t/año)	Tipo Tratamiento
1	17 03 02	Mezclas bituminosas (asfalto)	Mezclas bituminosas distintas de las especificadas en el código 17 03 01.	4.680	R3.- (RECICLADO O RECUPERACIÓN DE SUSTANCIAS ORGÁNICAS QUE NO SE UTILIZAN COMO DISOLVENTES)- RECEPCIÓN, ALMACENAMIENTO TEMPORAL EN INTEMPERIE HASTA 36 m3, INCORPORACIÓN A CIRCUITO DE ÁRIDOS EN PLANTA DE AGLOMERADO ASFÁLTICO.
<b>TOTAL:</b>				<b>4.680 t/año</b>	

#### A.2.2. Recursos recuperados.

De las operaciones de tratamiento realizadas en la planta a los diferentes residuos admitidos, se pueden recuperar los siguientes recursos al objeto de ser destinados para ser usados como materias primas:

Descripción	Destino	Cantidad
Mezclas bituminosas (asfaltos)	Reutilización en el sector de la construcción	Hasta 4.680 t/año

16/06/2020 08:07:20  
 MARIN ARNALDOS, FRANCISCO  
 Esta es una copia auténtica imprimible de un documento electrónico administrativo archivado por la Comunidad Autónoma de Murcia, según artículo 27.3.c) de la Ley 39/2015. Los firmantes y las fechas de firma se muestran en los recuadros. Su autenticidad puede ser contrastada accediendo a la siguiente dirección: https://sede.carm.es/verificardocumentos e introduciendo el código seguro de verificación (CSV) CARM-b5bbebf-497-9f3f-541c-0050569b34e7





### A.2.3. Residuos admisibles.

La relación de residuos admisibles inicialmente, podrá ser modificada por la Dirección General de Medio Ambiente y Mar Menor, previa solicitud debidamente documentada, en la que se justifique que los residuos objeto de modificación cumplen, con los siguientes requisitos:

- En general, los residuos deberán venir clasificados desde su lugar de producción, siendo de carácter inerte y pétreo, y estarán libres de fracciones de otros residuos (plásticos, materia orgánica, madera, papel-cartón, metales, residuos peligrosos, etc.)
- Los residuos que vengan mezclados serán no peligrosos aunque serán eminentemente pétreos en su composición, pudiendo contener fracciones de otros residuos no peligrosos como: plásticos, madera, papel-cartón, para las cuales sea posible aplicar los tratamientos de selección autorizados para su triaje y recuperación.
- Se identificarán los productores y cantidades de tales residuos.
- En el caso de residuos procedentes de otras comunidades autónomas, además del cumplimiento de los apartados anteriores, solo podrán ser admitidos aquellos traslados de residuos para los que la Dirección General no se haya opuesto, según lo establecido en el artículo 25 de la Ley 22/2011 de 28 de julio de residuos y suelos contaminados, y la reglamentación que lo desarrolle. En cualquier caso, su admisión será de carácter temporal, quedando dicho periodo de admisión fijado mediante Resolución de la Dirección General de Medio Ambiente y Mar Menor.
- Que se disponga de capacidad suficiente de tratamiento y/o almacenamiento.

### A.2.4. Residuos no admisibles.

En general, no serán admitidos los residuos de diferente origen y naturaleza a los definidos como admisibles en esta autorización.

### A.2.5. Control de aguas y gestión de lixiviados.

En general, se controlará que el agua de las precipitaciones que haya entrado en contacto con los residuos almacenados, o con áreas de tratamiento de residuos que puedan considerarse no limpias, circule libremente fuera de dichas áreas, debiéndose recoger y almacenar dichas aguas contaminadas, junto con los lixiviados que puedan percolar de los residuos. Posteriormente serán gestionados adecuadamente mediante su entrega a gestor autorizado, o en su caso, mediante el adecuado tratamiento depurador, para lo cual debe presentarse proyecto que deberá ser aprobado por este Centro Directivo, previos los trámites necesarios.

El tiempo máximo de almacenamiento de los lixiviados en la balsa, antes de ser enviados para su gestión como residuos a gestor autorizado, será de:

- Seis meses en el caso de que los lixiviados sean identificados como peligrosos.
- De un año, si son identificados como no peligrosos y su destino es la eliminación.
- De dos años, si son identificados como no peligrosos y su destino es la valorización.

Se anotará en el archivo cronológico definido en el art. 40 de la Ley 22/2011 de 28 de julio de residuos y suelos contaminados todas las salidas de lixiviados hacia gestor autorizado, indicando: la fecha, la cantidad, LER, origen, destino (identificación del gestor), método de tratamiento a que van a ser sometidos y matrícula del camión que los transporte, el cual deberá estar registrado como transportista profesional de residuos peligrosos o no peligrosos, según el tipo de estos que transporte.

### A.2.6. Protección del suelo y de las aguas.

Entre el suelo y las zonas de almacenamiento y/o tratamiento se establecerá una barrera física impermeable, que impida que los derrames y/o lixiviados, así como el agua de las precipitaciones que haya entrado en contacto con estas áreas no limpias, pueda filtrarse entrando en contacto con el suelo.

Se dispondrá de un sistema de recogida derrames y/o lixiviados, así como del agua de las precipitaciones que haya entrado en contacto con este área no limpia, que impida que estos salgan fuera de los límites de las zonas de tratamiento, y que los almacene hasta su envío a gestión adecuada.

Se dispondrán de los medios adecuados al objeto de evitar que los residuos almacenados ligeros, o que puedan volar por efecto de arrastre del viento y de esta forma transferir una posible contaminación al suelo y las aguas.

Los almacenamientos previos, intermedios o finales de residuos peligrosos de las diferentes plantas de tratamiento, se efectuarán bajo techado y en zona convenientemente impermeabilizada, con recogida de derrames y dentro de cubetos de retención, en su caso.





### A.2.7. Molestias y riesgos.

- Durante las fases de ejecución de las instalaciones, explotación, cierre y mantenimiento posterior al cierre se adoptarán medidas necesarias para reducir al mínimo las molestias y riesgos debidos a emisión de polvo, materiales transportados por el viento, ruido y tráfico, etc.
- La instalación deberá estar equipada para evitar que la suciedad originada en el funcionamiento se disperse en la vía pública y en los terrenos circundantes. Se establecerá en el plan de explotación, la limpieza periódica de las instalaciones (recogida de residuos ligeros volados, limpieza de viales, limpieza de instalaciones y maquinaria, etc.), independientemente de las limpiezas periódicas, se efectuarán puntualmente todas aquellas necesarias, al objeto de evitar la pérdida de eficacia de la red recogida de pluviales.

### A.2.8. Control de accesos.

La instalación en su conjunto, deberá disponer de medidas de seguridad que impidan el libre acceso a las instalaciones: vallado perimetral y puertas de acceso vigiladas en horario de apertura. Las entradas estarán cerradas fuera de las horas de servicio. El sistema de control de acceso deberá incluir un programa de medidas para detectar y disuadir el vertido ilegal en la instalación.

En su caso, con el fin de evitar un impacto visual se protegerán debidamente aquellas partes del emplazamiento que sean necesarias, preferentemente con apantallamiento vegetal.

En la entrada del depósito controlado se pondrá un cartel indicador en el que se hará constar:

- 1) Nombre de la instalación
- 2) Indicación expresa de que es una instalación de gestión solo para residuos no peligrosos.
- 3) Razón social y dirección de la entidad explotadora de la instalación.
- 4) Horas y días en que está abierto.
- 5) Teléfonos de contacto y urgencias.
- 6) Autoridad responsable del permiso de funcionamiento y del control de la instalación.

### A.2.9. Recepción, admisión y archivo cronológico.

Los camiones cargados con residuos son recibidos en el acceso y después de una inspección visual y documental, se comprobará que el residuo es de los considerados admisibles según esta autorización ambiental única. Para ello se utilizará la caracterización básica disponible de cada uno de ellos y la procedencia de los mismos.

Se comprobará que el transportista dispone de comunicación previa según el artículo 29 de la Ley 22/2011 de 28 de julio de residuos y suelos contaminados y en su caso registro oficial en la comunidad autónoma donde tenga su razón social.

En el caso de residuos procedentes de otras comunidades autónomas se requerirá y comprobará al transportista que dispone del Documento de Identificación según el artículo 25 de la Ley 22/2011 de 28 de julio de residuos y suelos contaminados.

Si no se cumplen las condiciones de admisibilidad anteriores, se rechazará la entrada de los residuos.

En el caso de que se cumplan todas las condiciones de admisibilidad, se procede al pesaje en la báscula y a la anotación en el archivo cronológico conforme establece el art. 40 de la ley 22/2011 de 28 de julio de residuos y suelos contaminados. Para ello se dispondrá de un archivo físico o telemático donde se recoja por orden cronológico, como mínimo la siguiente información:

- Fecha y hora
- Origen de los residuos.
- Cantidades
- Código LER
- Descripción del residuo
- Matrícula del vehículo con que se realiza el transporte.
- Destino y tratamiento de los residuos.
- Se incorporará la información contenida en la acreditación documental de las operaciones de producción y gestión de residuos.
- Incidencias (si las hubiere).

En el archivo cronológico se incorporará la información contenida en la acreditación documental de las operaciones de producción y gestión de residuos. Se guardará la información archivada durante, al menos, tres años.

Posteriormente, se controlarán los residuos admitidos inicialmente en la operación de tratamiento en planta, y en el caso de que los residuos objeto de tratamiento o de depósito resulten no admisibles serán cargados de nuevo en el camión no aceptándose la carga.

Se facilitará siempre, a la salida, un acuse de recibo por escrito de cada entrega de residuos admitidos al transportista, haciendo constar:

- Fecha y hora
- Cantidad
- Código LER







- Descripción del residuo
- Matrícula del vehículo con que se realiza el transporte.
- Destino y tratamiento de los residuos.

En el caso de que los residuos no sean admitidos, GONZÁLEZ SOTO S.A. notificará sin demora dicha circunstancia a la Dirección General de Medio Ambiente y Mar Menor.

### A.2.10. Delimitación de áreas.

Con carácter general, en función de la naturaleza de los procesos y operaciones de la actividad, en ésta se delimitarán las pertinentes áreas diferenciadas. En dichas áreas se evitará en todo momento cualquier mezcla fortuita de sustancias (materias o residuos, principalmente de carácter peligroso) que suponga un aumento en el riesgo de contaminación o accidente.

No podrá disponerse de ningún envase, depósito o almacenamiento de residuos sobre el mismo suelo o sobre una zona conectada a red de recogida y evacuación de aguas. Queda prohibido el abandono, vertido o eliminación incontrolada de residuos en todo el territorio nacional. Por otro lado, todo residuo potencialmente reciclable o valorizable deberá ser destinado a estos fines, evitando en la medida de lo posible, su eliminación de acuerdo con la Ley 22/2011, de 28 de julio. En consecuencia, deberán ser almacenados y entregados en las condiciones adecuadas de higiene y seguridad y de separación por materiales para su correcta valorización.

1. Zona de recepción y admisión de residuos.
2. Zona de triaje, selección y clasificación previa.
3. Zona de almacenamiento de residuos peligrosos.
4. Zona de almacenamiento de residuos no peligrosos.

### A.3. PRESCRIPCIONES TÉCNICAS EN MATERIA DE RESIDUOS.

Caracterización de la actividad en cuanto a la producción y gestión de los residuos peligrosos según el *Real Decreto 833/1988, de 20 de julio, por el que se aprueba, el Reglamento para la ejecución de la Ley 20/1986, Básica de Residuos Tóxicos y Peligrosos*, la Ley 22/2011, de 28 de julio, de residuos y suelos contaminados y al REGLAMENTO (UE) Nº 1357/2014 DE LA COMISIÓN y a la DECISIÓN DE LA COMISIÓN 2014/955/UE, ambas de 18 de diciembre de 2014,

La actividad llevada a cabo por la mercantil genera menos de 10 toneladas al año de residuos tóxicos y peligrosos, por lo que adquiere el carácter de Pequeño Productor de Residuos Peligrosos.

Código de Centro (NIMA):	<b>3020134053</b>
--------------------------	-------------------

#### A.3.1. Prescripciones de Carácter General

La actividad está sujeta a los requisitos establecidos en la Ley 22/2011, de 28 de julio, de residuos y suelos contaminados, y en el Real Decreto 833/1988, de 20 de julio sobre el Reglamento para la ejecución de la Ley 20/1986, modificado por el Real Decreto 952/1997, en la Ley 11/1997, de 24 de abril, de envases y residuos de envases, y el Real Decreto 728/98 que la desarrolla, en la Ley 4/2009, de 14 de Mayo, de Protección Ambiental Integrada, en el REGLAMENTO (UE) Nº 1357/2014 DE LA COMISIÓN y en la DECISIÓN DE LA COMISIÓN 2014/955/UE, ambas de 18 de diciembre de 2014, así como a la demás normativa vigente que le sea de aplicación y las obligaciones emanadas de los actos administrativos tanto precedentes como posteriores, otorgados para su funcionamiento, así como con las demás futuras normas que se establezcan reglamentariamente en la materia que le sean de aplicación.

Todos los residuos generados serán gestionados de acuerdo con la normativa en vigor, entregando los residuos producidos a gestores autorizados para su valorización, o eliminación y de acuerdo con la prioridad establecida por el principio jerárquico de residuo; en consecuencia, con arreglo al siguiente orden: prevención, preparación para la reutilización, reciclado, otro tipo de valorización (incluida la valorización energética) y la eliminación, en este orden.

Para lo cual previa identificación, clasificación, o caracterización -en su caso- serán segregados en origen, no se mezclarán ni diluirán entre sí ni con otras sustancias o materiales, -excluyéndose cualquier operación de agrupamiento o tratamiento, que traslade contaminación o deterioro ambiental a otro medio receptor, - y serán depositados en envases seguros,

16/06/2020 08:07:20  
 MARIN ARNALDOS, FRANCISCO  
 Esto es una copia auténtica imprimible de un documento electrónico administrativo archivado por la Comunidad Autónoma de Murcia, según artículo 27.3.c) de la Ley 39/2015. Los firmantes y las fechas de firma se muestran en los recuadros. Su autenticidad puede ser contrastada accediendo a la siguiente dirección: https://sede.carm.es/verificardocumentos e introduciendo el código seguro de verificación (CSV) CARM-b5bbnefb-4f97-9f3f-541c-0050569b34e7





etiquetados y almacenados en zonas independientes, en condiciones adecuadas de higiene y seguridad mientras se encuentren en su poder, como paso previo a su expedición hacia las instalaciones para su gestión, al objeto de que todo residuo potencialmente reciclable o valorizable deberá ser destinado a estos fines, evitando en la medida de lo posible, su eliminación.

De acuerdo con el artículo 17 de la Ley 22/2011, de 28 de julio, la mercantil deberá realizar el tratamiento de los residuos generados por la actividad, por sí mismo, encargar el tratamiento a un negociante o entidad o empresa registrados o bien entregar los mismos a una entidad de recogida de residuos para su tratamiento.

### A.3.2. Condiciones Generales de los Productores de Residuos

El ejercicio de la actividad se realizará en las condiciones determinadas en la Ley 22/2011, de 28 de julio, en los Reales Decretos 833/1988 y 952/1997 de desarrollo de la Ley 20/1986 de Residuos Tóxicos y Peligrosos, en el REGLAMENTO (UE) N° 1357/2014 DE LA COMISIÓN y en la DECISIÓN DE LA COMISIÓN 2014/955/UE.

#### – Identificación, Clasificación y Caracterización de Residuos.

1. La identificación de los residuos entrantes, en su caso, se ha de realizar en función de su procedencia, diferenciando entre residuos de origen domiciliario y de origen no domiciliario. identificándose en base a Lista Europea de Residuos (LER) y clasificándose según su potencial contaminante en peligrosos, inertes y no peligrosos.
2. Deben ser envasados, en su caso etiquetados, y almacenados de modo separado en fracciones que correspondan, como mínimo según cada uno de los epígrafes de seis dígitos de la Lista Europea de Residuos vigente (LER).
3. Cualquier residuo, tanto de carácter peligroso, como de no peligrosos e inertes, se identificarán, en su caso, envasarán, etiquetarán y almacenarán en zonas independientes, como paso previo a su expedición hacia las instalaciones de gestión para su valorización o eliminación.
4. Se mantendrá los pertinentes registros documentales de los residuos, su origen y las operaciones y destinos aplicados a los mismos.
5. Todo residuo reciclable o valorizable, deberán ser destinado a estos fines en los términos establecidos en la Ley 22/2011, de 28 de julio, de residuos y suelos contaminados.

#### – Envasado.

Según el artículo 13 del Real Decreto 833/1988, de 20 de julio, además de cumplir las normas técnicas vigentes relativas al envasado de productos que afecten a los residuos peligrosos, se deberán adoptar las siguientes normas de seguridad:

1. Los envases y sus cierres estarán concebidos y fabricados de forma que se evite cualquier pérdida de contenido además de construidos con materiales no susceptibles de ser atacados por el contenido ni de formar con éste combinaciones peligrosas. Así mismos, estarán convenientemente sellados y sin signos de deterioros y ausencia de fisuras.
2. Los envases y sus cierres serán sólidos y resistentes para responder con seguridad a las manipulaciones necesarias y se mantendrán en buenas condiciones, sin defectos estructurales y sin fugas aparentes.
3. El envasado y almacenamiento de los residuos peligrosos se hará de forma que se evite generación de calor, explosiones, igniciones formación de sustancias tóxicas o cualquier efecto que aumente su peligrosidad o dificulte su gestión.
4. El material de los envases y sus cierres deberá ser adecuado, teniendo en cuenta las características del residuo que contienen.
5. Los recipientes destinados a envasar residuos peligrosos en estado gas comprimido, licuado o disuelto a presión cumplirán la legislación vigente en la materia y dispondrán de la documentación que lo acredite, en todo momento.

#### – Etiquetado.

Los recipientes o envases que contengan residuos peligrosos deberán estar etiquetados, al menos en la lengua española oficial del estado. La etiqueta deberá cumplir con lo especificado en el artículo 14 del Real Decreto 833/1988, de 20 de julio. Por lo que,

1. Cada envase debe estar dotado de etiqueta (10 x 10 cm) firmemente fijada sobre el envase, debiendo ser anuladas aquellas que induzcan a error o desconocimiento del origen y contenido del envase y en el que consten de manera clara, legible e indeleble de:
  - a) Código de identificación según el sistema de identificación descrito en el anexo I de la norma.







- b) Nombre, dirección y teléfono del titular de los residuos.
- c) Fecha de envasado
- d) La naturaleza de los riesgos, para los que deberá utilizarse los pictogramas representados según el anexo II de la norma y dibujados en negro sobre fondo amarillo-naranja.

2. Cuando a un residuo envasado se le asigne más de un pictograma, se tendrá en cuenta que:

- a) La obligación de poner el indicador de riesgo tóxico hace que sea facultativa la inclusión de los indicadores de riesgo de residuos nocivo y corrosivo.
- b) La obligación de poner el indicador de riesgo explosivo hace que sea facultativa la inclusión de los indicadores de riesgo de residuos inflamable y comburente.

#### - Carga, descarga, manipulación, almacenamiento, u otro tipo de operaciones con materiales o residuos.

Con carácter general, en función de la naturaleza de los procesos y operaciones de la actividad, en ésta se delimitarán las pertinentes áreas diferenciadas, por ejemplo:

- 1.- Recepción y almacenamiento de materiales iniciales.
- 2.- Operaciones de proceso y transformación.
- 3.- Almacenamiento y expedición de materiales finales.
- 4.- Sistemas auxiliares: energía, agua, etc.
- 5.- Sistemas de gestión interna ("in situ") de materiales contaminantes (aire, agua y residuos).

En dichas áreas se evitará en todo momento cualquier mezcla fortuita de sustancias (materias o residuos, principalmente de carácter peligroso) que suponga un aumento en el riesgo de contaminación o accidente. Deberá existir una separación física, en caso de residuos incompatibles de forma que se evite el contacto entre los mismos en caso de un hipotético derrame.

No podrá disponerse ningún envase, depósito o almacenamiento de residuos sobre suelo no impermeabilizado, ni sobre una zona conectada a red de recogida y evacuación de aguas. Queda prohibido el abandono, vertido o eliminación incontrolada de residuos.

Así mismo, se deberán cumplir las siguientes condiciones:

- a. **Recogida de fugas y derrames:** Los residuos producidos tras una fuga, derrame o un accidente (incendio y consiguientes operaciones de extinción, etc.), así como los residuos procedentes de operaciones de mantenimiento, reparación, limpieza, lavado, etc. De edificios, instalaciones, vehículos, recipientes o cualquier otro equipo o medio utilizado deberán ser controlados, recogidos y gestionados de acuerdo con su naturaleza y se aportará documentación acreditativa de que tal condición ha sido cumplida.
- b. **Control de fugas y derrames:** Como sistema pasivo de control de fugas y derrames de materiales contaminantes, residuos o lixiviados, la actividad dispondrá de los elementos constructivos necesarios (soleras y cubetos sin conexión directa a red de desagüe alguna, cubiertas, cerramientos, barreras estancas, plan de detección de fugas, etc.), que eviten la dispersión y difusión incontrolada en el medio (aire, agua o suelo) de los contaminantes constituyentes de los residuos. Los materiales que integren tales elementos serán resistentes a las condiciones de trabajo que deban soportar, y compatibles con las características de los materiales y residuos con los que puedan estar en contacto.

De manera complementaria, en las áreas donde se realice la carga, descarga, manipulación, almacenamiento, u otro tipo de operación con materiales o residuos se impedirá la entrada de las precipitaciones atmosféricas en ellas (mediante cubiertas, techados, cerramientos, etc.), sin embargo, si fuera imposible impedir la entrada de dichas precipitaciones se dispondrá de un sistema de detección de fugas y una barrera estanca bajo la solera de dichas áreas. En estos casos, las aguas pluviales caídas en zonas susceptibles de contaminación serán recogidas de forma segregada de las aguas pluviales limpias, para su tratamiento como efluentes que puedan contener residuos.

No podrán ser almacenados los residuos no peligrosos por un periodo superior a dos años cuando se destinen a un tratamiento de valorización o superior a un año, cuando se destinen a un tratamiento de eliminación y en el caso de los residuos peligrosos por un periodo superior a seis meses, indistintamente del tratamiento al que se destine.

#### - Envases Usados y Residuos de Envases.

En aplicación de la Ley 11/1997 de 24 de abril, de Envases y Residuos de Envases, para los residuos de envases generados por la mercantil en sus instalaciones:

El titular no es considerado agente económico responsable de la primera puesta en el mercado de determinados envases, aunque si es generador de residuos de envases.





– **Producción de Aceites Usados.**

De acuerdo con el artículo 6 del Real Decreto 679/2006, de 2 de junio y en relación a los aceites usados generados en la instalación, se deberá proporcionar el adecuado seguimiento de aceites usados PRODUCIDOS mediante las siguientes actuaciones obligatorias:

- Deberán garantizar su entrega a un gestor autorizado para su correcta gestión.
- Podrán entregarlos directamente a un gestor de residuos autorizado o realizar dicha entrega a los fabricantes de aceites industriales, en su caso.

Así mismo, quedan PROHIBIDAS las siguientes actuaciones:

- Todo vertido de aceites usados en aguas superficiales o subterráneas, en cualquier zona del mar territorial y en los sistemas de alcantarillado o de evacuación de aguas residuales.
- Todo vertido de aceite usado sobre el suelo.

Además, y de acuerdo con lo establecido en el artículo 18 de la Ley 22/2011, de 28 de julio, los aceites usados de distintas características no se mezclarán entre ellos ni con otros residuos o sustancias, si dicha mezcla impide su tratamiento.

– **Archivo Cronológico.**

En base a lo establecido en el art. 40 de la Ley 22/2011, dispondrán de un archivo físico o telemático donde se recoja por orden cronológico:

- Origen de los residuos.
- Cantidades y naturaleza.
- Fecha.
- Matrícula del vehículo con que se realiza el transporte.
- Destino y tratamiento de los residuos.
- Medio de transporte y la frecuencia de recogida
- Incidencias (si las hubiere).

Se guardará la información archivada durante, al menos, tres años.

En el Archivo cronológico se incorporará la información contenida en la acreditación documental de las operaciones de producción y gestión de residuos.

**A.3.3. Identificación de residuos producidos.**

– **Residuos peligrosos.**

La mercantil prevé generar los siguientes Residuos Peligrosos:

Identificación de Residuos Peligrosos GENERADOS según Decisión de la Comisión 2014/955/UE de 18 de diciembre de 2014

Nº	Código LER	Denominación del residuo	Denominación LER	Capacidad de producción (kg/año)	Tipo almacenamiento (t) (1)
1	15 01 10*	Envases contaminados	Envases que contienen restos de sustancias peligrosas o están contaminados por ellas	10	(NC)
2	15 01 11*	Envases metálicos vacíos contaminados	Envases metálicos, incluidos los recipientes a presión vacíos, que contienen una matriz sólida y porosa peligrosa (por ejemplo, amianto)	100	(NC)
3	15 02 02*	Tapos de limpieza contaminados	Absorbentes, materiales de filtración (incluidos los filtros de aceite no especificados en otra categoría), trapos de limpieza y ropas protectoras contaminados por sustancias peligrosas	10	(NC)
4	20 01 21*	Tubos fluorescentes y lámparas de mercurio	Tubos fluorescentes y otros residuos que contienen mercurio	2	(NC)
<b>TOTAL:</b>				<b>0,122 t/año</b>	

(1) Tipo de almacenamiento: Intemperie (I), Nave cerrada (NC), Nave abierta (NA).

16/06/2020 08:07:20  
 MARIN ARNALDOS, FRANCISCO  
 Esta es una copia auténtica imprimible de un documento electrónico administrativo archivado por la Comunidad Autónoma de Murcia, según artículo 27.3.c) de la Ley 39/2015. Los firmantes y las fechas de firma se muestran en los recuadros. Su autenticidad puede ser contrastada accediendo a la siguiente dirección: https://sede.carm.es/verificardocumentos e introduciendo el código seguro de verificación (CSV) CARM-b5bbebf-4f97-9f3f-541c-0050569b34e7





## – Residuos NO peligrosos.

En base a la documentación presentada, la capacidad de producción de residuos no peligrosos de la actividad resulta INFERIOR al umbral establecido -en 1.000 toneladas anuales- para la obligatoria comunicación previa que establece el artículo 29 de la Ley 22/2011, de 28 de julio, de residuos y suelos contaminados; Sin embargo, como poseedor y/o productor de residuos no peligrosos y sin perjuicio del obligado cumplimiento de las prescripciones generales establecidas en el apartado A.2.1. Prescripciones de Carácter General, del presente informe, Y LA DEBIDA atención a las consideraciones sobre operaciones de gestión y relativas al principio jerárquico de residuos expuestas de acuerdo con el artículo 8 de la Ley 22/2011, de 28 de julio, debe cumplir con lo establecido en la Ley 22/2011, de 28 de julio, de residuos y suelos contaminados y en particular con los artículos 17 y 18 de la mencionada Ley.

Se deberá atender a que los residuos no peligrosos –así mismo- deben almacenarse de modo separado en las fracciones que correspondan y de modo que sea posible su recogida selectiva y gestión diferenciada; por tanto, la utilización de epígrafes en los que se utilice términos asociados al concepto de mezcla o similar para su identificación, podrán ser objeto en cualquier momento- de justificación específica ante el órgano ambiental.

### A.3.4. Operaciones de tratamiento para los Residuos Producidos.

Con el objetivo de posibilitar la trazabilidad hacia las operaciones de TRATAMIENTO FINAL más adecuadas, se recogen las operaciones de tratamiento indicadas en los apartados anteriores, según la legislación vigente, las operaciones de gestión realizadas en instalaciones autorizadas en la Región o en el territorio Nacional, y a criterio del órgano ambiental autonómico de acuerdo con los recursos contenidos en los residuos y priorizando en todo momento las operaciones de tratamiento según la Jerarquía de residuos establecida en el artículo 8 de la Ley 22/2011, de 28 de julio, según el siguiente orden de prioridad: Prevención, preparación para la reutilización, reciclado, otro tipo de valorización, incluida la valorización energética y eliminación.

Se deberá realizar en cada caso, la operación de gestión más adecuada, priorizando los tratamientos de valorización “R” sobre los de eliminación “D”, de acuerdo con los recursos contenidos en los residuos y atendiendo a que:

- 1) Todos los residuos deberán tratarse de acuerdo con el principio de jerarquía de residuos. No obstante, podrá apartarse de dicha jerarquía y adoptar un orden distinto de prioridades en caso de su justificación ante el órgano ambiental autonómico (y previa aprobación por parte de ésta), por un enfoque de “ciclo de vida” sobre los impactos de generación y gestión de esos residuos y en base a:
  - a) Los principios de precaución y sostenibilidad en el ámbito de la protección medioambiental.
  - b) La viabilidad técnica y económica
  - c) Protección de los recursos
  - d) El conjunto de impactos medioambientales sobre la salud humana, económicos y sociales.
- 2) Los residuos deberán ser sometidos a tratamiento previo a su eliminación salvo que se justifique ante el órgano ambiental autonómico (y previa aprobación por parte de ésta) de que dichos tratamientos, no resulta técnicamente viables o quede justificado por razones de protección de la salud humana y del medio ambiente de acuerdo con el artículo 23.1 de la Ley 22/2011, de 28 de julio.

No obstante, aquellos residuos domésticos peligrosos, y conforme recoge el artículo 12.5.c) de la Ley 22/2011 de 28 de julio, este –en su caso- podrán ser gestionado por la Entidad Local en los términos que estableciera la ordenanza correspondiente, debiéndose entender aplicable en ausencia de tal regulación, los procedimientos habituales de control y gestión establecidos y anteriormente indicados para residuos peligrosos.

### A.3.5 Procedimiento de control y seguimiento de producción de residuos peligrosos.

Las especificaciones administrativas de los traslados de residuos se regirán según lo dispuesto en la Ley 22/2011, de 28 de julio, de residuos y suelos contaminados y su normativa de desarrollo.

Las Notificaciones de Traslado donde participan varias CCAA se efectuarán según se establece en el artículo 25 de la Ley 22/2011 de 28 de julio de residuos y suelos contaminados, en el Real Decreto 180/2015 de 13 de marzo.

Los modelos y requisitos para la presentación de Notificaciones de Traslado (NT) en el caso de residuos peligrosos y Documentos de Control y Seguimiento (DCS) serán los establecidos en base a las determinaciones que se han realizado de modo consensuado por las Comunidades Autónomas y el Ministerio en el seno del denominado Proyecto ETER bajo el estándar E3L.





En el caso de los movimientos de pequeñas cantidades de residuos Tóxicos y peligrosos lo regulado en la "Orden 16 de enero de 2003 de la Consejería de Agricultura, Agua y Medio Ambiente por la que se regulan los impresos a cumplimentar en la entrega de pequeñas cantidades del mismo tipo de residuo" y cualquier otra que al respecto pueda ser promulgada, de modo que sea compatible con la empleada en otras comunidades autónomas.

Las Notificaciones de Traslado para transferencias de residuos dentro de la misma comunidad se presentarán en los ya mencionados formularios E3F del Ministerio de Agricultura, Alimentación y Medio Ambiente a través del correo electrónico NT\_RESIDUOS@LISTAS.CARM.ES, que la CARM ha habilitado a los efectos.

Los formularios E3F de Los Documento de Control y Seguimiento (DCS) para residuos peligrosos y aceites usados también se encuentran descargables desde el portal Web del Ministerio de Agricultura, Alimentación y Medio Ambiente. Los DCS deberán presentarse, en todos los casos, a través del correo electrónico DCS\_RESIDUOS@LISTAS.CARM.ES, que la CARM ha habilitado a los efectos.

La presentación de Documentos de Control y Seguimiento (DCS) a través del correo electrónico es de aplicación transitoria hasta que se detallen los procedimientos de administración electrónica que en la actualidad se están desarrollando. En tanto en cuanto estos no estén en servicio deberá entregarse, además, copia en papel a través de la ventanilla única o de cualquiera de las oficinas de registro que la Ley establece para su formalización.

Una vez establecidos los procedimientos de administración electrónica, deberá realizarse conforme a lo que detallen los mismos. Los diferentes manuales para la cumplimentación de formularios E3F y los listados de empresas autorizadas para le transporte y la gestión de residuos peligrosos en la Comunidad de la Región de Murcia y sus respectivos Códigos de Centro (NIMA) pueden obtenerse en la siguiente dirección Web:

[http://www.carm.es/web/pagina?IDCONTENIDO=12470&IDTIPO=100&RASTRO=c1175\\$m1463](http://www.carm.es/web/pagina?IDCONTENIDO=12470&IDTIPO=100&RASTRO=c1175$m1463)

- Manuales y otros protocolos.

Para más información y para descargar los formularios puede acceder a la página Web del Ministerio de Agricultura, Alimentación y Medio Ambiente, donde además obtendrá los Manuales de Usuario:

[http://www.mma.es/portal/secciones/calidad\\_contaminacion/residuos/procedimiento\\_control/index.htm](http://www.mma.es/portal/secciones/calidad_contaminacion/residuos/procedimiento_control/index.htm)

Para este tipo de residuos también se deberá caracterizar los mismos con el fin de comprobar, y siempre acreditar documentalente, su admisibilidad en las instalaciones de gestión. Así mismo, se deberá cumplimentar y, en su caso, comprobar la documentación de los residuos: Solicitud de admisión, Documentos de aceptación, Notificación de traslado y Documento de control y seguimiento. (Art. 36 de R.D. 833/1988).

Estos Documentos de Control y Seguimiento único, los cuales deberá conservar durante un periodo no inferior a 5 años, (permitirá la impresión de las copias necesarias para el transportista y para las CCAA afectadas por el traslado, en su caso) deben presentarse:

- a) A través del correo electrónico [dcs\\_residuos@listas.carm.es](mailto:dcs_residuos@listas.carm.es) que la CARM ha habilitado.
- b) Y, a través de ventanilla única o de cualquiera de las oficinas de registro que la Ley establece para su formalización, una copia en papel (hasta tanto en cuanto se detallen los procedimientos de administración electrónica por el Ministerio de Medio Ambiente y Rural y Marino y debido a la aplicación transitoria de esta presentación)

Una vez establecidos los procedimientos de administración electrónica, deberá realizarse conforme a lo que detallen los mismos.

Así mismo, deberán proporcionar a la Entidad Local, información sobre los residuos que les entreguen cuando éstos presenten características especiales que puedan producir trastornos en su transporte, recogida, valorización o eliminación.





#### A.4. PRESCRIPCIONES TÉCNICAS EN MATERIA DE SUELOS.

Catalogación de la actividad según Anexo I del *Real Decreto 9/2005, de 14 de enero por el que se establece la relación de actividades potencialmente contaminantes del suelo y los criterios y estándares para la declaración de suelos contaminados*.

La actividad es objeto de aplicación del *Real Decreto 9/2005, de 14 de enero, por el que se establece la relación de actividades potencialmente contaminantes del suelo y los criterios y estándares para la declaración de suelos contaminados*, por:

- Disponer de almacenamientos de combustible con un volumen total de almacenamiento superior a 50.000 litros y con un consumo anual medio superior a 300.000 litros.
- Incluir operaciones de valorización y eliminación de residuos incluidas en el ámbito de aplicación de la Ley 22/2011, de 28 de julio, de residuos y suelos contaminados (anexos I y II) y sus normas de desarrollo.

En consecuencia, adquiere el carácter de Actividad Potencialmente Contaminante del Suelo.

##### A.4.1. Prescripciones de carácter general.

La actividad es objeto de aplicación del *Real Decreto 9/2005, de 14 de enero*, por el que se establece la relación de actividades potencialmente contaminantes del suelo y los criterios y estándares para la declaración de suelos contaminados, debiéndose estar en todo momento a lo dispuesto en el *Real Decreto 9/2005*, así como, en su caso, a la legislación autonómica de su desarrollo.

##### - Informes de Situación de Suelos.

Consta en el expediente Informe preliminar de Situación (I.P.S.) presentado con fecha 6 de noviembre de 2018 aportado por la mercantil para dar cumplimiento a lo establecido en el *Real Decreto 9/2005*.

No obstante, con el fin de garantizar que el funcionamiento de una instalación no deteriore la calidad del suelo ni de las aguas subterráneas, es necesario determinar, apoyándose en un informe de la situación de partida, el estado del suelo y de las aguas subterráneas. Dicho informe deberá constituir un instrumento práctico que permita realizar una comparación cuantitativa entre el estado del emplazamiento de la instalación descrita en el informe y el estado de dicha implantación tras el cese definitivo de actividades, a fin de determinar si se ha producido un incremento significativo de la contaminación del suelo y de las aguas subterráneas.

Por tanto, y dado que se trata de una instalación en funcionamiento, el informe preliminar de situación deberá completarse con información y datos existentes sobre las medidas realizadas en el suelo mediante los análisis sobre la calidad química del suelo correspondientes, teniendo en cuenta lo indicado en el Anexo II de la Instrucción Técnica en materia de prevención y control de la contaminación del suelo de 22/12/2017, aprobado por Resolución de la D. G. de Medio Ambiente y Mar Menor de la C.A.R.M. de 1 de octubre de 2.018.

Si de dichos informes se derivan evidencias o indicios de contaminación de las aguas subterráneas, se deberán efectuar la toma de muestras y los análisis sobre la calidad química de las aguas subterráneas correspondientes. Asimismo, tal circunstancia será notificada a la Confederación Hidrográfica del Segura, tal y como establece el artículo 5 del *Real Decreto 9/2005*.

Además, se deberá considerar especialmente, al objeto del artículo 3.4 del *Real Decreto 9/2005*, remitir Informes Periódicos de Situación, en los siguientes casos:

- Con carácter previo a la ampliación o clausura de la actividad objeto del presente expediente.
- Cuando en la actividad objeto de informe se produzca una situación anómala o un accidente que pueda ser causa potencial de contaminación del suelo.
- Cuando se produzca un cambio de uso del suelo en las instalaciones objeto de informe.

La información que debe suministrarse en los Informes periódicos de Situación antes identificados será análoga a la definida para los Informes Preliminares de Situación (de tal forma se utilizará el modelo establecido en la Orden de 24 de enero de 2007, de la Consejería de Industria y Medio Ambiente, por la que se aprueba el formulario relativo al informe preliminar de situación para valorar el grado de contaminación del suelo). En esta información se incorporará los datos pertinentes que reflejen la situación de la actividad en el periodo o hechos para el que se redacta dichos informes.

No obstante todo lo anterior, cuando en la actividad objeto del presente informe técnico se produzca una situación anómala o un accidente que pueda ser causa de contaminación del suelo, el titular de la actividad deberá comunicar tal hecho urgentemente a la Dirección General con competencias en materia de suelos contaminados. En cualquier caso, dicho titular utilizará todos los medios a su alcance para prevenir y controlar al máximo los efectos derivados de tal situación anómala o accidente.







Ese mismo titular de la actividad deberá remitir a la Dirección General con competencias en materia de suelos contaminados, en el plazo máximo de cuarenta y ocho horas desde la ocurrencia de tal situación anómala o accidente, un informe detallado del mismo en el que deberá figurar los contenidos mínimos exigidos en el mencionado Informe periódico de Situación y en especial los siguientes: Causa de la situación anómala o accidente, cantidades y materias que han intervenido, características de peligrosidad y de movilidad de las mismas, identificación y características de posibles vías de transporte de la contaminación, identificación y características de los posibles receptores de las misma, medidas correctoras adoptadas ante la situación ocurrida y efectividad de las mismas.

#### A.4.2. Prescripciones de carácter específico.

No se dispondrá ningún envase, depósito o almacenamiento de residuos sobre el mismo suelo o sobre una zona conectada a red de recogida y evacuación de aguas. En todo momento se estará a lo dispuesto en el Real Decreto 9/2005, de 14 de enero, por el que se establece la relación de actividades potencialmente contaminantes del suelo y los criterios y estándares para la declaración de suelos contaminados, así como, en su caso, a la legislación autonómica de su desarrollo.

En las zonas donde se realice carga, descarga, manipulación, almacenamiento u otro tipo de operación con materiales contaminantes o residuos que puedan trasladar constituyentes contaminantes de carácter peligroso a las aguas o al suelo, será habilitada conforme a la normativa vigente, siendo OBLIGADO la adopción de un sistema de control específico de fugas y/o derrames para los mismos, basado, entre otros extremos, en la existencia de:

- Una doble barrera estanca de materiales impermeables y estables física y químicamente para las condiciones de trabajo que le son exigibles (contacto con productos químicos, enterramiento, humedades, corrosión, paso de vehículos, etc.).
- Un sistema de detección de las fugas que se puedan producir.
- Asimismo, en dicha zona se dispondrá de los elementos constructivos necesarios (soleras y cubetos sin conexión directa a red de desagüe alguna, cubiertas, cerramientos, barreras estancas, detección de fugas, etc.), que eviten la dispersión y difusión incontrolada en el medio (aire, agua o suelo) de los contaminantes constituyentes de los residuos.
- Los materiales que integren tales elementos serán resistentes a las condiciones de trabajo que deban soportar, y compatibles con las características de los materiales y residuos con los que puedan estar en contacto. Las conducciones de las materias, productos o residuos que presenten riesgos para la calidad de las aguas y suelo serán aéreas, dotadas de sistemas de recogida y control de derrames o fugas.
- De manera complementaria, se impedirá la entrada de las precipitaciones atmosféricas en ellas, disponiendo de sistema de detección de fugas y una barrera estanca bajo la solera. Las aguas pluviales caídas en zonas susceptibles de contaminación serán recogidas de forma segregada de las aguas pluviales limpias para su tratamiento como efluentes que puedan contener residuos.
- Los depósitos aéreos y las conducciones estarán debidamente identificados y diferenciados para cada uno de los tipos genéricos de materias, productos o residuos. En aquellos que almacenen o transporten materias, productos o residuos peligrosos, su disposición será preferentemente aérea. Los fondos de los depósitos de almacenamiento, estarán dispuestos de modo que se garantice su completo vaciado.
- Los residuos producidos tras una fuga, derrame o un accidente (incendio y consiguientes operaciones de extinción, etc.), así como los materiales contaminantes procedentes de operaciones de mantenimiento, reparación, limpieza, lavado, etc., de edificios, instalaciones, vehículos, recipientes o cualquier otro equipo o medio utilizado serán controlados, recogidos y tratados, recuperados o gestionados de acuerdo con su naturaleza y se dispondrá en todo momento de la documentación que acredite que tal condición ha sido cumplida.

#### A.4.3. Medidas correctoras y/o preventivas.

##### • Impuestas por el Órgano Ambiental.

1. Las CONDUCCIONES de las materias, productos o residuos que presenten riesgos para la calidad de las aguas y suelo serán aéreas, dotadas de sistemas de recogida y control de derrames o fugas.





2. No se DISPONDRÁ ningún envase, depósito o almacenamiento de residuos sobre el mismo suelo o sobre una zona conectada a red de recogida y evacuación de aguas.
3. Se CONTROLARÁ adecuadamente el manejo de sustancias peligrosas que pudieran contaminar el suelo, en especial las especificadas en el anexo V y VI del Real Decreto 9/2005 que se encuentren presentes en las instalaciones o puedan aparecer o generarse durante el proceso desarrollados.
4. Se realizará COMPROBACIÓN PERIÓDICA del mantenimiento de las condiciones originales del proyecto relativas a la estanqueidad hacia el subsuelo y la impermeabilidad de las áreas, con la frecuencia suficiente y adecuada para tal objeto, con el fin de detectar grietas o roturas que puedan derivar en la percolación de sustancias al suelo. En su caso, estas deberán ser reparadas de manera INMEDIATA y de tal forma que se conserve la impermeabilidad del suelo. La adopción de dicha medida deberá ser acreditable y justificable mediante los pertinentes registros, los cuales estarán actualizados y de acceso a los servicios de Inspección del Órgano Competente.
5. Se dispondrá del pertinente PLAN DE EMERGENCIA Y MEDIOS DE ACTUACIÓN en caso de fugas. Además, de un PLAN DE CONTINGENCIA de derrames donde se defina el tipo y forma de los absorbentes, la cantidad a utilizar y los puntos estratégicos de ubicación, asegurando que los sistemas de absorción utilizados corresponden al tipo de sustancia y volumen a contener.
6. La carga, descarga y manipulación de sustancias susceptibles de transferir constituyentes contaminantes a las aguas o al suelo SOLO se REALIZARÁ en los lugares autorizados y adecuadas para tal actividad.
7. En las zonas adecuadas para la manipulación y transporte de líquidos, especialmente los puntos de carga y descarga de sustancias, SE DISPONDRÁN de DISPOSITIVOS CONTRA EL SOBRELLENADO de los depósitos, tanques, etc., basados en medidas como sistemas de cierre automático de las mangueras, válvulas de flotador (en el tanque y balsas) y otros sistemas de auto-parada con detección en caso de sobrellenado.
8. Se DISPONDRÁ de los pertinentes Programas de Inspección, control (según ITC MIE APQ) y de mantenimiento periódico tanto de las instalaciones como de los procesos. Estos sistemas deben permitir la identificación de posibles incidencias y reducir la posible contaminación causada.
9. En aquellas áreas donde exista riesgo de derrames será necesario ubicar SISTEMAS DE ABSORCIÓN, señalizándose claramente los puntos de ubicación de estos sistemas.
10. Estos sistemas se COMPROBARÁN periódicamente -y con la adecuada frecuencia- las características de los materiales de retención. En caso de ser necesario los sistemas de retención deberán ser reemplazados por uso o pérdida de eficacia por el paso del tiempo. Además, estos sistemas se deben corresponder al tipo de sustancia y volumen a contener. La adopción de dicha medida deberá ser acreditable y justificable mediante los pertinentes registros, los cuales estarán actualizados y de acceso a los servicios de Inspección del Órgano Competente.
11. Para la minimización de los daños y contaminación que pueda causarse en caso de producirse derrames de sustancias contaminantes se elaboraran PROTOCOLOS de actuación especializados para cada puesto de trabajo que sean sencillos y fáciles de comprender y que permitan a los operarios tener presente en todo momento el modo de actuación en caso de producirse un derrame en el área de trabajo. Toda esta información se encontrará accesible fácilmente.
12. Se proporcionará ANUALMENTE una formación teórica y práctica a los operarios, -con duración suficiente y adecuada para tal objeto-, sobre aquellas tareas a desempeñar que sean consideradas como potencialmente contaminantes del suelo y sobre prevención de contaminación de suelos. Dicha formación deberá estar específicamente centrada en el puesto de trabajo o función de cada operario, debiéndose ser actualizada la formación a los operarios cada vez que se produzcan cambios en las funciones que desempeñan o se introduzcan cambios en los equipos de trabajo que den lugar a nuevos riesgos de contaminación. El personal deberá conocer las propiedades, funciones y correcta manipulación de los productos utilizados en los procesos.

La citada formación DEBERÁ ser incluida en la política ambiental de la empresa, así como de su cumplimiento. La adopción de dicha formación deberá ser acreditable y justificable mediante los pertinentes registros de formación de personal, los cuales estarán actualizados y de acceso a los servicios de Inspección del Órgano Competente.

## A.5. PREVENCIÓN DE LA CONTAMINACIÓN.

### A.5.1. Fase de explotación.

- Operaciones no admitidas: Se excluirá cualquier operación de agrupamiento o tratamiento, que traslade la contaminación, o el deterioro ambiental a otro medio receptor. En especial, no serán operaciones aceptables las que utilicen el agua o el suelo como elementos de dilución, ni posterior difusión incontrolada.







- Fugas y derrames: las emisiones producidas tras una fuga, derrame o un accidente, así como las emisiones procedentes de operaciones de mantenimiento, reparación, limpieza, lavado, etc. de instalaciones, vehículos, recipientes o cualquier otro equipo o medio utilizado deberán ser controlados y se dispondrá de documentación que acredite que tal condición ha sido cumplida.
- Especificaciones y medidas de seguridad: Serán de obligado cumplimiento todas las especificaciones y medidas de seguridad establecidas en las correspondientes instrucciones técnicas aplicables de carácter sectorial y los documentos técnicos en los que se basa el diseño y desarrollo de la actividad objeto de autorización

## A.6. CONDICIONES DE FUNCIONAMIENTO DISTINTAS DE LAS NORMALES.

Para la remisión de información recogida en este apartado, además de la notificación oficial –común- a través de cualquiera de cualquiera de los medios previstos en la Ley 39/2015, de 1 de octubre, al OBJETO de garantizar una mayor agilidad y comunicación, se enviará la INFORMACIÓN requerida, en cada caso, a través del correo electrónico: **IFAI@listas.carm.es** (Información del Funcionamiento Anormal de las Instalaciones).

De igual manera, el TITULAR deberá proporcionar, oficialmente, al Órgano competente en Medio Ambiente una dirección de correo electrónico, con el mismo objeto y a fin de establecer una mayor agilidad en determinados requerimientos de información -por condiciones distintas de funcionamiento- y sin perjuicio de la notificación oficial, que en su caso proceda realizar.

### A.6.1. Puesta en Marcha, Paradas y Periodos de Mantenimiento.

Durante las operaciones de PARADA O PUESTA EN MARCHA de la instalación, así como durante la realización de trabajos de mantenimiento, limpieza de equipos, etc. Deberán adoptarse las medidas necesarias y suficientes para asegurar EN TODO MOMENTO el control de los niveles de emisión que se recogen en este anexo, de la misma forma dichas situaciones de paradas, arranques y mantenimientos NO podrán afectar a los niveles de calidad del aire de la zona de inmediata influencia.

Asimismo, en las Paradas y Puestas en Marcha, la instalación deberá estar en todo momento a lo establecido en el apartado A.1.2 de este anexo y a lo recogido en los protocolos que deberán elaborarse y establecerse en base a las prescripciones y condiciones establecidas en ese apartado, los cuales deben recoger como principal objetivo la priorización de la puesta en funcionamiento de los equipos depuradores antes que el resto de actividades y procesos, así como a las condiciones óptimas de funcionamiento en las que se deben encontrar estos equipos.

El titular de la instalación informará al Órgano Ambiental competente de las paradas temporales de funcionamiento de la instalación, ya sean previstas o no, distintas de a las normales de días no laborales por días festivos, etc...

### A.6.2. Incidentes, Accidentes, Fugas y Fallos de Funcionamiento.

Cualquier suceso del que pueda derivarse emisiones incontroladas y significativas, deberá notificarse de inmediato al órgano ambiental autonómico en orden a evaluar la posible afección medioambiental.

En caso de avería de algún equipo de reducción se DEBERÁN llevar todas las actividades y procesos, cuyas emisiones -difusas o confinadas- son vehiculadas a estos equipos de depuración, -de manera INMEDIATA-, a condiciones de seguridad y parada, hasta que de nuevo se pueda garantizar el funcionamiento de estos equipos en condiciones óptimas -conforme a lo definido-, garantizándose con ello la adecuada depuración y tratamiento de las emisiones.

En cualquier caso, dicha circunstancia se notificará inmediatamente al Órgano competente.

1. El titular de la instalación deberá evitar y prevenir los posibles incidentes, accidentes o cualquier otra situación distinta a la normal (fallos de funcionamiento, fugas incontroladas, etc.), que puedan suceder en su instalación, y que puedan afectar al medio ambiente. Para ello, deberá implantar las medidas preventivas que garanticen dicha situación, debiéndose contemplar al menos y en su caso, las siguientes medidas:
  - a. Medidas que garanticen el buen funcionamiento de todos los equipos e instalaciones que formen parte de la instalación industrial.
  - b. Medidas que aseguren que la actividad dispone de los elementos constructivos necesarios (soleras y cubetos sin conexión directa a red de desagüe alguna, cubiertas, cerramientos, barreras estancas, etc.), que eviten la dispersión y difusión incontrolada en el medio (aire, agua o suelo) de los contaminantes constituyentes de las





materias o residuos que se manejan en la instalación industrial. Los materiales que integren tales elementos serán resistentes a las condiciones de trabajo que deban soportar, y compatibles con las características de los materiales y residuos con los que puedan estar en contacto.

- c. Medidas asociadas a la impermeabilización del pavimento, y estanqueidad de depósitos, conducciones, etc., especialmente en aquellas áreas donde se realice la carga, descarga, manipulación, almacenamiento, u otro tipo de operación con materiales o residuos que puedan trasladar constituyentes contaminantes al aire, al agua o al suelo.
- d. Además, en las áreas donde se realice la carga, descarga, manipulación, almacenamiento, u otro tipo de operación con materiales o residuos que puedan trasladar constituyentes contaminantes al aire, al agua o al suelo, se evitará en todo momento cualquier mezcla fortuita de sustancias (materias o residuos, principalmente de carácter peligroso) que suponga un aumento en el riesgo de contaminación o accidente. Deberá existir una separación física, en caso de materiales o residuos incompatibles de forma que se evite el contacto entre los mismos en caso de un hipotético derrame.

En dichas áreas, será obligada la adopción de un sistema pasivo de control de fugas y derrames específico para los mismos, basado en la existencia de los aspectos identificados en el apartado A.3.

- e. Se dispondrán de los medios adecuados al objeto de evitar que los materiales o residuos almacenados ligeros, o que puedan volar por efecto de arrastre del viento y de esta forma transferir una posible contaminación al suelo y las aguas. Medidas que garanticen el buen funcionamiento de todos los equipos e instalaciones que formen parte de la instalación industrial.
2. El titular deberá limitar y minimizar los efectos a la atmosfera en caso de que ocurra un incidente, accidente, o cualquier otra situación distinta a la normal (derrames, fuga, fallos de funcionamiento, parada temporal, arranque o parada, etc.), así como evitar otros posibles accidentes e incidentes.

Para ello se deberán implantar medidas de actuación, así como medidas correctoras de la situación ocurrida, debiendo contemplar al menos y en su caso, las siguientes:

- a. Los residuos producidos tras una fuga, derrame o un accidente (incendio y consiguientes operaciones de extinción, etc.), deberán ser recogidos y gestionados de acuerdo con su naturaleza y composición.
  - b. Tras el incidente, accidente, fugas incontroladas, averías, fallos de funcionamiento, derrames accidentales, etc., que pueda afectar a la atmosfera, el titular de la instalación deberá, entre otros:
    - i. Informar de inmediato al órgano ambiental autonómico en orden de evaluar la posible contaminación atmosférica, y remitir a este órgano en un plazo máximo de cuarenta y ocho horas desde su ocurrencia, un informe detallado que contenga como mínimo lo siguiente: causa de la situación anómala o accidente, cantidades y materias que han intervenido, características de peligrosidad y de movilidad de las mismas, identificación y características de posibles vías de transporte de la contaminación, identificación y características de los posibles receptores de las misma, medidas correctoras adoptadas ante la situación ocurrida y efectividad de las mismas.
    - ii. Utilizar todos los medios y medidas que tenga a su alcance para limitar las consecuencias y evitar otros posibles accidentes e incidentes, debiendo asegurar en todo momento, el control de los parámetros de emisión a la atmósfera establecidos, en su caso, en la correspondiente autorización.
    - iii. Adoptar las medidas complementarias exigidas por la administración competente necesarias para evitar o minimizar las consecuencias que dichas situaciones pudieran ocasionar en el medio ambiente.
  - c. Tras un incidente, accidente, o cualquier otra acción que pueda afectar al medio ambiente, el titular analizará las medidas correctoras y de actuación para examinar si la sistemática de control ha funcionado, o si por el contrario, es necesario revisarla.
3. Se excluirá cualquier operación de agrupamiento o tratamiento, que traslade la contaminación, o el deterioro ambiental a otro medio receptor. En especial, no serán operaciones aceptables las que utilicen el agua o el suelo como elementos de dilución, y posterior difusión incontrolada.
4. En caso de producirse una situación anómala o un accidente que pueda ser causa de contaminación del suelo, deberá ser remitido Informe de Situación del Suelo de acuerdo, cumpliendo con el artículo 3.4 del Real Decreto 9/2005, de 14 de enero, y conforme a lo establecido en el apartado Informe de Situación del Suelo; control de suelos y aguas de este anexo.

Así mismo, dicha situación anómala, incidente o accidente debe ser comunicada por el titular de manera INMEDIATA AL Órgano Competente, debiendo remitir en un plazo máximo de 24 horas desde la ocurrencia de la situación anómala o accidente, un informe detallado en el que figuren como mínimo los siguientes aspectos: Causa de la situación anómala o accidente, cantidades y materias que han intervenido, características de peligrosidad y de movilidad de las mismas, identificación y características de posibles vías de transporte de la contaminación, identificación y características de los posibles receptores de las misma, medidas correctoras adoptadas ante la situación ocurrida y efectividad de las mismas. En este caso, el titular utilizará todos los medios a su alcance para prevenir y controlar al máximo los efectos derivados de tal situación anómala o accidente.

16.06.2020.08:07:20  
MARIAN ARNALDOS, FRANCISCO  
Esta es una copia auténtica imprimible de un documento electrónico administrativo archivado por la Comunidad Autónoma de Murcia, según artículo 27.3.c) de la Ley 39/2015. Los firmantes y las fechas de firma se muestran en los recuadros. Su autenticidad puede ser contrastada accediendo a la siguiente dirección: <https://sede.carm.es/verificardocumentos> e introduciendo el código seguro de verificación (CSV) CARM-b5bbe1b-ef97-9f3f-541c-0050569b34e7





5. En caso de avería, fallo o insuficiencia de las medidas de reducción adoptadas, deberá reducir o interrumpir la explotación si no consigue restablecer el funcionamiento normal en un plazo de 24 horas desde la aparición de la situación.
6. Asimismo, será considerado a todos los efectos y sin perjuicio de los establecido anteriormente, condición de funcionamiento distintas de las normales, cualquier funcionamiento de los equipos depuradores de la instalación que sea distinta de las condiciones OPTIMAS DE FUNCIONAMIENTO definidas para estos en el apartado A.1 del presente anexo.

Sin perjuicio de todo lo anterior, ante cualquier incremento SIGNIFICATIVO –respecto de lo establecido, de manera no habitual o común- en los niveles de emisión a la atmosfera, el titular deberá notificar tal suceso de inmediato -al órgano ambiental autonómico- indicando razonadamente de si considera que tales hechos corresponden o no, a condiciones anormales de funcionamiento, con el fin de poder proceder en su caso, a la evaluación de la posible afección medioambiental y/o a establecer las medidas correctoras- que se consideren adecuadas para el restablecimiento de los medios alterados o bien, se actúe conforme a lo establecido en el presente apartado sobre condiciones anormales.

### A.6.3. Cese Temporal o Definitivo de la Actividad. -Total o Parcial-

#### - Cese Definitivo -Total o Parcial-

Previo aviso efectuado por parte del titular, -con una antelación mínima de seis meses- del cese total o parcial de la actividad, el titular deberá presentar la Documentación Técnica necesaria y suficiente, mediante la cual PROPONDRÁ las condiciones, medidas y precauciones a tomar durante el citado cese y deberá incluir al menos los siguientes aspectos:

- a) Descripción del proyecto: Objeto y justificación. Fases de ejecución y secuencia.
- b) Características:
  - Dimensiones del proyecto. Edificaciones, instalaciones y actividades previstas a cesar. Usos dados a tales instalaciones y superficies ocupadas por las mismas.
  - Actividades inducidas o complementarias que se generen.
  - Planos de la instalación actual y de situación posterior al cese, en los cuales se describan las fases, equipos, edificaciones, etc. afectadas por las distintas operaciones del proyecto.
- c) Análisis de los potenciales impactos sobre el medio ambiente: Se identificarán y analizarán brevemente los posibles impactos generados sobre el medio, motivados por el desmantelamiento de las instalaciones, en todas sus fases.
- d) Estudios, pruebas y análisis a realizar sobre el suelo y las aguas superficiales y subterráneas que permita determinar la tipología, alcance y delimitación de las áreas potencialmente contaminadas.
- e) Medidas a establecer para la protección del medio ambiente: Se describirán brevemente las posibles medidas que se adoptarán para prevenir los impactos potenciales sobre el medio ambiente.
- f) Seguimiento y control del plan de cese de la instalación: Se establecerá un sistema de vigilancia y seguimiento ambiental, para cada una de las fases del mismo.

El cese de las actividades, se realizará de acuerdo a la normativa vigente, de forma que el terreno quede en las mismas condiciones que antes de iniciar la actividad y no se produzca ningún daño sobre el suelo o su entorno.

#### - Cese Temporal -Total o Parcial- de la Actividad con duración MENOR de UN AÑO.

En caso de cese temporal total o parcial de la actividad, por un periodo de tiempo inferior a un año, se pondrá en conocimiento del Órgano Ambiental Autonómico y del Municipal, mediante una comunicación por parte del titular de la instalación de dicha circunstancia. En dicha comunicación se incluirán los siguientes datos:

- Fecha de inicio del cese de la actividad.
- Motivo del cese y/o parada de la actividad
- Fecha prevista, en caso de ser conocida, de la reanudación de la actividad.

Durante el periodo de tiempo que dure el cese temporal el titular adoptará las medidas necesarias para evitar que el cese temporal de actividad tenga efectos adversos para el medio ambiente. Asimismo, deberá cumplir con las condiciones establecidas en la autorización ambiental sectorial que le sean aplicables.

#### - Cese Temporal -Total o Parcial- de la Actividad con duración SUPERIOR A UN AÑO, así como con DURACIÓN INDETERMINADA.

En caso de cese temporal total o parcial de la actividad por un periodo de tiempo superior a un año, o cuando la fecha prevista de reanudación de la actividad no pueda determinarse, el titular de la instalación junto a la comunicación de cese, presentará ante el Órgano Ambiental Autonómico y Municipal competente, un plan de medidas en el que se especificarán las medidas a tomar para que no se produzcan situaciones que puedan perjudicar el estado ambiental del emplazamiento, del entorno y la salud de las personas. Debiéndose incluir, al menos, medidas respecto a:

- La retirada fuera de la instalación de las materias primas no utilizadas, sea cual sea el estado físico de éstas y la forma de almacenamiento.





- La retirada de los subproductos o productos finales almacenados.
- La entrega a persona o entidad autorizada para la gestión de todos los residuos almacenados.
- La retirada de los excedentes de combustibles utilizados.
- La limpieza de todos los sistemas de depuración utilizados y de la instalación en general.
- Fecha prevista de finalización de las medidas.

Además, con periodicidad BIANUAL desde la comunicación del cese y hasta la reanudación de la actividad (o hasta el fin del periodo de vigencia de la autorización ambiental sectorial), se llevará a cabo una comunicación al Órgano Ambiental Autonómico y Municipal competente en la que se ponga de manifiesto la continuación de inactividad, y se describa el estado de las instalaciones y el mantenimiento y grado de cumplimiento de las medidas recogidas en el plan presentado junto a la comunicación de cese.

Durante el periodo de tiempo que dure el cese temporal el titular adoptará las medidas necesarias para evitar que el cese temporal de actividad tenga efectos adversos para el medio ambiente. Asimismo, deberá cumplir con las condiciones establecidas en la autorización ambiental sectorial que le sean aplicables.

Para la reanudación de la actividad, y con carácter previo a la misma, se deberá presentar una comunicación indicando la fecha prevista para el inicio de la explotación de la actividad, a la que deberá adjuntarse la siguiente documentación:

- Informe ORIGINAL emitido por Entidad de Control Ambiental, con el objeto de verificar que la TOTALIDAD de las instalaciones, edificaciones, actividades realizadas, y líneas de producción autorizadas se corresponden con las descritas en el anexo de prescripciones técnicas, así como acreditar el cumplimiento de todas las condiciones ambientales impuestas en el mismo. Asimismo, en el informe se verificará el grado de cumplimiento de las medidas recogidas en el plan presentado junto a la comunicación de cese.
- Informe original de medición de los niveles de Emisión de la totalidad de los focos de emisión existentes, realizado por Entidad de Control Ambiental (actuación ECA) para la verificación del cumplimiento de los valores límites de emisión derivados del anexo de Prescripciones Técnicas A. Las mediciones deberán realizarse siguiendo las metodologías descritas en el mencionado anexo.

La presentación del este informe de mediciones de los niveles de emisión no será necesaria en caso de que, a pesar del cese temporal de la actividad, a la fecha de reanudación de la misma se haya dado cumplimiento a lo establecido en el punto A.7.1 del presente anexo en relación a las obligaciones en materia de ambiente atmosférico, presentando la documentación correspondiente con las periodicidades indicadas en dicho punto.

## A.7. INCUMPLIMIENTO DE LAS CONDICIONES DE LA AUTORIZACIÓN.

En caso de que la instalación incumpla alguna de las condiciones de la autorización:

- a) El titular informará de forma inmediata a este órgano ambiental, así mismo, informará a la Administración competente en la materia objeto de incumplimiento.
- b) El titular deberá adoptar de inmediato las medidas necesarias para asegurar el cumplimiento de las condiciones de la Autorización, sin perjuicio de lo establecido en la normativa y así evitar otros posibles accidentes o incidentes.
- c) El órgano ambiental así como la administración competente en la materia objeto de incumplimiento, ordenará al titular que ajuste su actividad a las normas y condiciones establecidas, fijando un plazo adecuado para ello, y así mismo exigir que el titular adopte las medidas complementarias necesarias para evitar o minimizar las molestias o los riesgos o daños que dicho incumplimiento puede ocasionar en el medio ambiente y la salud de las personas, y en su caso, mientras se realiza tal ajuste de la actividad, se PODRÁ suspender la actividad de forma total o parcial, según proceda.

En caso de que el incumplimiento de las normas ambientales o de las condiciones establecidas en la autorización suponga un peligro inminente para la salud humana o amenace con causar un efecto nocivo inmediato significativo en el medio ambiente, y en tanto no pueda volver a asegurarse el cumplimiento con arreglo a las letras b) y c) del párrafo anterior, se podrá suspender la explotación de las instalaciones o de la parte correspondiente, de acuerdo con lo establecido en el capítulo IV de la Ley 4/2009, de 14 de mayo, de Protección Ambiental Integrada.

- d) Todo ello sin perjuicio de que al incumplimiento de las condiciones y requisitos establecidos en la autorización pueda aplicarse el régimen sancionador correspondiente.

## A.8. PROGRAMA DE VIGILANCIA AMBIENTAL.

El PVA velará por que la actividad se realice según proyecto y según el condicionado ambiental establecido, teniendo como objetivo el minimizar y corregir los impactos tanto durante la fase de explotación como tras el cese de la actividad, -en su







caso,- así como permitir tanto la determinación de la eficacia de las medidas de protección ambiental (medidas correctoras y/o preventivas y Mejores Técnicas Disponibles) establecidas, como la verificación de la exactitud y corrección de la Evaluación Ambiental realizada.

Además, incluye las obligaciones ambientales de remisión de información a la administración, según corresponda, que conforme a la caracterización ambiental de la instalación se establecen. Para la consecución de tal objetivo, tanto inicialmente, como con la periodicidad y términos que se establecen, el TITULAR deberá presentar los informes respectivos y pertinentes sobre el desarrollo del cumplimiento del condicionado y sobre el grado de eficacia y cumplimiento de las medidas preventivas y correctoras establecidas.

Para ello, se **REMITIRÁ** al Órgano Ambiental competente, -con la periodicidad establecida-, los informes resultantes de las actuaciones, controles o documentación exigida, siendo para ello el plazo **MÁXIMO** establecido para remitir la documentación justificativa de tales actuaciones, de **UN MES**, del plazo establecido para cada obligación, -a contar inicialmente desde la fecha de notificación de la Resolución mediante la cual se otorgue la Autorización-.

El retraso NO justificado, la NO presentación o el incumplimiento del contenido establecido de la documentación justificativa o de los pertinentes informes resultantes sobre los controles y/o actuaciones que se describen, se considerará a todos los efectos y regímenes que correspondan, un incumplimiento de la Autorización.

#### A.8.1. Obligaciones en materia de ambiente atmosférico.

El contenido de los informes resultantes de los siguientes Controles Reglamentarios, DEBERÁN ser de acuerdo tanto a lo recogido en la norma **UNE-EN 15259** o actualización de la misma, -cuando proceda- como a lo establecido al respecto en el Decreto núm. 27/1998, de 14 de mayo, sobre entidades colaboradora de la administración en materia de calidad ambiental y a lo especificado en la Resolución de inscripción de la Entidad Colaboradora de la Administración.

#### Controles Externos <sup>4</sup>:

1. Informe **BIENAL** sobre medición de las emisiones procedentes del foco nº 1, emitido por una Entidad de Control Ambiental (actuación E.C.A) en el que se refleje los niveles de emisión de todos los citados contaminantes y parámetros establecidos conforme al punto **A.1.5** del Anexo A.
2. Informe **QUINQUENAL** sobre medición de las emisiones procedentes del foco nº 2, emitido por una Entidad de Control Ambiental (actuación E.C.A) en el que se refleje los niveles de emisión de todos los citados contaminantes y parámetros establecidos conforme al punto **A.1.5** del Anexo A.
3. Informe **TRIENAL** sobre medición de las emisiones procedentes del foco nº 3, emitido por una Entidad de Control Ambiental (actuación E.C.A) en el que se refleje los niveles de inmisión de todos los citados contaminantes y parámetros establecidos conforme al punto **A.1.5** del Anexo A
4. Informe **BIENAL**, emitido por E.C.A. que contemple:
  - Certificación y justificación del cumplimiento de todas y cada una de las prescripciones, condicionantes y medidas técnicas establecidas en el punto **A.1.** de este Anexo de Competencias Ambientales Autonómicas, teniendo en especial consideración:
    - Si se respetan los niveles de emisión exigidos.
    - Si se han instalado todos los equipos de depuración y aplicando las restantes medidas correctoras y prescripciones técnicas previstas.
    - Si los equipos de depuración funcionan correctamente y con un rendimiento igual o superior al exigido.
    - Si se dispone de los correspondientes Libros Registro de autocontrol de incidencias e inspección.
    - Cualquier otra prescripción técnica o condición de funcionamiento derivada del apartado A.1.

I.A.: Año de inicio de actividad (en este caso, fecha de presentación de los certificados requeridos en el Informe Técnico de Comprobación de la Actividad)

<sup>4</sup> De acuerdo con la definición dada en el artículo 2 del *Real Decreto 100/2011, de 28 de enero, por el que se actualiza el catálogo de actividades potencialmente contaminadoras de la atmósfera y se establecen las disposiciones básicas para su aplicación.*





Para el año de inicio de actividad (IA), las actuaciones necesarias para la presentación de los informes de los anteriores puntos 1 a 4 de este Programa de Vigilancia Ambiental Autonómico podrán corresponderse con las que se lleven a cabo para la emisión del informe que ha de acompañar a la comunicación de inicio de la actividad y que regula el artículo 40 de la Ley 4/2009, de 14 de mayo de Protección Ambiental Integrada.

### A.8.2. Obligaciones en materia de gestión de residuos.

#### 1. Memoria anual sobre gestión de residuos.

Anualmente, el interesado presentará por registro oficial ante la Dirección General de Medio Ambiente, una memoria resumen del archivo cronológico tal y como se indica en el artículo 41 de la Ley 22/2011 de 28 de julio de residuos y suelos contaminados. La información a aportar será inicialmente la establecida en el anexo XII de la Ley 22/2011 de 28 de julio, hasta que la Comunidad Autónoma de la Región de Murcia fije un formato definitivo que puede ser telemático.

Memoria ANUAL(*) de Residuos								
Actuación ANUAL(años)								
X	X+1	X+2	X+3	X+4	X+5	X+6	X+7	X+8
	√	√	√	√	√	√	√	√

"X" año en el que se concedió la autorización ambiental sectorial o su renovación.

(\*) Antes del 01 de junio en el año que se indica.

2. **Informe BIENAL**, emitido por E.C.A., como comprobación y certificación en materia de residuos, de la idoneidad de las instalaciones y mantenimiento de las condiciones iniciales de esta autorización y el cumplimiento de las prescripciones técnicas, aplicables en virtud de la legislación vigente, establecidas en el punto A.2. de este Anexo de Competencias Ambientales Autonómicas. La certificación e informe a que se refiere este apartado se presentará junto con la Declaración Anual.

### A.8.3. Obligaciones en materia de suelos contaminados.

Debido a la naturaleza y características de la actividad objeto de este informe, el interesado debe remitir a esta Dirección General o, en su caso, al órgano de la Comunidad Autónoma de la Región de Murcia en el que en cada momento radiquen las competencias sobre suelos contaminados, los correspondientes Informes de Situación establecidos en el artículo 3 del mencionado Real Decreto 9/2005, de 14 de enero, por el que se establece la relación de actividades potencialmente contaminantes del suelo y los criterios y estándares para la declaración de suelos contaminados.

Dicho informe se incluirá en la documentación que acredite el cumplimiento de las condiciones de la presente autorización, y deberá remitirse nuevamente una vez cesada la actividad y en los siguientes casos:

- Cuando en la actividad se produzca una situación anómala o un accidente que pueda ser causa potencial de contaminación del suelo.
- Con carácter previo a la ampliación o clausura de la actividad objeto del presente expediente.
- Cuando se solicite una licencia o autorización para el establecimiento de alguna actividad diferente de las actividades potencialmente contaminantes o que suponga un cambio de uso del suelo.

La información que debe suministrarse en los informes de situación antes identificados, será análoga a la definida para los informes preliminares de situación, utilizándose para ello el modelo establecido en la Instrucción Técnica en materia de prevención y control de la contaminación del suelo de 22/12/2017, aprobado por Resolución de la D. G. de Medio Ambiente y Mar Menor de la C.A.R.M. de 1 de octubre de 2.018. En esta información se incorporará los datos pertinentes que reflejen la situación de la actividad en el periodo o hechos para el que se redacta dichos informes.

### A.8.4. Otras obligaciones.

1. **Declaración ANUAL de Medio Ambiente**, en cumplimiento del el **Art. 133** de la *Ley 4/2009 de Protección Ambiental Integrada de la Región de Murcia*.

16/06/2020 08:07:20  
 MARIAN ARNALDOS, FRANCISCO  
 Esta es una copia auténtica imprimible de un documento electrónico administrativo archivado por la Comunidad Autónoma de Murcia, según artículo 27.3.c) de la Ley 39/2015. Los firmantes y las fechas de firma se muestran en los recuadros. Su autenticidad puede ser contrastada accediendo a la siguiente dirección: https://sede.carm.es/verificardocumentos e introduciendo el código seguro de verificación (CSV) CARM-b5bbe1b-4f97-9f3f-541c-0050569b34e7







**Declaración ANUAL(\*) de Medio Ambiente**

**Actuación ANUAL(años)**

n	n+1	n+2	n+3	n+4	n+5	n+6	n+7
√	√	√	√	√	√	√	√

(\*) Antes del 01 de junio en el año que se indica.

2. **Declaración ANUAL de Envases y Residuos de Envases.** Podrá utilizar el modelo disponible en [www.carm.es](http://www.carm.es) (Agricultura y agua> Vigilancia e Inspección> Residuos> Sistemas Integrados de Gestión> Envases y Residuos de Envases).

**Declaración ANUAL (\*) de Envases y Residuos de Envases.**

**Actuación ANUAL(años)**

n	n+1	n+2	n+3	n+4	n+5	n+6	n+7
√	√	√	√	√	√	√	√

(\*) Antes del 31 de marzo en el año que se indica.

3. **Operador ambiental**, en cumplimiento del **Artículo 134** de la *Ley 4/2009, de 14 de mayo, de Protección Ambiental Integrada*.

Se designará un responsable del seguimiento y adecuado funcionamiento de las instalaciones destinadas a evitar o corregir daños ambientales, así como de elaborar la información o documentación que periódicamente deba aportarse o presentarse ante dicho órgano. El titular de la empresa velará por la adecuada formación de estos operadores ambientales.

16/06/2020 08:07:20  
 MARIN ARNALDOS, FRANCISCO  
 Esta es una copia auténtica imprimible de un documento electrónico administrativo archivado por la Comunidad Autónoma de Murcia, según artículo 27.3.c) de la Ley 39/2015. Los firmantes y las fechas de firma se muestran en los recuadros. Su autenticidad puede ser contrastada accediendo a la siguiente dirección: <https://sede.carm.es/verificardocumentos> e introduciendo el código seguro de verificación (CSV) CARM-b5bbae6b-ef97-9f3f-541c-0050569b34e7





**CALENDARIO DE REMISIÓN DE INFORMACIÓN AL ÓRGANO AMBIENTAL AUTONÓMICO.**

MATERIA	ACTUACIÓN	AÑO							
		IA+1	IA+2	IA+3	IA+4	IA+5	IA+6	IA+7	IA+8
AMBIENTE ATMOSFÉRICO	Informe BIENAL emitido por E.C.A. de las emisiones del foco nº 1.								
	Informe QUINQUENAL emitido por E.C.A. de las emisiones del foco nº 2.								
	Informe TRIENAL emitido por E.C.A. de las emisiones del foco nº 3.								
	Informe BIENAL emitido por una Entidad de Control Ambiental (E.C.A), de cumplimiento de las prescripciones, condicionantes y medidas establecidas en materia de ambiente atmosférico.								
RESIDUOS	Informe BIENAL emitido por una Entidad de Control Ambiental (E.C.A), de cumplimiento de las prescripciones, condicionantes y medidas establecidas en materia de gestión de residuos no peligrosos.								
	Memoria ANUAL sobre Gestión de Residuos								
RESIDUOS Y ENVASES	Declaración ANUAL de Envases y Residuos de Envases (modelo disponible en www.carm.es)								
OTROS	Declaración ANUAL de Medio Ambiente								

16/06/2020 08:07:20

MARIN, ARNALDOS, FRANCISCO

Esta es una copia auténtica imprimible de un documento electrónico administrativo archivado por la Comunidad Autónoma de Murcia, según artículo 27.3.c) de la Ley 39/2015. Los firmantes y las fechas de firma se muestran en los recuadros. Su autenticidad puede ser contrastada accediendo a la siguiente dirección: <https://sede.carm.es/verificardocumentos> e introduciendo el código seguro de verificación (CSV) CARM-b5bbae6b-af97-9f31-541c-0050569b94e7





IA: Año de Inicio de la Actividad (en este caso, fecha de presentación de los certificados requeridos en el Informe Técnico de Comprobación de la Actividad).

**\*Para el año de inicio de actividad (IA), las actuaciones necesarias para la presentación de los informes de los anteriores puntos 1 a 4 de este Programa de Vigilancia Ambiental Autonómico podrán corresponderse con las requeridas en el apartado B de este Anexo de Prescripciones Técnicas, llevadas a cabo para la emisión del informe que ha de acompañar a la comunicación de inicio de la actividad y que regula el artículo 40 de la Ley 4/2009, de 14 de mayo de Protección Ambiental Integrada.**





## B ANEXO B.1 – INFORME TÉCNICO DE COMPROBACIÓN DE LAS CONDICIONES AMBIENTALES DE COMPETENCIA AUTONÓMICA.

Con base en lo establecido en la Ley 4/2009, de 14 de mayo, de Protección Ambiental Integrada el titular deberá acreditar en el plazo de **DOS MESES**, a contar desde la notificación de la resolución definitiva de la autorización ambiental sectorial, el cumplimiento de las condiciones de la autorización; en dicho plazo de **DOS MESES** se aportará la siguiente documentación que, en materia ambiental de competencia autonómica, se especifica a continuación:

- Certificado del técnico director del proyecto, o bien, certificado realizado por Entidad de Control Ambiental acreditativa de que la instalación o montaje se ha llevado a cabo conforme al proyecto presentado y, en su caso, los anexos correspondientes a las modificaciones no sustanciales producidas respecto a la instalación proyectada, que se acompañarán a la certificación.
- Informe ORIGINAL emitido por Entidad de Control Ambiental, con el objeto de verificar ante el órgano competente que la TOTALIDAD de las instalaciones, edificaciones, actividades realizadas, y líneas de producción autorizadas se corresponden con las descritas en el anexo de prescripciones técnicas, así como acreditar el cumplimiento de todas las condiciones ambientales impuestas en el mismo.
- Informe ORIGINAL de medición de los niveles de emisión la totalidad de los focos de emisión e inmisión existentes, realizado por Entidad de Control Ambiental para la verificación del cumplimiento de los valores límite de emisión derivados del anexo de Prescripciones Técnicas A.
- Tal como se establece en el apartado A.4.1. de este anexo, el informe preliminar de situación del suelo (IPS) deberá completarse con información y datos existentes sobre las medidas realizadas en el suelo mediante los análisis sobre la calidad química del suelo correspondientes (Anexo II de la Instrucción Técnica en materia de prevención y control de la contaminación del suelo de 22/12/2017, aprobado por Resolución de la D. G. de Medio Ambiente y Mar Menor de la C.A.R.M. de 1 de octubre de 2018.
- En cumplimiento del artículo 27 de la Ley 22/2011, de 28 de Julio, de Residuos y Suelos Contaminados, las operaciones de tratamiento residuos en una instalación de residuos autorizada deberán llevarse a cabo por una persona física o jurídica autorizada para la realización de operaciones de tratamiento de residuos. De esta forma, antes del inicio de la actividad de la instalación deberá comunicar a la Dirección General de Medio Ambiente y Mar Menor, la persona física o jurídica autorizada que realizará las operaciones de tratamiento de residuos en la instalación, aportando copia compulsada de dicha autorización y Declaración responsable donde, este Operador de tratamiento autorizado (gestor de residuos) asuma los condicionantes sobre gestión de residuos incluidos en las prescripciones técnicas de esta autorización como instalación de tratamiento.
- Documento justificativo del nombramiento del Operador Ambiental, conforme a lo establecido en el Art. 134 de la Ley 4/2009, de 14 de mayo, de Protección Ambiental Integrada.
- Declaración responsable del titular de la instalación, de cumplimiento de las condiciones impuestas en la autorización ambiental sectorial.
- Propuesta de aplicación de las MTD establecidas en el apartado A.1.10 para su aprobación por el órgano ambiental. Dicho Plan incluirá una descripción de las actuaciones específicas a ejecutar y en su caso, el correspondiente cronograma de ejecución y aplicación.

16/06/2020 08:07:20

MARIN ARNALDOS, FRANCISCO

Esta es una copia auténtica imprimible de un documento electrónico administrativo archivado por la Comunidad Autónoma de Murcia, según artículo 27.3.c) de la Ley 39/2015. Los firmantes y las fechas de firma se muestran en los recuadros. Su autenticidad puede ser contrastada accediendo a la siguiente dirección: <https://sede.carm.es/verificardocumentos> e introduciendo el código seguro de verificación (CSV) CARM-b5bbebf-4f97-9f3f-541c-0050569b34e7

