



PROGRAMA DE REDUCCIÓN VOLUNTARIA DE ACCIDENTES

Documento aprobado por el Pleno de la Comisión Nacional de Seguridad y Salud en el Trabajo,
celebrado el día 15 de octubre de 2008.

PRESENTACIÓN

En este documento se describe el programa, sus objetivos, las empresas a las cuales se dirige y se detalla la metodología a aplicar para analizar sus accidentes, identificar las causas que los producen y los factores que influyen sobre los mismos, y establecer unos objetivos de mejora cuantificables y un plan de actuación programado que permita conseguirlos.

El programa preVea es un **programa voluntario** orientado a la **reducción de accidentes en empresas de alta siniestralidad laboral, entendiendo por siniestralidad laboral tanto los accidentes de trabajo como las enfermedades profesionales. PreVea está** incluido en la Estrategia Española de Seguridad y Salud en el Trabajo (ver anexo 1). Su objetivo es conseguir el compromiso y la colaboración voluntaria de estas empresas en la reducción de sus accidentes, de forma que contribuyan significativamente a la consecución del objetivo nacional de reducción de los niveles de siniestralidad.

PreVea es liderado por la Inspección de Trabajo y Seguridad Social y las Autoridades Laborales de las Comunidades Autónomas, colaborando en su aplicación los organismos técnicos del Estado, a través del Instituto Nacional de Seguridad e Higiene en el Trabajo, y la Secretaría de Estado de la Seguridad Social, a través de los equipos técnicos de las Mutuas.

El diseño de este programa se ha apoyado en las experiencias aplicadas en otros países (VPP en USA, programas voluntarios en Dinamarca) y en los programas de reducción de siniestralidad que aplica Mutua Universal.

La base de preVea es el compromiso:

- **Del empresario**, quien aplica un **programa de actividades** basado en el estudio de sus accidentes, de las condiciones de trabajo y de su organización. Este programa ha de ser aceptado previamente por la Autoridad Laboral de la Comunidad Autónoma, y tiene aparejados unos **objetivos de reducción** del nivel de siniestralidad laboral (medido a través del índice de Incidencia), establecidos en determinados plazos.
- **De la Autoridad Laboral y de la Inspección de Trabajo**, quienes se comprometen a no incluir a la empresa en el plan de visitas programadas de la ITSS ni llevar a cabo actuaciones sancionadoras relativas a deficiencias cuyas correcciones estén programadas, y en la medida en que el programa se cumpla, salvo en caso de accidente de trabajo grave o mortal, enfermedad profesional que deban ser informados de manera preceptiva por dicha Inspección, o en caso de denuncia, pasando a ejercer una **vigilancia de sus actuaciones y resultados**, por medio de la remisión por parte de la empresa de un informe pautado sobre las actividades realizadas y los objetivos conseguidos, en los plazos que se establecen en preVea.

Para dar apoyo al sistema, la Secretaría de Estado de la Seguridad Social, a través de los **equipos técnicos** de las Mutuas, proporciona el asesoramiento y los instrumentos (documentación, herramientas) necesarios para que el empresario elabore y desarrolle el programa con sus medios.

La valoración de los programas y su seguimiento son llevados a cabo por los **órganos técnicos de las Comunidades Autónomas**, quienes pueden realizar los estudios e informes que consideren oportunos en cada caso.

El programa contiene **dos subprogramas paralelos**: un subprograma de **modificación de las condiciones de trabajo** que son origen de los accidentes, y otro subprograma de **implantación de un sistema de prevención** en la empresa que desarrolle en el futuro una actividad preventiva eficaz, de manera que los logros conseguidos se mantengan e incrementen en el tiempo.

La permanencia de cada empresa en el programa preVea es de 24 meses, al finalizar los cuales debe haber conseguido el objetivo de reducción de accidentes.

La Autoridad Laboral se reserva en todo momento la potestad de revocar la adhesión a preVea de aquellas empresas que considere que no cumplen con sus compromisos.

El proyecto ha sido finalizado en su etapa de diseño, que incluye la concepción, contenidos, metodología y pruebas piloto; actualmente está en fase experimental, controlado por el grupo de trabajo preVea de la Comisión Nacional de Seguridad y Salud en el Trabajo; está prevista la aplicación en un grupo reducido de empresas y se prevé que estará finalizado para su implantación definitiva a final de 2008.

El grupo de trabajo preVea de la Comisión Nacional de Seguridad y Salud en el Trabajo está constituido por cinco representantes de cada uno de los grupos que constituyen dicha Comisión y tiene como mandato el diseño de la estrategia de implantación del programa experimental y el seguimiento de los resultados obtenidos a lo largo del periodo 2007-2012 (ver anexo 2).

Equipo de desarrollo

El equipo de diseño ha estado integrado por los siguientes organismos y representantes:

- **Inspección de Trabajo y Seguridad Social:** Sr. Raimundo Aragón, Sr. Ángel L. Sánchez y Sr. Adrián González
- **Instituto Nacional de Seguridad e Higiene en el Trabajo:** Sr. Ángel Rubio, Sr. Javier Pinilla y Sr. Alejo Fraile
- **Comunidades Autónomas:** Navarra: Sr. José M. Roig, Sr. José R. Ayestarán, Sr. Alberto Margallo y Sr. José M. Andueza; Catalunya: Sra. Mar Serna, Sr. Juan I. Marín y Sra. Concha Pascual; Baleares: Sr. Fernando Villalobos y Sr. Miquel Crespí; Extremadura: Sr. José L. Villar y Sr. Ángel Muñoz; La Rioja: Sra. Concepción Arruga
- **Mutua Universal:** Sr. Pere Teixidó, Sr. Josep R. Bardina y Sra. M. Isabel Maya.

La Comisión Europea ha manifestado el apoyo al proyecto preVea a través de su Unidad de Salud, Seguridad e Higiene en el Trabajo de la D.G. Empleo, Asuntos Sociales e Igualdad de Oportunidades

ÍNDICE

1.	ANTECEDENTES	7
2.	OBJETIVO DEL PROGRAMA PREVEA	7
3.	CARACTERÍSTICAS DEL PROGRAMA.....	8
4.	REQUISITOS DE ADHESIÓN DE EMPRESAS.....	9
5.	BENEFICIOS QUE APORTA EL PROGRAMA PREVEA	9
6.	ETAPAS DEL PROGRAMA	10
6.1.	Información y difusión del programa	10
6.2.	Adhesión provisional	11
6.3.	Adhesión definitiva	12
6.4.	Ejecución del programa.....	13
7.	CONTENIDOS DEL PROGRAMA DE ACTUACIÓN.....	15
8.	REVISIÓN DE LA ADHESIÓN	15
9.	EVALUACIÓN DE RESULTADOS	17
10.	APLICACIÓN DEL PROGRAMA PREVEA EN LA EMPRESA	17
10.1.	Recopilación de datos	17
10.2.	Análisis de la información.....	19
10.2.1.	Siniestralidad laboral	19
10.2.2.	Condiciones de trabajo.....	20
10.2.3.	Organización preventiva.....	20
10.2.4.	Identificación de puntos críticos	20
10.3.	Propuesta de programa de actuación	21
10.3.1.	Subprograma de mejora de condiciones materiales, organización del trabajo y procesos.....	21
10.3.2.	Subprograma de gestión e integración de la prevención.....	22
10.4.	Informes de seguimiento	23

ANEXOS:

- A.1. Estrategia Española de Seguridad y Salud en el Trabajo (referencias al preVea)
- A.2. Mandato Grupo PreVea de la Comisión Nacional
- A.3. Diagrama de flujo del proceso

CD-ROM: Modelos de documentos del programa preVea e información auxiliar.

1. ANTECEDENTES

El Programa de adhesión voluntaria preVea nace al aceptar la Dirección General de la Inspección de Trabajo y Seguridad Social, las Autoridades Laborales de las Comunidades Autónomas y el I.N.S.H.T. la iniciativa de Mutua Universal de crear un sistema voluntario al que se puedan acoger las empresas de alta siniestralidad laboral. El motivo de esta propuesta es aprovechar los conocimientos y las experiencias de la aplicación de sistemas voluntarios de reducción de siniestralidad laboral en otros países como USA y Dinamarca, para reimpulsar el buen resultado que está dando entre las empresas asociadas a Mutua Universal la adopción, de forma voluntaria, de programas de lucha contra los accidentes por parte de las empresas de mayor siniestralidad.

La concienciación del empresario, a través de la demostración de los accidentes, de la disminución de la fiabilidad de los procesos, de las pérdidas de producción y sus costes por parte del equipo de técnicos de la Mutua, se ha revelado como una base firme para la consecución de los objetivos de reducción de accidentes.

Por otra parte, los programas de presión de las Administraciones Públicas sobre las empresas con elevada siniestralidad laboral dan muy buen resultado inmediato; pero sin embargo, a medio y largo plazo las empresas vuelven a manifestar índices elevados debido a que la actuación preventiva no se ha desarrollado por convencimiento.

Basándose en lo expuesto, preVea nace como un programa concebido para que las empresas que voluntariamente se acojan y que sean aceptadas en el mismo, reduzcan su siniestralidad laboral recibiendo para ello apoyo de los organismos que colaboran en dicha iniciativa. A la vez, el programa debe ser una herramienta útil y complementaria a los planes y programas que ya aplican las empresas y los servicios de prevención en cumplimiento de la Ley de Prevención, las mutuas para impulsar una reducción de la siniestralidad de sus empresas asociadas y las administraciones públicas en cumplimiento de su misión de reducir la siniestralidad. El Programa constituye una iniciativa pública mediante la cual se da apoyo a las empresas que no han resuelto su problema de siniestralidad laboral, pero sin embargo tienen la firme intención de hacerlo.

2. OBJETIVO DEL PROGRAMA PREVEA

El objetivo principal del programa preVea es la reducción de siniestralidad entre las empresas que presentan los mayores índices en relación con su rama de actividad económica. Para conseguir este objetivo global, se establecen los siguientes objetivos específicos:

- Conseguir la implicación de empresas de alta repercusión en la siniestralidad laboral del Estado Español, en la reducción de sus accidentes, tanto en número como en gravedad.
- Conseguir que la empresa adopte una actitud proactiva, permanente y participativa frente a la reducción de accidentes.

- Proporcionar una herramienta a los actores implicados (empresas, servicios de prevención, mutuas, agentes sociales y administraciones públicas) que les sea útil para incrementar la eficacia en la consecución de la reducción de la siniestralidad laboral.

3. CARACTERÍSTICAS DEL PROGRAMA

El Programa preVea se concibe como una inclusión temporal en un sistema de ayuda, asesoramiento y apoyo, del cual pueden beneficiarse todas aquellas empresas que presentan un nivel de siniestralidad laboral del orden o superior a la media de la rama de actividad empresarial en la que se encuadran. El sistema se apoya en tres pilares básicos:

Compromiso

Las empresas que se adhieren al Programa expresan formalmente su compromiso de mejorar su sistema de prevención, sus resultados de siniestralidad laboral y sus condiciones de trabajo y de crear en su gestión la sistemática necesaria para que la mejora conseguida se mantenga y aumente año a año. Teniendo siempre presente la consulta y la participación de los trabajadores.

La Inspección de Trabajo y Seguridad Social no realizará visitas planificadas ni actuaciones sancionadoras relativas a deficiencias cuyas correcciones estén programadas, y en la medida en que el programa se cumpla, salvo en caso de accidente de trabajo grave o mortal, enfermedad profesional que deban ser informados de manera preceptiva por dicha Inspección, o en caso de denuncia

Los organismos impulsores del Programa preVea se comprometen a proporcionar su apoyo en forma de asesoramiento, instrumentos metodológicos, diagnósticos e información y formación para que las empresas adheridas puedan llevar a cabo planes, programas y actuaciones orientadas a reducir los niveles de siniestralidad laboral.

Voluntariedad

El sistema es de aplicación voluntaria, es decir, las empresas se adhieren a él de forma voluntaria y construyen su programa de actuación libremente, adoptando las actuaciones y los plazos que mejor se adaptan a sus circunstancias, con el único requisito de que consigan los resultados establecidos y el programa sea aceptado por los técnicos de los órganos gestores.

Participación

La adhesión a preVea se ha de llevar a cabo con el conocimiento y acuerdo de los trabajadores o sus representantes (en función de cómo esté establecida la representación en la empresa), siendo su colaboración un aspecto crucial en la aplicación del programa.

4. REQUISITOS DE ADHESIÓN DE EMPRESAS

Dado que los recursos disponibles para el desarrollo del programa son limitados, es preciso seleccionar las empresas que pueden participar en el mismo. Así, solamente pueden adherirse a preVea empresas que cumplan con unos requisitos mínimos de siniestralidad laboral, organización, compromiso y participación. Estos requisitos pueden tener matices de formulación en cada Comunidad Autónoma; sin embargo, el grupo de trabajo preVea de la Comisión Nacional ha llegado al acuerdo de que como mínimo se respeten los siguientes aspectos por parte de las empresas candidatas:

- Presentar niveles de siniestralidad laboral superiores a la media del sector de actividad económica
- Disponer de organización preventiva
- Haber llevado a cabo la evaluación de riesgos en los centros de trabajo de la empresa
- Contar con el apoyo de los trabajadores o sus representantes en caso de haberlos
- La Dirección ha de estar dispuesta a adoptar un compromiso firme de actuación frente a los accidentes laborales
- Tener una plantilla de más de 10 trabajadores y menos de 50, o hasta 250 ó 500 cuando la empresa haya acordado su modalidad organizativa y la elección del SPA (en su caso) con el Comité de Seguridad y Salud.

5. BENEFICIOS QUE APORTA EL PROGRAMA PREVEA

PreVea está diseñado para que aporte beneficios a todos los sectores de la sociedad que se ven afectados por la siniestralidad laboral o sus consecuencias: para las empresas, para las Administraciones públicas, para los trabajadores, para el sistema de Seguridad Social y para los servicios de prevención:

Beneficios para la empresa adherente:

- Reducción de la siniestralidad laboral
- Enfoque de la actuación pública prioritariamente no punitivo, sino de asesoramiento e información
- Reconocimiento público
- Reconocimiento social
- Apoyo técnico
- Mejora de la fiabilidad de sus procesos
- Mejora del clima laboral y resultado económico
- Impulso a la integración de la prevención

Beneficios para las Administraciones Públicas:

- Reducción de la siniestralidad laboral
- Mejor aprovechamiento en la planificación de los recursos públicos
- Incremento y potenciación de la imagen de su actuación
- Reducción de costes de Seguridad Social
- Cumplimiento de la misión de garantizar la seguridad y salud de los trabajadores
- Mejora de la competitividad de las empresas
- Prestigio social

Beneficios para los trabajadores:

- Mejora de las condiciones de trabajo
- Reducción de las lesiones y daños a la salud
- Incremento de la calidad del empleo
- Potenciación de la participación

Beneficios para las mutuas:

- Reducción de costes de accidentes de trabajo y enfermedades profesionales
- Servicio para las empresas asociadas y sus trabajadores protegidos

Beneficios para los servicios de prevención:

- Ayuda al cumplimiento de su misión
- Mejora de los resultados de su actuación
- Incremento de la utilidad y necesidad de sus servicios por parte de las empresas
- Incremento de la visibilidad de su actividad

6. ETAPAS DEL PROGRAMA

El programa preVea se desarrolla en cuatro etapas (ver en el anexo 3 el diagrama de flujo del proceso):

1. Información y difusión
2. Adhesión provisional
3. Adhesión definitiva
4. Ejecución y seguimiento del programa de actuación

6.1. INFORMACIÓN Y DIFUSIÓN DEL PROGRAMA

El programa preVea se aplica por parte de la Autoridad Laboral de la Comunidad Autónoma. Por tanto, son los órganos correspondientes de la misma, dependientes de la Consejería de Trabajo o Consejería competente, los que se ocupan de darle la difusión que consideran adecuada.

Dados sus objetivos, las empresas prioritarias será aquéllas de mayores índices de siniestralidad, entendiéndose por tales los que sean de aplicación en cada Comunidad, y que sean objeto de los programas de reducción de siniestralidad en la comunidad. En segundo término, y siempre condicionado a la disponibilidad de recursos por parte de la Comunidad Autónoma, pueden adherirse a preVea otras empresas que, a pesar de no hallarse entre las afectadas por los programas de reducción de siniestralidad, sin embargo presenten índices superiores a la media de su rama de actividad económica.

La difusión se lleva a cabo en cada Comunidad a través de los canales que ésta considera oportunos, y siempre procurando que se garantice que la información llega a todas las empresas prioritarias, y que sea fácilmente accesible a las demás empresas con siniestralidad superior a la media.

Los organismos gestores del programa son las Autoridades Laborales y en su caso los órganos de asistencia técnica en materia preventiva de las Comunidades Autónomas. Para poder llevar a cabo las actuaciones propias de la gestión, las Autoridades Laborales designarán en sus respectivos equipos las personas u órganos que se harán cargo del mismo.

Las empresas interesadas en participar podrán ponerse en contacto con dichas personas u órganos por la vía que en cada Comunidad se establezca, de entre las posibles:

- Contacto directo, vía teléfono o fax
- Contacto vía web. En aquellas CCAA que lo incluyan en la web de la Consejería competente en la materia de cada Comunidad Autónoma.
- Contacto a través de un técnico interlocutor (de la CCAA, de la Mutua, del servicio de prevención ajeno, o del servicio de prevención propio)
- Otras vías

El objetivo del proceso de difusión y toma de contacto es que las empresas que se interesen por adherirse a preVea conozcan de antemano las características del programa, sus requisitos y condiciones.

6.2. ADHESIÓN PROVISIONAL

Toda empresa que decida adherirse al programa, ha de entregar al órgano gestor una carta de solicitud de adhesión provisional firmada por el empresario o gerente de la organización, y el cuestionario de análisis de datos previos debidamente cumplimentado. Se han elaborado unos modelos que permiten ser adaptados en cada Comunidad Autónoma (ver CD-ROM).

La solicitud de adhesión provisional al programa es aceptada de forma provisional, simplemente por el cumplimiento de los trámites administrativos (carta firmada y cuestionario cumplimentado). En el cuestionario la empresa indicará quién se hace cargo de la **interlocución** frente al órgano gestor, y se informará de la existencia **de una organización preventiva, y de la realización de la evaluación** de riesgos y la **conformidad de los trabajadores o sus representantes** en la adhesión al programa.

A continuación, el empresario dispone de 3 meses para analizar su situación y elaborar un programa de reducción de siniestralidad laboral a su medida, que cumpla con los requisitos de adhesión al programa y con los objetivos de reducción de accidentes.

6.3. ADHESIÓN DEFINITIVA

El empresario ha de elaborar un programa mediante la aplicación del cual se consigan los objetivos marcados por la CCAA.

Cada Comunidad Autónoma establecerá los objetivos de reducción que ha de conseguir el programa, estableciéndose dos grupos de empresas:

- **Primer grupo** (empresas objeto del programa de reducción de accidentes en su Comunidad Autónoma): Su objetivo será salir del grupo, en función de los parámetros establecidos por la Comunidad Autónoma.
- **Segundo grupo** (empresas de siniestralidad superior a la media de su rama de actividad, que no estén incluidas en el grupo anterior): Los objetivos los establecerá cada Comunidad Autónoma.

A título orientativo, se ha propuesto una reducción de un 20% del índice de incidencia inicial de la empresa, al finalizar el programa.

Para el diseño del programa, el empresario podrá contar, además de con su modalidad organizativa de prevención (trabajador designado, servicio de prevención propio o servicio de prevención ajeno), con el asesoramiento de los técnicos de la Comunidad Autónoma, o de la Mutua de accidentes a la que la empresa esté asociada.

El programa y la información complementaria al mismo se deben aportar al órgano gestor, para su aprobación definitiva. Deberá estar firmado por el empresario o Gerente de la empresa adherente, y adjuntar un documento en el cual conste el apoyo de los trabajadores o sus representantes a dicho programa.

El órgano gestor estudia cada programa, y procede a su aprobación o recomienda su modificación, basándose en las condiciones que se indican en los párrafos siguientes. Para ello podrá mantener entrevistas con el empresario y sus asesores técnicos, visitar la empresa o recabar los informes que procedan.

Condiciones de aprobación:

- El programa parte del **análisis de los accidentes** de trabajo.
- Se lleva a cabo una **planificación temporal y cuantificada** en el periodo de ejecución del programa.
- El programa cuenta con el **acuerdo del Comité de Seguridad y Salud, los Delegados de prevención** o la forma de representación establecida en la empresa. Si no hubiera representantes, deberá contar con la aprobación mayoritaria de los trabajadores.
- Se establece como objetivo una **reducción sustantiva de la siniestralidad laboral**, superior o igual a la establecida por la Comunidad Autónoma (a título orientativo, se propone un 20%).
- Se justifica la existencia de **organización preventiva** y la realización de la **evaluación de riesgos**.

La respuesta a la empresa debería darse en el plazo de dos meses desde la presentación del programa.

La adhesión se formalizará por medio de resolución administrativa de la Autoridad Laboral al empresario, comunicándole la aceptación de su solicitud y las condiciones de adhesión al programa. La condición de adherente permitirá al empresario publicarlo en sus comunicaciones externas (empresa adherida al programa prevea), exhibir la resolución de adhesión, etc..

El órgano gestor recordará al empresario que dispone de asesoramiento y apoyo durante la ejecución del programa, así como las vías por las cuales puede obtenerlo, y la forma de ponerse en contacto.

La Inspección de Trabajo y Seguridad Social no realizará visitas planificadas ni actuaciones sancionadoras relativas a deficiencias cuyas correcciones estén programadas, y en la medida en que el programa se cumpla, salvo en caso de accidente de trabajo grave o mortal, enfermedad profesional que deban ser informados de manera preceptiva por dicha Inspección, o en caso de denuncia. De forma complementaria, la empresa podrá acceder a consulta y asesoramiento.

6.4. EJECUCIÓN DEL PROGRAMA

La empresa ejecutará el programa con los recursos de que disponga (servicio de prevención propio, servicio de prevención ajeno). Con carácter complementario, podrá recibir apoyo:

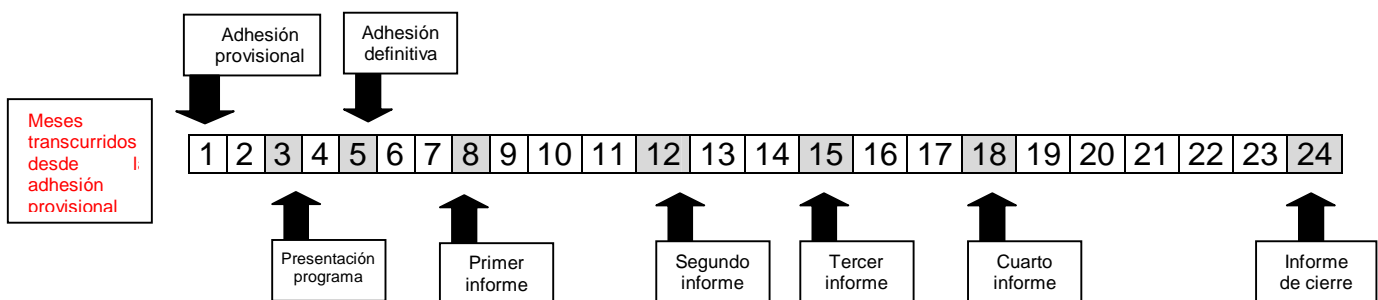
- **De su Mutua.** Podrá dirigirse al equipo técnico de la misma para solicitar información de sus accidentes y duración de las bajas, documentación técnica y legal relativa a la prevención de riesgos laborales, y asesoramiento técnico. También recibirá acceso a instrumentos para la ejecución del programa (modelos de documentos, software, material de formación, acceso a bases de datos en materia de prevención, etc.).
- **Del Instituto Nacional de Seguridad e Higiene en el Trabajo y de los servicios Autonómicos de seguridad y salud en el trabajo.** Para ello, podrá solicitar y utilizar el material que dichos organismos elaboran. Tanto los empresarios de las empresas adherentes como sus empleados tendrán preferencia en la inscripción a sesiones de formación en prevención según la oferta programada por los órganos competentes de la Comunidad Autónoma. Con carácter complementario, las empresas podrán solicitar asesoramiento puntual.

Durante la ejecución del programa, la empresa adherente **debe informar periódicamente al órgano gestor** de la marcha del mismo, conforme al siguiente calendario:

- **A los 3 meses de la adhesión definitiva (mes 8 desde el inicio):** Información de la puesta en marcha del programa, y actuaciones llevadas a cabo. Información referente a los índices: Índice de Incidencia inicial, días de baja anuales iniciales.
- **A los 12 meses:** Calendario de actuaciones con actuaciones ejecutadas, actuaciones pendientes e incidencias y, si son necesarios, cambios en la programación. Índice de Incidencia del periodo, comparado con el de la rama de actividad, y el de los 12 meses anteriores.
- **A los 15 meses:** Información relativa a los meses 13-15 (ambos inclusive), y seguimiento global del programa actualizado. Datos interanuales de los Índices de Incidencia y de los días de baja.
- **A los 18 meses:** Información relativa a los meses 13-18 (ambos inclusive), y seguimiento global del programa actualizado. Datos interanuales de los Índices de Incidencia y de los días de baja.
- **A los 24 meses:** informe de cierre del programa, con un balance de las actuaciones, las mejoras conseguidas y las dificultades y soluciones aplicadas.

Los informes deberán adjuntar la opinión del Comité de Seguridad y Salud o de los Delegados de Prevención, si existen en la empresa.

En el siguiente esquema se refleja la secuencia de ejecución de los hitos:



7. CONTENIDOS DEL PROGRAMA DE ACTUACIÓN

El programa de actuación, si bien es elaborado por cada empresa, debe incluir como mínimo algunas actividades. Estas actividades se establecen en función de las necesidades detectadas en el diagnóstico previo, y se agrupan en dos subprogramas:

- Subprograma de mejora de condiciones materiales, organización del trabajo y procesos:
 - Acciones que reduzcan las causas inmediatas de los accidentes
 - Actuaciones que puedan ser puestas en práctica en 24 meses
 - Actuaciones, especialmente, sobre las condiciones materiales, el factor humano y los procesos de trabajo
- Subprograma de gestión e integración de la prevención:
 - Adaptación del Plan de prevención
 - Adaptación de la organización preventiva
 - Elaboración e implantación de procedimientos
 - Formación

Es muy importante la existencia de los dos subprogramas, ya que permiten tanto la mejora de las condiciones que son causantes de la siniestralidad actual, como la mejora de la organización que no ha sido capaz de controlar suficientemente la situación. Con ello, se pretende que una vez la empresa salga del programa preVea y del grupo de empresas de mayor siniestralidad de su Comunidad, haya integrado en su organización el sistema que evite que las condiciones que la habían llevado a la situación previa vuelvan a producirse.

8. REVISIÓN DE LA ADHESIÓN

El programa preVea está diseñado para que se mantengan en él empresas que precisen un plan de actuación que inicie la reducción de siniestralidad laboral a corto plazo y sienten las bases para su mantenimiento. **Una vez alcanzados sus objetivos, las empresas no seguirán en él.**

Durante el periodo de adhesión, el programa dispone de una serie de avisos de desviaciones del programa o de sus objetivos, que se activan al recibir los informes de cada empresa adherente. Los avisos son los siguientes:

Avisos de desviaciones del programa: se producen cuando el programa presenta diferencias en los plazos de ejecución de las actividades de más de 3 meses

Avisos de desviaciones de objetivos: se establecerá un calendario de objetivos por los que se refiere al Índice de Incidencia y a los días de baja. Para ello, se repartirá de la siguiente forma la previsión de reducción de siniestralidad laboral:

- Primer y segundo informes (meses 8 y 12, respectivamente): No debe haber aumentado.
- Tercer informe (mes 15): Debe haber conseguido al menos el 30% del objetivo

- Cuarto informe (mes 18): Debe haber conseguido al menos el 50% del objetivo
- Informe de cierre (mes 24): Se informará del resultado conseguido. Debe haber conseguido el 100% del objetivo.

Es posible que transcurridos los 24 meses de aplicación de preVea, la empresa no logre sus objetivos o que siga siendo de alta siniestralidad. Si se produce esta situación, se podrá otorgar una **ampliación excepcional** del plazo de 24 meses por la Autoridad Laboral de la Comunidad Autónoma, siempre y cuando ésta lo considere oportuno para la consecución de los objetivos.

Cuando una empresa adherente reciba un aviso, ha de enviar una **justificación de las incidencias, y su propuesta de reconducción de la desviación**. En caso necesario, el técnico que se haga cargo del seguimiento o simplemente un técnico del órgano gestor, convocarán al empresario a una reunión para analizar las desviaciones. Si el órgano gestor lo considera necesario, se programará una visita de los técnicos de la Comunidad o de la Inspección al centro de trabajo afectado.

La persistencia de desviaciones en determinados factores será causa de la **revisión de la adhesión** y la inclusión de la empresa en la programación de visitas de la Inspección, en el caso de que se encuentre entre las empresas objetivo de actuación en la Comunidad Autónoma o en Campañas “APS” de ámbito supraautonómico. Los factores objeto de revocación de la adhesión serán:

- Incumplir sistemáticamente con las obligaciones y compromisos de participación de los trabajadores.
- Incumplir sistemáticamente con los contenidos básicos de la integración de la prevención.
- Incumplir sistemáticamente la adopción de medidas preventivas en aquellos aspectos del plan programa de prevención que hayan sido establecidos en el primer orden de prioridades
- Incumplir sistemáticamente con los plazos de presentación de los informes de seguimiento.

Todo ello, previo informe de los técnicos de los órganos de prevención de la Comunidad Autónoma o de la Inspección de Trabajo y seguridad Social.

Las empresas que hayan **agotado el periodo de 24 meses** podrán optar a **mantener la adhesión** cuando el programa, a pesar de haberse cumplido, no haya dado los frutos esperados en la reducción de la siniestralidad laboral o bien todavía se halle entre las empresas de alta siniestralidad.

Las empresas que hayan **agotado el periodo de adhesión** y obtenido **buenos resultados**, saldrán de preVea y podrán pasar, si lo desean, a otros programas existentes en su Comunidad Autónoma.

9. EVALUACIÓN DE RESULTADOS

PreVea es actualmente un programa en fase experimental que se ha empezado a aplicar en Baleares, Catalunya, Extremadura, la Rioja y Navarra. En esta fase, es muy importante el seguimiento del mismo para mejorarlo, y por ello, el acceso a preVea es más restringido hasta que cada Comunidad considere que dispone de suficiente experiencia y decida abrirlo a más empresas.

La Comisión Nacional de Seguridad y Salud en el Trabajo ha creado un grupo de trabajo específico que hace un seguimiento de los resultados globales del programa a nivel de todo el Estado Español. Para ello, el programa se evalúa anualmente, teniéndose en cuenta los siguientes aspectos:

- El perfil de las empresas adherentes
- Los principales factores de éxito
- Los aspectos de más difícil aplicación
- Los resultados obtenidos en la reducción de siniestralidad
- Las acciones que se han llevado a cabo gracias a la existencia del programa
- Las acciones que es preciso llevar a cabo para mejorar el programa
- Cómo evolucionan las empresas que salen del programa

Este seguimiento permitirá durante la fase experimental, mejorar los instrumentos y mecanismos de aplicación en beneficio de las empresas y los trabajadores y en general de toda la sociedad y de los órganos de la misma que se ven afectados por la siniestralidad.

10. APLICACIÓN DEL PROGRAMA PREVEA EN LA EMPRESA

¿Cómo se elabora el programa de reducción de accidentes?

Para todos aquellos que deseen conocer en detalle cómo aplicar el preVea, la metodología y los modelos de documentos, en este apartado se desarrollan las directrices y junto con la publicación se hace entrega de un CD-ROM que contiene todos los modelos de documentos e información auxiliar.

10.1. RECOPIACIÓN DE DATOS

El primer paso, será la obtención de los datos, es decir, de la información necesaria para poder sacar conclusiones relativas a los accidentes, sus causas y los factores que inciden sobre los mismos. Esta información es de dos tipos: la que hace referencia a la siniestralidad laboral y la que hace referencia a las condiciones de trabajo. En los siguientes párrafos se detallan los datos necesarios y la fuente de dónde se pueden obtener:

Información relativa a siniestralidad laboral:

Es el conjunto de datos que se precisa para analizar los accidentes que ha sufrido la empresa en los últimos tiempos, y compararlos con los del conjunto de empresas de la misma actividad. La relación de información que se precisa es la siguiente:

- Listas de accidentes de trabajo con baja; datos de los últimos 3 años. Disponible en la empresa o a través de la Mutua.

- Estadísticas de siniestralidad laboral de la empresa, correspondientes a los 3 años últimos (si no se disponen en la empresa, su Mutua de accidentes puede proporcionarla).
- Datos equivalentes del sector y rama de actividad económica de la empresa, con fines comparativos, correspondientes al mismo periodo. Se pueden obtener de la Mutua o de la web del Ministerio de Trabajo e Inmigración: www.mtin.es, entrando en el apartado de Estadísticas. También se puede encontrar información en las webs de las Comunidades Autónomas (ver CD-ROM).
- Informes de investigación de los accidentes producidos en la empresa.

Información relativa a las condiciones de trabajo, valoradas a través de los factores de riesgo identificados, las medidas aplicadas para reducirlos o controlarlos, y la formación de los trabajadores. La información se encontrará en la documentación que cada empresa debe disponer y mantener actualizada en cumplimiento de la Ley de prevención:

- Evaluación de riesgos (informes correspondientes a los 3 años últimos). En el caso de que aparezcan enfermedades profesionales o lesiones de tipo músculo-esquelético, estudios específicos complementarios que se hayan realizado en la empresa.
- Planes de actuación preventiva (últimos 3 años)
- Formación de trabajadores: listas de personas formadas y contenidos impartidos, contrastadas con la plantilla existente y el puesto de trabajo ocupado (referido a la plantilla existente en el momento, indicando la fecha de impartición).

Esta información la puede proporcionar el Servicio de prevención, sea propio o ajeno.

Condiciones del/los centro/s de trabajo

Es conveniente tener en cuenta las siguientes informaciones:

- Instalaciones y equipos existentes, y particularmente los que hayan estado relacionados con accidentes
- Estado general de lugares de trabajo, equipos e instalaciones.
- Grado de aplicación de los planes y programas de actuación preventiva y de la integración de la prevención.

Esta información, al igual que la anterior, la puede proporcionar el Servicio de prevención, sea propio o ajeno.

Organización preventiva

Información referente a la modalidad escogida, los medios y recursos empleados y la idoneidad de la misma, a la vista de las dificultades con las que se encuentra la empresa. Esta información, al igual que la anterior, la puede proporcionar el Servicio de prevención, sea propio o ajeno, a través de los siguientes documentos:

- Plan de prevención, en el cual constará la modalidad organizativa y recursos (especialización, horas de dedicación de los especialistas, ubicación física con respecto a los centros de trabajo, disponibilidad para obtener apoyo para cubrir las necesidades de los diferentes turnos de trabajo. La información se recabará para los últimos 3 años
- Memoria del servicio de prevención, en la cual se detallan los programas de actuación preventiva anuales, y las actividades llevadas a cabo por el servicio de prevención. También se recomienda analizar los datos de los últimos 3 años.

10.2. ANÁLISIS DE LA INFORMACIÓN

Obtenida la información necesaria, el siguiente paso será el análisis de la información recogida, elaborando una serie de parámetros e indicadores que faciliten la obtención de conclusiones, la identificación de puntos críticos y su exposición a la dirección de la empresa.

El análisis se subdivide en los mismos bloques que la recogida de datos, a fin de facilitar su elaboración.

10.2.1. Siniestralidad laboral

De los datos de siniestralidad laboral obtenidos, se extraerá la siguiente información:

- **Tipologías de accidentes**, es decir, agrupaciones de accidentes que tienen factores en común, clasificadas y ordenadas por días de baja, y por frecuencia de aparición
- **Puestos de trabajo, departamentos u ocupaciones** que acumulan más días de baja, en términos absolutos (número total de días) y relativos (días por trabajador).
- **Causas de accidentes más frecuentes**, ordenadas por frecuencia y número de días de baja acumulados. Para ello, será preciso llevar a cabo investigaciones de accidentes individuales o agrupados por tipologías. En el CD-ROM se adjunta la relación de causas codificadas, extraída del Instituto Nacional de Seguridad e Higiene en el Trabajo.

Estas agrupaciones permitirán encontrar las situaciones cuya eliminación tendrá mayor repercusión sobre la siniestralidad laboral global.

10.2.2. Condiciones de trabajo

Basándose en la información recogida en este punto, se elaborará la siguiente información:

- **Riesgos detectados**, ordenados por el criterio de riesgo potencial (magnitud) y por su frecuencia de aparición en la empresa. Es recomendable hacer agrupaciones de condiciones anómalas por factores comunes. Se adjunta un modelo en el CD-ROM.
- **Medidas preventivas pendientes** de aplicación, ordenadas conforme a la lista anterior.
- **Formación de los trabajadores**, clasificada en función de los riesgos, con el objetivo de conocer el porcentaje de trabajadores que han recibido formación e información con respecto a los riesgos.

10.2.3. Organización preventiva

A partir de los datos relativos a los recursos preventivos disponibles y su organización, se obtendrán conclusiones relativas a:

- **Adecuación de recursos**, mediante una sistemática de valoración de: la adecuación a nivel global, a nivel de cada centro de trabajo, de cada turno, y de cada especialización en prevención (vigilancia de la salud, ergonomía, higiene, seguridad, emergencias....). En el CD-ROM, se incluye una lista de comprobación que puede servir de apoyo para la valoración.
- **Grado de integración de la prevención**, aplicando los criterios elaborados por el Instituto Nacional de Seguridad e Higiene en el Trabajo (INSHT) en el documento denominado: [Criterios. Orientaciones para facilitar la integración de la prevención de riesgos laborales en el sistema general de gestión de la empresa, que](#) se puede consultar en la página web del citado organismo <http://www.mtin.es/insht/index.htm>, y en la "Guía Técnica para la integración de la Prevención de Riesgos Laborales".

10.2.4. Identificación de puntos críticos

De la comparación entre las informaciones obtenidas en el apartado anterior, se identificarán los puntos críticos existentes. En el CD-ROM se aporta una clasificación de puntos críticos. Estos puntos críticos se valorarán en función de su potencial de mejora, expresado en forma de esperanza de reducción de siniestralidad laboral (días de baja que se podrían reducir, o número de accidentes), y el coste de aplicación de las medidas preventivas.

También se valorará el período de tiempo necesario para que se obtenga el resultado de reducción de siniestralidad laboral esperado.

A partir de esta información, se elaborará el programa de reducción de siniestralidad laboral.

10.3. PROPUESTA DE PROGRAMA DE ACTUACIÓN

El programa parte de los resultados obtenidos en el diagnóstico previo, y persigue los siguientes objetivos:

1. Reducir la siniestralidad laboral a corto plazo
2. Diseñar un sistema en la empresa que integre la prevención y mantenga y mejore los resultados obtenidos e implantar el sistema propuesto

El objetivo global es conseguir que una vez iniciada la reducción de siniestralidad laboral, esta reducción se mantenga y aumente, gracias al establecimiento en la empresa de una cultura y un sistema que impulsen la aplicación de la prevención en todas las actividades de la misma.

Para ello, se diseña un **programa dividido en dos subprogramas**, cada uno de los cuales está orientado a conseguir uno de los objetivos. El programa de actuación responderá a las necesidades de cada empresa; en el CD-ROM se aporta una relación no exhaustiva de actuaciones que pueden formar parte del programa, a fin de facilitar y orientar el trabajo. Las empresas adheridas al preVea reciben, junto con la carta de adhesión, un modelo de documento para la elaboración del programa, que se puede encontrar en el CD-ROM. El programa preVea debe cumplir las siguientes condiciones:

- Duración total: 24 meses
- Subdivisión por años naturales
- Subdivisión en 2 subprogramas:
 - Subprograma de mejora de condiciones materiales, organización del trabajo y procesos
 - Subprograma de gestión e integración de la prevención

10.3.1. Subprograma de mejora de condiciones materiales, organización del trabajo y procesos

Este Subprograma se obtiene a partir de la información obtenida en el diagnóstico previo, y particularmente en la aplicación de las medidas referentes a los puntos críticos no relacionados con la gestión ni con la implantación e integración de la prevención. Los contenidos de este subprograma son aquellas acciones que reducirán las causas inmediatas de los accidentes actuales que suceden en la empresa.

En él se han de incluir las actuaciones que eliminen o reduzcan las causas de siniestralidad laboral identificadas en el diagnóstico y que responden a los siguientes criterios:

- Actuaciones que pueden ser puestas en práctica en el periodo de 24 meses de adhesión al programa preVea.
- Actuaciones que, a pesar de precisar más tiempo, son críticas para seguir reduciendo la siniestralidad laboral.

10.3.2. Subprograma de gestión e integración de la prevención

Para elaborar este subprograma, se aplicarán las conclusiones obtenidas en el análisis de la organización y del sistema preventivo aplicados en la empresa (ver CD-ROM). El **documento principal** que se valora para el diseño de este subprograma **es el plan de prevención**, el cual deberá ser modificado e impulsado por el empresario conforme a lo recomendado en el subprograma de integración de la prevención.

El subprograma finaliza con la implantación de las mejoras en el sistema, manteniendo una sistemática de revisión periódica optativa para el empresario.

Este subprograma consta de los siguientes contenidos:

- **Adaptación del plan de prevención de riesgos laborales**, y consulta del mismo a los representantes de los trabajadores
- **Adaptación de la organización preventiva específica**, que incluye los nombramientos y asignaciones de funciones. Dicha adaptación afectará en lo que se determine a los siguientes aspectos:
 - Modelo organizativo
 - Tipo, cantidad y distribución de recursos, es decir, especialidades asumidas o contratadas, personas dedicadas a la prevención, horas de dedicación de las mismas, distribución según los centros de trabajo y turnos.
 - **Nombramiento** (en caso de que no exista) **de una persona** que haga las **funciones de coordinar** la prevención de riesgos laborales a nivel de toda la empresa
 - Asignación de recursos económicos y de apoyo destinados a la prevención
- **Elaboración y difusión** a toda la organización **de la política de prevención** y del plan de prevención adoptado
- **Elaboración y mantenimiento del Manual de Procedimientos de Prevención**, e **integración de la prevención** en los procedimientos de la empresa.

Como apoyo a la implantación, se deberán llevar a cabo algunas acciones de formación. A continuación se desarrolla una relación no exhaustiva de actividades, clasificadas por colectivos:

- **Formación de la dirección**
 - Responsabilidades del empresario en prevención de riesgos laborales
 - Sistemas de gestión de la prevención de riesgos laborales
 - Auditorias del sistema de prevención; auditoria legal y auditoria voluntaria

- **Formación de los mandos en la integración** de la prevención:
 - Responsabilidades de los mandos en prevención de riesgos laborales
 - El sistema de gestión y las funciones del mando en el mismo
 - Integración de la prevención. Técnicas básicas de prevención de riesgos laborales: investigación de accidentes, inspecciones planeadas, observaciones del trabajo, comunicación de riesgos, implantación de procedimientos.
 - El papel del mando en la implantación de la prevención. Actuación como líder de su equipo. Formación y motivación de los trabajadores.
 - Temas específicos: EPIs, coordinación de actividades empresariales, supervisión de actividades peligrosas, actuación en casos de emergencia, actuación en casos de riesgo grave e inminente....

- **Formación de los trabajadores** en la aplicación del sistema
 - Papel de los trabajadores en la prevención de riesgos laborales en la empresa. Difusión del Plan de prevención de la empresa
 - Comunicación de riesgos
 - Aplicación de normas
 - Temas específicos: Importancia del uso y mantenimiento de equipos, herramientas, Equipos de Protección Individual (EPIs), orden y limpieza en el puesto de trabajo...

- Formación de los **trabajadores** que ejecuten **actividades peligrosas**
 - En función de las actividades desarrolladas en la empresa.

- **Seguimiento de la actuación y resultados.**

Para ello, se recomienda la constitución de un “equipo” (en los casos que no exista comité de seguridad y salud o que se considere oportuno crear un equipo más pequeño) para el seguimiento del plan de reducción de la siniestralidad laboral, que ha de incorporar, como mínimo, al empresario o alguien que le represente, a la representación de los trabajadores, al coordinador del programa, y a un representante de los mandos intermedios. Las reuniones de este equipo formarán parte de la planificación. Si no existiera representación de los trabajadores, éstos podrán designar uno, sólo a los efectos del Plan Prevea

10.4. INFORMES DE SEGUIMIENTO

Como alternativa a las visitas programadas de la Inspección de Trabajo u otras actuaciones previstas en los Programas de Reducción de la Siniestralidad aplicadas en las Comunidades Autónomas, preVea incluye unos sencillos informes de seguimiento en los cuales el empresario informa al órgano gestor de las actuaciones llevadas a cabo, los resultados obtenidos, las desviaciones habidas y la forma en que las ha reconducido, así como todas las observaciones que considere de interés.

Los representantes de los trabajadores han de conocer y estar conformes con los contenidos de estos informes.

En el CD-ROM se incluye el modelo de informe a aplicar, que no sólo está dirigido al órgano gestor de la CCAA, sino que es además un buen instrumento de gestión para

el propio empresario. El modelo se ha elaborado de forma que cada informe actualice y sustituya al anterior, ya que recoge lo ya informado en el periodo anterior.

De esta forma, preVea no genera apenas documentación; simplemente dos documentos: el plan de reducción de la siniestralidad y el último informe de seguimiento.

Es posible que, a pesar del esfuerzo invertido tanto en la elaboración del programa como en su aplicación, los resultados no acompañen a la empresa. En este caso, el empresario cuenta con el apoyo del sistema preVea, tanto a nivel de la CCAA como del equipo técnico de su Mutua, para identificar el por qué de las desviaciones y reconducir la situación. El sistema de apoyo es una de las características básicas del preVea, que premia el compromiso con el apoyo técnico necesario para conseguir los resultados.

**ANEXO 1 .- ESTRATEGIA ESPAÑOLA DE SEGURIDAD Y SALUD EN
EL TRABAJO (REFERENCIAS A PREVEA)**

ESTRATEGIA ESPAÑOLA DE SEGURIDAD Y SALUD EN EL TRABAJO (2007-2012)

OBJETIVO 1: LOGRAR UN MEJOR Y MÁS EFICAZ CUMPLIMIENTO DE LA NORMATIVA, CON ESPECIAL ATENCIÓN A LAS PEQUEÑAS Y MEDIANAS EMPRESAS.

ENTRE LAS LÍNEAS DE ACTUACIÓN PREVISTAS EN ESTE OBJETIVO, SE INCLUYE UNA LÍNEA ESPECÍFICA BASADA EN PREVEA. A CONTINUACIÓN SE REPRODUCE TEXTUALMENTE:

- De conformidad con lo que se acuerde en los órganos de coordinación con las Comunidades Autónomas, previa consulta a la Comisión Consultiva Tripartita, la Inspección de Trabajo, en el caso de que se realice una valoración positiva de los resultados obtenidos por el proyecto experimental “**PREVEA**”, podrá establecer **nuevos programas de actuación** en los que se prestará apoyo y asesoramiento a **las empresas de hasta 50 trabajadores** que se acojan a los mismos, que deberán planificar actuaciones preventivas para mejorar las condiciones de seguridad y salud en los centros de trabajo. En estos programas, se podrá evitar la propuesta de sanciones para las empresas incluidas en los mismos, siempre que se cumpla la planificación establecida, y todo ello sujeto a la consecución de objetivos de mejora de dichas condiciones de seguridad y salud en el trabajo, y a la ausencia de accidentes de trabajo graves, muy graves o mortales, o de enfermedades profesionales.

OBJETIVO 3: FORTALECER EL PAPEL DE LOS INTERLOCUTORES SOCIALES Y LA IMPLICACIÓN DE LOS EMPRESARIOS Y DE LOS TRABAJADORES EN LA MEJORA DE LA SEGURIDAD Y SALUD EN EL TRABAJO.

ENTRE LAS LÍNEAS DE ACTUACIÓN PREVISTAS EN ESTE OBJETIVO, SE INCLUYE UNA LÍNEA ESPECÍFICA BASADA EN PREVEA CORRESPONDIENTE AL APARTADO 3.4. A CONTINUACIÓN SE REPRODUCE TEXTUALMENTE:

3.4. Cuando la modalidad de organización preventiva de la empresa (trabajadores designados, constitución de servicio de prevención propio, concierto con servicio de prevención ajeno) y la elección del servicio de prevención ajeno fueran acordadas en el Comité de seguridad y salud:

- (...)
- La Inspección de Trabajo y Seguridad Social podrá incluir a estas empresas, con entre 50 y 500 trabajadores (250 si se trata de empresas que desarrollan actividades del Anexo I del Reglamento de los Servicios de Prevención), en los eventuales programas que puedan seguir al proyecto PREVEA tal y como se señala en la medida 1.1.
- (...)

**ANEXO 2 .- MANDATO GRUPO PREVEA DE LA COMISIÓN
NACIONAL DE SEGURIDAD Y SALUD EN EL TRABAJO**



MANDATO AL GRUPO DE TRABAJO PARA EL DESARROLLO DEL PROGRAMA PREVEA

La Comisión Nacional de Seguridad y Salud en el Trabajo (CNSST), en su reunión plenaria del día 25 de julio de 2007 acordó la creación de un Grupo de Trabajo para la implantación y desarrollo del denominado Plan Prevea.

Los trabajos de este Grupo se orientarán a los siguientes objetivos:

- Diseño de la estrategia de implantación del programa experimental en las Comunidades Autónomas, en caso de acuerdo en ese sentido por los órganos de coordinación de la Inspección de Trabajo y Seguridad Social - Comunidades Autónomas y previa consulta a la Comisión Consultiva Tripartita de la Inspección de Trabajo y Seguridad Social.
- Seguimiento de los resultados obtenidos por el programa a lo largo del período de aplicación de la Estrategia (2007-2012).

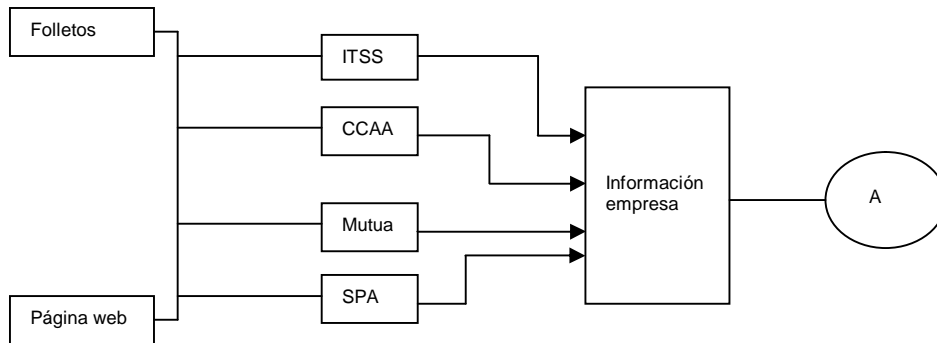
El Grupo de Trabajo estará compuesto por **4 representantes** de cada uno de los Grupos que constituyen la Comisión Nacional: Administración General del Estado, Administración de las Comunidades Autónomas, Organizaciones Empresariales y Organizaciones Sindicales. Ello sin perjuicio de la intervención de los asesores cuya participación el Grupo considere necesaria, con los límites establecidos en el Reglamento de Funcionamiento Interno de la Comisión Nacional de Seguridad y Salud en el Trabajo.

Periódicamente, el Grupo de Trabajo elevará a la Comisión Permanente un informe con la conclusión, en su caso, de las propuestas a que haya lugar, para posteriormente someterlo a la oportuna consideración del Pleno. Se considera conveniente que el Grupo de Trabajo se reúna con periodicidad semestral. En todo caso, la Comisión Permanente podrá solicitar al Grupo de Trabajo información sobre el estado de los trabajos cuando lo considere oportuno.

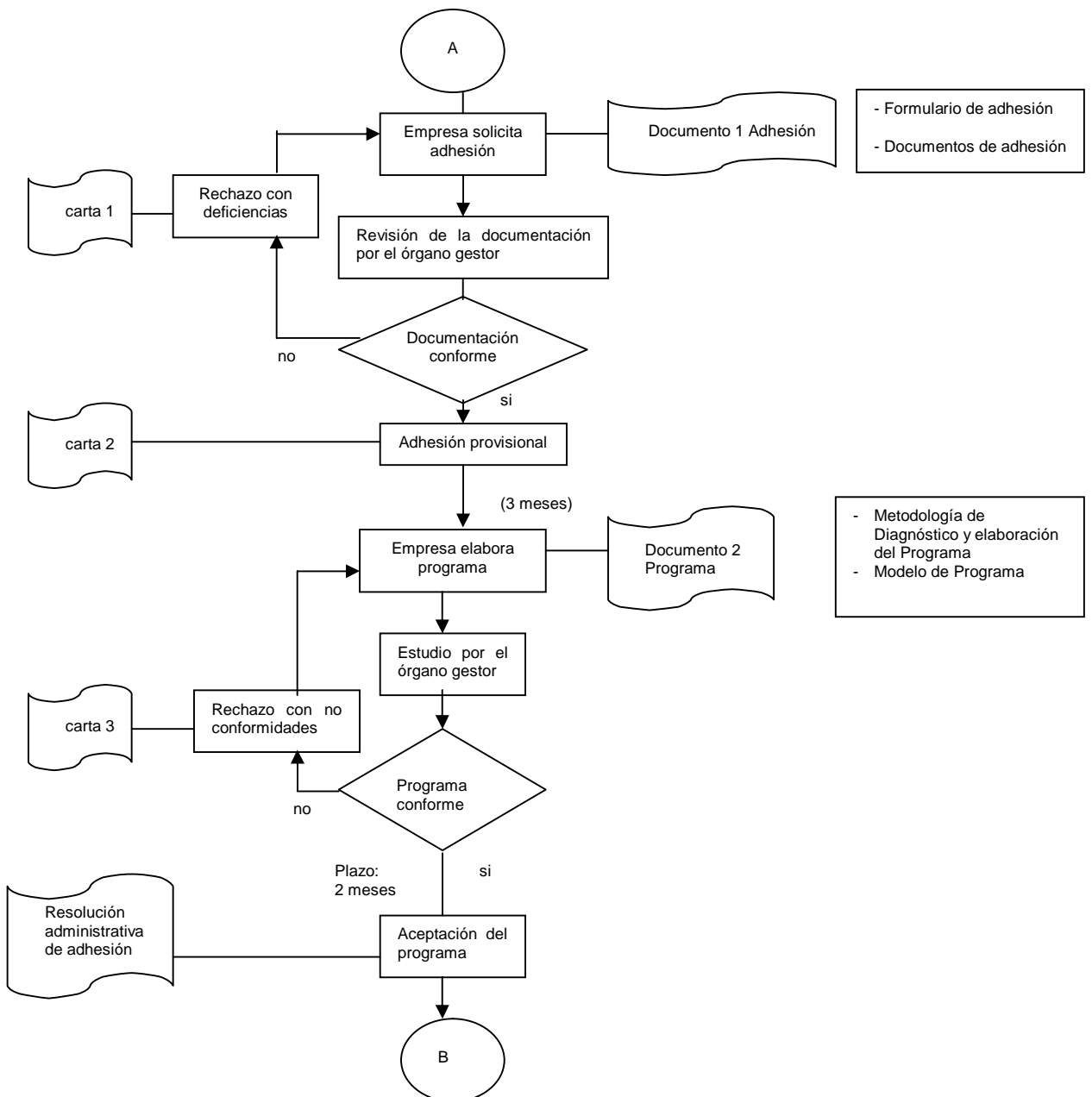
Se denominará **GRUPO DE TRABAJO "PLAN PREVEA"**.

ANEXO 3 .- DIAGRAMA DE FLUJO DEL PROCESO

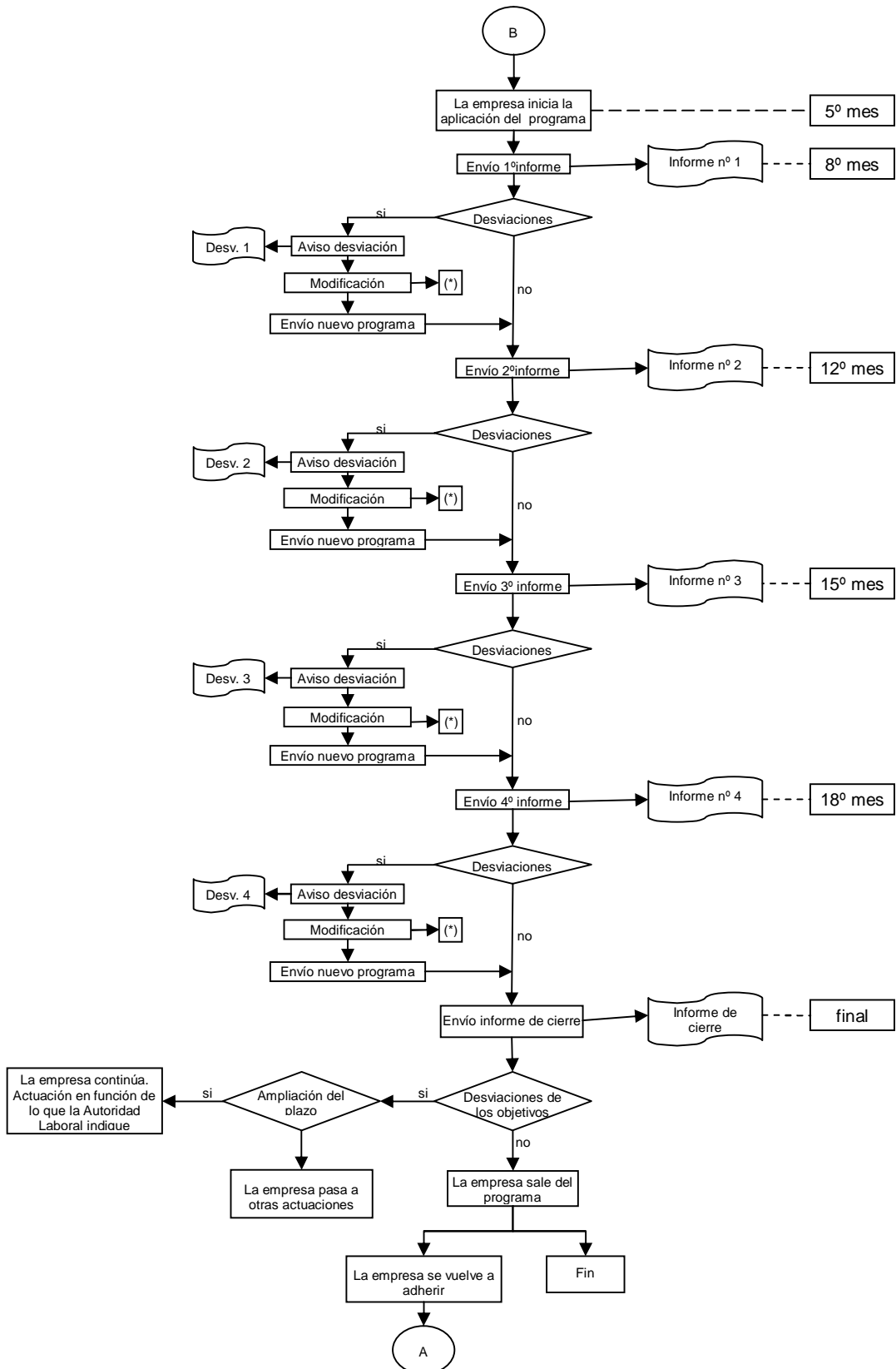
FASE DE COMUNICACIÓN



FASE DE ADHESIÓN



FASE DE EJECUCIÓN



(*) En cualquier momento, se puede revocar la adhesión

