



MANUAL BÁSICO



Fachadas ventiladas y aplacados. Requisitos constructivos y estanqueidad



Región de Murcia
Consejería de Obras Públicas,
Vivienda y Transporte



colegio oficial
de aparejadores
y arquitectos
técnicos de la
región
de murcia

MANUAL BÁSICO

Fachadas ventiladas y aplacados. Requisitos constructivos y estanqueidad.

GESTIÓN DE CALIDAD EN LA EDIFICACIÓN
CONSEJERÍA DE OBRAS PÚBLICAS, VIVIENDA Y TRANSPORTES
COMUNIDAD AUTÓNOMA DE LA REGIÓN DE MURCIA

GRUPO DE TRABAJO

Julián Pérez Navarro

Colegio Oficial de Aparejadores y Arquitectos Técnicos de la
Región de Murcia

Antonio Álvarez Sandoval

Colegio Oficial de Arquitectos de la Región de Murcia

AUTOR

Eduardo Montero Fernández de Bobadilla

MANUAL BÁSICO

Fachadas ventiladas y aplacados. Requisitos constructivos y estanqueidad

EDITA:

Consejería de Obras Públicas, Vivienda y Transporte de la Comunidad Autónoma de la Región de Murcia

PRIMERA EDICIÓN:

Abril, 2007

DEPÓSITO LEGAL:

I.S.B.N.:

DISEÑO PORTADA:

Murcia Multimedia, S.L.

No está permitida la reproducción total o parcial de esta publicación, ni su tratamiento informático, ni la transmisión de ninguna forma o por cualquier medio, ya sea electrónico, mecánico, por fotocopia, por registro u otros medios, sin el permiso previo y por escrito del titular del copyright.



Índice

1. Origen de la fachada ventilada	9
2. Misiones de la fachada	11
3. Ventajas e inconvenientes de los sistemas con cámara ventilada	13
3.1. Ventajas	13
3.2. Problemas	15
4. Especificaciones	21
4.1. El aislamiento higrotérmico	21
4.2. El aislamiento acústico	23
4.3. Barrera contra el agua	23
4.4. Tipos de juntas	25
5. Materiales	27
5.1. Piedra	27
5.1.1. <i>Extracción y elaboración de la piedra</i>	27
5.1.2. <i>Baldosas de piedra natural</i>	30
5.1.3. <i>Tratamiento de la piedra</i>	30
5.1.4. <i>Tipos de acabados de la piedra</i>	31
5.1.5. <i>Especificaciones de la piedra</i>	33
5.1.6. <i>Criterios de recepción en obra</i>	37
5.2. Cerámica	37
5.2.1. <i>Baldosa de gres</i>	37
5.2.2. <i>Gres porcelánico</i>	38

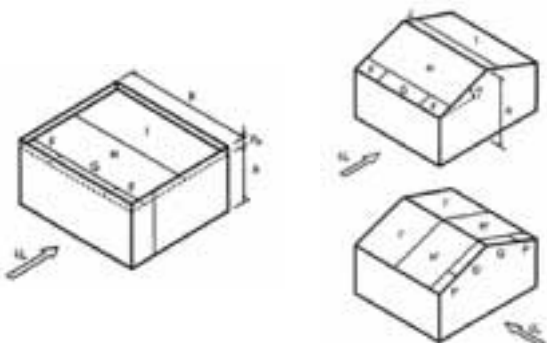
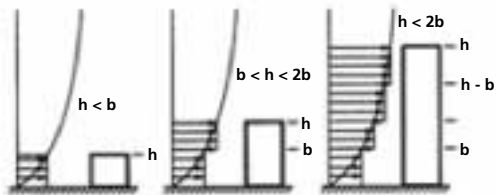
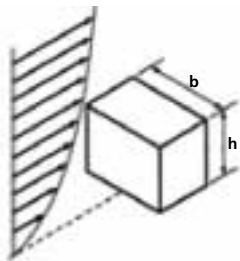


6. Partes de una fachada ventilada	41
6.1. Soporte	41
6.1.1. Soporte cerramiento	41
6.1.2. Soporte estructural	42
6.2. Aislamiento	42
6.2.1. Fijaciones	43
7. Proceso de ejecución	47
8. Control	49
8.1. Control de materiales	49
8.2. Control proceso	50
9. Tipologías de fachadas ventiladas	53
9.1. Fachada ventilada con anclaje puntual de fijación química sin sistema de regulación	53
9.2. Fachada ventilada con anclaje puntual con regulación de fijación mecánica	56
9.3. Fachada ventilada con anclaje de fijación mecánica sobre guías	58
9.4. Fachada ventilada con anclajes de fijación química sobre estructura auxiliar de aluminio	60
9.5. Otros tipos de anclaje	62
9.5.1. Destalonado de fondo	62
9.5.2. Fachada fzp + system one	63
9.5.3. Por rieles	68
9.5.4. Sistema de mecanotubo	69
10. Representación de una fachada ventilada con materiales pétreos	71
11. Tipologías de fachada ventilada cerámica	75
12. Detalles singulares de la fachada cerámica	89
12.1. Huecos	89
12.2. Zócalos	91
12.3. Patologías	92
13. Fachadas ventiladas con otros materiales	93
13.1. Revestimientos con tableros baquelizados	93
13.2. Revestimientos con paneles de composite	95
13.3. Sistema de fachadas naturvex	96
14. Estructura portante. Puntos a tener en cuenta en el montaje	101
15. Reparaciones	103
16. Cálculo de un aplacado de fachada	105
17. Cálculo mediante programas de simulación	111
18. Normativa aplicable y bibliografía de referencia	115



1. Origen de la fachada ventilada

La fachada ventilada se materializa al colocar un revestimiento rígido más o menos delgado separado del soporte de la fachada, pero fijado a él, para poder transmitir las acciones debidas al viento, peso propio y tensiones de origen térmico.



La presión ejercida por el viento sobre un edificio se calcula mediante la siguiente fórmula.

$$p = \frac{(1 + c) \rho v^2}{2}$$

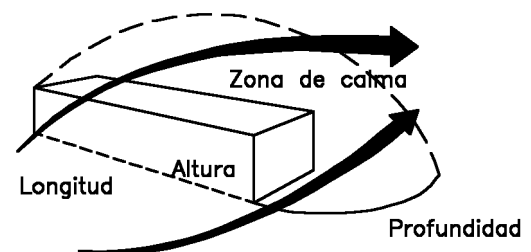
ρ = densidad del aire

c = Factor de forma (oscila entre 0,3 para objetos cilíndricos y 1 para los planos)

v = velocidad del aire

Como se sabe, los vientos son corrientes de convección en la atmósfera que tienden a igualar la diferencia de calentamiento en las diversas zonas del planeta. El aire más caliente flota sobre el más frío y es por eso que las masas de aire se mueven de un lado para otro, subiendo, bajando y finalmente mezclándose entre si.

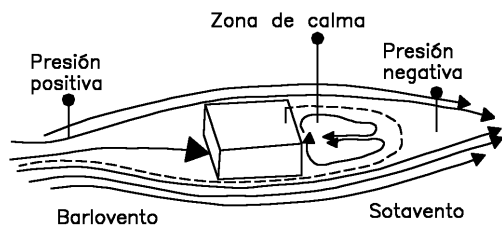
El viento es, por tanto, el desplazamiento horizontal del aire.



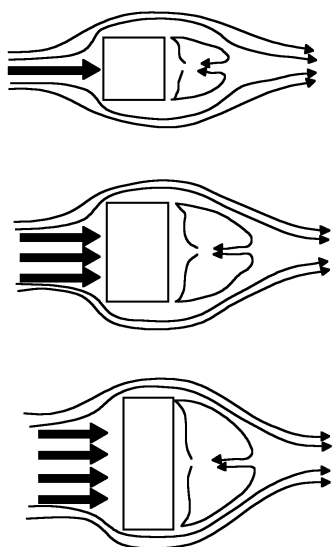
Cuando una corriente choca con un edificio aminora su flujo, haciendo que cierta cantidad llegue al interior mientras que otra parte se desvía alrededor de él, hacia arriba o hacia sus lados adyacentes y tarda un cierto tiempo en ba-



jar de nuevo a la superficie para recuperar su dirección y presión originales.



En el lado que está frente al viento, también llamado barlovento, se crea un área en el que el aire adquiere una mayor presión y es dirigido hacia el interior del edificio. Al lado opuesto o sotavento, la presión es menor y el flujo de aire va hacia fuera. A lo largo de este recorrido se forma a sotavento una zona de calma que se llena gradualmente de aire y la presión que no se escapa retorna hacia el edificio. Más o menos a una distancia de 7 veces la altura de la edificación la corriente recupera su velocidad inicial.



Tornado en Barcelona



La fachada ventilada se ejecuta colocando piezas delgadas de piedra, cerámica u otros materiales, sujetas al soporte mediante anclajes metálicos situados en posición vista u oculta, quedando entre aplacado y zona portante un espacio por el que puede circular una corriente de aire.

La cámara de aire en estas fachadas suele tener una anchura de, al menos, 2,5 veces el espesor de la placa.



2. Misiones de la fachada

- Aislamiento del hábitat. Aportan a las edificaciones protección contra los agentes atmosféricos.
- Protección de los elementos constructivos.
- Imagen del edificio.



3. Ventajas e inconvenientes de los sistemas con cámara ventilada

3.1. Ventajas

- Ahorro energético (25 a 40%)

*Valor empleado habitualmente que debe ser objeto de un proyecto de investigación que contemple los siguientes aspectos:**

- Simulación inicial en CFD sobre un modelo básico para realizar los cálculos teóricos de las propiedades de transmisión.
- Se caracterizaría sobre dos condiciones exteriores básicas.

Radiación (interior 22° C y exterior 33° C, con una radiación de 800 w/m²).

Gradiente térmico sin radiación (interior 22° C y exterior 35 ° C y 0° C)

- **Estudio experimental básico** y corroboración del modelo. Estudios para **determinar las propiedades de transmisión** en estado estacionario (u equivalente) y dinámico (inercia térmica y desfase) **bajo diferentes condiciones de ensayo.**

ventilación natural

ventilación forzada

ventilación forzada + simulador solar

- Estudio completo mediante CFD y caracterización de la fachada.

Se realizaría considerando como variable

Obra soporte

Fachada ventilada

material

peso/m²

Espesor

Junta

Condiciones exteriores

radiación (100, 400, 800w/m² y 35° C) y sin convección forzada.

sin radiación (exterior 35° C y 0° C) con y sin convección

Objeto

conocer el comportamiento energético de la fachada ventilada.

- **Evaluación de la demanda** en edificios tipo y zonas dinámicas diferenciadas, con programas tipo (no CFD).

Influencia en el ahorro energético en dos edificios tipo

Con fachada ventilada

con obra de fábrica tradicional

En

ambiente costero mediterráneo

clima continental sur de Europa

clima continental norte de Europa

- Monitorización y seguimiento

Sobre un edificio tipo

Hay que tener presente que parte de este porcentaje se debe a la ausencia de puentes térmicos y que parte es consecuencia de la cámara ventilada.

- Menor absorción de calor en los meses cálidos con lo que se consigue un notable ahorro de acondicionamiento.

* Actualmente se está realojando dicho proyecto en CIDENCO dirigido por GOP Oficina de Proyectos, S.A.

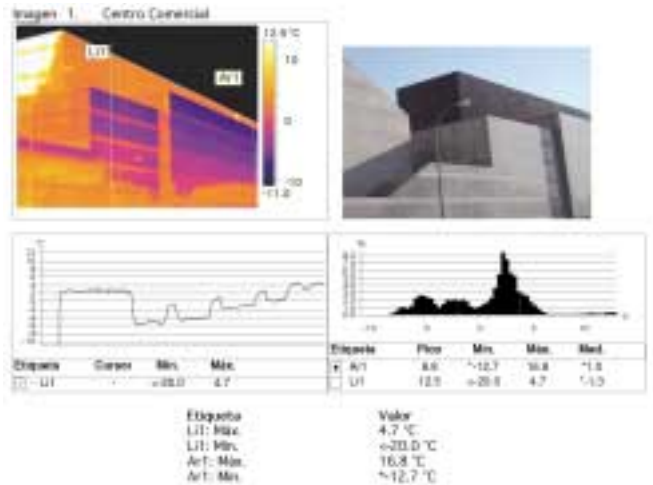
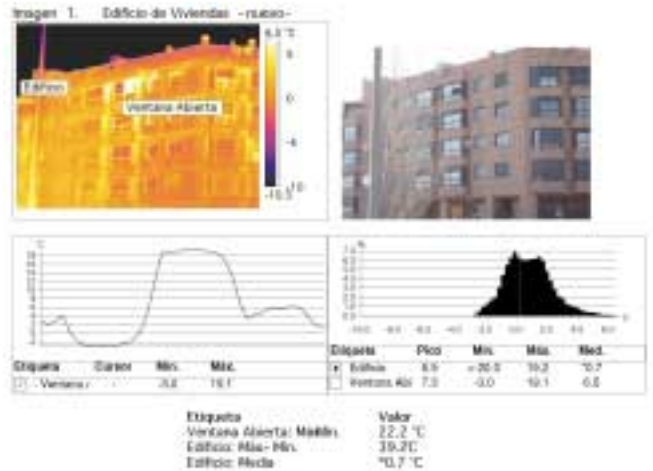


- Menor dispersión de calor. Fuerte ahorro energético en los meses fríos.

En los meses de verano la corriente de aire fresco que se genera en el interior de la cámara, evita el recalentamiento de los parámetros al impedir que la temperatura interior se eleve. En invierno, la tendencia es la inversa.

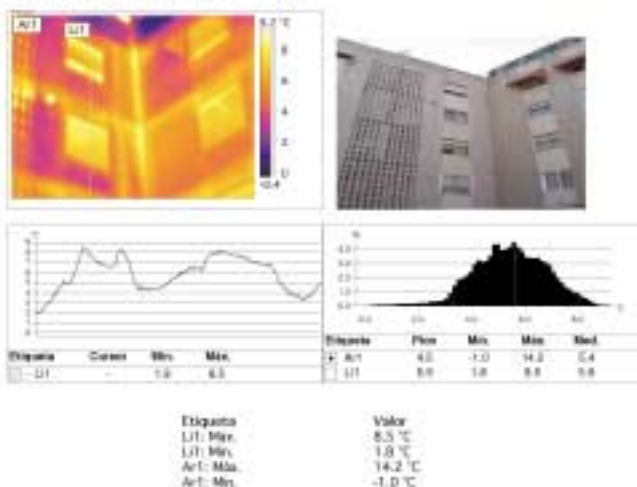
La citada corriente de aire se produce por el "efecto chimenea" originado por el calentamiento del parámetro exterior, que provoca una variación en la densidad de la capa de aire, con el consiguiente movimiento de ascensión.

- Reduce saltos térmicos (favorece la estabilidad dimensional).
- Evita humedades.
- Optimiza el aprovechamiento de la inercia térmica del muro portante.
- Mejora el aislamiento acústico en frecuencias medias-altas (1000 Hz).
- No se producen condensaciones intersticiales. Mediante el diagrama de Glaser se puede comprobar que con el aislamiento exterior no se forman condensaciones, porque la curva de la presión de vapor de agua en ambiente saturado no intercepta la curva generada por la presión del vapor de agua en ambiente húmedo pero no saturado.
- Con suficiente aislamiento no se producen condensaciones superficiales interiores.
- Evita puentes térmicos. Casi un 20% de la energía que se pierde en un edificio se va a través de los puentes térmicos.



- Adaptabilidad al soporte estructural sobre el que se sustenta, corrige errores de falta de planeidad.
- Frente a las fachadas amortecidas, elimina el riesgo de que aparezcan humedades y eflorescencias en la piedra.

IMAGEN 1. EDIFICIO DE VI VIVIENDAS -VEJED-



Humedal



Eflorescencias

- En el caso de la fachada ventilada cerámica –frente a la colocación por adherencia directa que sólo es válida en zonas de clima templado y ausencia de riesgo de heladas– elimina el riesgo de desprendimiento de las baldosas.



- Evita fisuraciones en la piedra como las que pueden darse en las fachadas amorteras.

- Aligera la envolvente.
- Resulta insensible a la corrosión provocada por la contaminación.
- Tiene bajo coste de mantenimiento
- En el caso de fachadas cerámicas, las baldosas son de fácil limpieza.
- Es una fachada reutilizable que se puede desmontar cuando pasa de moda y volverla a emplear en otro entorno. Hay casos de centros comerciales que han desmontado la fachada y la han reutilizado en otro emplazamiento. Esto ocurre normalmente con revestimientos ligeros (cerámica, madera, alucobon, ...)
- Es registrable, propiedad que puede tener interés. En algunas comunidades están permitiendo colocar las canalizaciones de gas por la cámara. Es posible, también, que puedan ir por el interior bajantes.

3.2. Problemas

- Tiene un coste económico elevado.
- Seguridad física (desprendimientos). Mucho menor, no obstante, que en el caso de los sistemas basados en adherencia.



Aunque el riesgo es menor que con la fachada amortecida se debe analizar el posible desprendimiento de placas y controlar cuidadosamente su puesta en obra.

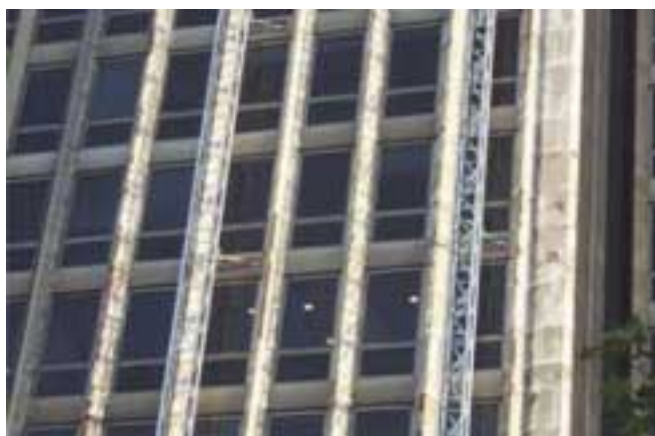


Recibido de chapado con escayola

Los métodos para garantizar la seguridad ante los desprendimientos están técnicamente resueltos, tal como se puede ver por ejemplo en el Guggenheim de Bilbao.



Fachada en proceso de desmontaje





Otra solución son los sistemas robustos como el empleado en la Fundación Caixa de Galicia de Nicholas Grimshaw & Partners.



El riesgo de desprendimiento en los casos en que la fijación se confía o la adherencia son enormes como se puede ver en la imagen que se muestra a continuación en la que se observa una pieza desprendida fijada con escayola.



- En general, con cualquier fachada de piedra, debemos tener en cuenta como envejece el material sobre todo en los climas húmedos.

El agua de lluvia puede originar manchas en la fachada, que producen efectos no deseados.





- La sustitución de piezas rotas es complicada con determinados sistemas.
- Desde el punto de vista del diseño, en algunos casos el despiece del paño impide transmitir una imagen pesada y maciza, que es lo que en determinados casos se busca en una fachada de piedra.



- Existe el riesgo de que el fuego se transmita planta a planta, si arde el aislamiento.
- No aguantan impactos. Requieren zócalos amortiguados o protección física – bolardos – en el arranque.



La citada sensación se puede, perfectamente, cambiar empleando soluciones más adecuadas a la imagen o textura que pretenda obtener el arquitecto.



Ampliación del museo Reina Sofía



4. Especificaciones

4.1. El aislamiento higrotérmico

La ventilación mejora el comportamiento higrotérmico de la solución constructiva al evitar que se llegue a calentar el aire en la cámara y se produzca la consiguiente transmisión de calor por convección hacia el interior. Además el aire que circula por la cámara favorece la evacuación del vapor de agua que se transmite desde el espacio interior.

El aislamiento garantiza el correcto comportamiento térmico de la solución. La disposición del aislamiento forrando la totalidad del soporte impide que se produzcan puentes térmicos y condensaciones tanto superficiales como interiores.



Poliuretano elaborado "in situ"





Fibra de vidrio

El coeficiente de transmisión térmica de esta solución puede ser calculado a partir del criterio establecido por la NBE CT 79 para cámaras verticales muy ventiladas; (art. 2.3.2. caso III) a efectos de cálculo de dicho coeficiente la placa de piedra no es considerada.

Otro aspecto de esta solución es la considerable inercia térmica que posee al disponer en el interior su soporte, que en general suele ser de fábrica cerámica de 1/2 pie.

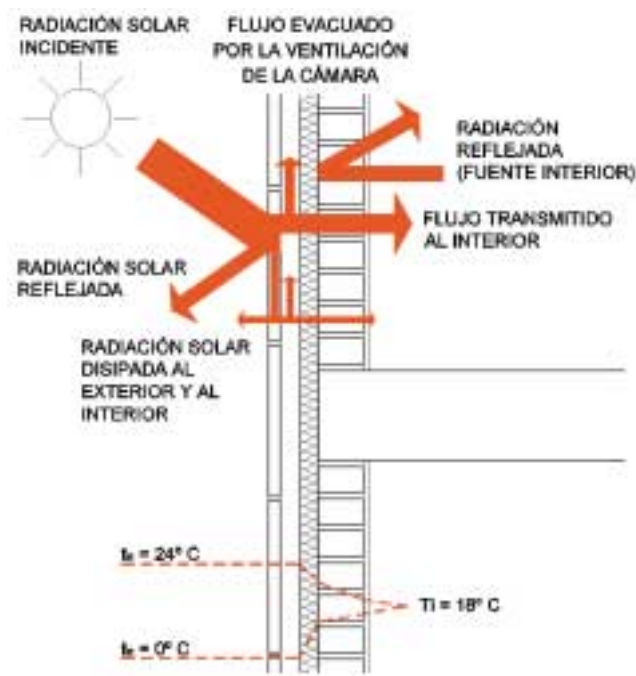
Un cerramiento convencional, con el aislamiento situado cerca del ambiente interior aporta únicamente entre el 10 y el 20% de la masa térmica a la inercia del local. Sin embargo, un cerramiento con el aislamiento situado por la cara exterior aportará el 90%.

En soluciones constructivas bioclimáticas la acumulación debe hacerse fundamentalmente en los elementos estructurales y constructivos del edificio, optimizando de este modo su empleo.

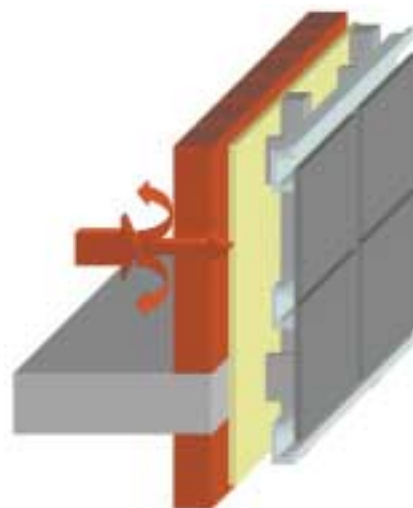
Para hacerse una idea de lo que supone lo anterior, en una habitación situada en Madrid, con fachada orientada al Sur y con un 20% de acristalamiento, si el cerramiento es convencional, con una fábrica cerámica de 11.5 cm. por el exterior, aislante térmico y, por su interior, un trasdosado de ladrillo hueco sencillo, este cerramiento sin inercia provoca en la habitación un coeficiente de estabilidad térmica de 0.88. Es decir, que al estar próximo a la unidad las variaciones exteriores se notan perfectamente en el interior.

Durante el mes de Julio, a lo largo del día, su temperatura interior varía entre 25.1 y 38.4° C (13.3° C).

Si el cerramiento se construye con medio pie hacia el interior con el aislante fuera, el coeficiente de estabilidad térmica para a 0.26, permitiendo que la temperatura interior fluctúe entre 29.7 y 33.7° C (4.0° C).

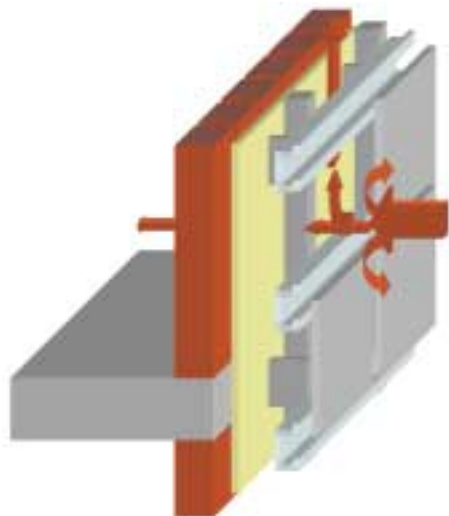


En la época fría, el trasdosado (soporte) actúa como acumulador del calor interior, ya que le es muy difícil transmitirlo al exterior debido al aislamiento exterior y, por tanto, lo devuelve al exterior.



Comportamiento en invierno

En verano, gran parte del calor radiante es reflejado hacia el exterior. La parte del calor que penetra en la cámara activa, la corriente de aire generada por el efecto chimenea, lo desplaza hacia arriba evacuándolo por la coronación de la cámara, por lo que sólo una pequeña parte del flujo de calor es absorbida por el edificio. Si el aislamiento está bien aplicado el calor que penetra en el interior es prácticamente nulo.



Comportamiento en verano

El aislamiento ha de ser no higroscópico e impermeable, como las espumas de célula cerrada, y continuo para lograr su estanquidad, siendo M1 y no M3 como normalmente se suministran si no se especifica.

Los aislantes a base de fibras (fibra de vidrio o lana de roca) se comportan mejor frente al fuego pero requieren una protección frente a la humedad para no perder efectividad como aislamiento térmico.

Debido a que una vez colocado el aislamiento el montaje de los anclajes conlleva la rotura del mismo, si se emplean grapas, en los puntos de fijación se deberá reponer el material aislante antes de montar la placa de piedra que lo impida.

4.2. El aislamiento acústico

Las características acústicas de una fachada dependen de los aislamientos y de las superficies tanto de su carpintería como de su parte ciega. La NBE CA 88 fija un aislamiento global para la fachada de 30 dBA en locales de reposo y para su parte ciega de 45 dBA.

El aislamiento acústico aproximado de la parte ciega de esta solución constructiva se puede obtener a partir de incrementar en 3 ó 4 dBA el aislamiento acústico del soporte. Por tanto en el supuesto que el soporte fuese de medio pie de fábrica de ladrillo perforado, solución muy usual, dicho aislamiento pasaría a ser de 50 dBA (46+4).

El criterio seguido en la publicación *Le mur manteu: synthèse des règles et codes*. Etudes et recherches, Cahiers

du CSTB (Livraison 349, Mai 1994, Cahier 2719) es incrementar siete (7) dBA, pero dicho valor parece excesivo. La mejora real oscila entre tres (3) y cuatro (4) dBA en frecuencias medias-altas (1000 Hz).

El aislamiento acústico real se determina en laboratorio previamente o "in situ".

Para precisar los anteriores valores, la determinación del aislamiento acústico real debería ser objeto de un proyecto de investigación que contemplara el estudio experimental básico del **aislamiento a ruido aéreo** de la fachada ventilada sobre un muro soporte tipo.

El ensayo debería permitir analizar los siguientes aspectos:

- Mejora introducida por el espesor de la cámara, considerando que exista o no material absorbente en su interior.
- Influencia de las juntas entre paneles
- Influencia de la densidad superficial de la masa del panel.
- Estudio experimental de la transmisión de sonido a través del anclaje.
- Mejoras obtenidas en función del **tipo de muro soporte**.
- Caracterización de la transmisión de vibraciones generadas por la carga de viento.

4.3. Barrera contra el agua

Para que el agua sólo atravesase un cerramiento tienen que darse tres factores simultáneamente:

- Presencia de agua.
- Existencia de discontinuidades o aperturas.
- Acción de una fuerza que empuja al agua entrar.
 - Viento
 - Diferencia de presiones
 - Gravedad
 - Capilaridad
 - Tensión superficial

Si se consigue anular uno de los tres factores el agua no penetra en el interior de la cámara.

Para eliminar alguno de los efectos que originan las fuerzas que empujan el agua se puede utilizar alguno de estos recursos:

- Junta abierta al exterior. Funciona en condiciones no muy expuestas y no lo hace en condiciones extremas.
- Cámara equalizada con la presión exterior de recogida de agua y evacuación por gravedad.



- Goterón, diseño que emplea la gravedad para evitar la entrada de agua.
- Barrera estanca interior, que asegura la continuidad de las diferencias de presiones entre el interior y el exterior.
- Recogida y evacuación del agua que acceda al interior de la cámara.

Las juntas son normalmente permeables –abiertas– lo que no permite que se igualen las presiones entre la cámara y el ambiente exterior, favoreciendo la entrada de agua.

La estanquidad de la fachada no es un parámetro importante en situaciones normales, es decir, en edificios de alturas habituales en una trama urbana.

Tal como indican J. Avellaneda y I. Aparicio el ancho de la junta es determinante en su comportamiento frente a la entrada de agua. En juntas de 5 mm. la entrada de agua es insignificante, mientras que en juntas de 10 mm la entrada de agua puede llegar a ser abundante. En general el ancho de junta que suele utilizarse es de 6 a 8 mm por lo que se debe contar que cierta cantidad de agua penetra por la cámara.

No obstante, no existe unanimidad sobre la necesidad de que las juntas sean abiertas o cerradas.

En Norteamérica las juntas se sellan en los edificios de gran altura.

Si se quiere adoptar este sistema, hay tres opciones:

- Asentar la placa en un lecho de silicona y retirar, posteriormente, el material sobrante.
- Achaflanar las aristas de las placas y sellar con silicona.
- Hacer un rebaje de 6x6 mm. en dos de las aristas de la placa y sellar.



Dado lo anterior, este tipo de revestimiento debe tratarse como un drenaje.

Se debe cuidar en el diseño que no se acumule agua en los dinteles y en la planta baja, consiguiendo que el agua se evacue. Estos puntos son críticos a efectos de estanqueidad.

Los revestimientos con juntas selladas pueden considerarse estancos.

El agua entra en la cámara dado que las presiones no están igualadas entre el exterior e interior, sobre todo en condiciones de viento racheado. En zonas lluviosas este dato se debe tener en cuenta, ya que favorece la entrada de agua.

Existen sistemas que igualan las presiones, las llamadas “pantallas frente a la lluvia” (rain screen) pero no se conoce su funcionamiento correctamente, lo que hace que cuando se decida emplearlos se ensayen las soluciones previamente en el túnel del viento.

Para igualar la presión una solución es compartimentar el canal y ventilar los módulos con aberturas superior e inferior, que en el caso de esta última además valen como drenaje.

Las fachadas expuestas al empuje de viento, presentan un mayor riesgo de entrada de agua, pues en el interior del edificio siempre hay una menor presión debido a la succión indicada en la fachada opuesta.

En la situación descrita, cualquier rendija, junta abierta, hará que el agua entre arrastrada por el aire, debido a la succión creada por la diferencia de presión.

Si conseguimos igualar las presiones de la cara expuesta del aplacado y la cámara, podemos realizar fachadas con juntas abiertas.

En los edificios altos, exentos o situados en lugares expuestos, lo anteriormente expuesto no es así.

Al ser continua la cámara, tendrá en todos los puntos la misma presión, lo que produce entrada de agua en su interior, ya que la presión exterior es cambiante. A mayor altura mayor presión; o bien, a la misma altura la presión tiene diferente intensidad, según sea su orientación al viento (sotavento o barlovento) o frente a los cambios de plano (esquinas, rincones, aleros, etc.)

La situación peor siempre son las esquinas. A cada lado de la arista la situación del viento es distinta; en un plano hay presiones y en el otro puede haber fuertes succiones.

En los encuentros de fachada en rincón el viento es empujado contra un diedro que impide su escape. Se produce sobrepresión en la fachada y un aumento de presión en



la cámara respecto a otros puntos cercanos de la misma. El resultado es una succión de agua hacia el interior a través de las juntas del aplacado.

Aunque el agua no tiene porqué suponer un riesgo, ya que desliza por la cara interior de la placa, no siempre se puede asegurar la estanquidad en los huecos, sobre todo en los dinteles o jambas, tal como ya se ha indicado.

La solución es confinar la cámara, lo que supone su sectorización.

Necesidad de compartimentación

Compartimentación vertical	Requisito
<ul style="list-style-type: none"> • En las aristas extremas de cada fachada separando situaciones de presión muy fuerte) • A 2 m. de las esquinas (cortando la succión producida en los cambios de plano) 	- Cada 5 o 6 m.
Compartimentación horizontal	Requisito
<ul style="list-style-type: none"> • En el borde superior de cada fachada (esperando situaciones de presión muy diferentes) 	- Cada 3 o 4 m. (cada planta)

Las especificaciones de la sectorización son:

- Debe ser eficaz. Sin que existan rendijas que permitan el escape de aire y modifiquen la presión interior.
- Permitirá la salida de agua, aunque sea poca la que penetre por las juntas.
- Siempre existirá cámara entre el soporte y el aplacado para permitir su rápido secado.
- Debe impedir las infiltraciones en los encuentros de la cámara con los huecos.

4.4. Tipos de juntas

Las juntas pueden ser de los siguientes tipos:

- Estructurales
- Compresión
- Expansión
- Unión

Las dos primeras son las que se utilizan normalmente en las fachadas ventiladas (más habitualmente la primera que la segunda).

En un chapado de piedra o cerámico ejecutado con técnicas de capa gruesa o capa fina, los cuatro tipos de juntas son imprescindibles.

Las juntas estructurales deben coincidir con las del edificio.



Edif. Balbarte. Pamplona

Aunque se intente ocultar la junta estructural, cuando se mueve llega a marcar –insinuar– su trazado.

En el caso de las ilustraciones anteriores, las piezas deben estar ancladas a un lateral de la junta con 2 anclajes colocados a menor distancia, estando la mitad de la pieza volada en bandera.



Las juntas de compresión se deben realizar a nivel en cada planta y deben tener un espesor de 15 mm. No son habituales en España, sin embargo en Norteamérica se emplean frecuentemente.



Las juntas de expansión se colocan cada 6 m. y a una distancia de 5 m de las esquinas. Su anchura es como mínimo de 10 mm.

Las juntas de unión entre las placas deben tener un espesor de 2 mm. como mínimo. Este espesor aumenta en función de las superficies de las placas, pudiendo llegar a ser de 10 mm.

Compartimentación de la cámara

Dado que la presión, sobre todo en las esquinas, puede ser muy diferente en ambos planos y la cámara actuar como un elemento que iguala presiones, se pueden originar corrientes que provoquen un tiro de aire, tal como ya hemos indicado. El canal, por tanto, debe compartimentarse.



5. Materiales

5.1. Piedra

5.1.1. Extracción y elaboración de la piedra

5.1.1.1. Granito





Corte de granito con telares pendulares

El proceso de corte es muy lento, y en determinados casos en el que el material es de gran dureza puede llegar a tardar tres días.

En este proceso se pierde 1/3 del volumen del bloque que se transforma en lodo junto con la granalla.



Trazabilidad del material

5.1.1.2. Mármol





Transbordador con ventosas de vacío



Canteras de mármol Crema Marfil



Corte de baldosas con multidisco transversal



Aplicación de resina a mano



Telares rectilíneos con fleje diamantado (pastillas soldadas) de empuje vertical.



Otro sistema de corte. Cortadora puente con disco horizontal y vertical (Cortabloques o tallabloques)



5.1.2. Baldosas de piedra natural

El espesor de las baldosas varía en función del material a usar, aplicaciones y tránsito previsto.

El espesor recomendado, no obstante, para piezas con una superficie hasta 1 m² será como mínimo de 30 mm. para placas verticales y 40 mm. para las horizontales.

El espesor, si la posición de la pieza es inclinada debe ser:

Inclinación > 60° en vertical 30 mm.

Inclinación < 60° en horizontal 40 mm

GRISSAL

LOCALIZACIÓN Location

Provincia Province ➔ ORENSE

Municipio Municipality ➔ LLIBELO

Map of Spain showing location in Galicia.

DESCRIPCIÓN DESCRIBCIÓN

ESPECIFICACIONES TÉCNICAS

• **Resistencia**
Resistencia a compresión

• **Resistencia al desgaste**
Resistencia al desgaste superficial

• **Composición química**
Composición química

• **Características físicas**
Características físicas

• **Observaciones**
Observaciones

• **Clasificación**
Clasificación

GRISSAL

DESCRIPCIÓN DESCRIBCIÓN

ESPECIFICACIONES TÉCNICAS

• **Resistencia**
Resistencia a compresión: 130 N/mm²

• **Resistencia al desgaste**
Resistencia al desgaste superficial: 100 mm³/mm

• **Composición química**
Composición química: Silicio, Oxígeno, Aluminio

• **Características físicas**
Características físicas: Densidad: 2,65 g/cm³; Absorción de agua: 0,5%; Coeficiente de expansión térmica: 10 x 10⁻⁶ /°C

• **Observaciones**
Observaciones: Material natural de granito, no tratado con productos químicos

• **Clasificación**
Clasificación: S2313

Características físico-mecánicas

1. Peso específico aparente Bulk specific gravity: 2,65 g/cm³

2. Coeficiente de absorción de agua Coefficient of absorption: 0,5%

3. Resistencia a la compresión Compressive strength: 130 N/mm²

4. Resistencia a la tracción Tensile strength: 10 N/mm²

5. Resistencia al desgaste superficial Surface wear: 100 mm³/mm

6. Resistencia al impacto Impact strength: 10 J/m²

7. Módulo elástico Modulus of elasticity: 85 GPa

8. Coeficiente de expansión térmica Thermal expansion: 10 x 10⁻⁶ /°C

5.1.3. Tratamiento de la piedra

FLAMEADO



Bujarda (6x6)

PULIDO

Existen máquinas pulidoras que permiten múltiples tipos de acabado al emplear diversos abrasivos, con los que se obtiene desde acabado brillo hasta un apomazado.



Pieza abricantada



Proceso de pulido y abricantado.



Pieza aserrada

5.1.4. Tipos de acabados de la piedra

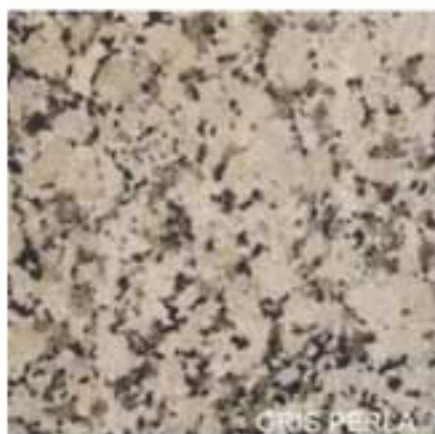
Pulido: utilizando las denominadas máquinas pulidoras, en las que se aplica sucesivamente abrasivos de grano cada vez más fino, se obtiene el abricantado de las caras de las planchas o pulido. El alto grado de cristalinidad que presenta el granito facilita esta tarea, y con el se consigue resaltar su color y textura, además de cerrar los poros del material, lo cual le concede una mayor resistencia de los agentes externos. Este es el proceso más habitual de tratamiento de las superficies de los tableros.

Apomazado: es un tratamiento parecido al anterior, también resalta el brillo y la textura de la roca, pero sin alcanzar los niveles de brillo del pulido. Suele aplicarse a piedras que poseen una determinada compacidad y dureza.

Abujardado: consiste en golpear la superficie de la roca mediante martillo o bujardas con la finalidad de obtener una superficie rugosa que aclara el color de la piedra. Se puede efectuar manualmente o por medio de máquinas.

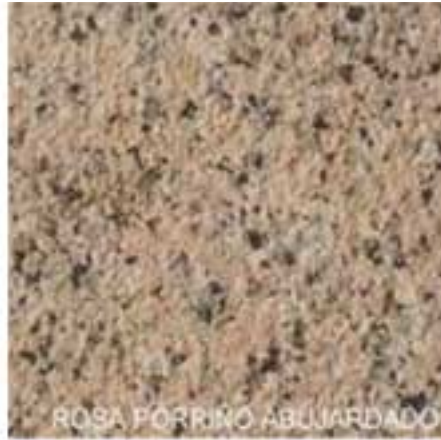
Flameado: consiste en la aplicación de una llama de fuego sobre la superficie de las planchas, lo que genera un desprendimiento de lascas y esquirlas de reducido tamaño. El material así tratado adquiere una superficie rugosa, vítreo, algo craterizada y más resistente a la alteración química atmosférica.

Arenado: sobre la cara de la piedra se proyecta sílice a alta presión con la finalidad de obtener una superficie rugosa, similar a la conseguida con el proceso de abujardado, pero con desprendimientos más pequeños, dependiendo la profundidad de éstos del nivel de presión del chorro aplicado.





RELIQUIA ENVEJECIDO



ROSA PORRINO ABUJARDADO



ROSA PORRINO



GRANITO NEGRO DE ZIMBABUE
ABUJARDADO



MARMOL NEGRO MARQUINA

Y además: envejecido, al corte, natural, cizallado, Tintado.

5.1.5. Especificaciones de la piedra

La correcta selección de la piedra es un requisito de partida básico.



Calcita exfoliada

La rotura de la piedra, además de afectar a la seguridad de las personas, es un despropósito económico y ambiental.

Hay que tener en cuenta que las canteras a cielo abierto producen un gran impacto en el medio ambiente, por lo que el desperdicio o material roto desechable debería ser el mismo.

- Resistencia al anclaje.

Otra de las características a tener en cuenta es la resistencia al anclaje de la piedra, se calculará según las condiciones definidas en Pr EN 13364 Determinación de la carga de rotura del anclaje (específico para anclaje de bulón).

Con carácter general, el valor de la resistencia del anclaje (Ra) obtenido mediante este ensayo deberá ser:

$$Ra \geq 500 N$$

$$Ra \geq 1,2 P$$

siendo P el peso de la placa que se vaya a utilizar en cada caso específico.

En caso de no alcanzarse los valores antes citados con las probetas de ensayo que tienen 30 mm. de espesor, se incrementará este, hasta obtener los valores recomendados.

- Resistencia a las heladas.

Este ensayo se efectuará según las condiciones especificadas en Pr EN 12371, realizando ciclos de hielo al aire a -15° C y deshielo en agua a 20° C.

El número de ciclos a que se debe someter la muestra se calcula mediante la expresión

$$N = \frac{I_g \cdot h}{15} K$$

I_g: índice de hielo que corresponde al emplazamiento.

h: número de años que la piedra debe resistir una vez colocada en obra.

K: coeficiente de uso, según la posición de la fachada.

Se evalúa el ensayo según los criterios de fallo.

VALORES DEL COEFICIENTE DE USO

Usos	K
Pavimentos exteriores, Fuentes, pilastras, adoquines, bordillos	1
Chimeneas, zócalos, balastradas, Cenefas, vierteaguas, barandillas	0,8
Zonas de salpicaduras en Paramentos verticales. Esquinas, tracerías, comias, petos	0,4
Paramentos verticales, ménsulas.....	0,2

- Empuje sobre aplacado.

Otro ensayo a efectuar es el de empuje, que permite saber el comportamiento del revestimiento frente a cargas ocasionales.

El ensayo se efectúa con un cilindro simple efecto de émbolo hueco y retorno con muelle, una bomba hidráulica manual y un manómetro digital.



Placa de ensayo

VALORES DEL ÍNDICE DEL HIELO DE ALGUNAS ESTACIONES METEOROLÓGICAS

Estación meteorológica	I _g	Estación meteorológica	I _g
Albacete (Los Llanos)	73,4	Murcia (Alcantarilla)	0,7
Alicante (Ciudad Jardín)	0	Navacerrada (Puerto)	294,3
Ávila (Observatorio)	94,9	Orense (Granja-Diputación)	5,7
Badajoz (Base Aérea Talavera)	3,9	Oviedo (El Cristo)	0,4
Bilbao (Aeropuerto Sondica)	2,5	Palencia (Observatorio)	20,8
Burgos (Observatorio)	44,5	Pamplona (Noain)	25,5
Burgos (Villafria)	110,2	Ponferrada	14,9
Cáceres	0,45	Pontevedra (Instituto)	0
Ciudad Real (Escuela Magisterio)	39,8	Salamanca (Matacán)	73,3
Cuenca (Capital)	61,3	Santander (Centro)	0
Getafe (Base Aérea)	13,5	Santiago (Labacolla)	1,7
Gijón (Capital)	0	San Sebastián (Iguelo)	4,7
Guadalajara (Instituto el Serranillo)	24,5	Segovia (Observatorio)	38,3
Huesca (Monflorite)	21,4	Soria (Observatorio)	100,7
La Coruña (Estación completa)	0	Teruel (E. Normal-Huesca)	133,5
León (Virgen del Camino)	66,1	Toledo (Lonzana-Buenavista)	6,2
Lérida (Observatorio)	24,0	Torrejón de Ardoz (Base Aérea)	24,6
Logroño (Agoncillo)	10,2	Valladolid (Observatorio)	56,0
Lugo (Punto Centro)	30,3	Vigo (Peinador)	0,2
Madrid (Barajas)	36,8	Vitoria (Foronda)	44,6
Molina de Aragón	321,5	Zamora (Observatorio)	28,3
Montseny (Turo del Home)	175,1	Zaragoza (Aeropuerto)	12,8



Dispositivo de ensayo



Aspecto después de la rotura

El espesor de las placas para anclaje, será como mínimo de 30 mm. En rocas muy compactas se podría reducir a 25 mm.

Si, por la razón que fuera, se eligen espesores menores de 30 mm. se estudiarán las condiciones específicas de sujeción, tanto en la piedra a utilizar como en los anclajes elegidos.

Además de los esfuerzos de tracción producidos por el anclaje, se debe tener en cuenta los espesores mínimos como consecuencia de la **degradación medioambiental (erosión)**.

No obstante este concepto está variando con el avance de la tecnología, llegando prácticamente hasta el mínimo espesor que permite la manipulación sin roturas.

Los nuevos **–materiales transformados mediante tecnología–** muchas veces rompen la tradición y ofrecen **imágenes inesperadas y sorprendentes**. La piedra natural en capas muy delgadas puede sorprender por su transparencia.



La **combinación de vidrio y piedra** laminada en un elemento compuesto **reúne las ventajas de ambos materiales**, mejorando la relación de resistencia y grosor del material resultante.

La piedra cortada en capas extremadamente delgadas, mármol o granito, **se puede unir a una luna portante de vidrio** empleando una **tecnología similar** a la del **vidrio laminar**, pegándose las superficies con resina colada, láminas sintéticas o colas bicomponentes.

El proceso de fabricación de estos materiales se basa en adherir a una tabla dos láminas de vidrio mediante un intercalario –similar al empleado en los vidrios laminados– y posteriormente cortar la pieza por su canto con una desdobladora que lo divide en dos.

El espesor de la tabla debe ser el doble de la lámina pétreo que se pretende obtener, más 3 mm. que es el material que elimina la desdobladora.

A cada una de las dos mitades se le añade otra lámina de vidrio con el mismo proceso anteriormente indicado.

Dado que de estos materiales compuestos no se tiene experiencia, **se recomienda efectuar los ensayos** pertinentes para determinar sus **prestaciones y el coeficien-**



te de seguridad que tendrá en las condiciones específicas de uso.

Hay experiencias, en concreto, de su empleo en posición horizontal en que han debido ser sustituidas por otro material por fisurarse en los puntos de anclaje y también de su uso en vertical, sin efectuar un estudio de los esfuerzos a los que le sometían los puntos de fijación, con idéntico resultado.



Se muestra a continuación un mármol de 4 mm. de espesor adherido a un vidrio de seguridad.



Origen: Sudáfrica. Corte: Italia (Carrara) Ensamblado con vidrio: Inglaterra. Instalado: España.



ESPEORES MÍNIMOS RECOMENDADOS PARA PLACAS DE REVESTIMIENTO EN PIEDRA NATURAL DE EXTERIORES

Tipos de piedra	Costa Cantábrica		Costa Mediterránea		Zonas del interior peninsular			
	Alta Contaminación	Baja Contaminación	Alta Contaminación	Baja Contaminación	Alta Contaminación		Baja Contaminación	
					Hielo	No hielo	Hielo	No hielo
Rocas calcáreas Porosas y blandas (Rc < 50 M Pa) (*)	≥ 55 mm.	≥ 40 mm.	≥ 35 mm.	≥ 30 mm.	≥50mm.	≥35mm.	≥35mm.	≥30mm.
Rocas calcáreas y Mármoles duros (Rc < 50 M Pa)	≥ 45 mm.	≥ 35 mm.	≥ 35 mm.	≥ 30 mm.	≥40mm.	≥30mm.	≥35mm.	≥30mm.
Rocas compactas y Duras (Rc < 50 M Pa) (p.e. granitos)	≥ 30 mm.	≥ 30 mm.	≥ 30 mm.	≥ 25 mm.	≥35mm.	≥30mm.	≥35mm.	≥25mm.
Rocas porosas y Blandas (Rc < 50 M Pa) (p.e. areniscas)	≥ 40 mm.	≥ 35 mm.	≥ 35 mm.	≥ 30 mm.	≥40mm.	≥35mm.	≥35mm.	≥30mm.

El problema suele surgir cuando los datos anteriormente expuestos no los puede suministrar el fabricante al carecer de un sistema de autocontrol adecuado que garantice estadísticamente la información.

Dado que actualmente en el país es difícil encontrar empresas que cumplan con los estándares de calidad citados, puede ser una solución adoptar como requisito mínimo para la aceptación del material en obra, el resultado del valor medio de un ensayo sobre 15 probetas.

5.1.6. Criterios de recepción en obra

Controles dimensionales.

El procedimiento de ensayo será el que figura en el proyecto de norma Pr EN 1469 Piedra natural. Producto acabado. Revestimientos. Especificaciones.

- Longitud y anchura nominales
 - Dimensiones ≤ 600 mm. ±1 mm.
 - Dimensiones > 600 mm. ±2 mm.
- Espesor nominal
 - Espesor ≤ 30 mm. ±10%
 - Espesor > 30 mm. y ≤ 80 mm. ±3 mm.
 - Espesor > 80 mm. ±5 mm.
- Planeidad en placas no exfoliadas.
 - Valor de la flecha en una dirección ± 0,2% de la longitud en esa dirección y menor de 3 mm.
- Escuadrado. Diferencia en cualquier punto con respecto a un patrón de referencia igual al tamaño nominal solicitado.
 - Dimensiones ≤ 600 mm. ±1 mm.
 - Dimensiones > 600 mm. ±2 mm.
- Taladros y ranuras de anclaje
 - Diámetro de agujeros y anchura de ranuras ± 1 mm.
 - Longitud de taladros y ranuras ± 2 mm.

- Lotes de control y tamaño de la muestra.

Tamaño del lote	Tamaño de la muestra
Hasta 3.200 unidades	15 piezas
De 3.200 a 10.000 unidades	20 piezas
De 10.001 a 35.000 unidades	20 piezas

- Criterios de aceptación y rechazo.

Tamaño de la muestra	Nº de fallos	
	Aceptación	Rechazo
13 piezas	1	2
20 piezas	1	2

5.2. Cerámica

5.2.1. Baldosa de gres

5.2.1.1. Tipo

Los avances en el proceso de prensado en semiseco han sido continuos. La compactación se ha optimizado de tal forma que se han conseguido productos prácticamente sin absorción de agua y resistencias mecánicas a flexión superiores a los 500 Kp/cm², con diseño monitorizado en prensa.

El tipo BI_B, GL Baldosas cerámicas prensadas en seco esmaltadas tienen una absorción de agua baja E < 3%. Casi todo el semigres que hay en el mercado es de este tipo.

El tipo BI_B 6% < E < 10% ya casi nadie lo fabrica.

Las tipo BI_L, GL Baldosas cerámicas prensadas en seco esmaltadas tienen una absorción de agua media-baja **3% < E < 6%**.

Estas últimas no se deben emplear pues la humedad que pueda existir en la cámara las afecta cuando el clima es frío.



5.2.1.2. Especificaciones

Medidas usuales	10 x 10 a 60 x 60
Espesor	> 8 mm.
Absorción de agua	2 - 6%
Carga de rotura	1000 - 2300 N
Abrasión GL	Variable
Abrasión UGL	Sí
Resistencia a la helada ⁽¹⁾	Sí (exterior) No (Interior)

(1) El ensayo de resistencia a la helada se debe hacer siempre en este tipo de baldosas pero a una presión de vacío de 100 milibares. El ensayo normalizado no es fiable y baldosas que han superado la prueba en la práctica han dado problemas.

5.2.2. Gres porcelánico

5.2.2.1. Tipo

Las tipo BI_a son Baldosas cerámicas prensadas en seco con una absorción de agua E < 0,5%

Es la baldosa más empleada en la fachada ventilada ya que al emplearse normalmente piezas de gran formato se requiere un gres de gama alta.

5.2.2.2. Especificaciones

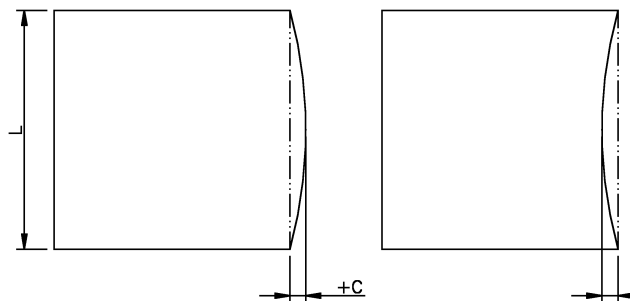
Medidas usuales	Desde 15 x 15 a 60 x 60 cm.
Espesor	> 8 mm.

Por un tema de dilataciones, durante la fabricación, la producción se efectua por series que tienen unas determinadas tolerancias. El rectificado es un pulido de los cantos que disminuye esas tolerancias.

Absorción del agua	91%
Carga de rotura	2200 - 5200 N
Abrasión GL	
Abrasión UGL	110 - 160 mm ³
Resistencia a la helada	Sí
Resistencia química	Sí

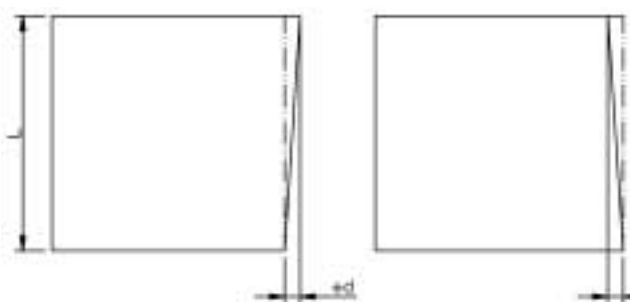
Las tolerancias de las baldosas a emplear deben ser las siguientes:

longitud y anchura	< ± 0,6%
Espesor	< ± 5%



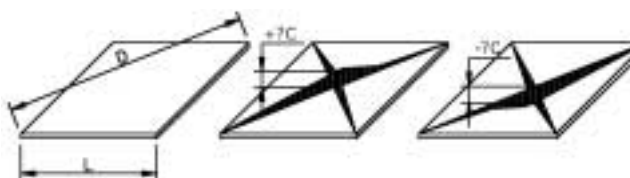
Rectitud de lados

Ortogonalidad < ± 6%

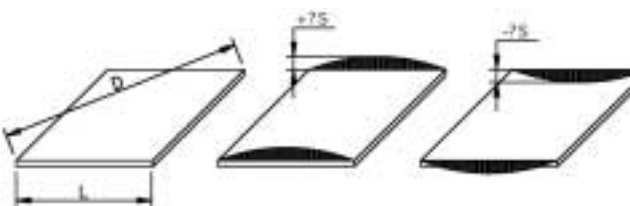


Ortogonalidad

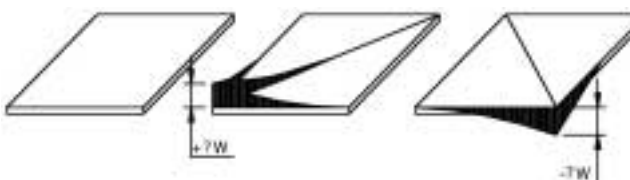
Desviación de la planitud < ± 0,5%



Curvatura central



Curvatura Lateral



Alabeo



- Dureza ≥ 5
- Resistencia al cuarteo. En caso de requerirse será la exigida por la norma.
- Resistencia a la abrasión profunda $\leq 175 \text{ mm}^3$
- Resistencia a la helada. En caso de requerirse en proyecto el valor será exigido por la norma con la presión vacío modificada.
- Dilatación térmica $\leq 9 \times 10^{-6}$
- Resistencia al choque térmico. En caso de requerirse será la exigida por la norma.
- Resistencia al ataque de ácidos y bases. No se debe producir ningún daño después de efectuar el ensayo.
- Resistencia a los agentes de limpieza. Sí.
- Resistencia a los colores. No debe presentar variaciones de color apreciables.

CARACTERÍSTICAS DE MATERIALES PARA FACHADAS

Parámetro Tecnológico	Método de ensayo
Desviaciones dimensionales	UNE EN ISO 10.545 - 2
Relación masa / superficie	—
Resistencia mecánica a la flexión	UNE EN ISO 10.545 - 4
Variaciones Dimensionales	
• Expansión por humedad	(1)
• Dilatación térmica lineal	UNE EN ISO 10.545 - 8
Durabilidad frente a agentes atmosféricos	
• Permeabilidad frente a la lluvia (cara vista del material)	BS431 Apéndice A
• Resistencia a la corrosión en niebla salina	UNE 112017 (ISO 9227)
• Comportamiento en atmósfera de SO ₂	UNE EN ISO 6988
• Resistencia a la radiación solar (ensayo de envejecimiento acelerado)	UNE EN ISO 11.341
• Resistencia a la helada	UNE EN ISO 10.545-12
Durabilidad frente a agentes externos	
• Limpiabilidad de manchas producidas por impregnación	(2)
• Limpiabilidad de manchas producidas por acción pelicular	(3)

(1) Variaciones dimensionales tras 7 días de inmersión en agua a temperatura ambiente.

(2) Método de ensayo propio. Agente manchante: rodamina 0,1 gr/l.

(3) Método de ensayo propio. Agente manchante: rotulador negro indeleble.

FUENTE: Documentación TAU CERÁMICA⁽²⁾

Análisis comparativo entre materiales para el recubrimiento de fachadas. Según norma UNE EN ISO 10.545 Parte 2

Porcelánico pulido	Mármol	Caliza	Granito	Fenólico	HPL
Medida media (mm.)					
300,3	299,4	300,1	299,0	302,4	300,6
Desviación máxima respecto a la medida media (%)					
300,3	299,4	300,1	299,0	302,4	300,6
Rectitud de lados					
0,03 / 0,03	0,09 / 0,04	0,02 / 0,01	0,05 / 0,10	0,04 / 0,04	0,06 / 0,04
Perpendicularidad de lados (%)					
0,10 / 0,16	0,18 / 0,18	0,13 / 0,11	0,28 / 0,34	0,23 / 0,20	0,16 / 0,13
Curvatura central (%)					
0,03 / 0,00	0,04 / 0,05	0,01 / 0,02	0,07 / 0,00	0,05 / 0,21	0,05 / 0,08
Curvatura lateral (%)					
0,03 / 0,00	0,02 / 0,02	0,03 / 0,03	0,08 / 0,01	0,03 / 0,22	0,08 / 0,08
Alabeo (%)					
0,02 / 0,02	0,06 / 0,06	0,02 / 0,02	0,02 / 0,02	0,06 / 0,06	0,03 / 0,03

Análisis comparativo entre materiales para el recubrimiento de fachadas. Según varias Normas y procedimientos

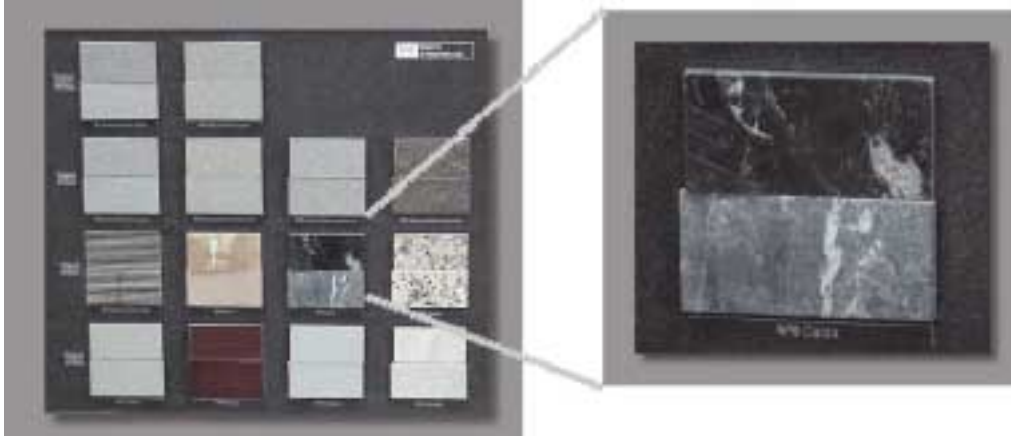
Muestra	Masa / Superficie (g/cm ²)	Módulo de rotura (N/mm ²)	Expansión por humedad (mm/m)	Coef. Dilatación térmica (°C ⁻¹)*10 ⁻⁶	Absorción de agua caravista (g/cm ²)
G. porcelánico	1,85	47 - 57	< 0,1	6,0	< 0,001
Mármol	5,32	10 - 11	< 0,1	4,1 - 4,6	0,006
Caliza	5,20	9 - 12	< 0,1	4,4 - 4,6	0,013
Granito	5,43	11 - 16	< 0,1	7,1 - 7,9	0,013
HPL	1,39	107	0,6 / 1,5	9,4 - 19,4	0,008
Fenólico	1,38	108	0,6 / 1,5	9,4 - 19,7	0,007
Aluminio	0,54	Deformable	< 0,1	23,1	0,001



Análisis comparativo entre materiales para el recubrimiento de fachadas.

Se muestra a continuación la comparación de los resultados efectuados a distintos materiales, en los que se midieron los siguientes parámetros.

- Determinación de cambios de brillo (Reflectómetro normalizado ISO 2813).
- Determinación de cambios de color (Espectrofotómetro de reflectancia difusa D/8°)

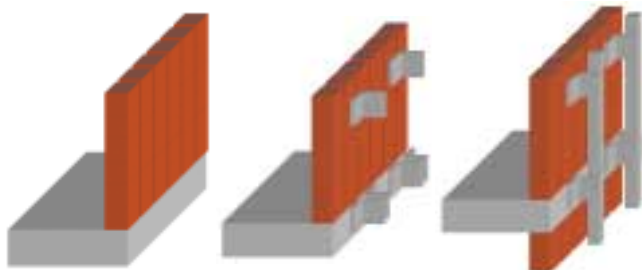


Muestra	Medidas de brillo	Medidas de color	
	Brillo inicial	Δ brillo	ΔE
Gres porcelánico natural	4,3	- 0,4	0,21
Gres porcelánico pulido	79,2	- 6,9	0,22
Gres porcelánico satinado	7,4	- 1,1	0,20
Gres porcelánico luciente brillo	17,9	- 1,5	0,40
Gres porcelánico luciente mate	5,4	- 0,1	0,20
Mármol	68,7	- 60,9	- 1,60
Caliza	69	- 61,5	2,15
Granito	77,5	- 6,2	0,65
Plástico	9,9	- 1,5	0,67
Madera	17,4	0,7	0,55
Aluminio	31,7	- 2,1	0,16
Hormigón	2,5	- 1,1	7,36



6. Partes de una fachada ventilada

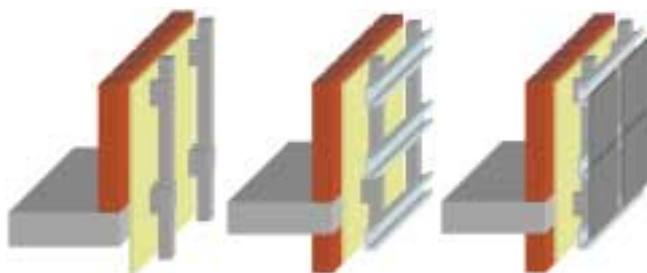
- Soporte
- Ménsulas
- Estructura portante
- Aislamiento
- Anclajes
- Placas



Soporte

Ménsulas

Estructura portante



Aislamiento

Anclajes

Placas

6.1. Soporte

Es el elemento constructivo resistente situado detrás del revestimiento, que transmite los esfuerzos de éste a la estructura del edificio, o que forma parte de ella, y que presenta una deformabilidad acumulada compatible con la libre deformación de los componentes del revestimiento.

6.1.1. Soporte cerramiento

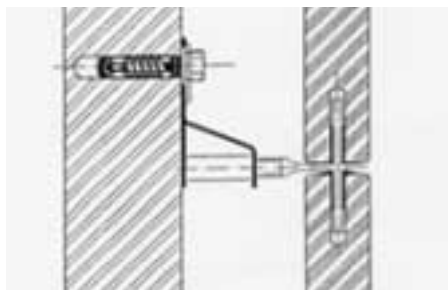
Independientemente de la estabilidad del paño, que deberá ser estudiada como cualquier otro caso con el añadido de la excentricidad de las cargas, la naturaleza de este soporte viene dada por la necesidad de aportar sustento adecuado al anclaje.

Naturaleza del soporte	Aptitud
Hormigón	Excelente
Ladrillo macizo	Muy buena
Ladrillo perforado	Buena
Bloque de hormigón con separación entre tabicas de 30 mm. y grueso de las mismas de 30 mm.	Buena
Ladrillo de termoarcilla de células huecas pequeñas	Buena
Ladrillo hueco	Inaceptable
Bloque de hormigón de doble tabica	Inaceptable

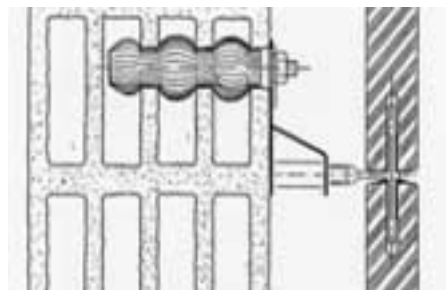
En el dimensionamiento del anclaje se debe tener en cuenta la resistencia del material y la situación de éste respecto a juntas y bordes de las fábricas.



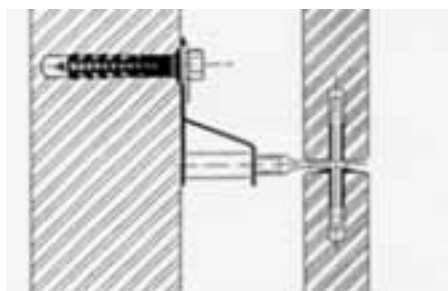
Ejemplo de un soporte no adecuado



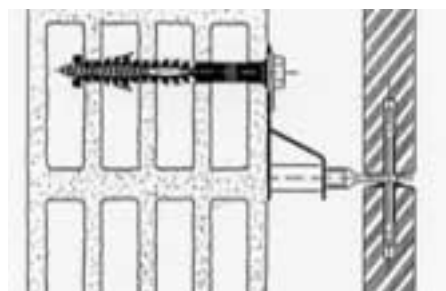
Fijación F10 sobre hormigón con taco de acero TAM-INOX



Fijación F10 sobre ladrillo hueco o perforado con taco de inyección de resina FIP 16 x 85



Fijación F10 - M8 sobre hormigón con Taco de nylon S10 C



Fijación F10 - M8 sobre ladrillo hueco o perforado con taco de nylon S-H-R

6.1.2. Soporte estructural

En algunas ocasiones se pueden fijar los anclajes directamente a elementos estructurales como los cantos de forjado, pilares, etc.

Si dotamos al sistema de una subestructura auxiliar, conceptualmente, pasa a ser similar al de una fachada ligera.

En estos casos se debe limitar la deformabilidad de los elementos que la componen a 1/500 de la luz, teniendo en cuenta que la restricción es tanto de la estructura soporte como a la subestructura auxiliar, sumándose las limitaciones de ambas.

Sea el sistema que sea, siempre se deben tener en cuenta las juntas de dilatación y estructurales.

6.2. Aislamiento

El aislamiento debe cumplir los siguientes requisitos:

- No ser higroscópico
- Ser impermeable
- Estar aplicado de forma continua
- Ser inalterable en el tiempo
- No ser putrescible
- Tiene que ser compatible con el material del anclaje (a. inoxidable, aluminio, ...)





Debemos tener en cuenta que el espesor del aislante aumenta de forma significativa la longitud del anclaje, que quedará en voladizo y que desde el plano del cerramiento interior necesitará una longitud de al menos de 80-100 mm de espesor, repartido entre el espesor del aislamiento y el de la cámara a partes iguales.

La longitud total del vástago del anclaje, incluido el empotramiento, no suele ser menor de 180 mm.



Con relación a los aislamientos que se emplean habitualmente son:

- Poliuretano in situ, con una cuota de mercado del 95%.
- Lana de roca impermeable, que copa el resto.

En mi opinión es mejor, a efectos de incendios, la segunda, no obstante su precio mayor y requerir una superficie lisa para poder fijarla obliga a efectuar un enfoscado en soportes de piezas cerámicas o bloques de mortero, empeorando la comparación desde la óptica económica.

Hay que tener presente que la densidad del poliuretano proyectado in situ se puede controlar de una forma muy simple y es mediante el tallado una probeta, de unas dimensiones dadas que posteriormente se pesa.

Otro punto a controlar, es si realmente el poliuretano está curado o no. La forma de determinarlo es pinchando el aislante y si el punzón sale húmedo es que aún no ha finalizado el proceso. Este dato es importante dado que si el material no está curado puede llegar a seguir aumentando de volumen.

6.2.1. Fijaciones

6.2.1.1. Tipos de anclajes de fachada

Los anclajes se fijan al soporte bien a través subestructura auxiliar (anclajes de perfilaría) o bien mediante fijación directa (anclajes empotrables).



6.2.1.2. Especificaciones

Los anclajes deben reunir las siguientes características:

- Capacidad para soportar las fuerzas del viento y el peso.
- Transmitir dichas cargas a los elementos portantes.
- Evitar que la humedad se acumule en zonas concretas, actuando como goterón y, que en todo caso, no tienda a caer sobre el muro soporte.
- Deben permitir el ajuste de cotas en los tres ejes del espacio.
- Los anclajes deben ser de acero inoxidable, para evitar que se corroan.
- Su colocación no debe implicar excesivo ensuciamiento de las placas, los anclajes y los soportes.
- Serán sencillos y no deben obligar a realizar complicados trabajos de labra en la piedra.
- No pueden requerir mantenimiento periódico, por lo que deben tener un alto grado de resistencia a la corrosión.
- Capacidad para permitir la sustitución. Deben permitir la reposición de las placas con facilidad en caso de rotura. No todos los anclajes lo permiten.
- Separadores de placas.
Serán de cloruro de polivinilo (PVC)
En las fachadas ventiladas de junta abierta deben retirarse los separadores una vez se hayan colocado las piezas.
- Resinas para anclaje químico.
Las diferentes piezas metálicas se suelen recibir directamente con resina de poliéster como material de agarre. Las resinas no constituirán en ningún caso elementos agresivos por reacción físico-química con otros materiales.

En ocasiones las OCT suelen indicar que las resinas epoxis no aguantan la acción del fuego pero en este caso –en mi opinión– el requerimiento es excesivo.

– Casquillos plásticos

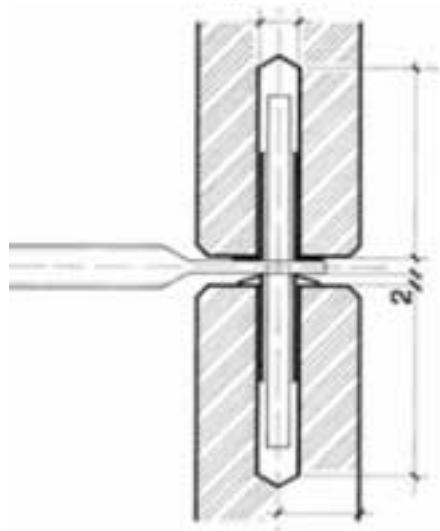
Son necesarios al no poder unirse, bajo ningún concepto dos piedras diferentes a un mismo anclaje por empotramiento rígido del pasador.

Se procurará colocar los casquillos plásticos en al menos una de las dos piedras consiguiéndose de esta manera una unión no rígida que impedirá la generación de tensiones en la piedra. Preferentemente se colocará en el inferior para evitar que se pueda acumular agua en el taladro.

– Separadores de placas

Sustituyen a las cuñas de madera.

Facilitan el montaje ya que permiten colocar las piezas del revestimiento con la separación adecuada, evitando que las baldosas apoyen directamente unas sobre otras. Una vez colocadas y fijadas las piezas se deben retirar.

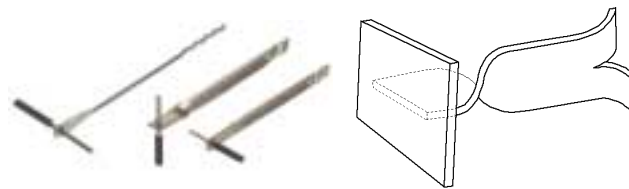


Cortesía de Fischer

6.2.1.3. Grapas de anclaje puntuales sin regulación para fachada.

La primera clasificación de anclajes es:

- Anclaje visto
- Anclaje oculto



Anclajes ocultos

Anclaje visto

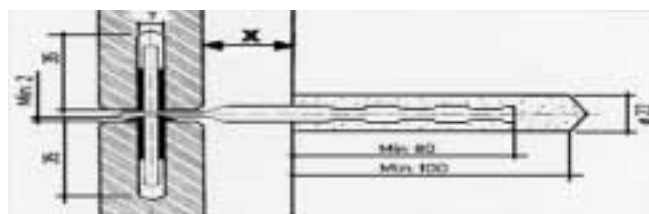
Por la forma en que se fijan al soporte pueden ser:

- Anclajes empotrados en el soporte de la fachada mediante un mortero autoexpansivo.

No presenta un mecanismo de ajuste y por tanto requiere mano de obra especializada.

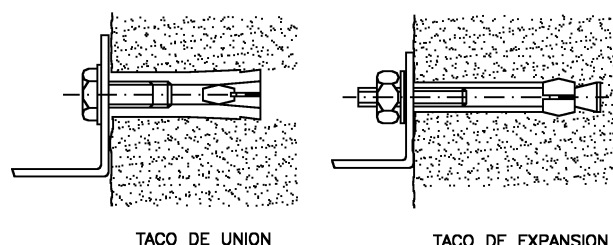


Anclaje para empotrar en hormigón y ladrillo (Cortesía de Halfen-Deha)



Anclaje empotrado con mortero expandido (Cortesía de Fischer)

- Anclajes fijados mecánicamente al soporte. Son anclajes regulables en varias dimensiones.



Anclajes empotrados



El apriete de este tipo de fijaciones debe efectuarse con llave dinamométrica, ya que si no se hace así se corre el riesgo de pasarlo de rosca y dejar suelto el anclaje.

También se podría evitar este problema empleando taladros con embrague.

Un colocador con experiencia puede detectar fácilmente con la llave la calidad del soporte.

Las especificaciones de los anclajes normalmente son:

- Ser de acero inoxidable al cromo-níquel (18/8) AISI - 304 (A2) límite elástico 4200 Kp/cm².
- El redondo de anclaje suele tener un Ø de 10 mm.
- En el caso de ser un fleje de anclaje, la chapa tendrá una longitud que determine el espesor de la cámara, como hemos visto anteriormente, y un espesor de 3 mm.
- La varilla que constituye el bulón tendrá un diámetro de 5 mm.
- Los bulones de anclaje penetrarán en la piedra como mínimo 35 mm.

No obstante, la tecnología de cada fabricante puede hacer variar las dimensiones de las piezas.

Las especificaciones a tener en cuenta en el montaje de los anclajes empotrados son:

- Requiere mucha precisión la ejecución de los taladros. Un ligero desplazamiento del eje puede hacer que la pieza se desprenda ante esfuerzos de succión.
- Si el taladro superior de la placa tiene una longitud muy grande, el bulón puede llegar a introducirse en la pieza inferior, dejando sin fijación la placa superior.
- Hay que impedir que el agua acceda al interior de los taladros, pues en condiciones de helada puede llegar a reventar la placa.

En ambientes agresivos el acero inoxidable debe ser AISI-316, y tener un grado de pulido superficial elevado, mayor cuanto más agresivo sea el ambiente.

Es importante, esta última recomendación, ya que resalta la importancia de la textura superficial del inoxidable para garantizar su durabilidad.

La norma UNE 41 957 alerta al proyectista sobre ciertas situaciones que pueden permitirle evaluar la agresividad del ambiente.

Ambiente		Puntuación
Ambiente marino	Muy agresivo	3
	Poco agresivo	2
Ambiente industrial	Muy agresivo	3
	Poco agresivo	2
Ambiente urbano	Muy agresivo	1
	Poco agresivo	1
Ambiente rural		0
Presencia de nieblas		1
Temperaturas externas		1
Condiciones arquitectónicas		A discreción*

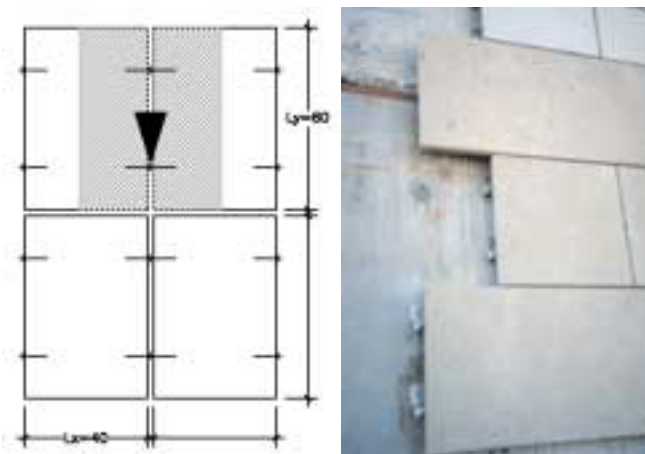
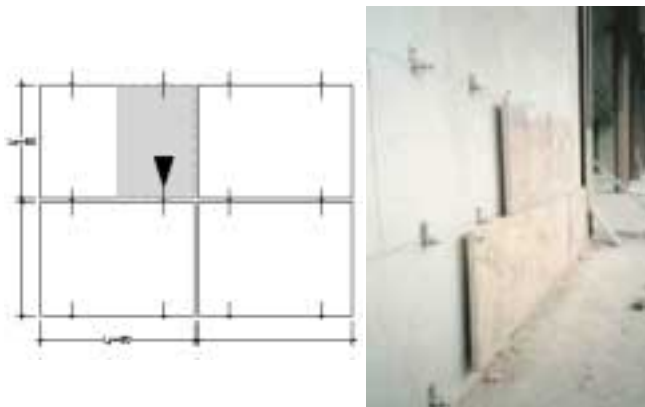
* Por ejemplo: proximidad a piscinas cubiertas o descubiertas, depósitos o contacto directo con aguas cloradas, etc.

Los anclajes deben disponer siempre de casquillos de material plástico interpuestos en los anclajes de las grapas.



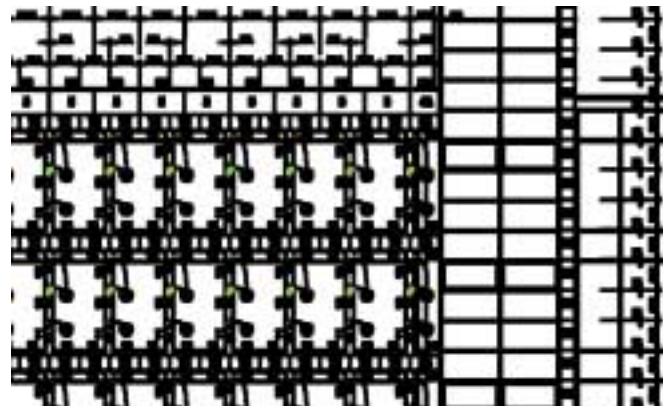
7. Proceso de ejecución

Los **planos de despiece**, se realizarán en base a medidas tomadas en obra, y deberá completarse con los detalles de elementos que no figuren en la documentación gráfica del Proyecto o bien no exista especificación.



Dimensiones de las placas

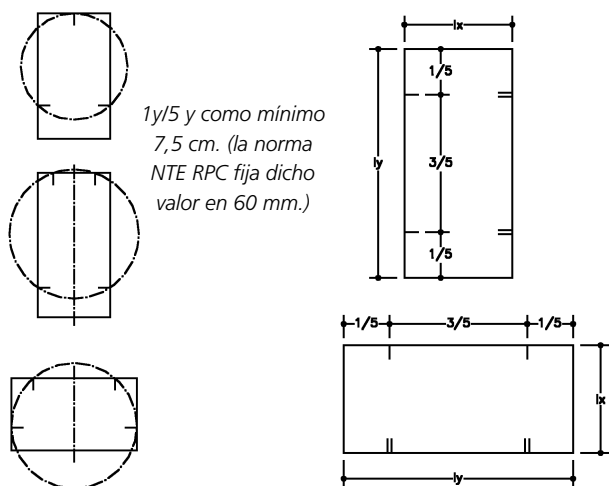
La fachada debe mandarse a obra despiezada para que tenga que manipularse en obra lo menos posible.



Para poder dimensionar los anclajes debe existir un plano de despiece definido con el fin de poder disponer del peso propio de la piedra, que será un dato más de partida.

PUNTOS DE FIJACIÓN

Deben permitir la libre dilatación/contracción debidas a la temperatura y humedad y para lograrlo la norma DIN 18.516 apt. 3 recomienda que se sitúen tres de ellos en la proyección de una circunferencia.



1y/5 y como mínimo 7,5 cm. (la norma NTE RPC fija dicho valor en 60 mm.)

Disposiciones orificios de anclajes

Distancia de los bordes

Juntas de dilatación de fachada se deben situar cada 2 plantas en vertical y 12-15 en horizontal, en paños lisos y en juntas entre placas, que puedan ser selladas posteriormente o no.

En función del tipo de piedra las juntas se situarán a las siguientes distancias:

Coef. Dilatación en mm/m°C Tipo de piedra	Clima suave $\Delta t = 40^\circ$	Clima extremo $\Delta t = 60^\circ$
C = 0,0054 Caliza y mármol	Junta cada 15 m.	Junta cada 10 m.
C = 0,0162 Granitos y pizarras	Junta cada 6 m.	Junta cada 4 m.
C = 0,022 Areniscas	Junta cada 4 m.	Junta cada 3 m.

Las actividades que se realizan en el proceso de colocación son las siguientes:

- Elección de la grapa.

Tipo de soporte	Anclaje empotrado	Anclaje fijado mecánicamente
Hormigón en masa o armado		X
Hormigón ligero	X	X
Ladrillo macizo o perforado	X	X
Ladrillos y bloques huecos	X	
Estructura metálica		X

- Colocación y aplomado de paramentos en las esquinas, con tendido de hilos entre éstas.

- Humectación del muro a revestir.
- Colocación de las placas con separadores de placas o cuñas de madera y sobre “puntos de tiento”, que garanticen la no transmisión de esfuerzos de una placa a otra.
- Fijación de las grapas.
- Comprobación de aplomado, nivel y alineación de la hilada de placas.
- Limpieza y protección del aplacado.



8. Control

8.1. Control de materiales

Un buen sistema para controlar la uniformidad del suministro es crear unas muestras y fotografías de referencia que fijen los criterios para la aceptación de la piedra.

Si el suministro es de importancia se deben fijar los criterios de aceptación – rechazo que se utilizarán en la inspección de defectos superficiales que se deben realizar en el proceso de transformación.

A la salida de la línea de corte y durante el embalaje se efectuará una inspección, siguiendo los criterios que figuran en el cuadro siguiente que corresponde a un “Perlato”.

Parámetro	Descripción	Inspección	Tamaño del lote
Defectos superficiales	Agujeros, rasas	Visual	100%

Aplicándose los siguientes criterios de aceptación:

Parámetro: Defectos superficiales.

Criterio de aceptación: Se aceptan piezas con defectos reparables en obra masillando antes de acabar el apomazado in situ, para lo cual deben ser similares o inferiores a los señalados en las fotografías de referencia.

Medidas correctoras: Retirar material y etiquetar como conforme. Si es posible se recupera para medidas más pequeñas evitando los defectos.

Las fotografías corresponden a ficheros informáticos en los que deben figurar los siguientes tipos:

– Buena: Pieza conforme ya que las rasas que presenta se pueden reparar durante el apozado sin afectar la estética.

– Buena límite: Igual que la anterior, pero piezas con rasas mayores que las marcadas y en mayor proporción serán no conformes.

– Mala 1: Esta pieza es no conforme ya que presenta coqueas de un tamaño tal que se reparación no sería aceptable estéticamente.

– Mala 2: Esta pieza no es conforme ya que presenta un desconchado demasiado grande que implica una reparación demasiado visible.

En todos los casos los defectos se deben marcar con círculos en las fotografías.





El fabricante de los anclajes metálicos debe presentar al menos la siguiente documentación:

- Certificado de análisis químico por cada uno de los tipos de anclaje a emplear.
- Certificado del ensayo de resistencia mecánica por cada uno de los tipos de anclaje a emplear.

Las resinas poliméricas se le exigirá presentar certificado de cumplimiento de ensayos de cargas a cortante y tracción por cada uno de los siguientes parámetros:

- Tipo de varilla.
- Diámetro del taladro.
- Profundidad del anclaje.

8.2. Control proceso

La presencia de un topógrafo que fije los puntos bases del replanteo es fundamental.

Una de las comprobaciones que debe efectuar mediante taquímetro es que no existe desplome en el soporte.

En función del tipo de soporte, los taladros cumplirán las siguientes condiciones:

- Soporte de hormigón
 - Zonas de poca cuantía de armaduras, taladro de profundidad normal.
 - Zonas de cuantía alta de armaduras, taladros profundos.
- Soporte de fábrica
 - Los taladros se ejecutarán de forma que no produzcan fisuras y se realizarán siempre sobre el ladrillo.

La fijación de la placa a la grapa se realiza mediante taladros previamente perforados a la piedra.

La placa no apoyará en ningún caso sobre el perfil metálico que conforma la grapa, existencia de un cajeo en la placa.

Cada placa debe quedar anclada como mínimo por cuatro (4) grapas, dos portantes inferiores y dos de fijación o retenida superiores, admitiéndose en situaciones concretas el anclaje en 3 puntos.

La separación entre los taladros no será superior a 800 mm. y la distancia al borde, superior a tres veces el espesor de la placa, y además cumplirá lo ya indicado en cuanto a distancia a los bordes.

Se colocarán anclajes en los cantos verticales si la placa presenta dimensiones iguales o superiores a 800 mm. En estos casos el anclaje puede ser una grapa de varilla de 5 mm. de diámetro o bien una ranura, que puede ser puntual o en toda la longitud de la pieza.

Los orificios se situarán en el centro de la junta, tendrán el diámetro 3 mm mayor que el de la varilla de anclaje (el bulón).

La distancia mínima entre los ejes de los taladros y la superficie de la losa no será inferior a 15 mm.

La profundidad del taladro será superior en 5 mm. a la del macho, siendo la profundidad recomendada de 25 mm.

La tolerancia para taladros de anclaje o ranuras vienen especificados en la norma pr EN 1469 Piedra Natural. Productos acabados, que indica lo siguiente:

Diámetro del agujero y anchura de ranura ± 1 mm.



Taladros ejecutados en obra

Longitud de taladros y ranuras ± 2 mm.
Los taladros se deben realizar siempre en taller.



Taller de manipulación de piedra, con equipos de corte (piezas especiales) y taladro (anclajes químicos)



No obstante, el taller puede estar en obra si dispone de los equipos y herramientas adecuados para la manipulación de la piedra.

Conviene que el fondo del agujero del bulón y los extremos de éste tengan forma de casquete esférico, con objeto de reducir la concentración de esfuerzos en el fondo del orificio.

Los taladros, al colocar la placa, se rellenaran con un producto de encolado antes de introducir a presión la grapa.

La grapa deba permitir un movimiento relativo entre ella y la placa, por lo que se utilizarán casquillos plásticos.

El espesor recomendado para las juntas es el siguiente:

Placas de formato pequeño (0,3 m²) 6 mm.

Placas de formato normal (1,25 m²) 8 mm.

Placas de formato grande (1,80 m²) 12 mm.

Con respecto a la planeidad, en cualquiera de las dimensiones, no se admitirán resaltos superiores a 2 mm. entre las juntas más salientes, medidas con regla de 2 m.

Tampoco de admitirán desplomes hacia el interior superiores a 1/1.000 de la altura del paño.

No se aceptará en ningún caso desplomes hacia el exterior.

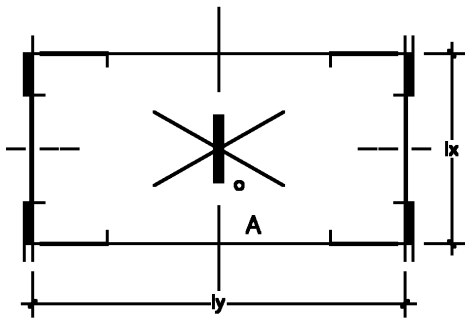
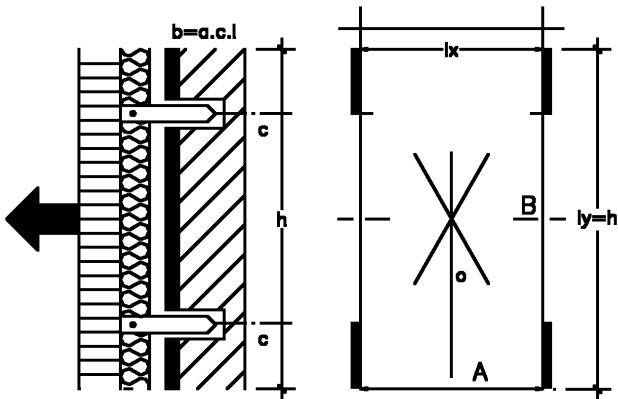
La escuadra de las esquinas no debe tener variaciones superiores a $\pm 3\%$.



DIMENSIONAMIENTO DE LAS GRAPAS.

Las grapas se dimensionan para poder soportar los esfuerzos y deformaciones siguientes:

- Peso propio del revestimiento.
- Presión y succión debidas al viento.
- Deformación por la temperatura.
- Deformaciones de la estructura del soporte.



A efectos de cálculo: placas no armadas



9. Tipologías de fachadas ventiladas

- Por el tipo de anclaje al soporte.
 - Puntual (mecánico o químico).
 - Mediante subestructura (montantes o montantes y travesaños).
- Por el tipo de unión a la subestructura.
 - Fijación con grapa vista.
 - Fijación con grapa oculta.
 - Fijación mediante perfiles a la baldosa ranurada.
 - Fijación mediante tornillo y taladro destalonado.
- Por el material.
 - Pétreo.
 - Cerámica.
 - Composites.
 - Metal.
 - Madera baquelizada.
 - Paneles pesados.
 - GRC.
 - Paneles en materiales innovadores.

9.1. Fachada ventilada con anclaje puntual de fijación química sin sistema de regulación

Son aquellas que utilizan como elemento de unión una resina de poliéster, que hace las veces de mortero de relleno.

Los pasos a seguir para su instalación son los que se detallan a continuación.

- Replanteo y perforación de los taladros en el elemento soporte.

- Colocación del anclaje en el interior del taladro.
- Nivelación de las cabezas de los bástagos.
- Retirada de los restos de resina.
- Endurecimiento de la resina, anclajes permanezcan libres de esfuerzo alguno durante un período de al menos 48 horas (recomendable 72 horas).
- Reposición del aislamiento térmico.

Hay que tener en cuenta que el spray que se suele emplear para reponer el aislamiento de poliuretano es de célula abierta, por tanto, más poroso que el aplacado in situ.

En Europa existen ya poliuretanos bicomponentes, aplicados con pistolas dotadas con dos depósitos, que son mucho más adecuados para el sellado.

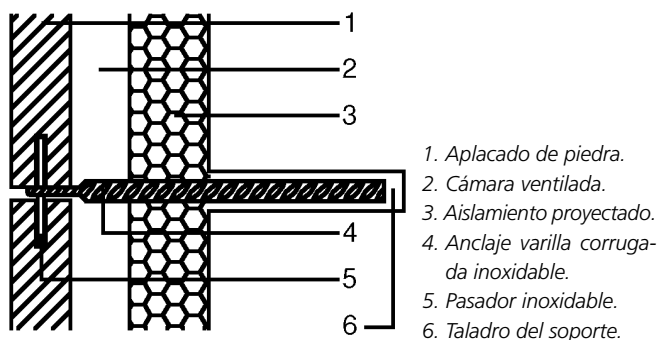


- Colocación de los calzos plásticos que servirán como separadores provisionales de las piezas de piedra.



- Colocación de la placa de piedra a la unión pasador-piedra que se solidarizará mediante resina de poliéster idéntica a la que une el anclaje con el soporte.
- Limpieza de los restos de resina en el pasador y la piedra.
- Retirada de las galgas plásticas situadas entre piedras, dejándose abierta la junta.

El sistema de anclaje descrito responde al siguiente esquema:



Los anclajes se deben fijar en la estructura portante (hormigón o fábrica) a una profundidad suficiente. Cuando se fijan a elementos portantes, no deben debilitar las secciones transversales de éstos.

La ejecución de una fachada con placas de piedra natural con este sistema exige una planificación previa específica.

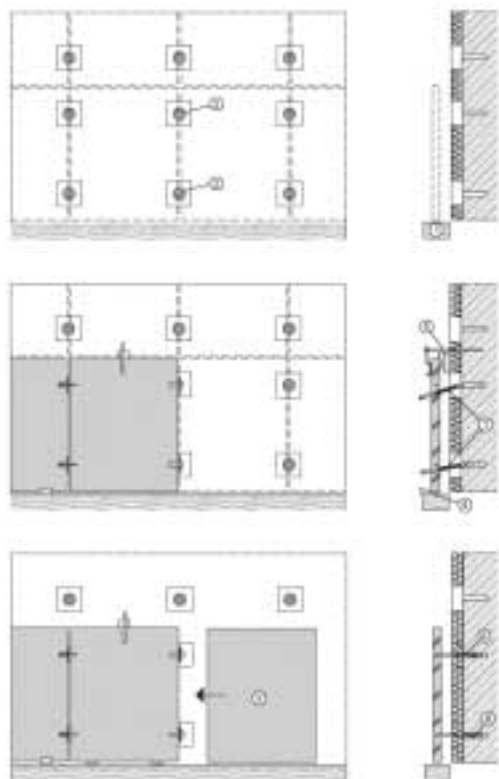
Por regla general, cada placa se sujeta a cuatro puntos. Antes de realizar los agujeros para los anclajes hay que recortar el aislamiento térmico y después del empotramiento del anclaje se reponer, tal como se indicó anteriormente.



En la norma DIN 18516, apartado 3 se pueden encontrar detalles para la ejecución de este tipo de fachadas.

El proceso detallado de montaje en obra comprende las siguientes actividades:

1. Ajustar el listón que sirve de muestra para la fila inferior de las placas a la altura exacta.
2. Recortar el aislamiento térmico en las zonas de las perforaciones previstas.
3. Ejecutar los taladros. Las armaduras, si el soporte es de hormigón, no deben ser dañadas al taladrar. Una vez efectuado el taladro se debe aspirar el polvo.
- 4-5. Colocar cuñas de madera o de materiales plásticos para facilitar el posicionamiento de las piezas.
7. Introducir los anclajes en el mortero a presión nivelándolos. Introduciendo a continuación el pasador.
8. Rellenar con mortero y alisar su superficie. Reponer, después, el aislamiento.
9. Colocar al lado la placa siguiente.



Este sistema es el más simple y el menos tecnológico, y por tanto, dado lo anterior el más económico. La confluencia de estos factores hace que si no se efectúa un control intenso del montaje, pueden originarse fallos como los que se muestran a continuación.



Traslado desplazado (fuera del eje de la pieza) y además doble taladro excesivamente próximos



Único anclaje de fijación superior



Rotura de la pieza por succión, como consecuencia de lo anterior

La reparación de las roturas siempre es un parche.



Pieza sin anclaje



Reparación de placas a nivel de zócalo



Pieza tan esbelta que gira por el eje del bulón

Para comprobar la correcta fijación de los pernos al soporte se puede efectuar un ensayo de extracción del perno.

El ensayo se efectúa con un cilindro simple de émbolo hueco, de los empleados para extracción que al llevar perforado el émbolo permite el paso de una barra y con una bomba hidráulica manual se aplica el esfuerzo requerido.



Perno en posición vertical



Perno vertical. Aspecto después del ensayo



Perno en posición horizontal



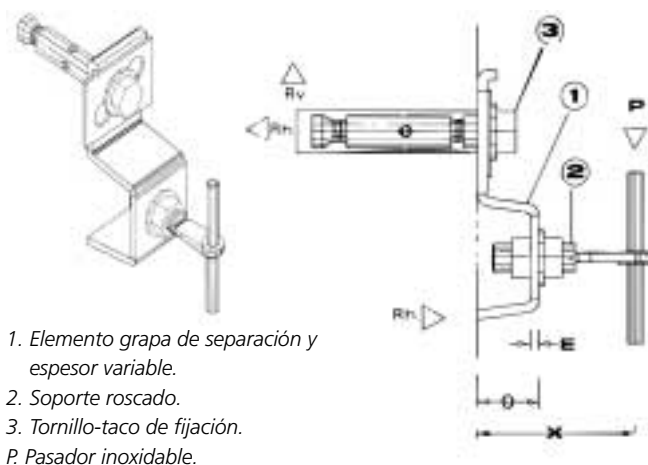
Perno horizontal. Aspecto después del ensayo



Dispositivo de ensayo

9.2. Fachada ventilada con anclaje puntual con regulación de fijación mecánica

Los anclajes se reciben al soporte mediante tacos expansivos. Básicamente, este tipo de anclajes responde al siguiente esquema:



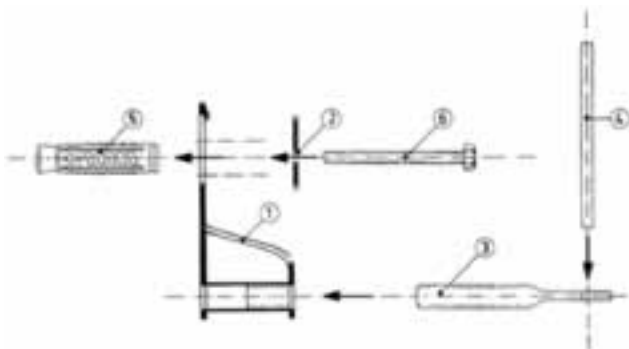


Fijación tipo HRC de Fischer.



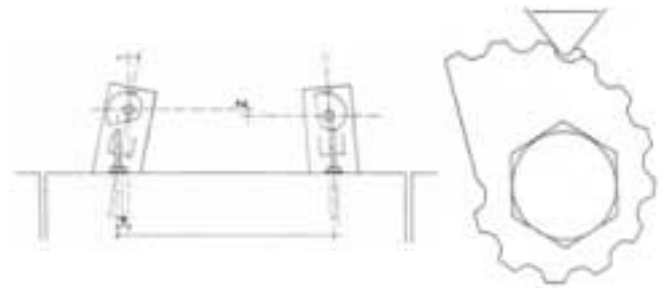
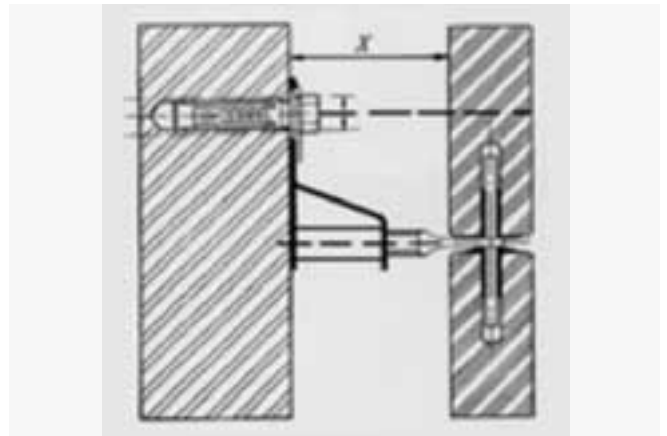
La tuerca de regulación y contratuerca permiten la colocación de la piedra en su posición definitiva.

Fijación F 10 de Fischer.

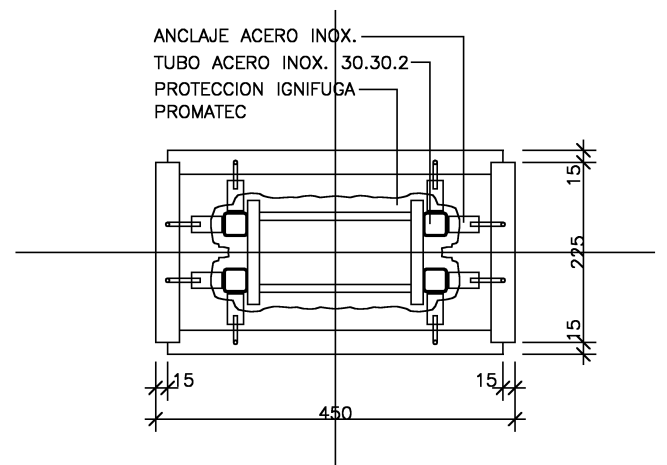


- 1. Soporte.
- 2. Arandela dentada.
- 3. Tornillo de regulación.
- 4. Pasador.
- 5. Taco de expansión.
- 6. Tornillo de fijación.

Regulación en las 3 direcciones del espacio.



Arandela excéntrica. Cortesía de Fischer.





El sistema de montaje es muy similar al anterior, no obstante conviene definirlo en los siguientes pasos:

- Replanteo y perforación de los taladros en el elemento soporte.
- Ajuste del apriete del tornillo de anclaje mediante el empleo de llave dinamométrica o sistema equivalente.
- Reposición del aislamiento térmico.
- Regulación de los anclajes hasta que los pasadores de los distintos anclajes que sujetan cada piedra definan un plano coincidente con el de placa de chapado en su posición definitiva.
- Colocación de la placa de piedra a la unión pasador-piedra se podrá realizar por dos sistemas distintos:
 - a) empleo de resina de poliéster
 - b) empleo de casquillos plásticos
- Limpieza de los restos de resina en el pasador y la piedra.
- Retirada de las galgas plásticas.

Es fundamental, en este caso, regular la grapa una vez fijada de forma definitiva en el paramento soporte.

Los anclajes de fijación mecánica permiten corregir desviaciones en los ejes X, Y, Z. Permiten también el enganche de la placa tanto por la base como por el lateral con un simple giro de la rosca que sustenta el pasador. Es necesario recordar que cada placa estará sujeta al menos por cuatro (4) anclajes.

9.3. Fachada ventilada con anclaje de fijación mecánica sobre guías

En este sistema se emplean anclajes para fijación mecánica directa atornillados sobre perfilaría metálica auxiliar, la cual se dispone longitudinalmente entre las distintas plantas de la fachada.

Los perfiles actúan a modo de guías sujetas directamente a los cantos del forjado, siendo las placas los elementos que sirven como unión entre la guía y la estructura principal además permiten una regulación tridimensional de estos perfiles.

Si las fijaciones de las guías no están correctamente ancladas al soporte es fácilmente detectable pues moviendo las guías con la mano se nota (sensación de poca consistencia).



El proceso de colocación es el siguiente:

- Replanteo y perforación de los taladros en el elemento soporte.

Figura 1

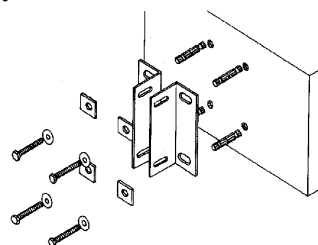
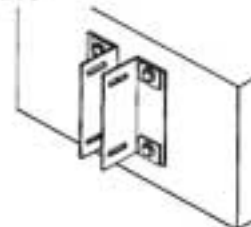
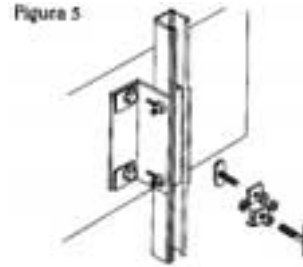
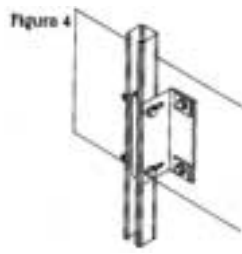
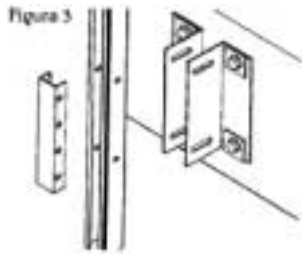


Figura 2



- Colocación en primer lugar de las mensulas superior e inferior de fijación del montante (mensula de sustentación) que suele tener 6 m, que se aploma, colocándose a continuación el resto de mensulas intermedias (mensulas de retención). De esta forma se evita someter al montante a las tensiones que se producirían al forzar su montaje si se han colocado en primer lugar todas las mensulas. Entre tramo y tramo se debe dejar una cierta holgura para que no afecte la temperatura a los montantes superpuestos, al dilatar los perfiles.
- Colocación y aplomado de los perfiles guía, se colocará el elemento auxiliar que, dispuesto en el interior de la guía, servirá como base para la fijación de los anclajes regulables.



- Colocación de calzos plásticos.
- Colocación de la placa de piedra. La unión pasador-piedra se podrá realizar por dos sistemas distintos:
 - empleo de resina de poliéster
 - empleo de casquillos plásticos
- Limpieza de los restos de resina en el pasador y la piedra.
- Retirada de las galgas plásticas.

Los anclajes permiten el enganche de la placa tanto por la base como por el lateral con un simple giro de la rosca que sustenta el pasado. Cada placa estará sujeta al menos por cuatro (4) anclajes, dos inferiores y dos superiores.

El empleo de este tipo de sistemas no evita los errores de replanteo, cuando estos superan las tolerancias del sistema.



- Colocación de los anclajes regulables mediante atornillado sobre el perfil guía definiendo a la vez el plano final sobre el que se montará el aplacado.

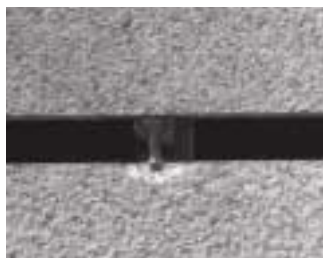


Anclaje mediante guía y anclaje tridimensional



Bastago soldado para conseguir insertarlo en el orificio previsto

Si se fuerza el bastago para introducirlo en el orificio se pueden originar unas tensiones en la piedra que pueden llegar a romperla.



Pieza rota



Pieza reparada



Inyección de resina

9.4. Fachada ventilada con anclajes de fijación química sobre estructura auxiliar de aluminio

El sistema se diferencia de los anteriores en que utiliza una subestructura auxiliar para fijación de los anclajes, lo cual permite emplear como trasdosado si se desea paneles ligeros.



Acopio de piedra



Anclajes y piezas de fijación colocadas en la baldosa



Estructura auxiliar en pilares



Estructura auxiliar de aluminio colocada



Estructura auxiliar en paños



Fachada ventilada terminada



Fachada ventilada de cuarcita en la Ciudad de la Cultura. Santiago de Compostela. Arquitecto: Meter Eisenman

9.5. Otros tipos de anclaje

9.5.1. Destalonado de fondo

Un sistema singular es el anclaje por destalonado de fondo que permite el uso de fijaciones ocultas.

Con este sistema no se produce ninguna tensión en el material cuando se aprieta la tuerca, pues la inmovilidad de la fijación se consigue con la presión de la tuerca sobre la pieza, transmitida a través de una arandela de goma, actuando la expansión del macho (en su penetración) solamente como fijación irreversible ante una posible presión de extracción, como podría ser la originada por la succión generada por el viento.

Consiste en hacer un taladro cilíndrico – cónico en el reverso de la placa en el que se adopta un vástago atornillado por medio de un sistema expansivo que será el que se atornille a las guías dispuestas en la fachada, por lo general a través de una perfilera metálica, que se fijará a los elementos estructurales del edificio.



Taladro destalonado Montaje rasante Montaje a distancia



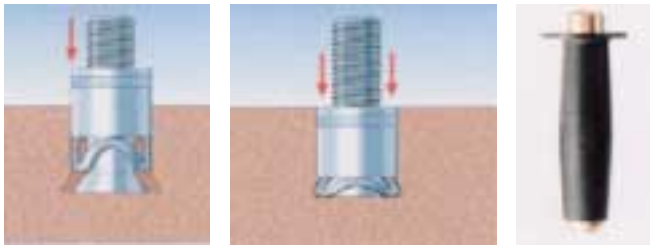
Ejecución de los taladros de destalonado.





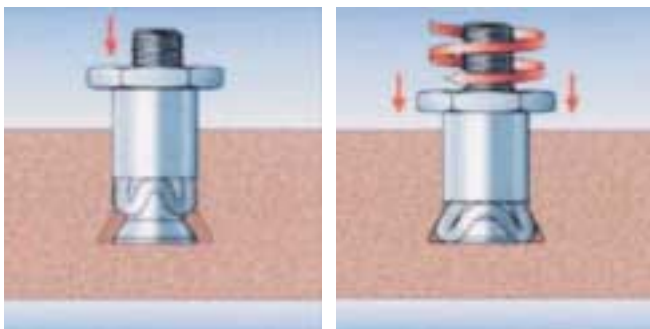
Colocación de los anclajes.

– Montaje de rasante.



Introducir el anclaje Ejecutar la expansión a golpes Útil de golpeo

– Montaje a distancia.



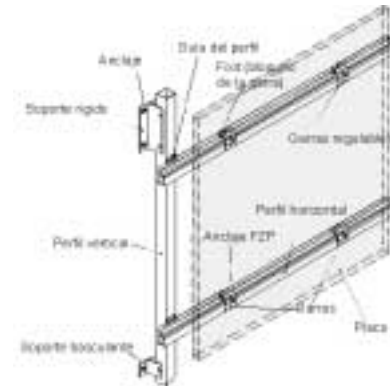
Introducir el anclaje Ejecutar la expansión por roscado

Otro sistema de destalonado.



Pieza al final del encastre

Pieza original

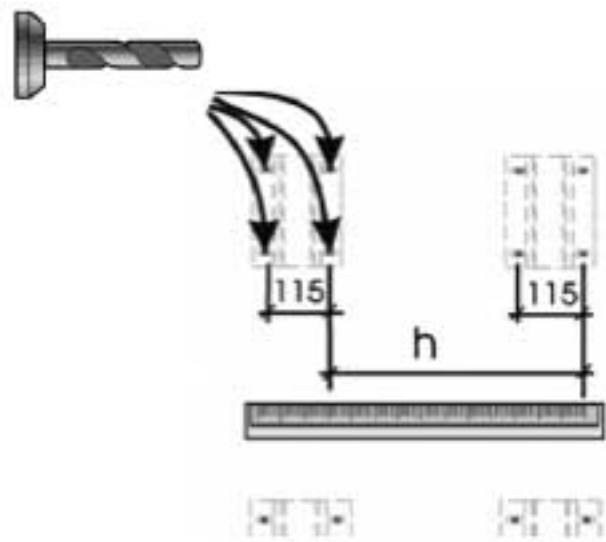


9.5.2. Fachada fzp + system one

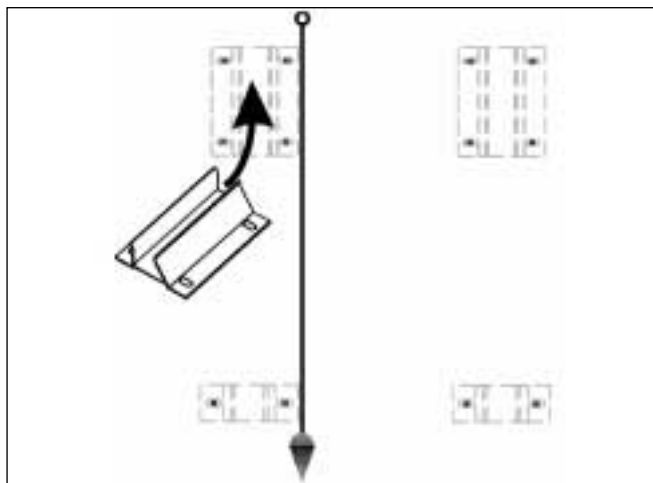
Las operaciones a efectuar en este sistema son:

- Fijación de los anclajes de sustentación.
- Fijación de los anclajes de retención (soportes basculantes).
- Montaje de los perfiles verticales.
- Instalación del perfil horizontal.
- Conexión de los perfiles horizontales.
- Colocación de las placas.

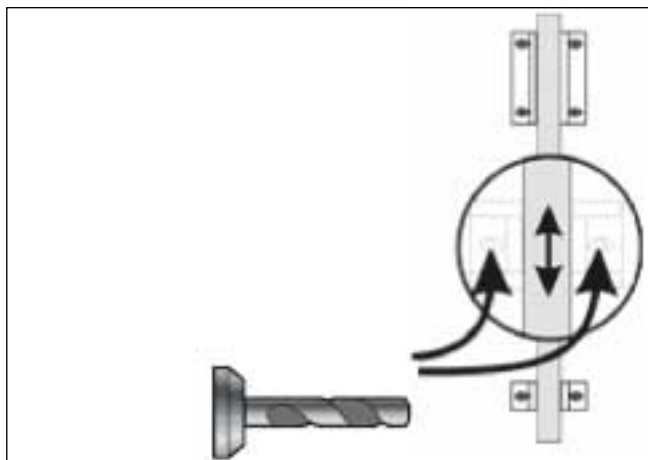
Se muestra a continuación de forma esquemática, los pasos a seguir para montar el sistema (Cortesía de Fischer Ibérica, S.A)



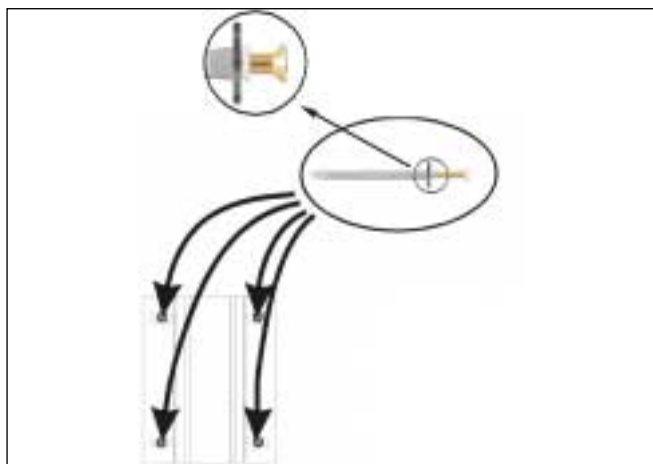
Taladro del primer y último soporte de una fila



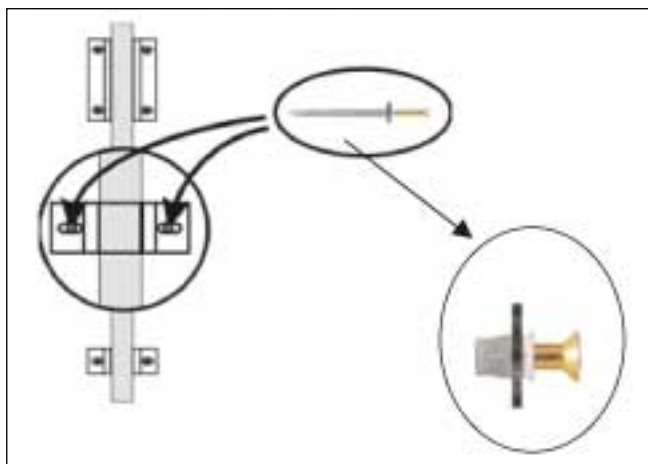
Alineación de los soportes en vertical y fijación con tacos



Colocación del soporte en la posición deseada y posterior taladro para colorcar la fijación



Uso de arandelas entre anelaje y soporte



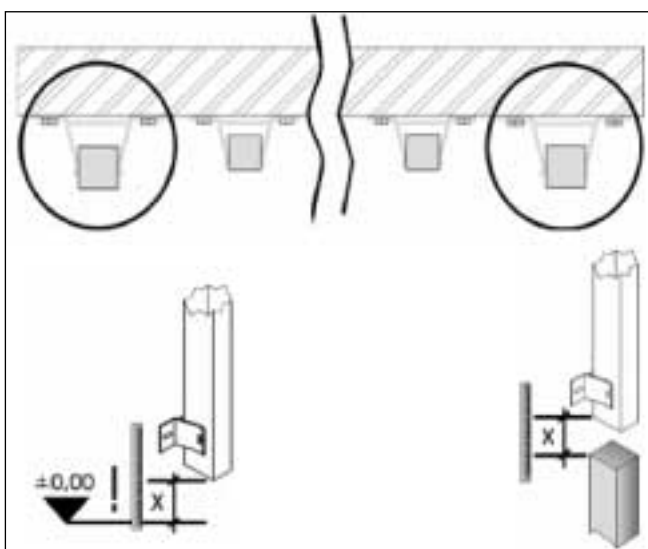
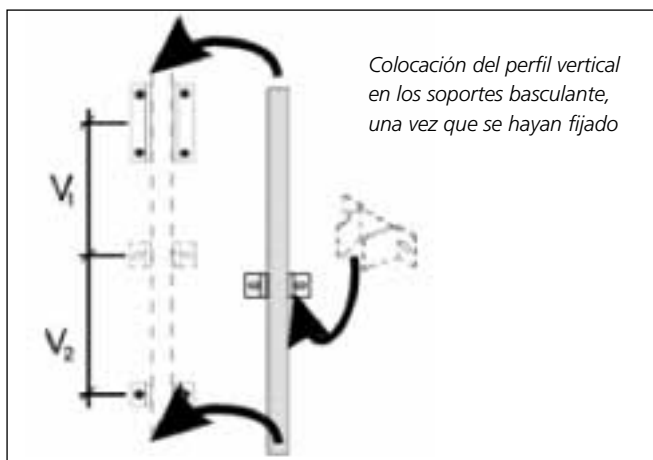
Fijación de los soportes con tacos



Proceso de fijación del taco

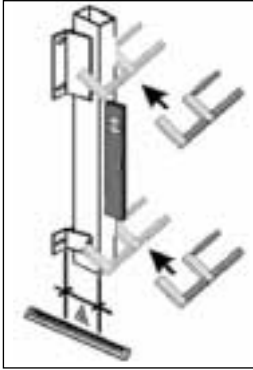
Montaje de los perfiles verticales.

Fijación de soportes basculantes.

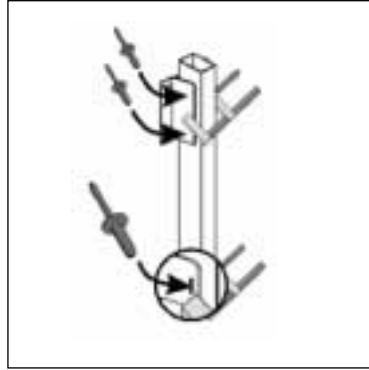


Comprobación de que la distancia al punto de arranque (base de la fachada) es la prevista

Control de la distancia entre perfiles, para asegurar que permite la libre dilatación de los mismos

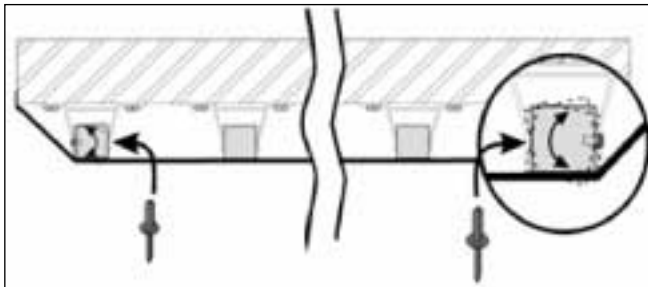


Ajuste y nivelación de los perfiles. Fijación de los mismos mediante sargentos

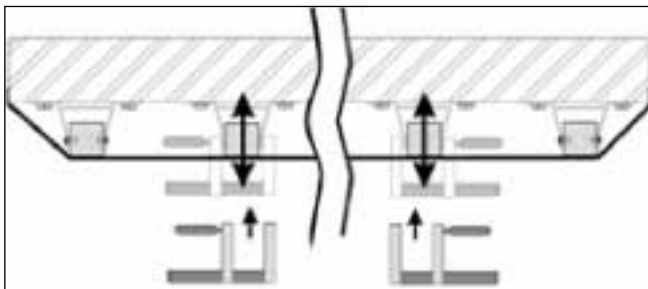


Remache lateral del soporte al perfil. Los soportes están previstos de un coliso que permite remachar con holgura

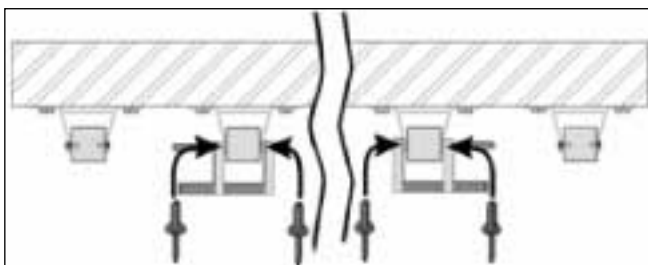
Montaje de los perfiles verticales.



Alineación de los perfiles intermedios, empleando una guía que fije la guía entre el primer y último perfil del tramo

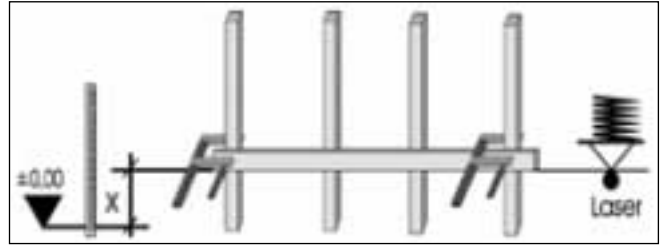


Fijación de los perfiles en la posición correcta mediante sargentos

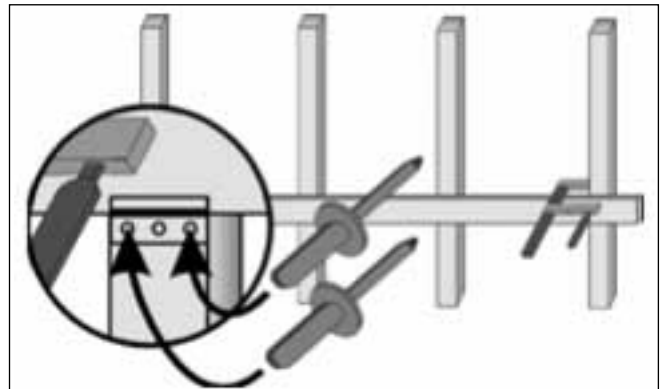


Fijación de los perfiles mediante remaches a los correspondientes soportes

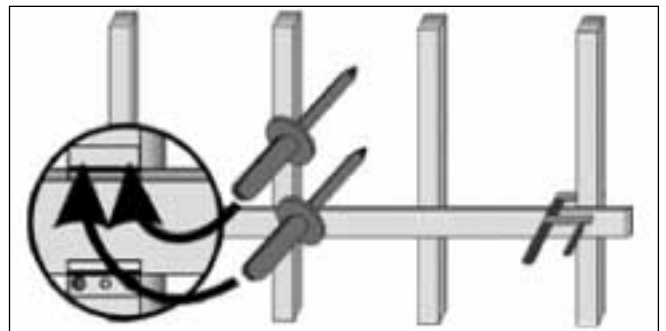
Colocación del perfil horizontal.



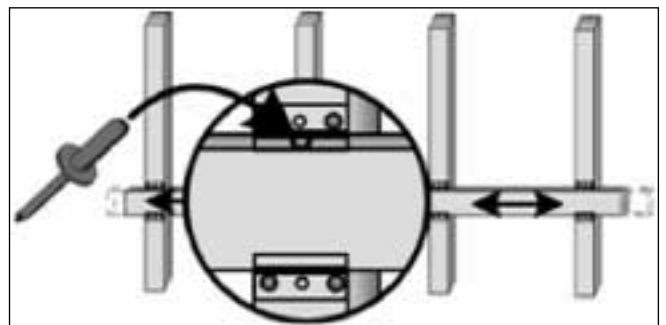
Alineación del perfil



Colocación de la guía inferior



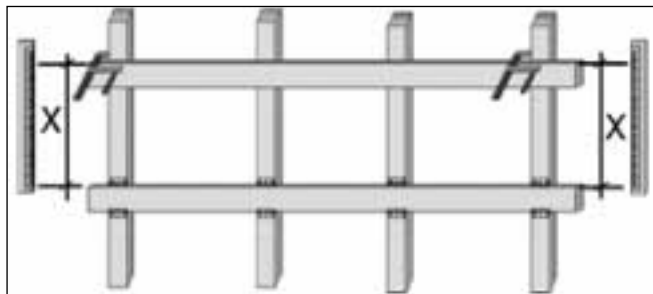
Colocación de la guía superior



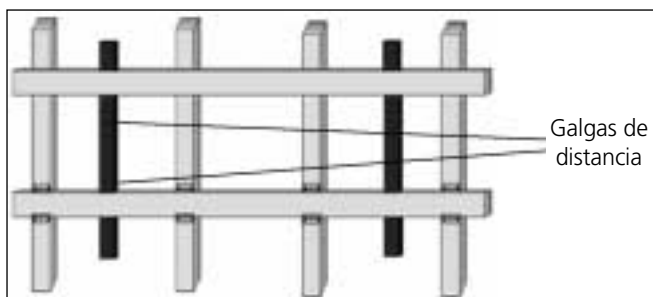
Los perfiles horizontales solo requieren un punto fijo para absorber las dilataciones. La fijación al perfil vertical se efectúa con un único remache colocado por un extremo



Colocación del resto de los perfiles horizontales.

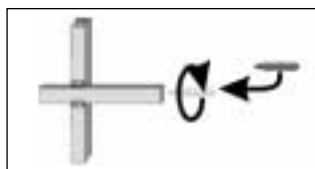


a) Midiendo directamente

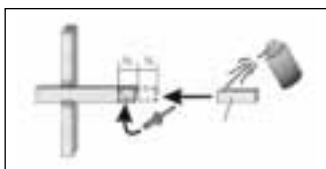


b) Usando galgas para la distancia

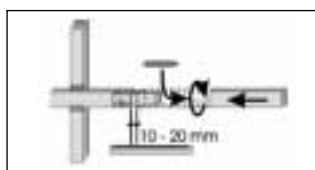
Conexión en continuidad de de los perfiles horizontales.



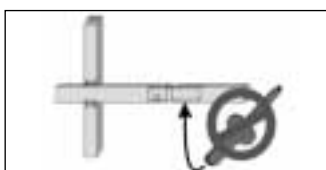
Desbaratar el borde del perfil



Lubricar el conector insertar dicha pieza

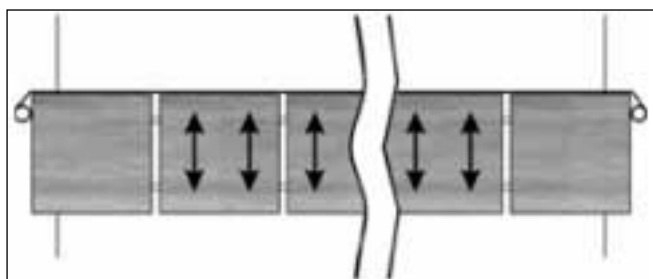


Desbaratar el borde del perfil contiguo

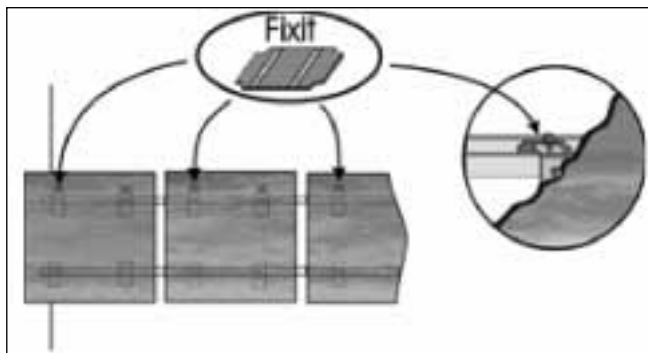


Remache del conector por uno de sus lados únicamente

Colocación de las placas del revestimiento.

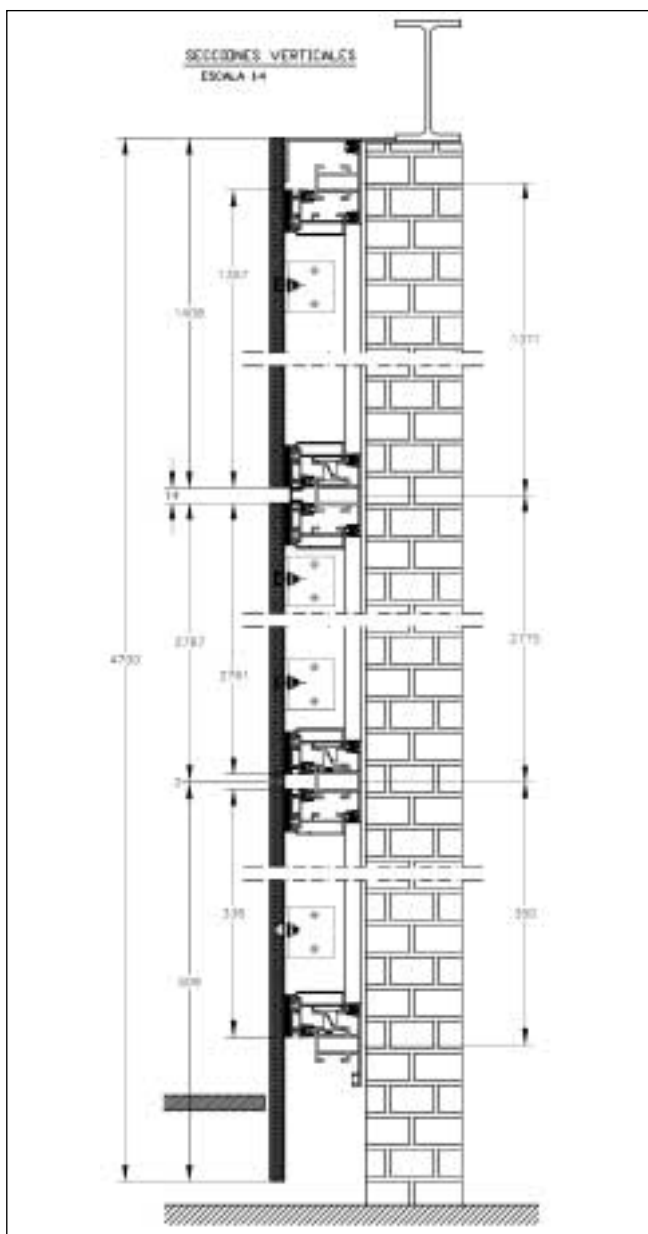


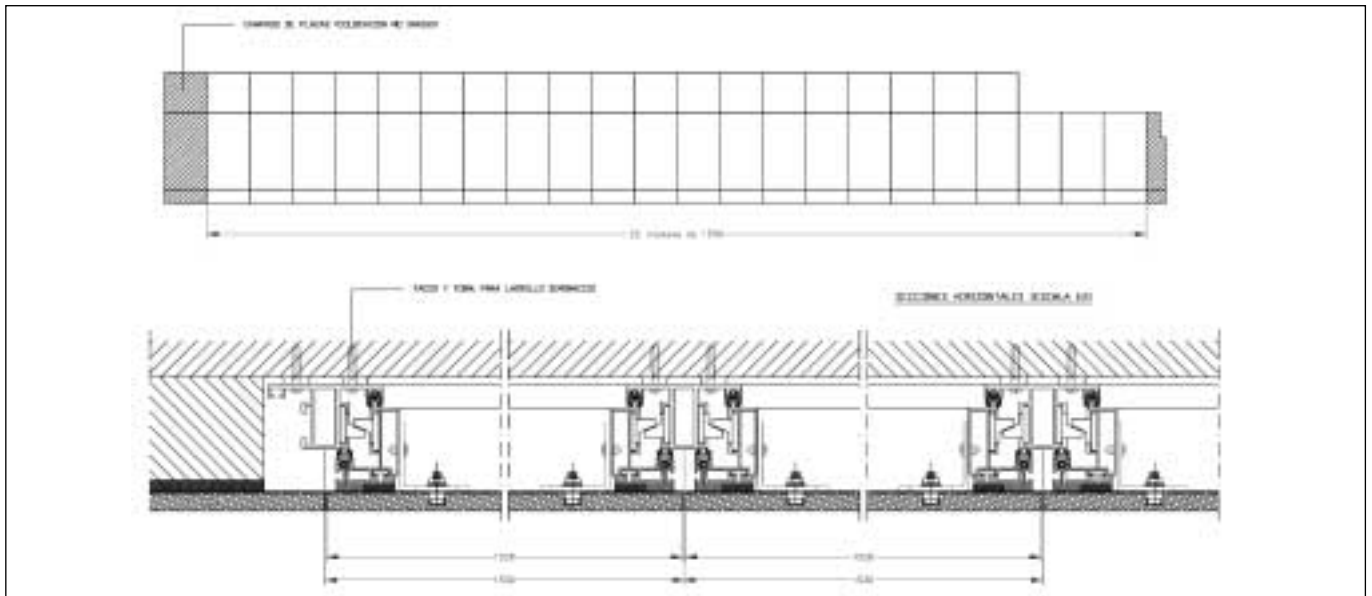
Colocación de la primera fila de placas, nivelándolas con una guía



Colocar un tornillo de nivelación en cada placa. Entre una de sus garras y el perfil horizontal

Se muestra a continuación varios ejemplos prácticos de fijación de revestimientos con sistemas de destalonado.



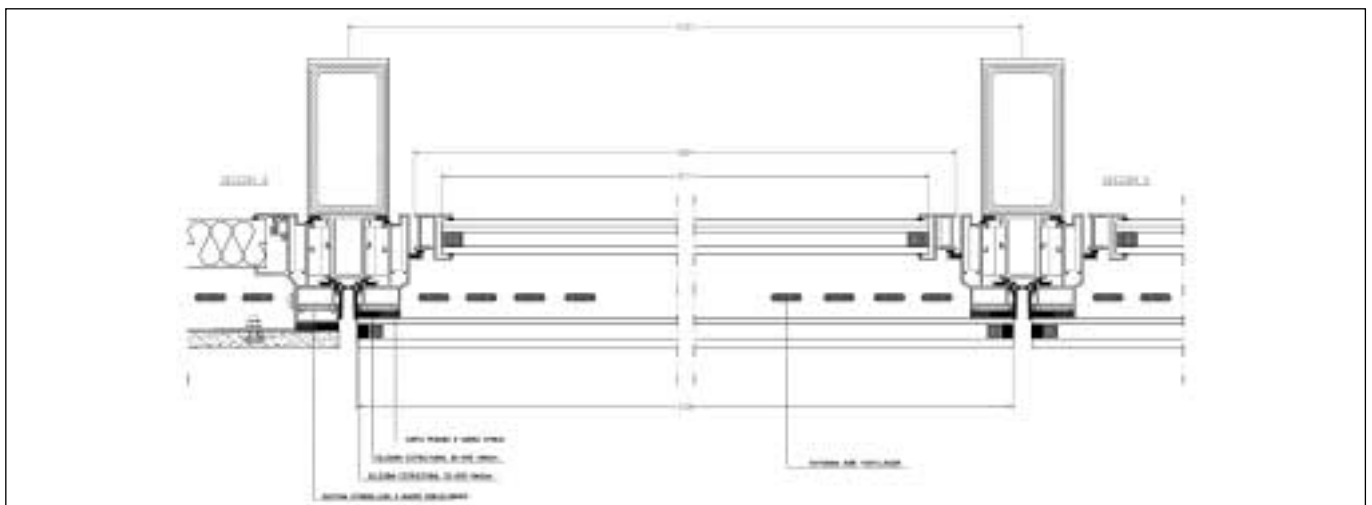
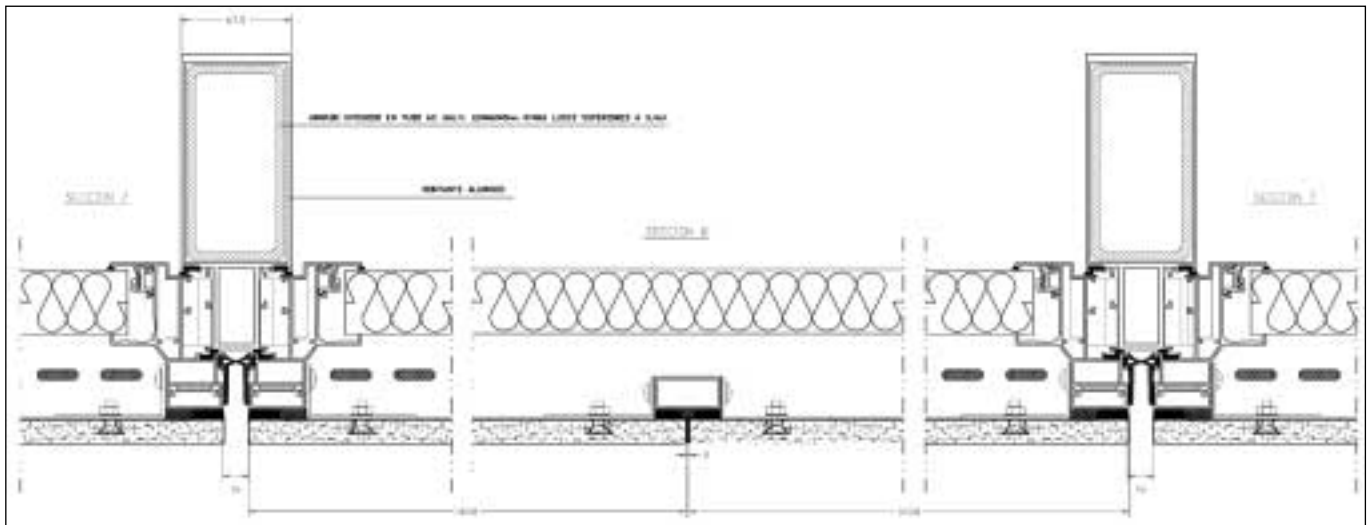


COMPOSICIÓN DE LAS VIGAS:

- 02 lámina de 150x40 mm
- 02 lámina de 100x40 mm
- 01 lámina de 100x40 mm

COMPOSICIÓN DE PLACAS INTERIORES (Módulo de 14 cm):

- 02 lámina de 150x40 mm
 - 02 lámina de 100x40 mm
 - 02 lámina de 100x40 mm
 - 01 lámina de 100x40 mm
 - 01 lámina de 100x40 mm
- > PEGAR 02 lámina a mortero y another 1 lámina a otro
 ---> PEGAR 02 lámina a mortero y another 1 lámina a otro (si otros no pendiente de otro)
 ---> RESALAR 01 lámina (DESCARAR PEGAR) a mortero y another 01 lámina de resaca de 100x40 mortero a otro.
 SE las 4 lámina adheridas desde 0 lámina de 100x40 (horizontal) y 1 lámina de 100x40 (vertical) mortero a otro.



Aplacado con hueco integrado en el despiece



Cuando se realiza un ensayo de arranque de un anclaje de cierta calidad –ensayo destructivo–, si está colocado en un soporte de hormigón, por ejemplo, al arrancarlo nos llevamos un cono de material desde la parte más profunda del taco hasta la superficie. Siendo el tamaño el que nos da la resistencia del mismo.

En el caso de la piedra, en el sistema de enganche por dorso de la placa produce la misma mecánica de rotura. Se incluye un taco y éste al arrancarlo nos produce una fractura cónica como la que se muestra a continuación.



Arranque de un anclaje fijado por destalonado

La cantidad de material que se arranque en el ensayo nos da la resistencia del material.

En el caso del pasador, trabajaría a cortante en vez de a tracción, por estar en un extremo de la placa anclada en una sección media del espesor, al tirar de él perpendicularmente al eje del pasador, estamos realizando un esfuerzo de tracción sobre la piedra, y en este caso el cono se reduce por lo menos a la mitad y la resistencia también.



Arranque de pasador

9.5.3. Por rieles

El perfil continuo permite al aplacado descansar su peso sobre una mayor superficie, reduciendo las tensiones de trabajo.

Además, el machihembrado impide la entrada de agua de escorrentía por las juntas horizontales.





9.5.4. Sistema de mecanotubo (Mecanofas Karrat S-7)

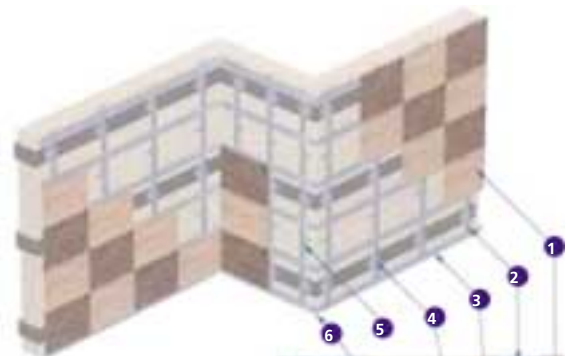
El sistema posee el DIT nº 353 concedido por el IETcc.

Incorpora a las placas de piedra natural o cerámica un perfil de aluminio, que se utiliza como sustentación de este a una subestructura de aluminio.

El sistema está constituido por correas cuya misión es recoger la carga transmitida por las placas (peso propio y acciones de viento). Estos perfiles están simplemente fijados sobre montantes verticales, cuya misión es recoger las cargas de las correas y transmitir las al soporte a través de unas ménsulas que se fijan al paramento mediante un pasador.

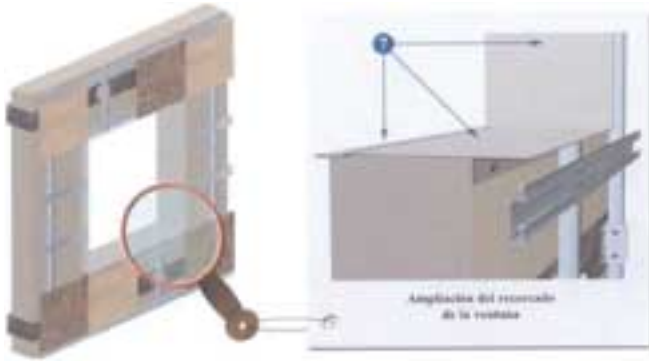
La piedra o la cerámica se fija al perfil "7" de anclaje mediante un adhesivo, en base polímero monocomponeante, que endurece por reacción con la humedad.

Esta operación se efectúa siempre en taller.



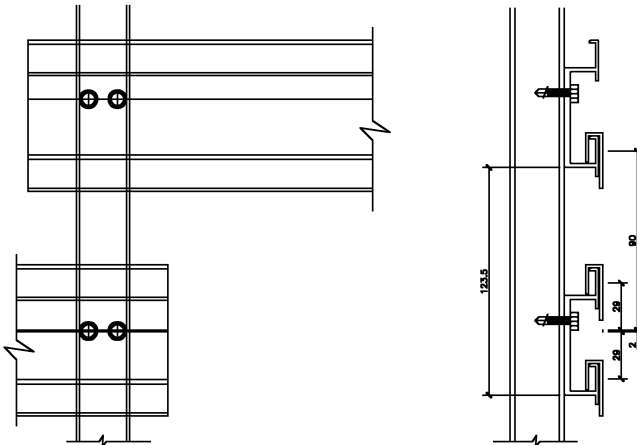
- 1 Placa de revestimiento
- 2 Montante a perfil vertical
- 3 Travesaño a perfil horizontal
- 4 Ménsula de separación
- 5 Ménsula de retención
- 6 Cartela de esquina





Cortesía de Mecanotubo

Existen otros sistemas, conceptualmente similares al anterior, pero con piezas mucho más robustas, como el que se muestra a continuación.



Estructura fábrica diseñada por Seel GmbH & Co. Kg

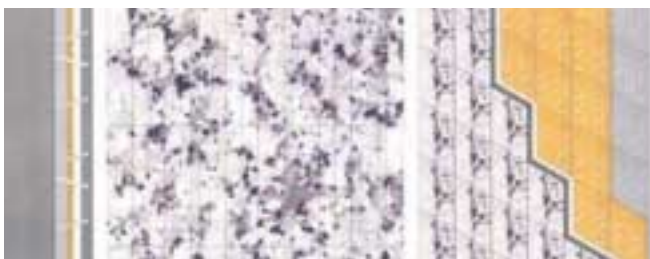
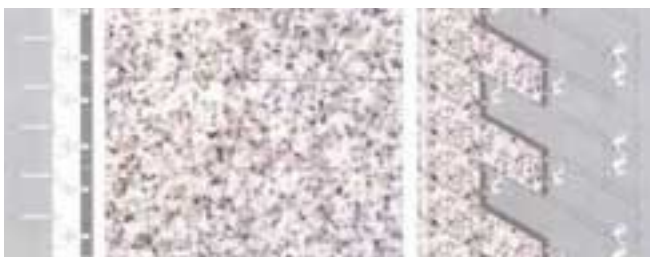


Fundación Caixa Galicia / Nicolás Grimshaw



10. Representación de una fachada ventilada con materiales pétreos

Una vez definido el sistema de anclaje, una forma interesante de presentar el efecto final de la fachada, es el que se muestra a continuación.

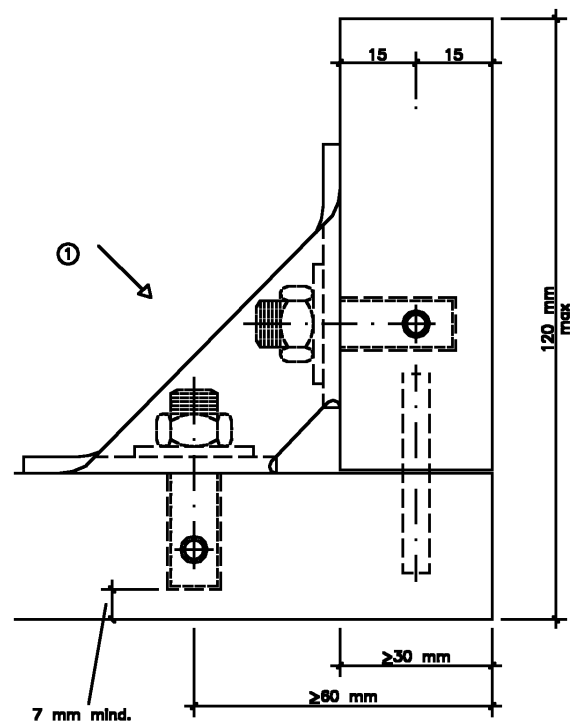


Detalles singulares.

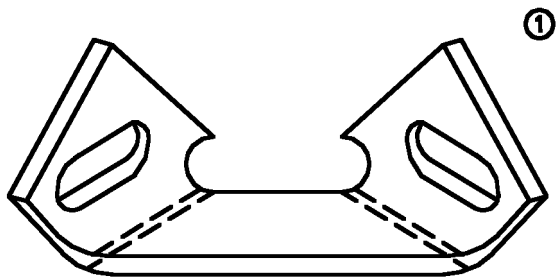
Hay que tener siempre presente que cualquier discontinuidad en la cámara, por ejemplo un dintel de un hueco, frena la caída de agua y se convierte en un potencial lugar de entrada al interior del cerramiento.

A continuación se detallan una serie de puntos singulares como:

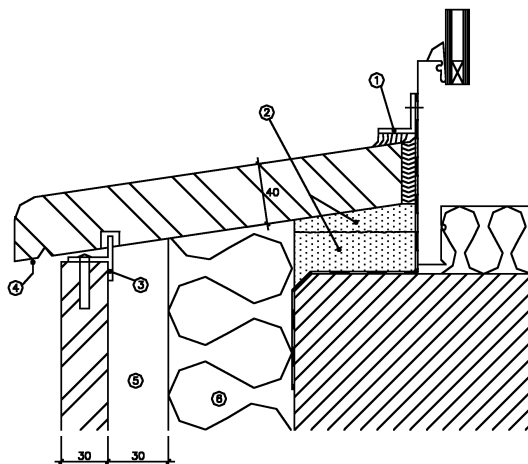
- Placas en esquina o derrame.
- Placas de vierteaguas de ventana.



Placas de esquina



Pieza especial

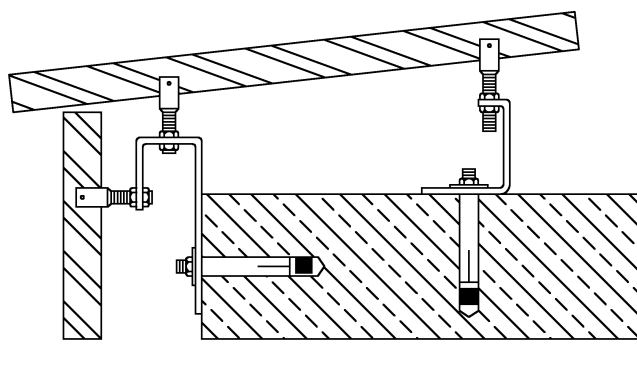
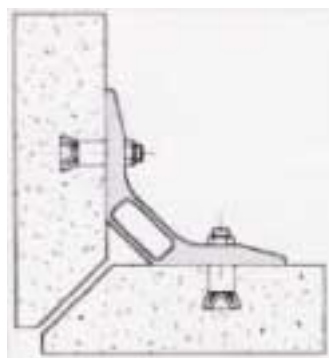


(1) Seguro mediante escuadra de perfil; (2) Apoyo de mortero; (3) Seguro contra resbalamiento; (4) Goterón; (5) Cámara; (6) Aislante

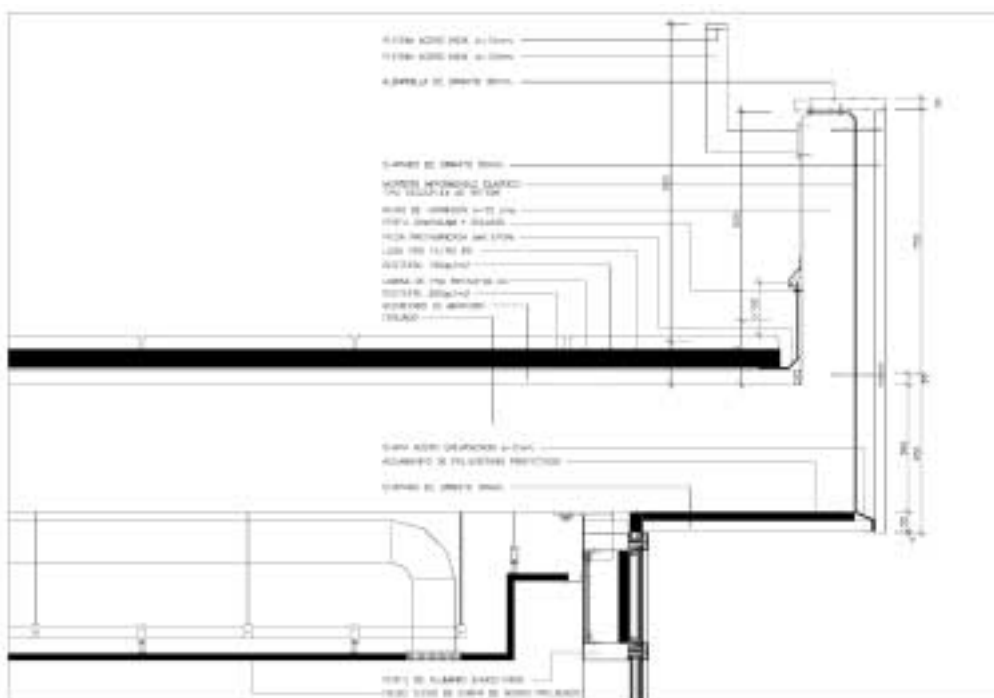
Placas de vierteaguas de ventana



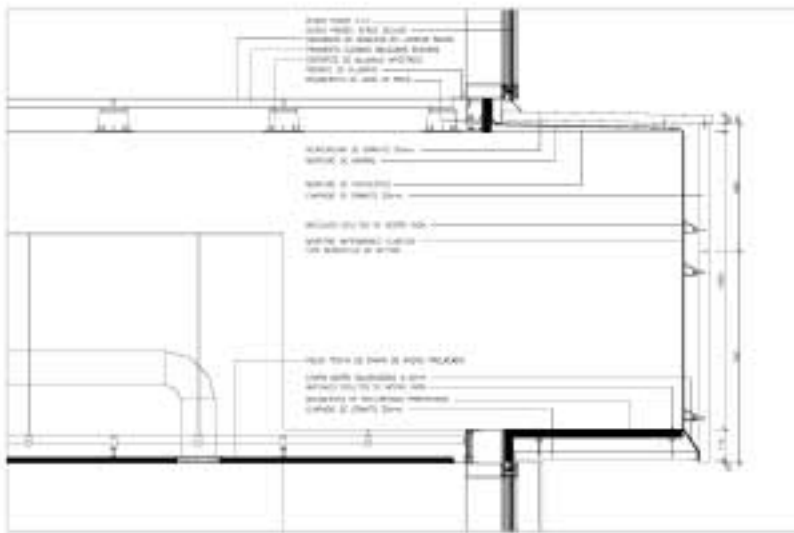
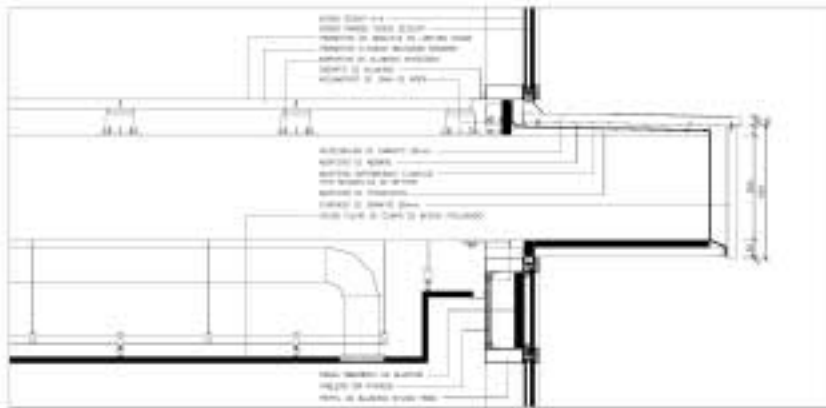
Detalle de fijación en jambas, dinteles y antepechos



Placas de vierteaguas de ventana Sistema Halfeneisen



Detalle específico de un proyecto Edif. Oficinas TN 4 Alcobendas para Levitt. Arq.: GOP Oficina de Proyectos S.A.





11. Tipologías de fachada ventilada cerámica

Fachadas Cerámicas

COLOCACIÓN DE REVESTIMIENTOS CERÁMICOS EN EXTERIORES

- Por **adherencia directa** con adhesivos cementosos (doble encolado) o mortero de cemento.
- Por fijación mixta: adherencia + grapas.
- Por fijación mecánica.

MODALIDADES DE FIJACIÓN MECÁNICA

- Anclajes vistos sin estructura auxiliar.
- Anclajes vistos con estructura auxiliar.
 - Sistemas all-glass y vitrall.
 - Sistema taladro visto (System ATK 100 Minor)¹
 - Sistema perfil visto (System ATK 106)¹
 - Sistema grapa vista (para 4 baldosas) (System ATK 100 KL)¹
 - Sistema grapa vista (4 por baldosa) (System ATK 102 Minor)¹
- Anclajes ocultos sin estructura auxiliar.

Diversos sistemas adaptadores a la piedra natural por el canto.

 - Sujeción superior o inferior.
 - Sujeción lateral.
- Anclajes ocultos con estructura auxiliar.
 - Ranurado por el canto²
 - Ranurado posterior (4 ranuras oblicuas por pieza)³
 - Ranurado posterior y perfiles S-7⁴
 - Taladro destalonado posterior⁵
 - Pegado⁶

(1) BWM Dübel + Montagetechnik GmbH

(2) Sistema Floor Gres

(3) Sistemas SACMI, SICO, MECANOTUBO, ...

(4) Sistema MECANOFAS KARRAT S-7

(5) Sistema ZYKON FZP (Fischerceram) Sistema Keil

(6) Sistema KerAion Hydrotec Quadro (AGROB BUCHTAL)

FUENTE: Documentación TAU CERÁMICA⁽⁷⁾



Edificio con fachada ventilada cerámica. Edificio de Ciencias Humanas y Sociales. Universidad Jaime I de Castellón (Cortesía de Tau Cerámica)

Se detallan a continuación los sistemas comerciales más comunes en el país actualmente, aunque, dado que los fabricantes constituyen un grupo muy innovador, probablemente en un periodo corto de tiempo existan otros.

El Mecanofas Karrat S-7 de la empresa Mecanotubo –que ya vimos en la fachada de piedra– que consiste en la inserción de dos perfiles de aluminio en sendas ranuras ejecutadas en el reverso de la baldosa. Los citados perfiles van



Resolución de una esquina

pegados con un elastómero de altas prestaciones como es el poliuretano.

Con este sistema se consigue:

- No desestructurar localmente la pieza al efectuarse una ranura en toda su longitud.
- Alberga un perfil metálico que, con las holguras correspondientes, no presenta incompatibilidad entre los coeficientes de dilatación térmica lineal del acero galvanizado o el aluminio [$25 \times 10^{-6} \text{ } ^\circ\text{C}^{-1}$] y la cerámica [$(5-8) \times 10^{-6} \text{ } ^\circ\text{C}^{-1}$] con un pegamento químico complementario a base de un adhesivo de resinas de reacción altamente deformable.



Fotos cedidas por TAU Cerámica



- Al albergar dos perfiles de parte a parte de la pieza no se precisa trillaje posterior (malla de seguridad) en la parte posterior de la baldosa para proteger la baldosa de roturas y en consecuencia de caída, ya que el perfil metálico aguanta la integridad de la pieza aunque se produzca la rotura de impacto.

Otro sistema de fachada ventilada es el empleado por Saloni, el sistema CAT-1, que en vez de una ranura por perfil, emplea dos.

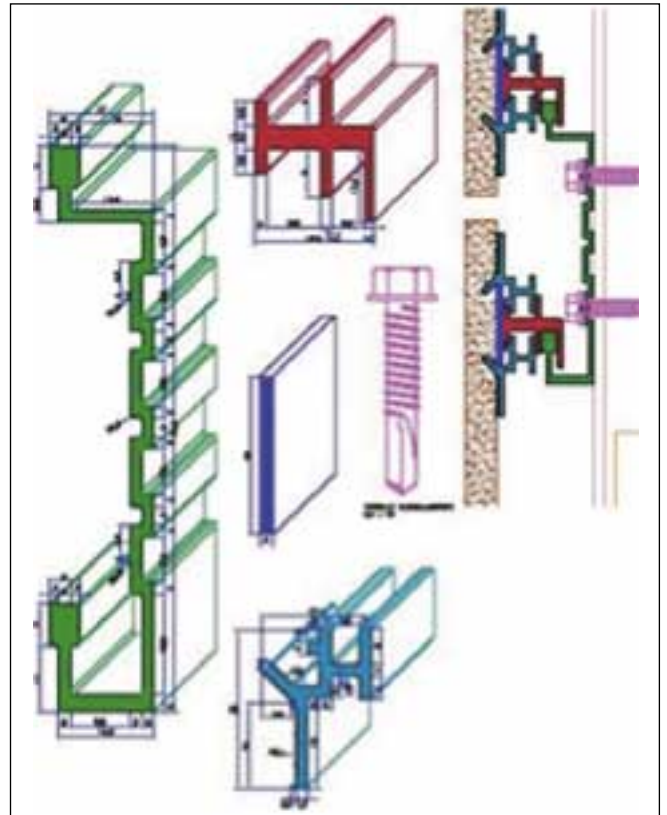
Detalles tipo de fijación del sistema CAT-1.



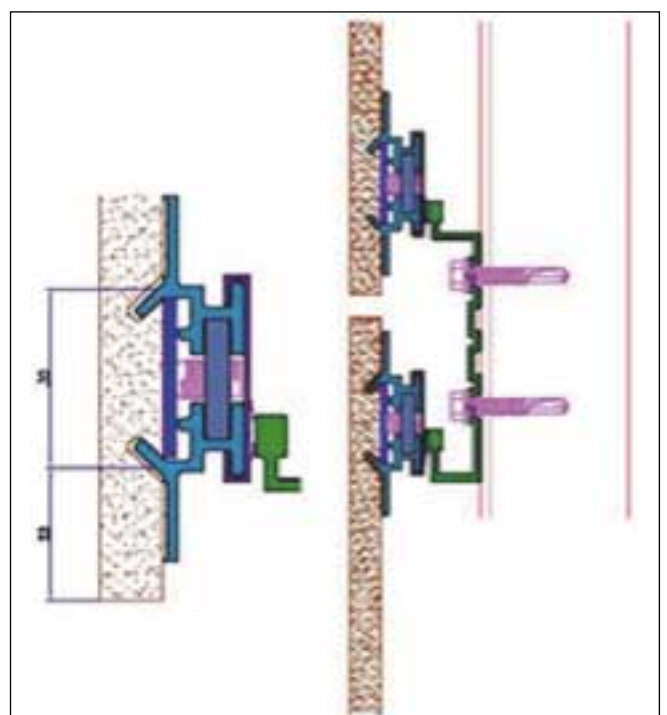
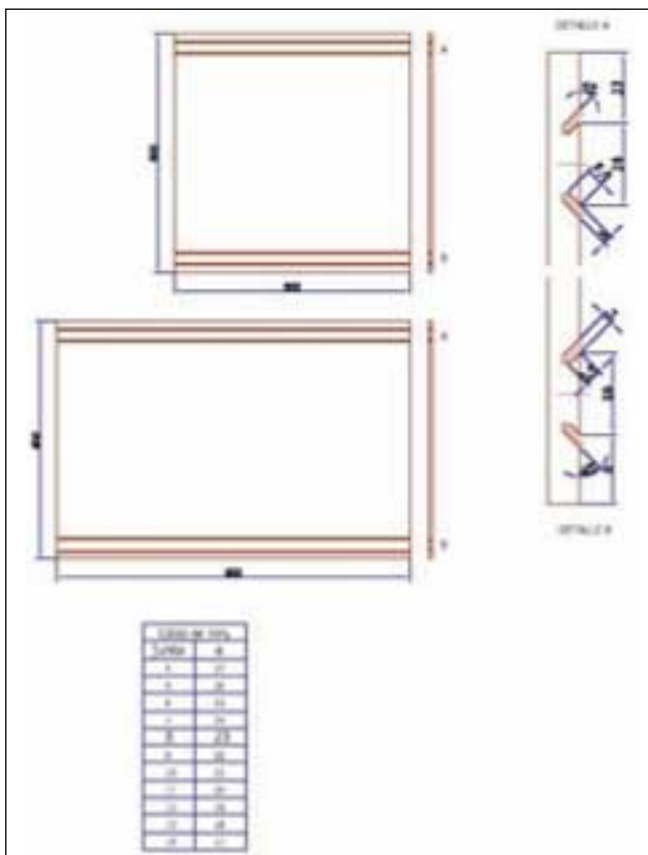
Cortesía de Saloni

La diferencia con el anterior sistema es que cada pieza dispone de cuatro ranuras, dos superiores y dos inferiores, lo que hace innecesario el pegado.

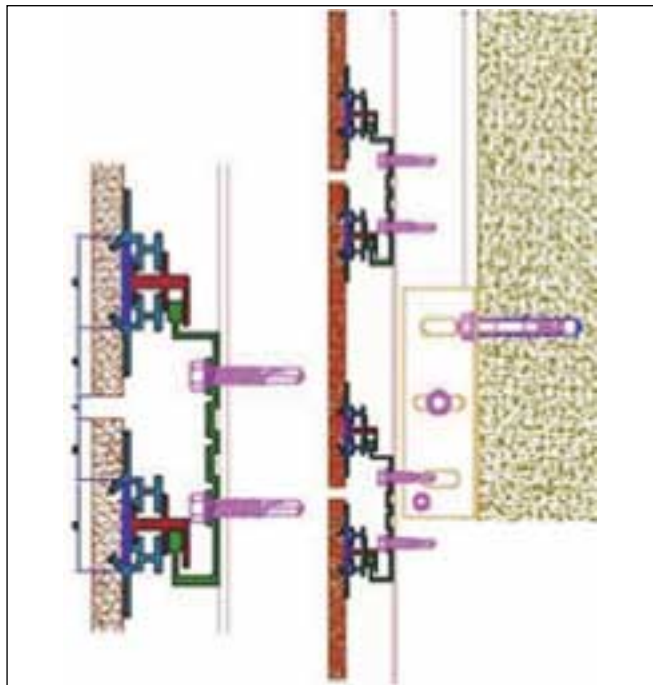
Para los productos extruïdos es fiable el ranurado posterior, ya que no se produce una desestructuraci3n localizada de la pieza.



Sistema de fijaci3n oculta horizontal. Componentes



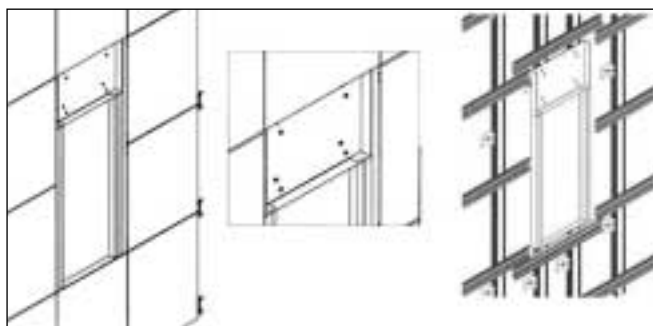
Fijaci3n a la estructura auxiliar



Fijación a la estructura auxiliar al soporte



Cortesía de Saloni

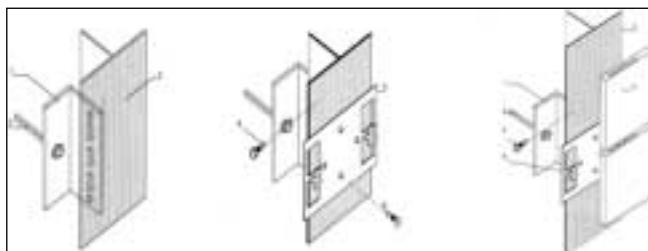


Resolución de puntos singulares. Hueco de ventana



El sistema de Porcelanosa, amparado por el DIT nº 453, sustituye las ranuras longitudinales de los dos sistemas anteriores por ranuras puntuales en los extremos de las piezas.

Las baldosas se fijan mediante grapas de acero inoxidable a la subestructura vertical u horizontal, constituidas por montantes verticales o travesaños horizontales, anclados al soporte a través de soportes de regulación.



- 1. Separador en pared en L.
- 2. Montaje vertical.
- 3. Taco mecánico.
- 4. Tornillo tipo SN5/12 S1 5.5x22
- 5. Grapa para fijación oculta.
- 6. Tornillo DIN 7504-N acero inox. 4.2x13 tipo HRD-UGS 10/80/10 a ladrillo.
- 7. Cerámica.



Si el sistema es de grapa oculta, las piezas se mecanizarán con un ranurado localizado, de 70,5mm, situado a 16,3mm de los extremos de la pieza.



El montaje se efectuará siguiendo la secuencia siguiente de operaciones:

- Replanteo.
- Colocación de perfiles.
- Aplicación del aislante.
- Limpieza de perfiles si el aislante es proyectado.
- Colocación de grapas para fijación.
- Aplicación de un cordón de Sikaflex 11 Fc sobre el perfil.
- Colocación de baldosas cerámicas.



Colocación de Perfiles



Proyección del aislante



Colocación de la grapa



Colocación de las baldosas cerámicas



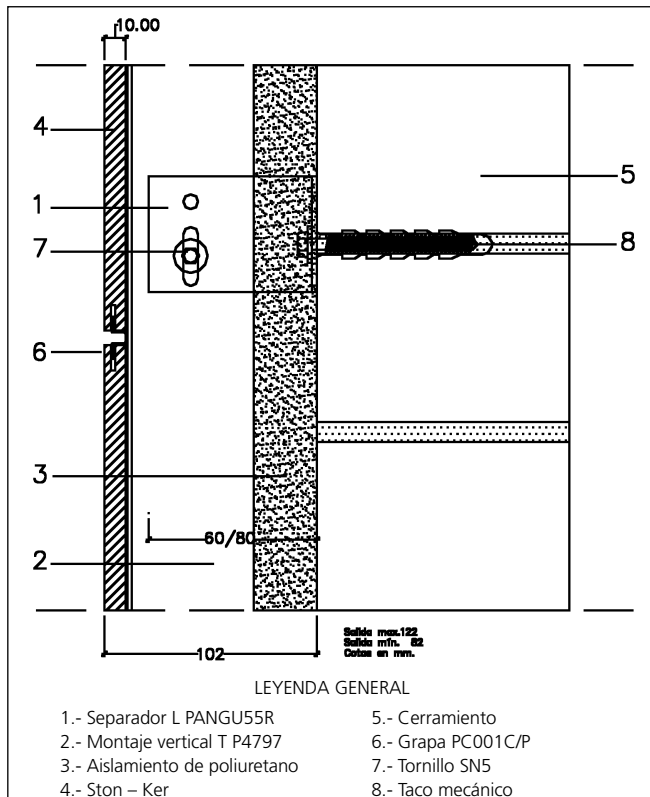
Las juntas entre baldosas son abiertas. Las horizontales deben ser como mínimo de 4 mm y las verticales pueden tener un espesor entre 4 y 8 mm.

Es habitual que la franja inferior de la fachada esté soportada por un número mayor de perfiles verticales para aumentar algo la resistencia a los impactos, en caso de producirse.

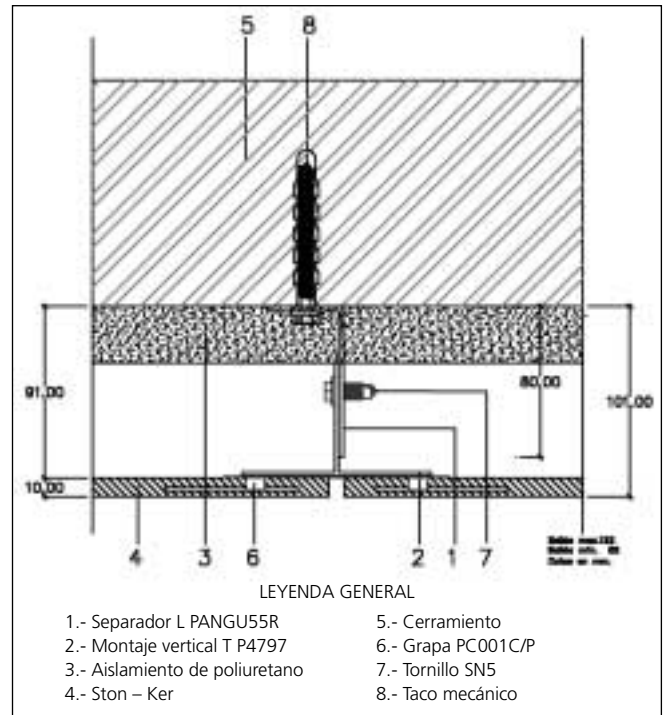
Es recomendable que exista un zócalo de un material más adecuado, de una altura de aproximadamente 1,5 m. a fin de evitar que se dañen las baldosas.

Si por la razón que fuera, no es posible emplear en la zona inferior otro material, las baldosas de arranque no se deberían colocar a menos de 20 cms. del suelo.

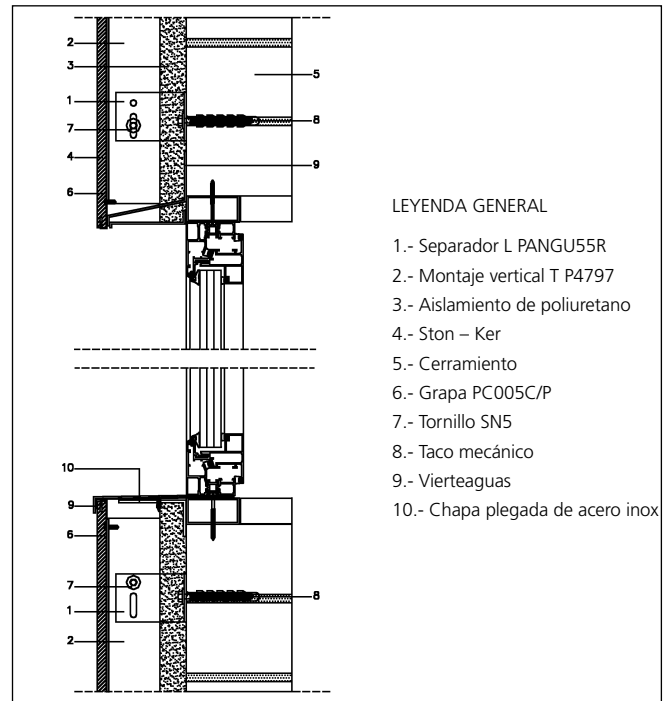
Detalles de colocación.



Sección vertical



Sección horizontal



Sección vertical con ventana

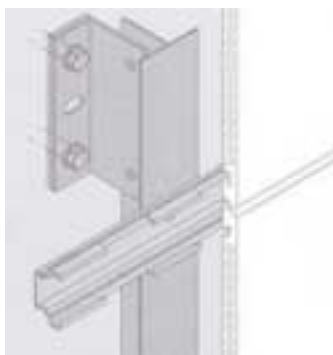
Existen piezas similares para anclar piezas cerámicas extruidas como es el sistema Kera Twin K3 de Agrob.



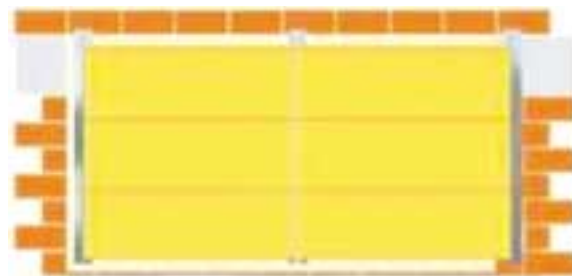
Ménsulas de sustentación



Ménsula de retención



Fachada ventilada con piezas cerámicas obstruidas



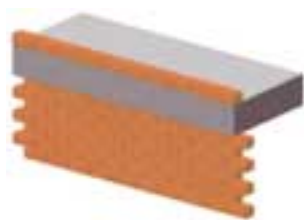
Revestimiento exterior. Ménsulas perfil

Se muestran, a continuación, los elementos que componen el sistema:

La especificidad del sistema, además de la pieza cerámica, es el sistema de fijación.

Piezas del sistema de fijación del sistema horizontal.

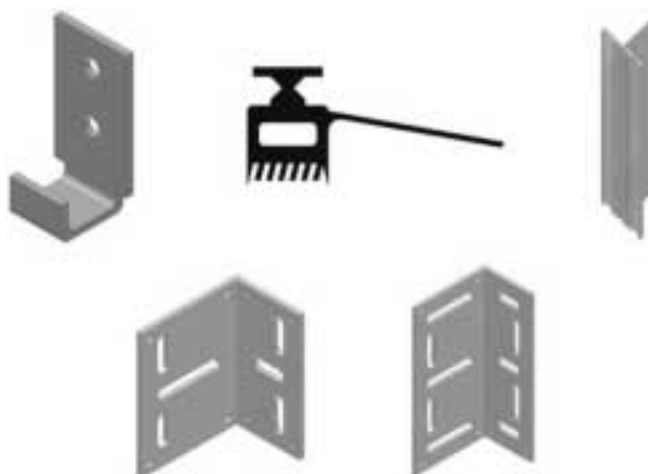
El sistema FAVETON, a base de piezas cerámicas estruadas de gran formato, esta constituido por los componentes de la fachada ventilada que ya conocemos.



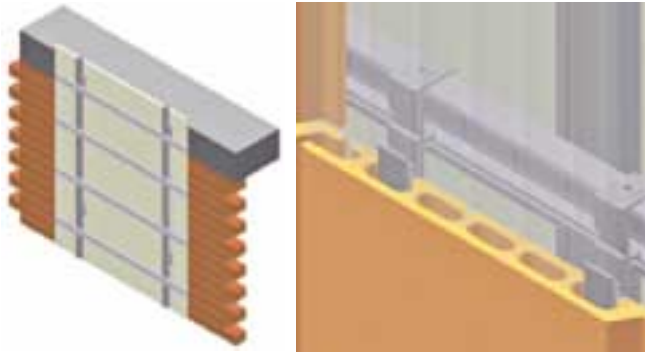
Muro interior



Aislante

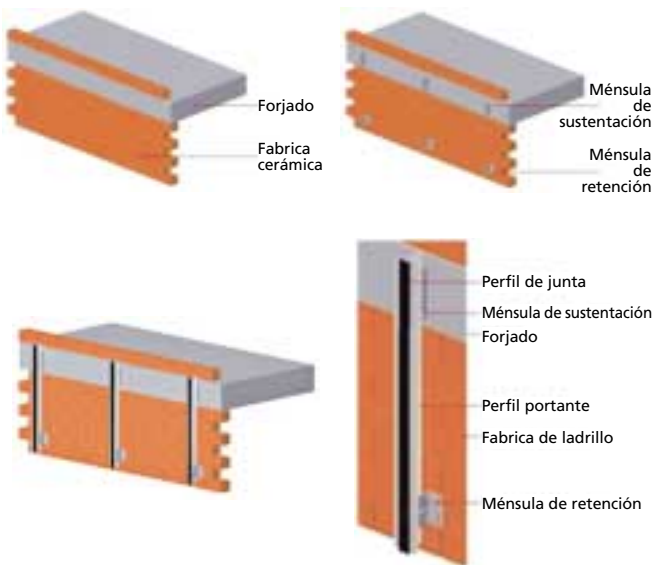


El sistema permite dos posibles formas de colocación:
c) Piezas cerámicas colocadas verticalmente.

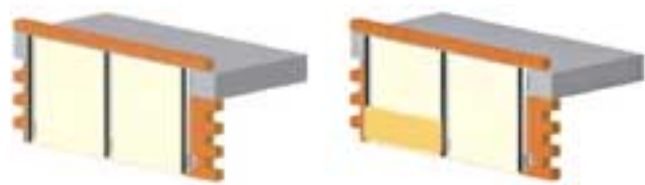


En este caso, la placa cerámica se une a la subestructura mediante unos clips especiales. Estos clips se cuelgan de los perfiles horizontales. Cada placa se fija en 4 puntos de anclaje.

d) Piezas cerámicas colocadas horizontalmente.

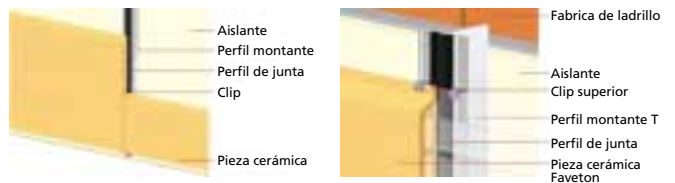


La estructura auxiliar está formada por perfiles verticales anclados al forjado mediante ménsulas de sustentación que soporta la acción gravitatoria, que suelen estar colocados en los forjados, y al muro interior mediante ménsulas de retención que soportan la acción del viento, evitando de esta forma que se arranque la pieza cerámica por succión, permitiendo así la regulación de manera que puedan absorber posibles deficiencias de los muros soporte.

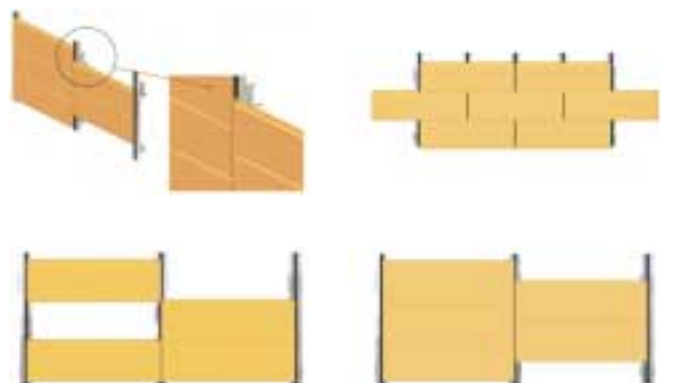


Secuencia de montaje de las piezas colocadas horizontalmente

La distancia entre perfiles verticales será siempre la de la longitud de la pieza.



Las juntas estándar son de 10mm. tanto horizontal como vertical. No obstante, la junta vertical mínima es de 4mm. y la máxima de 17mm. y la horizontal mínima es de 6mm. no teniendo límite la máxima, aunque para juntas mayores de 12mm. el clip de sujeción empieza a ser visible.

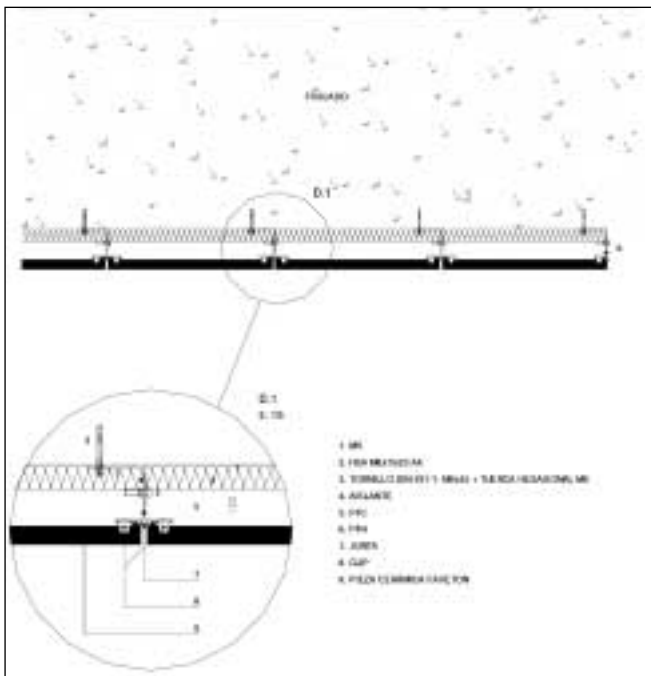




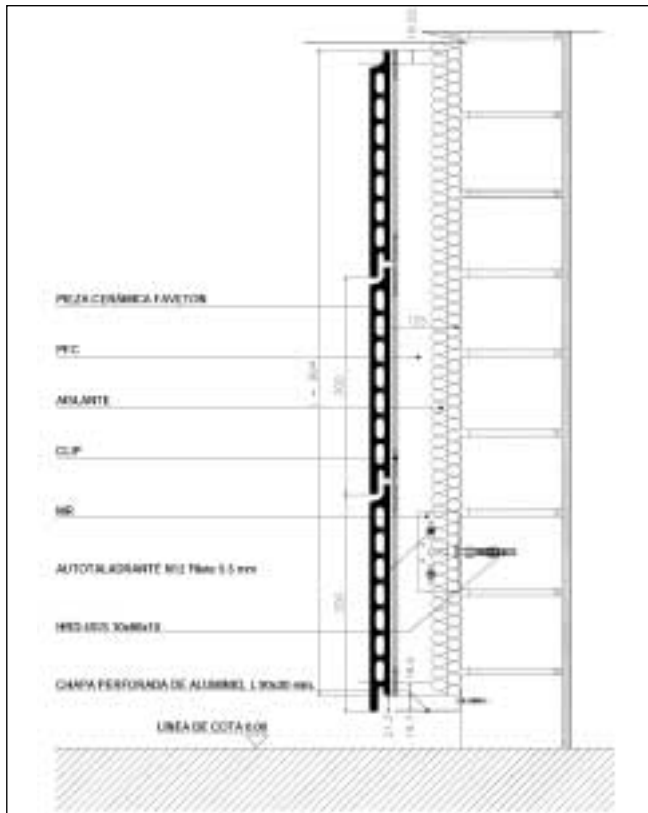
El proceso de montaje es de abajo arriba.



Detalles de colocación.

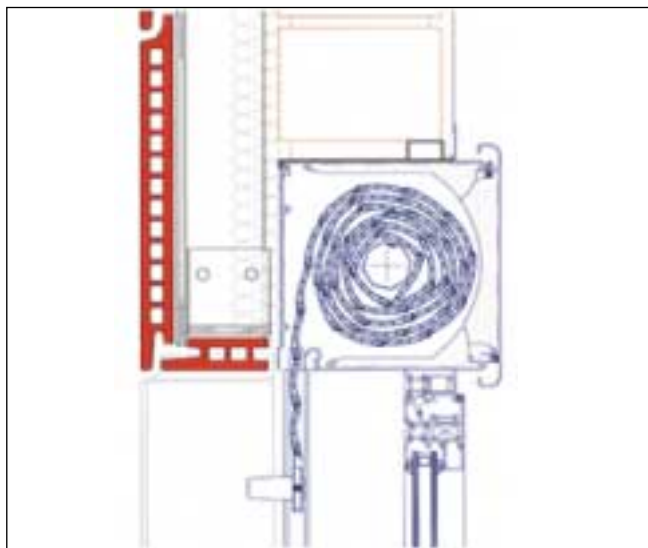
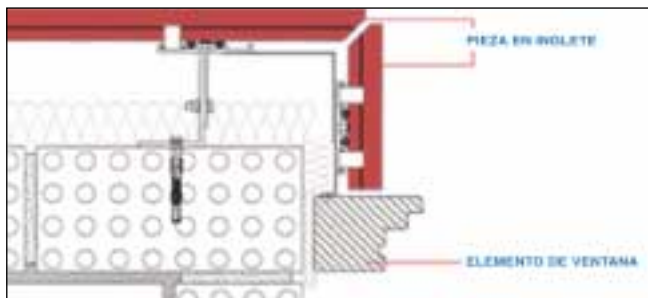


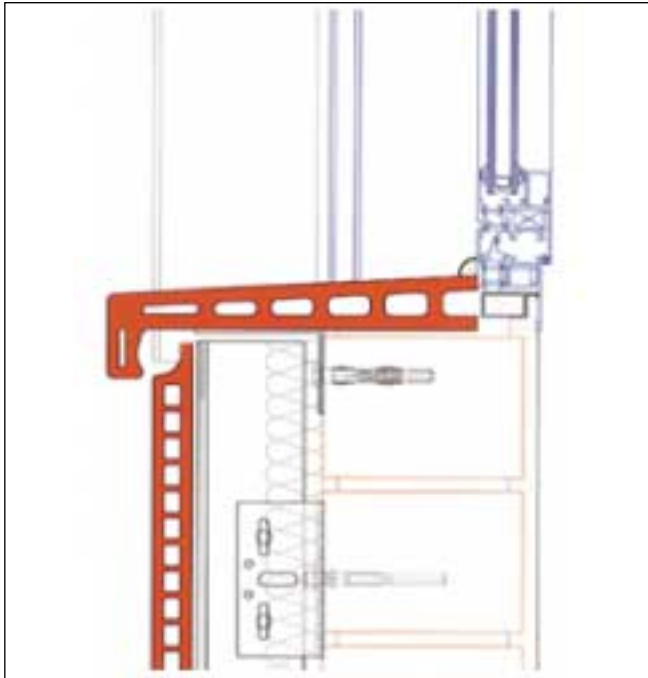
Sección horizontal



Detalle de arranque

Solución de un hueco con piezas cerámicas.

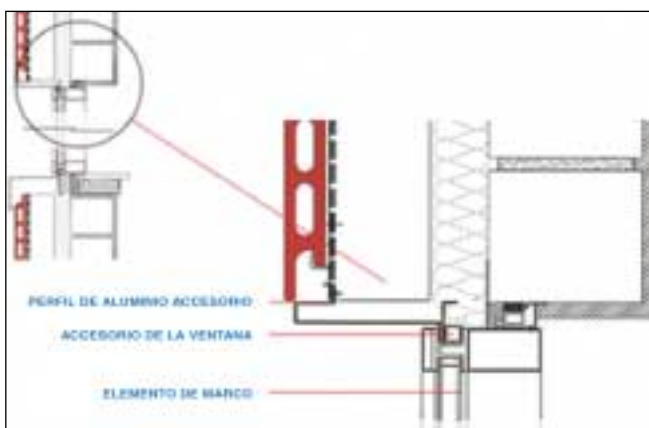
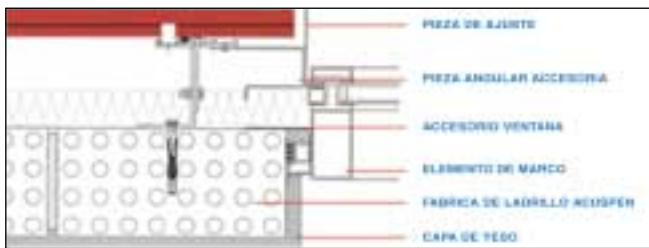




Se muestra a continuación el centro de convenciones de Nara (Japón) del arquitecto Arata (Isozaki) ejecutado en el año 1990-1992 con baldosas extruidas ancladas sobre estructura auxiliar en forma de rieles.

Las placas se pueden cortar tanto en sentido vertical como horizontal adaptándolas a huecos de ventanas.

Solución de un hueco con chapa metálica.





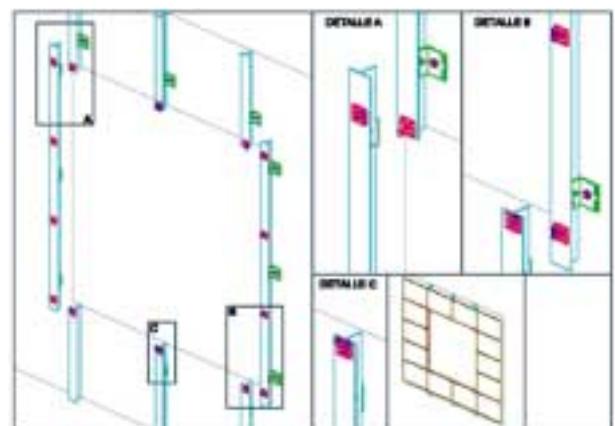
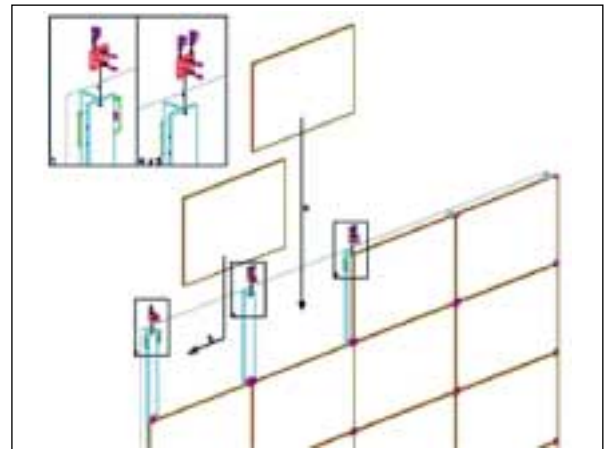
Centro de convenciones Nara (Japón). Año de ejecución 1990-1992. Arq.: Arata Isozaki

Otro sistema alternativo a utilizar es el de Fischer, denominado Zykon FZP, que dispone cuatro perforaciones de la pieza mediante taladrado destalonado, que ya hemos detallado en el caso de materiales pétreos.

Existen también sistemas de fijación con piezas de anclaje vistas como puede ser el de Saloni, sistema CAT-3.



El sistema no requiere el mecanizado de las placas.



La fachada ventilada no está limitada por la forma. Se muestra a continuación el chapado de una esfera que cons-



tituía la bóveda del cine Imax de Berlín, realizado con laminados preconformados.





El uso de piezas tridimensionales se materializó en la celosía del pabellón español para la expo Aichi 2005, diseñado por Alejandro Zaera.



El grupo que elaboró dichas piezas fue decorativa Tozet y Cerámica Cumella.

Las piezas se realizaron mediante la técnica de prensado en estado plástico y posterior esmaltado.

El anclaje se efectuó mediante grapas que se sujetaban mediante abrazaderas con tornillo, para cumplir con las pruebas de resistencia mecánica exigidas por el gobierno Japonés.

No todos los sistemas son fiables. Se muestra a continuación un sistema poco adecuado de fijación ya que origina una destrucción localizada de la baldosa originada por los clips.



Los cortes puntuales en la baldosa debilitan su resistencia



12. Detalles singulares de la fachada cerámica

12.1. Huecos

Como ya se comentó en el caso de las fachadas ventiladas de piedra uno de los puntos más problemáticos a efectos de estanquidad son el recercado de los huecos (dintel, jambas y vierteaguas).

Una forma de solucionar el problema es emplear precercos con jambeados incorporados.

Se muestra a continuación una secuencia de imágenes de cómo se monta un entramado de perfiles que incorpora los citados precercos.







Reportaje fotográfico cedido por TAU Cerámica



Otra forma de proteger el perímetro hueco es colocando una tela asfáltica colocada sobre las piezas que recercan el hueco.

12.2. Zócalos

Otro punto a tener en cuenta, como ya se dijo anteriormente, es la zona inferior de la fachada, dado que suele ser la más expuesta a los impactos.

Una forma de reforzar esas zonas es efectuar un relleno de mortero pobre de arlita. En caso de que el impacto sea



tan grande que rompa la pieza aún con esta protección, la pieza se desprende con facilidad y el mortero adherido al aislante se pica con facilidad.

Esta solución tiene el problema, que impide la correcta ventilación de la cámara, ya que el aire debe pasar por las ranuras entre piezas que existen inmediatamente después del macizado, a no ser que no dejemos canales sin rellenar que permitan el paso del aire.

Otra solución es colocar un perfil vertical intermedio, en la altura que corresponde al zócalo, de forma que se divida la luz.

Por último, otra forma de solucionar el problema es aumentar el espesor de la piedra en esa zona.

12.3. Patologías

Uno de los fallos más frecuentes es la rotura de las esquinas de las piezas por incorrecta manipulación en obra.

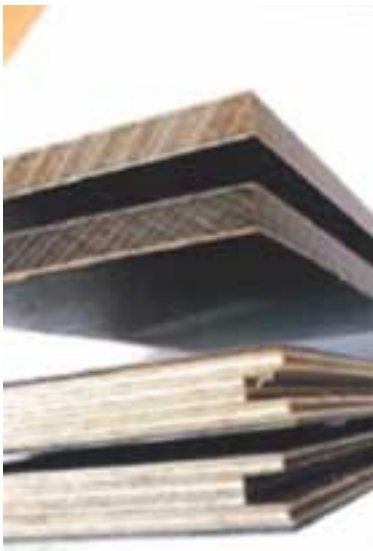
Este problema se minimiza si el acopio y manipulación en obra se efectúa sin sacar las piezas del embalaje.



13. Fachadas ventiladas con otros materiales

13.1. Revestimientos con tableros baquelizados

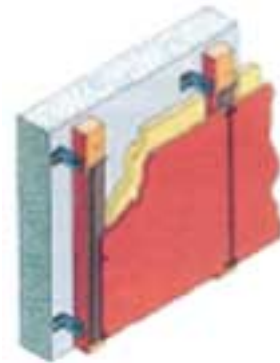
Son tableros de alta densidad que no necesitan protección en sus cantos. El alma es de fibras de celulosa impregnadas de resina fenólica estando sus caras acabadas en madera. Se obtienen mediante un proceso de compresión a altas presiones y temperatura.



La principal ventaja es una menor absorción de humedad con la que se consigue una mayor estabilidad dimensional y un riesgo menor de ataque por organismos xilófagos.

Si el sistema de anclaje emplea piezas metálicas, se debe tener presente que es necesario solucionar el puente térmico, pues los perfiles de sección hueca van directamente fijados al paramento sin interposición de aislamiento térmico.

En estos casos el problema se puede solucionar interponiendo una lámina de neopreno. Sin embargo si la perfilaría que utilizamos es de madera el puente térmico no existe. En este caso es necesario, no obstante, emplear madera tratada si utilizamos especies de escasa durabilidad, sobre todo si la junta es abierta y el rastrel no está protegido. Otra solución, puede ser proteger el rastrel con una lámina impermeable.



El anclaje de la estructura auxiliar al panel puede ser mediante tornillera vista, con interposición de adhesivo, o bien mediante fijación oculta.





Dado que los paneles de madera no son totalmente estables dimensionalmente al realizar las perforaciones, para posteriormente insertar la tornillera, se deben hacer mayores que el diámetro del tornillo. A modo de ejemplo, para un tornillo visto de acero inoxidable de 5 mm., la perforación se recomienda que sea de 7 mm.

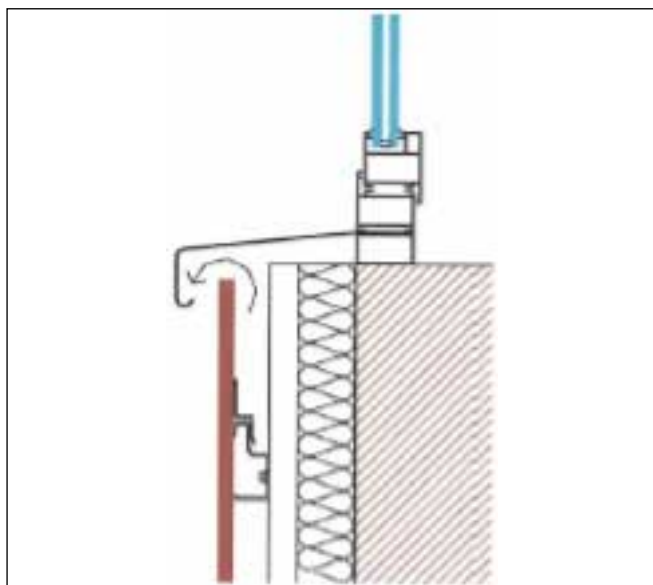
El empleo de adhesivos no es habitual en España, no obstante, en caso de utilizarse debe ser un adhesivo estructural. La aplicación debe efectuarse siguiendo las instrucciones del fabricante y además teniendo en cuenta las condiciones de humedad y temperatura del ambiente. Si se emplea un adhesivo en exterior en tiempo lluvioso es necesario proteger la fachada con toldos impermeables, para evitar fallos en la adherencia o mala polimerización del adhesivo.

Si la subestructura es de madera el adhesivo debe ser clase C 18 según UNE EN 338, siendo la humedad del soporte no mayor del 20%.

En el caso de los anclajes ocultos, el sistema más habitual es de "uñas" fijadas a la parte posterior del panel, a través de las cuales se cuelga y nivela el panel.

La estructura auxiliar está constituida por perfiles en "L" que sustentan unos montantes verticales y éstos a su vez unos horizontales. Con este tipo de anclajes el espesor del panel debe ser como mínimo de 10 mm.

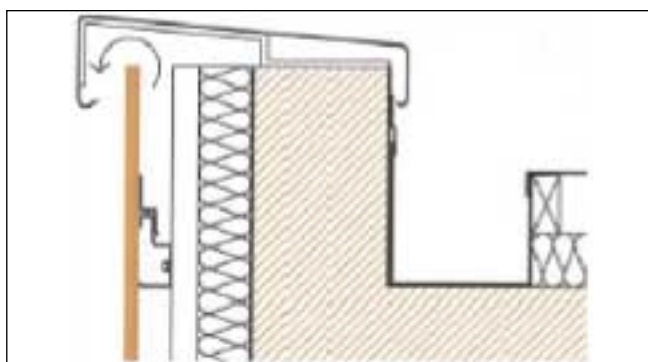
Como en todos los tipos de fachadas ventiladas los detalles a cuidar son los puntos singulares, como los remates superiores en cubierta o los recercados de huecos.



Vierteaguas en hueco ventana



Si el vierteaguas tiene contrapendiente la entrada de agua esta asegurada



Vierteaguas en hueco ventana



Remate superior con chapa correctamente ejecutado



La acumulación de residuos en la junta puede dar luz a la aparición de vegetación



Un mal diseño a originado que el óxido de la perfilería metálica arruine el panel

Para que la fachada ventilada funcione hay que garantizar la circulación de aire a través de la cámara, por lo que se deberá dejar abierta la parte superior e inferior del cerramiento, no colocando perfil que la cierre.



Cámara con perfil impidiendo la ventilación

13.2. Revestimientos con paneles de composite

Son paneles constituidos por dos láminas de aluminio con un núcleo central de poliuretano. Dentro de sus características principales se puede citar su gran planeidad, posibilidad de realizar piezas de gran formato así como su capacidad de adaptarse a diversas formas y despieces gracias a que es posible su fresado y doblado por su cara posterior.



Normalmente se coloca en forma de bandejas que se obtienen a partir de paneles mediante cortes fresados, troquelados y plegados conforman una caja paralelepípeda.



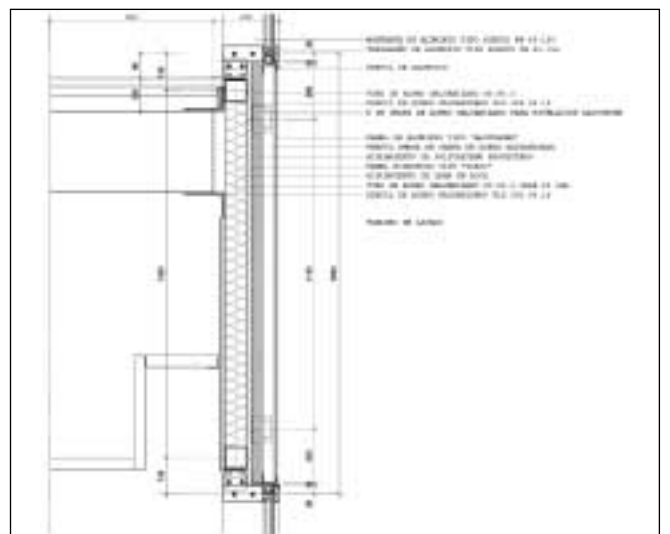
La estructura auxiliar está formada por perfiles en forma de Ω de aluminio extruido.

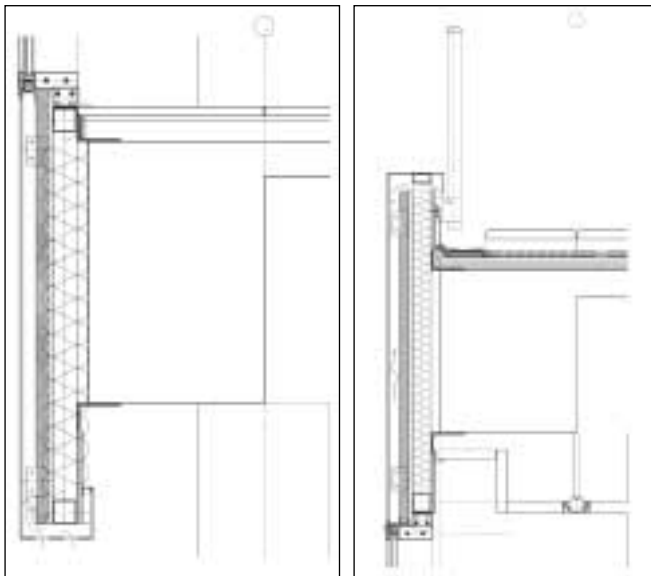
A efectos de colocación en obra, las bandejas se fijan a la subestructura colgándolas.

Hay que cuidar que las uniones entre montantes de la subestructura se efectúe de forma que permita las dilataciones del perfil, teniendo en cuenta que existe un anclaje fijo (superior) y otro deslizante (resto) al objeto de que el movimiento que se origine sea hacia abajo.

Los montantes se fijan a la pared mediante piezas de anclaje cuya misión es transmitir las cargas y permitir la regulación tridimensional para poder nivelar y aplomar la subestructura.

Las piezas de cuelgue son de aluminio de extrusión y normalmente tienen protegida la zona de cuelgue mediante una pieza de elastómero.





La cámara prevista para ventilación debe permitir la colocación del aislamiento, siendo lo habitual que además exista entre éste y el revestimiento exterior un espacio libre de cómo mínimo 20mm.



Este revestimiento no aguanta golpes ni impactos, dado que una vez dañado es imposible su recuperación.



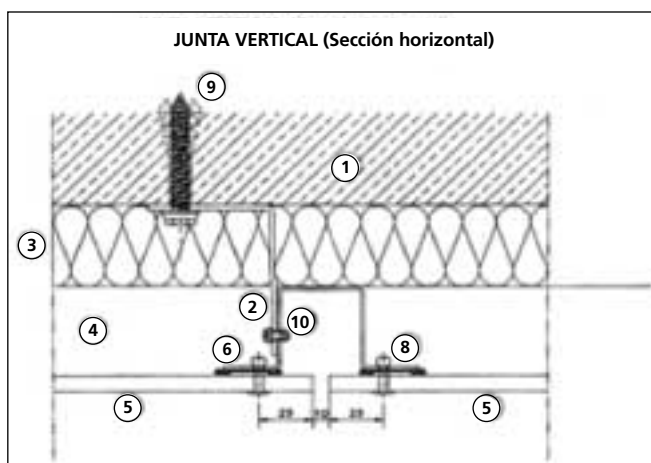
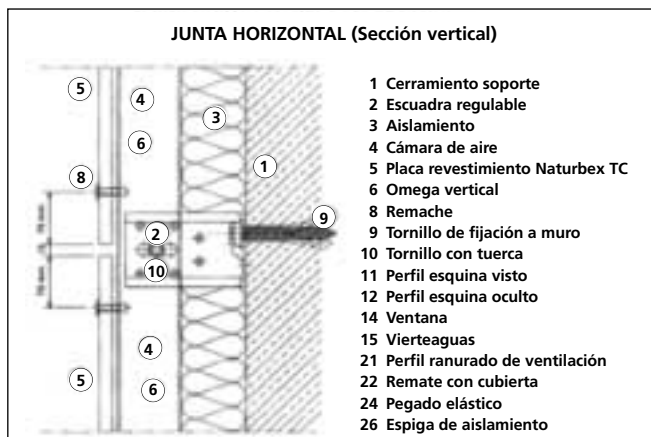
Las láminas, si se colocan en placas y se fijan con remaches, se pueden forzar ligeramente adaptándolas a formas curvas.



13.3. Sistema de fachadas Naturvex

Las placas, en este caso, se obtienen mediante fibrocemento, o bien con silicato calcico, reforzado por fibras orgánicas o sintéticas con aditivos aglomerantes, en presencia de agua.

Las placas se fijan mediante remaches a la subestructura, constituida por montantes verticales anclados al soporte a través de escuadras de regulación.



La colocación de las placas se puede realizar tanto en posición vertical como horizontal.



Las escuadras se suelen colocar contrapeadas a cada lado del perfil, a una distancia inferior a 1,5m. en vertical y 0,60m. en horizontal.

La instalación de los perfiles debe ejecutarse de forma que quede perfectamente alineada, con el fin de conseguir que el sistema de revestimientos tenga buena planimetría.

El montaje de la fachada se comenzará colocando los perfiles de ventilación en el arranque de la fachada y en los dinteles de los huecos.

Los taladros de fijación que se deben efectuar en las placas serán de 8mm. si el perfil es galvanizado, y de 10mm. en el caso de ser de aluminio en los puntos de dilatación y de 5mm en el punto fijo que se sitúa en el punto central de la placa, lo que permite obtener un buen posicionamiento de la placa y repartir las variaciones dimensionales.

La distancia de los taladros al borde vertical no será inferior a 25 mm. y a los horizontales de 70 mm. Este requisito es fundamental si queremos que no se rompan las espumas.

La junta entre placas que es siempre abierta debe ser de 10 mm. en los dos sentidos.

Los remaches se colocarán empezando por el punto fijo y, a continuación, se ejecutarán los puntos de dilatación y deslizamiento.

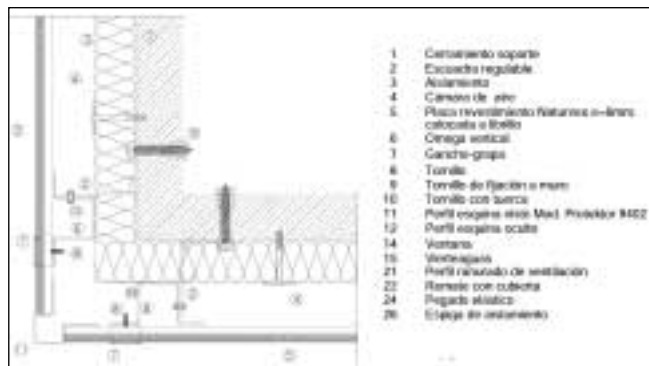
Los remaches se colocarán con una boquilla de control de apriete de la remachadora que permite el libre movimiento de las placas en los puntos de dilatación.

Se debe seguir la recomendación del fabricante que indica que se debe colocar una banda de EPDM entra la placa y los perfiles metálicos.

Los cortes en obra se debe ejecutar con sierra circular con el sistema de aspiración de polvo, disco de diamante continuo y regla, empleando una mesa de corte.

No cumplir con los anteriores requerimientos puede originar daños en el panel, como los que se observan en las siguientes figuras:





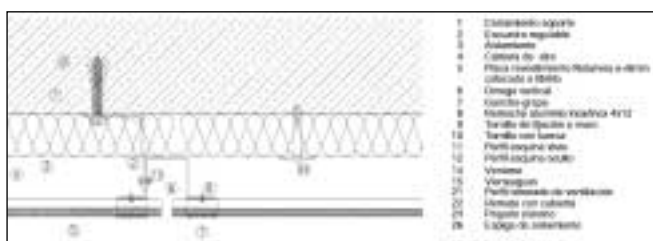
Esquema exterior sección horizontal

Secuencia de montaje de una fachada por el sistema de librillo.



Esquinas rotas

Detalles de colocación del sistema de librillo.



Junta vertical



Junta horizontal sección vertical







14. Estructura portante. Puntos a tener en cuenta en el montaje

Sea la fachada ventilada del material que sea, lo fundamental a la hora de ejecutarla es el replanteo.

La actividad principal, en este sentido, es crear el plano virtual que debe conformar el revestimiento.

Este plano se puede lograr empleando un láser que con un movimiento circular, que nos determinará los puntos que conforman el citado plano.

Para conseguir la posición exacta del citado plano virtual, se ha debido tener en cuenta cual es el espesor libre de la cámara –el canal por el que circulará el aire– comprobándose en la obra cuál es el estado de la superficie del aislante para así poder saber cuál es la zona de mayor espesor, pues será éste el que mande a efectos de garantizar el grosor del canal.

Los puntos de referencia de la fachada no se deben fijar nunca empleando los planos que recercan los huecos, dado que cualquier variación en su ortogonalidad generará problemas en el resto de la fachada.



15. Reparaciones

La sustitución de piezas puede ser una de las dificultades mayores en estos sistemas, pero la forma de efectuar esta operación no es tan complicada, ya que empleando una ventosa de las utilizadas normalmente por los vidrieros o para manipular falsos suelos, que se adhiera a la pieza inmediatamente superior, y desplazándola hacia arriba se gana la holgura de dos piezas (la inferior y superior) lo que permite desmontar y colocar la nueva pieza ya que la pestaña de anclaje, sea el sistema que sea, permite su inserción. Una vez colocada la pieza, se baja la pieza superior a su posición definitiva finalizándose la operación.



16. Cálculo de un aplacado de fachada

En el “Manual para el uso de la piedra en la arquitectura” existe un capítulo en concreto, elementos de piedra natural para revestimientos, en el que se desarrolla un método para dimensionar los anclajes que permite con facilidad efectuar el cálculo.

Las acciones que se deben considerar sobre el sistema, tanto para los efectos sobre el soporte, como sobre el anclaje y la placa de revestimiento, son los siguientes:

- Gravitatorias.
 - Viento.
 - Sísmicos.
 - Impuestos por deformaciones estructurales.
 - Acciones teológicas.
 - Acciones de origen térmico.
- De impacto.
- De fuego.
- De hielo.

Con relación al coeficiente de seguridad aplicable al cálculo del sistema, el coeficiente al arrancamiento cuando el revestimiento es pétreo es elevado ($\gamma_{arr} = 3$) debido a las siguientes circunstancias:

- Carácter frágil de la piedra.
- Falta de homogeneidad.
- Grandes dispersiones en los resultados de los ensayos.
- Concentración de tensiones en el anclaje de pasador.

Como consecuencia de lo anterior, es fundamental, antes de determinar definitivamente cual es el espesor de la piedra, lle-

var a cabo ensayos de arrancamiento, sobre todo en el caso de que la piedra no sea de naturaleza homogénea, presente fisuras o coqueas, o bien, se quiera emplear el espesor mínimo.

CALCULO DEL TAMAÑO DE UNA BALDOSA EN FUNCIÓN DE LA VELOCIDAD DEL VIENTO

A continuación se muestra, de modo orientativo, una tabla en la que figura para cada rango de velocidad de viento el tamaño máximo de la baldosa.

Viento (km/h)	Tamaño (m ²)	Dimensión Máx. (cm)
120	0,42	65 x 65
145	0,36	60 x 60
180	0,30	55 x 55

En caso de que las cargas de viento establecidas en proyecto no correspondan con las de la tabla se cogerá el valor del rango superior más próximo, así por poner un ejemplo si el viento fuera de 160 Km/h. se tomará como referencia el tamaño máximo valido para un viento de 180 Km/h.

No obstante, se pueden emplear baldosas de mayor tamaño, pero en ese caso será necesario emplear un tercer carril de sujeción.

En dicho caso, si se introduce un carril adicional se podrían emplear los siguientes tamaños de baldosa.

Viento estimado (km/h)	Tamaño (m ²)	Dimensión Máx. (cm)
120	0,63	80 x 80
145	0,54	70 x 70
180	0,45	65 x 65

ACCIÓN DE VIENTO

Independientemente del material que se utilice en la fachada ventilada, la acción determinante es la de viento.

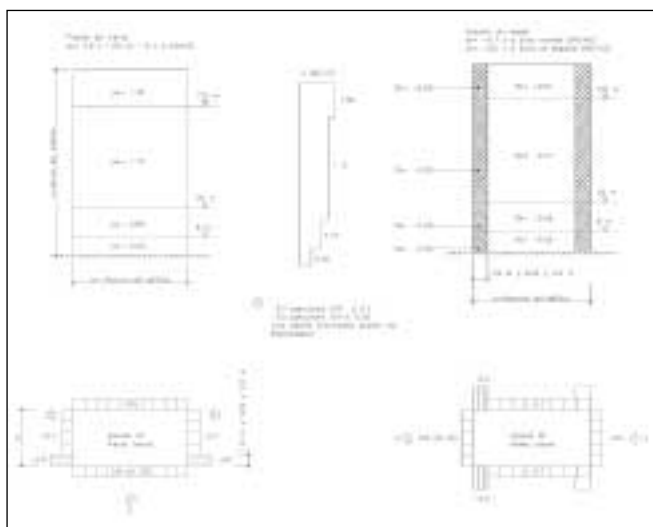
Las presiones de viento que se deben considerar en el diseño de estas fachadas se pueden calcular empleando alguna de las siguientes normativas.

- NBE AE
- Eurocódigo 1 (1998). Bases para un proyecto y acciones en estructura. Parte 2-4. Acciones en estructura UNE-ENV-1991-2-4.
- DIN 18.515 y DIN 18.516 parte 1 y 3

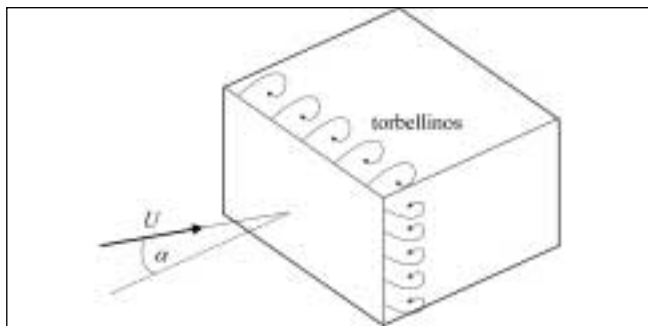
En caso de configuraciones especiales puede resultar necesario efectuar pruebas en un túnel de viento para determinar con precisión las cargas.

Se detallan a continuación los criterios de las Normas DIN 18.515 y DIN 18.516 parte 1 y 3, dado que han sido las más empleadas hasta el momento.

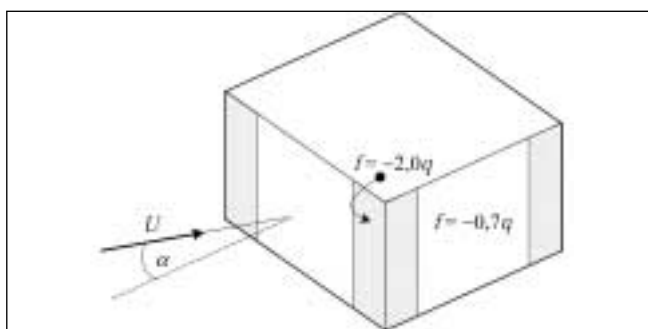
- Mayor coeficiente de aspiración en las esquinas (zona extrema de 1 m. de ancho) y también en los aleros (si existen).
- Considerar siempre, a estos efectos, que el edificio está exento o entre medianeras.
- En este último caso se considera exento, dado que cualquiera de los edificios colindantes puede desaparecer (demoliciones, incendio,...)



En las esquinas y en otros cambios de plano es donde, presumiblemente, se producirán las peores combinaciones de presiones.



Zonas de corriente desprendida en una edificación



Zonas donde se consideran distintos valores de las cargas sobre los revestimientos

Ensayo túnel aerodinámico.

Las cargas aerodinámicas que aparecen sobre los elementos de revestimiento de una edificación son consecuencia de las fuerzas de succión que aparecen sobre las mismas, principalmente cerca de aleros y esquinas, tal como se ha comentado anteriormente, debido a las altas velocidades que se generan en tales partes de las edificaciones.

En efecto, enseña la experiencia y demuestra la mecánica de fluidos que cualquier flujo se acelera en las proximidades de un obstáculo, siendo tal aceleración cerca del cuerpo, en general, tanto mayor cuanto más abruptas son las variaciones en la geometría del mismo. Esto es así cerca de esquinas y aleros, donde los efectos aerodinámicos son tanto más acusados cuanto más vivas (menos redondeadas) son las aristas que unen las diversas superficies.

En el caso de un cuerpo con forma de paralelepípedo, por poner un ejemplo, que recibe una corriente que forma un cierto ángulo con la superficie de barlovento, la corriente que discorra próxima a esta cara se va acelerando conforme se acerca las esquinas verticales y a la de la cubierta, siendo de aplicación en esta región la ecuación de Bernoulli que relaciona, a lo largo de una línea de corriente, la presión, p , y la velocidad, V , en un punto del domi-



nio fluido con las condiciones de presión y velocidad, p_∞ y U , existentes corriente arriba, lejos del cuerpo:

$$p + rV^2/2 = p_\infty + rU^2/2 = \text{constante} \quad (1)$$

donde r es la densidad del fluido (considerada constante). El término proporcional al cuadrado de la velocidad, $rV^2/2$, es la presión dinámica ($rU^2/2$ es la presión dinámica de la corriente incidente). El coeficiente de presión se define como:

$$c_{p_{ext}} = (p - p_\infty) / (pU^2/2) = 1 - (V/U)^2 \quad (2)$$

expresión que indica que al aumentar V el valor del coeficiente de presión disminuye, pudiendo alcanzar valores muy negativos, lo que significa cargas de succión muy intensas cerca de las esquinas.

Pasadas las esquinas, el fenómeno que explica la aparición de mayores cargas de succión es algo distinto, y normalmente está asociado al desprendimiento y posterior readherencia de la capa límite (en estas zonas de corriente desprendida no es completamente válida la expresión (1)), lo que origina zonas de torbellinos donde la corriente está localmente muy acelerada, hecho que se traduce también en la aparición de grandes cargas de succión (el fenómeno es ciertamente muy complejo, y para más detalles se recomienda el texto: *Aerodinámica civil. Cargas de viento en las edificaciones*, Meseguer, J., Sanz, A., Perales, J.M. & Pindado, S., 2001, McGraw-Hill, Madrid).

Así pues, en una edificación por lo que a los elementos de revestimiento exterior se refiere, las áreas más críticas se concentran en las proximidades de las aristas, sean éstas horizontales o verticales. Este hecho sugiere un tratamiento diferencial de las diversas partes de las superficies verticales y de las cubiertas de las edificaciones, como así ocurre en todos los códigos o recomendaciones para el cálculo de las acciones del viento en edificaciones, donde se recomienda el empleo de coeficientes de presión más negativos cerca de las aristas que en el resto de las superficies.

La carga aerodinámica neta sobre el elemento de revestimiento en consideración depende tanto del coeficiente de presión en la cara exterior del mismo, $c_{p_{ext}}$, gobernado por el juego de aceleración, desprendimiento y readherencia antes descrito, como del coeficiente de presión en el interior, $c_{p_{int}}$, cuyo valor depende de las aberturas que comuniquen ambas caras del revestimiento así como de la posición y

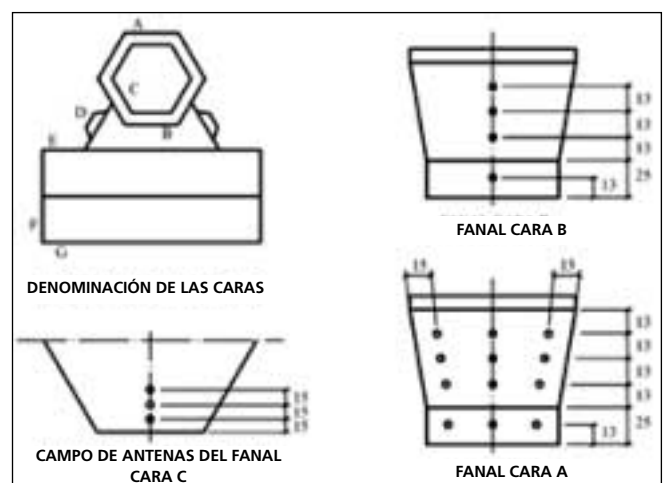
orientación de éstas respecto a la corriente incidente.

El coeficiente de presión neto es $c_p = c_{p_{ext}} - c_{p_{int}}$, y la carga neta por unidad de superficie $f = c_p q$, donde $q = rU^2/2$ es, como se ha dicho, la presión dinámica de la corriente incidente. Un valor positivo de la carga neta f (o del coeficiente c_p) indica que la carga aerodinámica tiende a comprimir el revestimiento contra la pared, mientras que un valor negativo significa que la acción aerodinámica tiende a separar el elemento de revestimiento del muro que lo soporta.

En las normas de cálculo se pueden encontrar prolijas recomendaciones para estimar los valores a emplear de los distintos parámetros en juego: coeficiente de presión exterior, coeficiente de presión interior y presión dinámica de referencia, si bien hay que reconocer que estas normas resultan algo complejas de aplicar, debido en parte al grado de precisión y detalle que proporcionan para el cálculo de las acciones del viento.

Para una estimación satisfactoria de las cargas aerodinámicas sobre los revestimientos (sean del tipo que sean) que permita el cálculo posterior de los elementos de anclaje, puede bastar el procedimiento detallado en el "Manual para el uso de la piedra en arquitectura", donde para las cargas de succión en edificios con forma de paralelepípedo se recomiendan los valores $f = -2,0q$ en las esquinas de las paredes, en zonas que se extienden a lo alto del edificio con una anchura de unos dos metros medida desde la arista, y $f = -0,7q$ en el resto de las paredes. Estos valores son la envolvente de todos los casos de carga, cualquiera que sea la orientación del viento incidente.

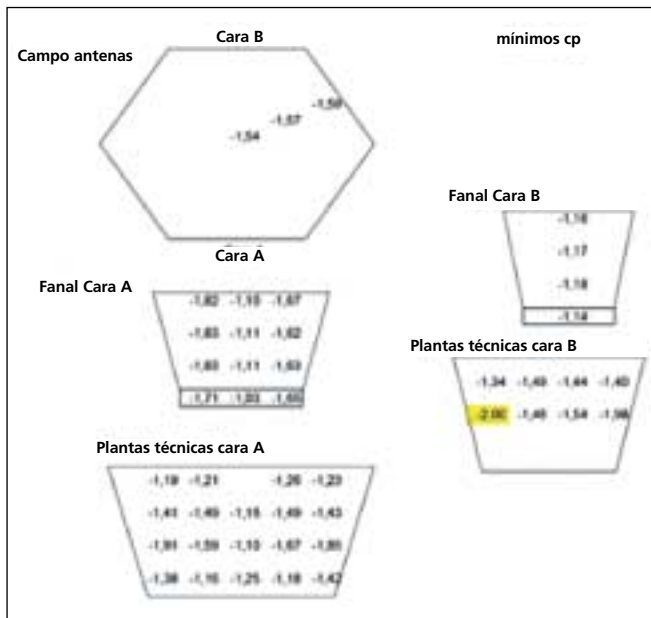
ENSAYOS EN EL TUNEL AERODINÁMICO





Preparación del ensayo de una torre y edificio de centro de control anejo

En estos casos, cuando se realojan las maquetas a escala estas disponen de una serie de tomas de presión que reciben los datos, que son procesados informáticamente, dando como resultado los valores del coeficiente de presión.

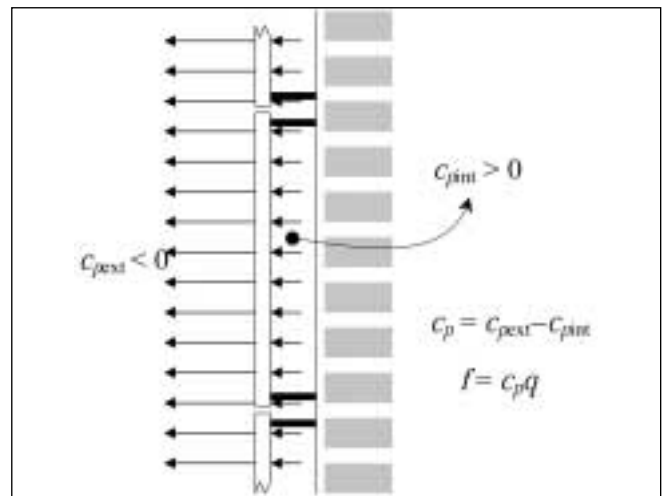
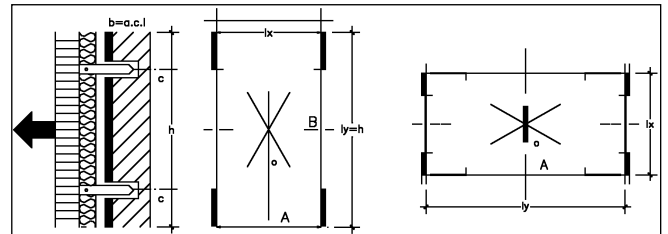


En los casos mostrados, en concreto, en la cubierta del edificio del centro de control se daban unas cargas anormalmente altas, en una orientación determinada.

Esta circunstancia fue tenida en cuenta a la hora de realizar el proyecto, aumentándose el número de fijaciones de las chapas de revestimiento para evitar su posible desprendimiento.

CÁLCULOS

- Las placas de fachada se consideran a estos efectos como placas no armadas, apoyadas en las 4 esquinas.
- El momento flector máximo se suele producir en la zona designada como A cuando la placa está en posición horizontal o en B si ésta en vertical.



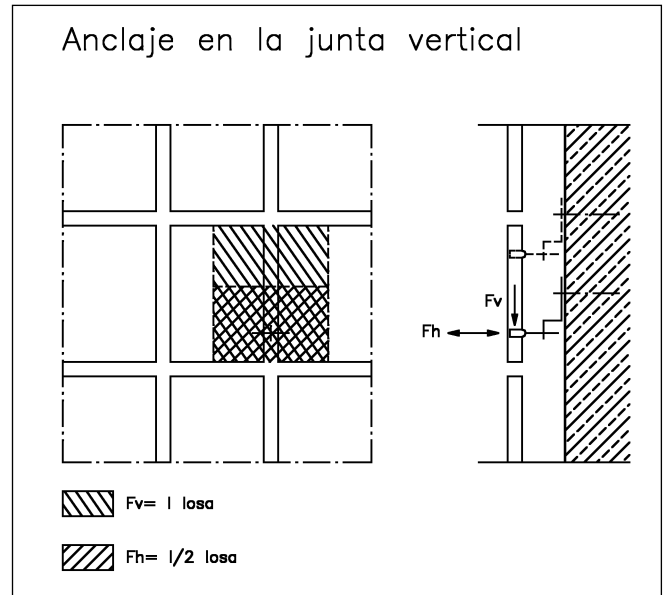
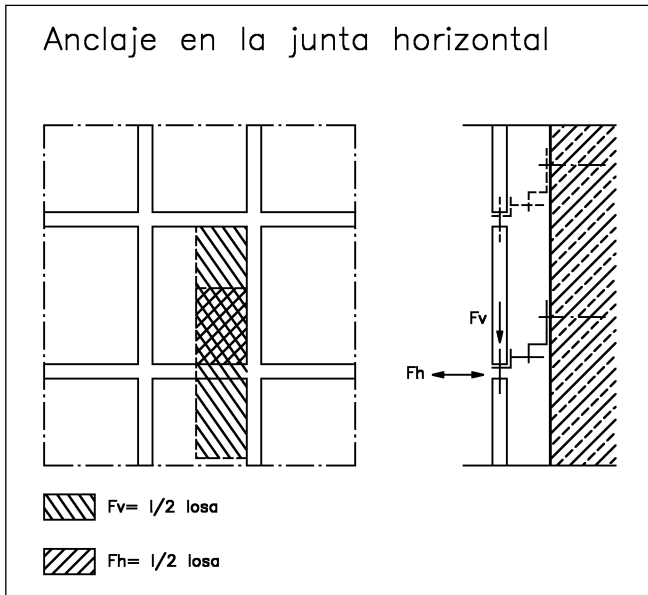
Distribución de las cargas sobre los revestimientos

En el caso de la placa horizontal, la máxima tensión de flexión y tracción (A) se debe al peso propio de la placa y a la carga de viento.

- La tensión a flexión admisible en la placa no debe superar 1/3 de la resistencia a flexión de la piedra.
- Si no se alcanzara un coeficiente de seguridad de 3 se debe aumentar el espesor de la piedra.
- Hay que estudiar también la zona de empotramiento de las varillas de anclaje, insertadas en los orificios de las placas.
- El coeficiente de seguridad debe ser en este caso de 3, frente a la carga de rotura.
- Las cargas a tener en cuenta en los anclajes son:
 - a. de sustentación viento + peso propio
 - a. de retención viento



CÁLCULO DE ANCLAJES





17. Cálculo mediante programas de simulación

Este tipo de programas se basan en el cálculo mediante programas de elementos finitos.

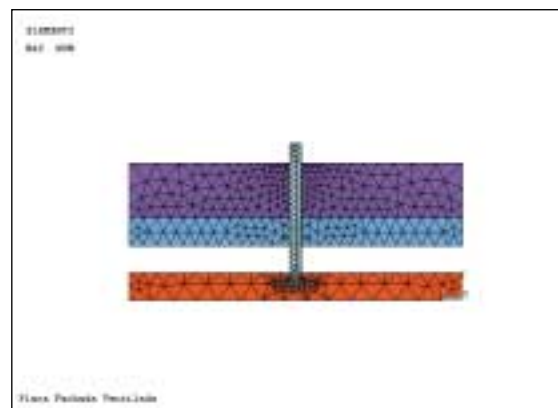
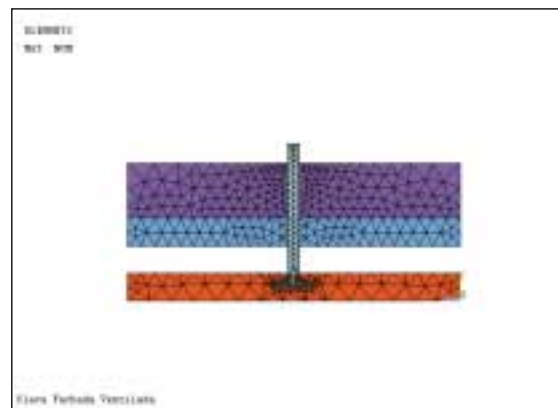
Entre sus prestaciones se encuentra la de cuantificar las tensiones a las que están sometidos los distintos elementos empleando códigos de colores, lo que da una idea muy intuitiva de cómo trabajan.

Se muestra a continuación, como aclaración, un ejemplo del cálculo de un anclaje.

Para la realización de dicho estudio se ha utilizado una discretización de elementos finitos, utilizando un sólido rígido de 20 nodos.

La fachada ventilada se parametriza de la siguiente manera:

- Un aplacado de piedra de dimensiones 60 x 60 y 3 cm. de espesor.
- Un aislamiento térmico de 5 cm. de espesor separado por una cámara de aire de 5 cm. respecto al aplacado.
- Un soporte de hormigón de 20 cm.
- Anclajes que empleaban como forma de unión un tornillo de diámetro $\phi = 10$ mm., longitud máxima 5 veces espesor y una cabeza plana de radio 2 cm.



Simetría eje tornillo.



Características mecánicas de los materiales:

- Superficie de hormigón.
 - Modulo poisón $\mu=0.2$
 - Resistencia característica $F_{ck}= 250 \text{ kp/cm}^2$
 - Densidad 2.5 Tn/ m^3
 - Modulo elástico 275000 kp/cm^2
 - Coefficiente dilatación térmica $\alpha = 1.2 \times 10^{-5}$
- Aplacado de piedra granito
 - Modulo poisón $\mu=0.4$
 - Resistencia característica 1000 kp/cm^2
 - Densidad 2.65 Tn/ m^3
 - Modulo elástico 175000 kp/cm^2
 - Coefficiente dilatación térmica $\alpha = 5 \times 10^{-6}$
- Aislamiento térmico
 - Modulo poisón $\mu=0.4$
 - Resistencia característica 1 kp/cm^2
 - Densidad 0.20 Tn/ m^3
 - Modulo elástico 4000000 kp/cm^2
 - Coefficiente dilatación térmica $\alpha = 4 \times 10^{-5}$
- Acero del tornillo
 - Modulo poisón $\mu=0.3$
 - Resistencia característica 2750 kp/cm^2
 - Densidad 7.85 Tn/ m^3
 - Modulo elástico 2100000 kp/cm^2
 - Coefficiente dilatación térmica $\alpha = 1.2 \times 10^{-5}$

El modelo así definido consta de 28585 nodos y 18668 elementos.

– Hipótesis Básicas:

1. Peso propio
2. Viento con presión dinámica de 75 kp/cm^2
3. Dilatación térmica
4. Efectos reologicos

- La presión dinámica de 75 kp/cm^2 , equivale a un viento de 124.7 km/h , considerando un efecto de estructura libre al viento, es decir presión y succión, son sumables en el mismo plano, coeficiente 1.20.
- Dilatación térmica, se ha supuesto un gradiente térmico según los elementos de consta el modelo, considerando en incremento de temperatura de 40°C , obteniendo los siguientes parámetros:
 - Aislamiento temperatura 25°C
 - Acero del tornillo 5°C
 - Hormigón 26°C
 - Aplacado 5°C

Resultados:

Tensiones en el interior del hormigón:

PRINT S NODAL SOLUTION PER NODE

***** POST1 NODAL STRESS LISTING *****

PowerGraphics Is Currently Enabled

LOAD STEP = 1 SUBSTEP = 1

TIME = 1.0000 LOAD CASE = 0

NODAL RESULTS ARE FOR MATERIAL 2

THE FOLLOWING X,Y,Z VALUES ARE IN GLOBAL COORDINATES

NODE SX SY SZ SXY SYZ SXZ

16 -0.50771E+06-0.11613E+08-0.10356E+08-0.32616E+06-0.81011E+07-0.12879E+08

80 -0.57765E+07 0.14221E+07-0.13443E+08 0.85419E+06 0.33597E+07-0.60310E+07

488 0.17616E+07-0.42891E+07-0.69263E+07 0.41027E+07-0.56505E+07 0.16040E+08

MINIMUM VALUES

NODE 80 16 80 16 16 16

VALUE -0.57765E+07-0.11613E+08-0.13443E+08-0.32616E+06-0.81011E+07-0.12879E+08

MAXIMUM VALUES

NODE 488 80 488 488 80 488

VALUE 0.17616E+07 0.14221E+07-0.69263E+07 0.41027E+07 0.33597E+07 0.16040E+08

PRINT S NODAL SOLUTION PER NODE



```
***** POST1 NODAL STRESS LISTING *****
PowerGraphics Is Currently Enabled

LOAD STEP = 1 SUBSTEP = 1
TIME = 1.0000 LOAD CASE = 0
NODAL RESULTS ARE FOR MATERIAL 2

NODE S1 S2 S3 SINT SEQV
16 0.94086E+07-0.74201E+07-0.24465E+08
0.33873E+08 0.29366E+08
80 0.22706E+07-0.26534E+07-0.17414E+08
0.19685E+08 0.17812E+08
488 0.14053E+08-0.15298E+07-0.21977E+08
0.36029E+08 0.31297E+08
```

```
MINIMUM VALUES
NODE 80 16 16 80 80
VALUE 0.22706E+07-0.74201E+07-0.24465E+08
0.19685E+08 0.17812E+08
```

```
MAXIMUM VALUES
NODE 488 488 80 488 488
VALUE 0.14053E+08-0.15298E+07-0.17414E+08
0.36029E+08 0.31297E+08
```

Tensiones en el exterior del hormigón:

PRINT S NODAL SOLUTION PER NODE

```
***** POST1 NODAL STRESS LISTING *****
PowerGraphics Is Currently Enabled

LOAD STEP = 1 SUBSTEP = 1
TIME = 1.0000 LOAD CASE = 0
NODAL RESULTS ARE FOR MATERIAL 1

THE FOLLOWING X,Y,Z VALUES ARE IN GLOBAL COOR-
DINATES

NODE SX SY SZ SXY SYZ SXZ
8 -0.96949E+07-0.24098E+08-0.57311E+07-
0.86100E+07-0.53794E+07-0.22357E+06
90 -0.71142E+07-0.22946E+08-0.76259E+07-
0.90441E+07 0.30713E+07 0.10183E+07
592 0.13316E+07-0.98965E+07-0.17329E+08
0.11618E+08-0.31947E+06-0.40107E+06
```

```
***** POST1 NODAL STRESS LISTING *****
LOAD STEP = 1 SUBSTEP = 1
```

```
TIME = 1.0000 LOAD CASE = 0
NODAL RESULTS ARE FOR MATERIAL 2

THE FOLLOWING X,Y,Z VALUES ARE IN GLOBAL COOR-
DINATES
```

```
NODE SX SY SZ SXY SYZ SXZ
8 0.17963E+08-0.27549E+08-0.29707E+08
0.47362E+07-0.32284E+08-0.22333E+08
90 -0.20095E+08-0.49529E+08-0.32119E+08-
0.17421E+08 0.27947E+08 0.23843E+08
592 0.34943E+08 0.62816E+07 0.15832E+07-
0.11237E+08 0.20791E+06-0.12562E+07
```

```
***** POST1 NODAL STRESS LISTING *****
LOAD STEP = 1 SUBSTEP = 1
TIME = 1.0000 LOAD CASE = 0
NODAL RESULTS ARE FOR MATERIAL 4

THE FOLLOWING X,Y,Z VALUES ARE IN GLOBAL COOR-
DINATES
```

```
NODE SX SY SZ SXY SYZ SXZ
MINIMUM VALUES
NODE 90 90 90 90 8 8
VALUE -0.20095E+08-0.49529E+08-0.32119E+08-
0.17421E+08-0.32284E+08-0.22333E+08
```

```
MAXIMUM VALUES
NODE 592 592 592 592 90 90
VALUE 0.34943E+08 0.62816E+07 0.15832E+07
0.11618E+08 0.27947E+08 0.23843E+08
```

```
PRINT S NODAL SOLUTION PER NODE
***** POST1 NODAL STRESS LISTING *****
PowerGraphics Is Currently Enabled
```

```
LOAD STEP = 1 SUBSTEP = 1
TIME = 1.0000 LOAD CASE = 0
NODAL RESULTS ARE FOR MATERIAL 1

NODE S1 S2 S3 SINT SEQV
8 0.46233E+06-0.74051E+07-0.32582E+08
0.33044E+08 0.30606E+08
90 -0.90574E+06-0.66766E+07-0.30104E+08
0.29198E+08 0.26912E+08
592 0.86309E+07-0.17167E+08-0.17358E+08
0.25989E+08 0.25894E+08
```



***** POST1 NODAL STRESS LISTING *****

LOAD STEP = 1 SUBSTEP = 1
 TIME = 1.0000 LOAD CASE = 0
 NODAL RESULTS ARE FOR MATERIAL 2

NODE	S1	S2	S3	SINT	SEQV
8	0.34738E+08	-0.82499E+07	-0.65781E+08	0.10052E+09	0.87534E+08
90	-0.76450E+06	-0.17774E+08	-0.83203E+08	0.82438E+08	0.75417E+08
592	0.38865E+08	0.24513E+07	0.14910E+07	0.37374E+08	0.36904E+08

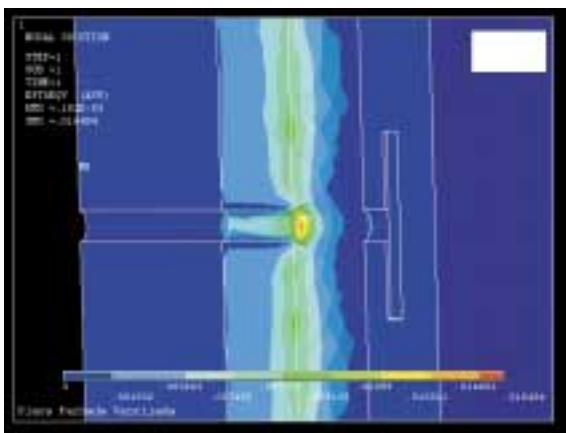
***** POST1 NODAL STRESS LISTING *****

LOAD STEP = 1 SUBSTEP = 1
 TIME = 1.0000 LOAD CASE = 0
 NODAL RESULTS ARE FOR MATERIAL 4

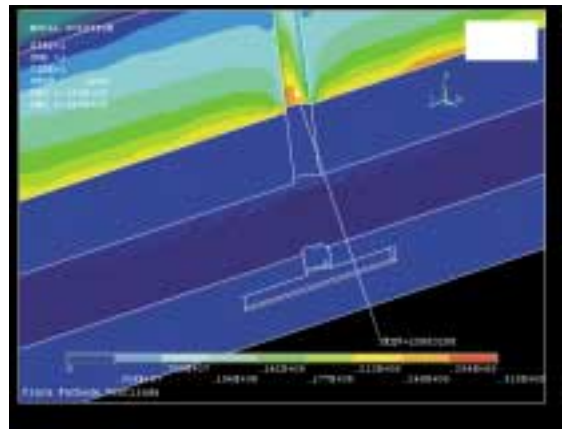
NODE	S1	S2	S3	SINT	SEQV
MINIMUM VALUES					
NODE	90	90	90	592	592
VALUE	-0.90574E+06	-0.17774E+08	-0.83203E+08	0.25989E+08	0.25894E+08
MAXIMUM VALUES					
NODE	592	592	592	8	8
VALUE	0.38865E+08	0.24513E+07	0.14910E+07	0.10052E+09	0.87534E+08

Gráficas de tensiones:

Aplacado de granito.



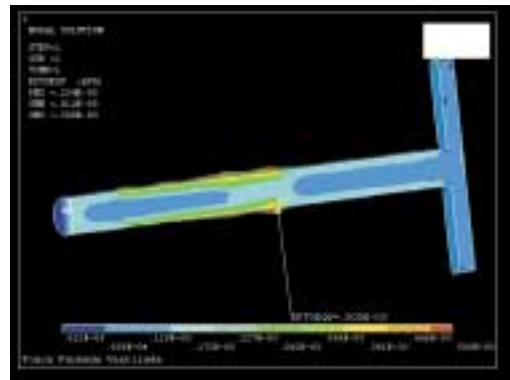
Esfuerzos



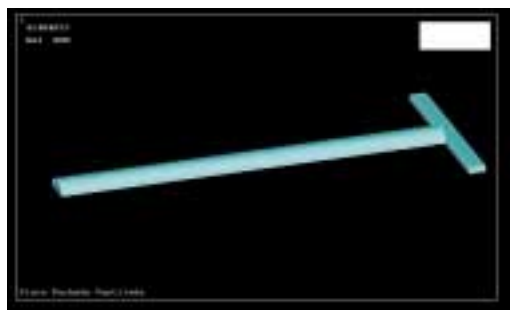
Tensiones

las zonas de color rojo nos da una tensión de 2588 kp/cm² disminuyéndose esta tensión concéntrica al eje del tornillo, para el aplacado de granito que puede soporta entre 800 y 1000 kp/cm², no es una tensión elevada, estando en régimen elástico del material.

Tornillo.



Esfuerzos



Modelo tornillo

El tornillo esta trabajando a 808 kp/cm² siendo su tensión máxima en régimen elástico 2750 kp/cm², lo que implica que esta trabajando en régimen elástico.



18. Normativa aplicable y bibliografía de referencia

Norma DIN 18.515 de Julio de 1970 y su suplemento, la DIN 18.516 de Septiembre de 1986, Parte 1 y 3. Reglamentaciones y normativas relativas al montaje y fijación de los materiales técnicos.

Norma Tecnológica de la Edificación NTE-RCP Revestimientos de parámetros. Chapados.

Pliego de Condiciones Técnicas Generales de la Dirección General de Arquitectura.

UNE 24031: 1970 Definiciones de elementos de piedra natural para obra de fábrica.

UNE 24032: 1958 Obra de fábrica de piedra natural.

UNE - EN 772-6: 2001 Especificación de piezas para fábrica de albañilería. Parte 6: Resistencia a flexotracción de las piezas de hormigón de árido para fábrica de albañilería.

UNE - EN 772-1: 2001 Métodos de ensayo de piezas de fábrica de albañilería Parte 1: Determinación de la resistencia a compresión.

UNE - EN 772-4: 21999 Métodos de ensayo de piezas de fábrica de albañilería Parte 4: Determinación de la densidad real y aparente y de la porosidad abierta y total de piezas de piedra natural para fábrica de albañilería.

UNE - En 772-11: 2001 Métodos de ensayo de piezas de fábrica de Parte 11: Determinación de la absorción de agua por capilaridad de piezas para fábrica de albañilería. En hormigón, piedra natural y artificial, de la tasa de absorción de agua inicial de las piezas de arcilla cocida para la fábrica de albañilería.

UNE - EN 772-20: 2001 Métodos de ensayo de piezas de fábrica de albañilería Parte 20: Determinación de la planitud de las caras de piezas para fábrica de albañilería de hormigón, piedra artificial y piedra natural.

UNE - EN 1926-1999 Métodos de ensayo para piedra natural. Determinación de la resistencia a la compresión.

UNE - EN 1936-1999 Métodos de ensayo para piedra natural. Determinación de la densidad real y aparente y de la porosidad abierta y total.

UNE - EN 12372-1999 Métodos de ensayo para piedra natural. Determinación de la resistencia a la flexión bajo carga concentrada.

UNE - EN 12407: 2001 Métodos de ensayo para piedra natural. Estudio Petrográfico.

UNE 41957-1 Anclajes para revestimientos de fachadas de edificios.

BIBLIOGRAFÍA

Jaume Avellaneda e Ignacio Paricio. Los revestimientos de piedra. Ed. Bisagra.

J. Calvo, J. Jordán de Urries, J. M^a Luzón y A. Muñoz. Puntos críticos en la estanquidad al agua de fachadas y cubiertas. Monografías INTEMAC nº 2.

Especificaciones técnicas de los anclajes Grapamar.

Especificaciones técnicas del chapado de fachadas ventiladas de Icimar, S.A.



Manual para el uso de la piedra en la arquitectura.
C.S.C.A.E. y C.A.T.

ARTÍCULOS

- R. Vera Soriano. Criterios de control de aplacados pétreos en fachadas ventiladas. ICCE.
- R. Vera Soriano. Anclajes de revestimiento de fachada según la UNE 41957 Revista del C.O.A.A.T. de Sevilla Aparejadores nº 58

AGRADECIMIENTOS

Me han ayudado a preparar este trabajo:

- Juan Francisco Vizuete, de Fischer
- Miguel Morlan, de TAU Cerámica
- José M. Carnerero, de CPV
- Ricardo Pozo, de Saloni
- José L. Porcar, del Instituto de Promoción de la Cerámica

WWW DE INTERÉS

Sistemas de fijación

www.halfen-deha.es

www.mecanofas.com

www.fischer.es

Sistemas de fachada

Cerámica

www.tauceramica.net

www.ceramica-lapaloma.es

Montadores

www.wandegar2001.com

Ingeniería

www.fachadasventiladas.com

