



AUTORIZACIONES AMBIENTALES SECTORIALES RESOLUCIÓN

Expediente: **AAS20180001**

DATOS DE IDENTIFICACIÓN

Nombre: AYUNTAMIENTO DE SAN JAVIER

NIF/CIF: P3003500J

DATOS DEL CENTRO DE TRABAJO

Nombre:

Domicilio: PARAJE CUEVA DE MARIN

Población: 30739- SAN JAVIER

Actividad: CENTRO DE GESTION DE RESIDUOS

Visto el expediente nº **AAS20180001** instruido a instancia de **AYUNTAMIENTO DE SAN JAVIER**, con el fin de obtener autorización ambiental sectorial para un Centro de Gestión de Residuos, en el Paraje Cueva de Marín, en el término municipal de San Javier, se emite la presente resolución de conformidad con los siguientes

ANTECEDENTES DE HECHO

Primero. El 1 de abril 2014, el **AYUNTAMIENTO DE SAN JAVIER** formula solicitud de autorización ambiental única para un Centro de Gestión de Residuos, en el Paraje Cueva de Marín, en el término municipal de San Javier; siguiendo el régimen establecido en la *Ley 4/2009, de 14 de mayo, de Protección Ambiental Integrada*, para actividades e instalaciones incluidas en el Anexo I de la misma (expediente AAU20140048).

El 13 de junio de 2017, se dicta Resolución de la Dirección General de Medio Ambiente (ahora Dirección General de Medio Ambiente y Mar Menor), por el que se adopta la decisión de no someter a Evaluación de Impacto Ambiental Ordinaria el proyecto (B.O.R.M. nº 197, Sábado 26 de agosto de 2017).

El 11 de julio de 2017, el **AYUNTAMIENTO DE SAN JAVIER** formula solicitud de autorización sectorial para el mismo proyecto, expediente AAS20180001, solicitando a su vez el desistimiento para el expediente AAU20140048.

Segundo. El Servicio de Gestión y Disciplina Ambiental emite Informe Técnico-Anexo de Prescripciones Técnicas el 19 de febrero de 2018, favorable al otorgamiento de la autorización con sujeción a las condiciones establecidas en el Anexo de Prescripciones Técnicas, en los que se recoge la catalogación ambiental de la actividad y las prescripciones técnicas derivadas del análisis y revisión de la documentación técnica que consta en el expediente. En el Anexo figuran las condiciones de competencia ambiental autonómica, el calendario de remisión de información a este órgano ambiental y





la documentación para el inicio de la actividad y comprobación de las condiciones ambientales de la actividad.

Tercero. El 16 de marzo del 2018 se notifica al interesado el Anexo de Prescripciones Técnicas de 19 de febrero del 2018, mediante oficio de fecha 14 de marzo de 2018, para cumplimentar el trámite de audiencia al interesado.

Cuarto. El 9 de abril de 2018, el **AYUNTAMIENTO DE SAN JAVIER** presenta escrito al que adjunta documentación consistente en:

- Escrito de alegaciones, respecto de la cuantía de los residuos orgánicos y subproductos agrícolas marinos y respecto a la aportación de la licencia de actividad.

Quinto. El 19 de julio de 2018, el Servicio de Gestión y Disciplina Ambiental emite informe en respuesta a las alegaciones efectuadas por el interesado en el trámite de audiencia a la notificación del anexo de prescripciones técnicas de 19 de febrero de 2018, previo a la emisión de la Resolución de la Autorización Ambiental Sectorial, informando desfavorablemente en los siguientes términos:

- a) **“Respecto de la actualización de la cuantía de residuos a gestionar por parte del solicitante:** el promotor del proyecto indica que en el Proyecto Técnico se ha consignado una cantidad superior a los residuos autorizados en el Informe Técnico de fecha 14 de junio de 2017. Si bien esta apreciación es cierta, en la relación de documentos que acompañan al proyecto (formulario de solicitud de autorización de gestor de residuos (pag. 4) y Documento Ambiental (pag. 10)) no se hace alusión a estas capacidades sino a las que se han reflejado en el pronunciamiento administrativo, de hecho en el propio proyecto técnico aparecen solicitadas las cantidades contempladas en el Informe Técnico de 14 de junio de 2017 (pag. 9) de manera discrepante con las alegadas. Como quiera que en el procedimiento de consultas del trámite de Evaluación Ambiental Simplificada ha sido únicamente el Documento Ambiental el que ha podido ser consultado por parte de órganos competentes u otros interesados se desestima la alegación al no poder existir un pronunciamiento expreso sobres estas cantidades durante dicho periodo de consulta. Si bien el aumento de capacidad puede ser considerado en modificaciones posteriores de la autorización que pueda otorgarse.
- b) **Respecto del incremento de la cuantía de residuos a gestionar hasta 15.000 toneladas:** siguiendo la argumentación de la alegación anterior se desestima la alegación interpuesta por el promotor con la indicación de que dicho aumento podría superar el 50% de la capacidad de tratamiento propuesta y por tanto constituir una modificación sustancial del proyecto.

Por todo ello, se estiman desfavorablemente las alegaciones del Ayuntamiento de San Javier y como consecuencia se propone que se mantengan las prescripciones técnicas en todos sus términos.”

FUNDAMENTOS DE DERECHO

Primero. A la instalación/actividad objeto de la solicitud de autorización de autorización ambiental sectorial AAS2018001 le es de aplicación el régimen de las “autorizaciones ambientales sectoriales” recogido en los artículos 45 y 46 de la *Ley 4/2009, de 14 de mayo, de Protección Ambiental Integrada*, en su redacción dada por la *Ley 2/2017, de 13 de febrero, de medidas urgentes para la reactivación de*





la actividad empresarial y del empleo a través de la liberalización y de la supresión de cargas burocráticas; debiendo tenerse en cuenta además la legislación estatal básica en materia de evaluación ambiental, residuos, calidad del aire y emisiones a la atmósfera, y demás normativa ambiental que resulte de aplicación.

Segundo. De acuerdo con lo establecido en la Ley 22/2011, de 28 de julio, de Residuos y suelos contaminados.

Tercero. Conforme a lo dispuesto en el artículo 82 de la Ley 39/2015, de 1 de octubre, del Procedimiento Administrativo Común de las Administraciones Públicas.

Cuarto. En ejercicio de las competencias atribuidas a la Dirección General de Medio Ambiente Y Mar Menor mediante Decreto nº 53/2018, de 27 de abril, por el que se establecen los Órganos Directivos de la Consejería de Empleo, Universidades, Empresa y Medio Ambiente.

Vistos los antecedentes mencionados, las disposiciones citadas y las demás normas de general aplicación, formulo la siguiente

RESOLUCIÓN

PRIMERO. Autorización.

Conceder al **AYUNTAMIENTO DE SAN JAVIER** con CIF **P3003500J**, Autorización Ambiental Sectorial para un Centro de Gestión de Residuos, en el Paraje Cueva de Marín, en el término municipal de San Javier, con sujeción a las condiciones previstas en el proyecto y demás documentación presentada y a las previstas en la Resolución de 13 de junio de 2017 por la que se emite informe de impacto ambiental sobre el proyecto y a las establecidas en el INFORME TÉCNICO-ANEXO DE PRESCRIPCIONES TÉCNICAS DE 19 DE FEBRERO DE 2018, adjunto a esta resolución. Las condiciones fijadas en el Anexo prevalecerán en caso de discrepancia con las propuestas por el interesado.

La autorización conlleva las siguientes intervenciones administrativas:

- **AUTORIZACIÓN DE INSTALACIÓN DE GESTIÓN DE RESIDUOS**
- **COMUNICACIÓN PREVIA COMO PEQUEÑO PRODUCTOR DE RESIDUOS PELIGROSOS.**
- **PRONUNCIAMIENTO SOBRE EL INFORME PRELIMINAR COMO ACTIVIDAD POTENCIALMENTE CONTAMINANTE DEL SUELO.**

SEGUNDO. Salvaguarda de derechos y exigencia de otras autorizaciones y licencias.

Esta Autorización se otorga salvando el derecho a la propiedad, sin perjuicio de terceros y no exime de las demás autorizaciones y licencias que resulten exigibles para el ejercicio de la actividad, como la licencia municipal de obra y actividad; por lo que no podrá realizarse lícitamente sin contar con las mismas.

TERCERO. Comprobación de las condiciones ambientales para las instalaciones ejecutadas y en funcionamiento.

De conformidad con la Ley 4/2009, de 14 de mayo, de Protección Ambiental Integrada, el titular de la instalación deberá acreditar el cumplimiento de las condiciones de la autorización, aportando ante el





órgano ambiental de la CARM la documentación señala al efecto en el Anexo de Prescripciones Técnicas de la Autorización ambiental sectorial.

En el plazo de DOS MESES desde la notificación de la resolución de autorización ambiental sectorial, el titular deberá presentar ante el órgano ambiental de la CARM la documentación ambiental en materia de competencia autonómica que se especifica en el **apartado B.1.1.** de la misma.

De no aportar la documentación acreditativa del cumplimiento de las condiciones de la autorización en el plazo establecido al efecto, y sin perjuicio de la sanción procedente, se ordenará el restablecimiento de la legalidad ambiental conforme a lo establecido en el capítulo IV del título VIII de la Ley 4/2009, de 14 de mayo, mediante la suspensión de la actividad hasta que se acredite el cumplimiento de las condiciones establecidas en la autorización ambiental autonómica y las normas ambientales.

CUARTO.- Deberes del titular de la instalación.

De acuerdo con el artículo 12 de la Ley de Protección Ambiental Integrada, los titulares de las instalaciones y actividades sujetas a autorización ambiental autonómica o a licencia de actividad deberán:

- a) Disponer de las autorizaciones ambientales correspondientes y/o la licencia de actividad, mediante su obtención a través de los procedimientos previstos en esta ley o por transmisión del anterior titular debidamente comunicada; y cumplir las condiciones establecidas en las mismas.
- b) Cumplir las obligaciones de control y suministro de información previstas por esta ley y por la legislación sectorial aplicable, así como las establecidas en las propias autorizaciones ambientales autonómicas o en la licencia de actividad.
- c) Costear los gastos originados por el cumplimiento de las condiciones establecidas en las autorizaciones ambientales autonómicas o en la licencia de actividad, y de las obligaciones de prevención y control de la contaminación que le correspondan de acuerdo con las normas ambientales aplicables.
- d) Comunicar al órgano competente para otorgar las autorizaciones ambientales autonómicas o la licencia de actividad las modificaciones sustanciales que se propongan realizar en la instalación, así como las no sustanciales con efectos sobre el medio ambiente.
- e) Informar inmediatamente al órgano competente para otorgar las autorizaciones ambientales autonómicas o la licencia de actividad de cualquier incidente o accidente que pueda afectar al medio ambiente.
- f) Prestar la asistencia y colaboración necesarias a quienes realicen las actuaciones de vigilancia, inspección y control.
- g) Cumplir cualesquiera otras obligaciones establecidas en las disposiciones que sean de aplicación.

QUINTO. Duración y renovación de la autorización.

La Autorización ambiental sectorial se otorgará por un plazo de ocho años, a contar desde la fecha de firma de la resolución por la que ésta se concede, transcurrido el cual se renovará de acuerdo con el artículo 27.8 de la Ley 22/2011, de 28 de julio, de residuos y suelos contaminados.

SEXTO. Modificaciones en la instalación.

Con arreglo al artículo 22 de la Ley de Protección Ambiental Integrada en su redacción dada por la Ley 2/2017, de 13 de febrero, el titular de la instalación deberá comunicar al órgano competente para otorgar la autorización ambiental autonómica las modificaciones que pretenda llevar a cabo, cuando





tengan carácter sustancial, y las no sustanciales que puedan afectar al medio ambiente.

El titular de la instalación deberá comunicar al órgano competente para otorgar la autorización ambiental autonómica las modificaciones que pretenda llevar a cabo, cuando tengan carácter sustancial, y las no sustanciales que puedan afectar al medio ambiente.

A fin de calificar la modificación de una instalación como sustancial se tendrá en cuenta la mayor incidencia de la modificación proyectada sobre la seguridad, la salud de las personas y el medio ambiente, en los siguientes aspectos:

- a) El tamaño y producción de la instalación.
- b) Los recursos naturales utilizados por la misma.
- c) Su consumo de agua y energía.
- d) El volumen, peso y tipología de los residuos generados.
- e) La calidad y capacidad regenerativa de los recursos naturales de las áreas geográficas que puedan verse afectadas.
- f) El grado de contaminación producido.
- g) El riesgo de accidente.
- h) La incorporación o aumento en el uso de sustancias peligrosas.
- i) La afectación a áreas protegidas y hábitats de interés comunitario.

Para la modificación de instalaciones sujetas a autorización ambiental integrada, serán de aplicación los criterios de modificación sustancial previstos en el artículo 14 del Real Decreto 815/2013, de 18 de octubre, por el que se aprueba el Reglamento de emisiones industriales y de desarrollo de la Ley 16/2002, de 1 de julio, de prevención y control integrados de la contaminación. En la modificación de instalaciones sujetas a autorización ambiental sectorial, se tendrán en cuenta dichos criterios cuando estén relacionados con el ámbito de control propio de cada autorización ambiental sectorial.

La comunicación que se dirija al órgano competente indicará razonadamente, en atención a los criterios señalados en el apartado anterior, si considera que se trata de una modificación sustancial o no sustancial. A esta comunicación se acompañarán los documentos justificativos de las razones expuestas.

Cuando el titular de la instalación considere que la modificación que se comunica no es sustancial, podrá llevarla a cabo siempre que el órgano competente para otorgar la autorización ambiental autonómica, no manifieste lo contrario en el plazo de un mes.

En su caso, en actividades sometidas a autorización ambiental integrada, el órgano autonómico competente dará traslado al ayuntamiento de la comunicación recibida. El ayuntamiento podrá modificar de oficio la licencia de actividad imponiendo, en el ámbito de sus competencias, las condiciones adicionales que resulten procedentes como consecuencia de la comunicación.

Cuando la modificación proyectada sea considerada por el propio titular o por el órgano competente de la Comunidad Autónoma como sustancial, ésta no podrá llevarse a cabo en tanto no sea otorgada una nueva autorización ambiental autonómica.

La nueva autorización ambiental autonómica que se conceda sustituirá a la anterior, refundiendo las condiciones impuestas originariamente para el ejercicio de la actividad y aquéllas que se impongan como consecuencia de la modificación sustancial de la instalación.

En instalaciones sujetas a autorización ambiental integrada, si, en virtud de la modificación, resulta exigible una nueva autorización de las que, de acuerdo con la ley, se integran en la autorización ambiental integrada, la modificación se considerará sustancial en todo caso.





Cuando la modificación por sí misma esté sometida a evaluación ambiental ordinaria, la modificación se considerará sustancial en todo caso.

SÉPTIMO. Revocación de la autorización.

Esta autorización podrá ser revocada en cualquier momento, previa audiencia del interesado, por incumplimiento de las condiciones establecidas en la misma o de los requisitos legales establecidos para el ejercicio de la actividad.

OCTAVO. Transmisión de la propiedad o de la titularidad de la actividad.

Conforme a lo establecido en el artículo 27.9 de la Ley 22/2011, de 28 de julio, de Residuos y suelos contaminados, la transmisión de la autorización estará sujeta a la previa comprobación, por la autoridad competente, de que las operaciones de tratamiento de residuos y las instalaciones en que aquéllas se realizan cumplen con lo regulado en esta Ley y en sus normas de desarrollo.

Para la transmisión de la titularidad de la autorización ambiental autonómica, será necesaria comunicación dirigida por el adquirente al órgano competente para el otorgamiento de la autorización ambiental autonómica, en el mes siguiente a la transmisión del negocio o actividad, asumiendo expresamente todas las obligaciones establecidas en la autorización y cuantas otras sean exigibles de conformidad con la legislación estatal y autonómica de aplicación, declarando bajo su responsabilidad que no se han producido modificaciones en la actividad autorizada que requieran nueva autorización, y acreditando el título de transmisión del negocio o actividad y el consentimiento del transmitente en el cambio de titularidad de la autorización ambiental autonómica, salvo que ese consentimiento esté comprendido inequívocamente en el propio título.

La comunicación podrá realizarla el propio transmitente, para verse liberado de las responsabilidades y obligaciones que le corresponden como titular de la autorización.

La transmisión de la titularidad de la autorización surtirá efectos ante la Administración desde la comunicación completa mencionada en el apartado anterior, quedando subrogado el nuevo titular en los derechos, obligaciones y responsabilidades del titular anterior.

Sin perjuicio de las sanciones que resulten aplicables, si el órgano competente tiene noticia de la transmisión del negocio o actividad sin que medie comunicación, requerirá al adquirente para que acredite el título de transmisión y asuma las obligaciones correspondientes en el plazo de un mes, aplicándose, en caso de ser desatendido el requerimiento, las consecuencias establecidas para las actividades no autorizadas.

NOVENO. Transmisión de derechos sobre fincas en las que se haya realizado alguna actividad de las potencialmente contaminantes del suelo.

El titular de la actividad, en cuanto que se trata de una actividad potencialmente contaminante del suelo, está obligado a declarar tal circunstancia en las escrituras públicas que documenten la transmisión de derechos sobre la finca, que se hará constar en el Registro de la Propiedad por nota al margen de la inscripción a que tal transmisión dé lugar, conforme a lo establecido en el artículo 8 del Real Decreto 9/2005, de 14 de enero, que establece la relación de actividades potencialmente contaminantes del suelo y en el artículo 33.2 de la Ley 22/2011, de 28 de julio, de Residuos y Suelos Contaminados.

DÉCIMO. Condiciones al cese temporal o definitivo de la actividad –total o parcial–.

El titular de la instalación deberá comunicar al órgano ambiental –con una antelación mínima de seis meses– el cese total o parcial de la actividad, y cumplir lo establecido en el ANEXO II de las Prescripciones Técnicas de la resolución.





Región de Murcia
Consejería de Empleo, Universidades, Empresa y Medio Ambiente

Dirección General de Medio Ambiente y Mar Menor

UNDÉCIMO. Legislación sectorial aplicable.

Para todo lo no especificado en esta autorización, el ejercicio de la actividad se sujetará a las condiciones establecidas por la normativa ambiental sectorial, y en particular en materia de residuos, vertidos, contaminación atmosférica, ruido o contaminación del suelo.

DUODÉCIMO. Notifíquese al interesado, y al ayuntamiento donde esté ubicada la instalación. Contra la presente Resolución, que no pone fin a la vía administrativa, podrá interponer Recurso de Alzada ante el Excmo. Sr. Consejero de Empleo, Universidades, Empresa y Medio Ambiente en el plazo de un mes a contar desde el día siguiente a la notificación de la misma, de conformidad con lo dispuesto en los Artículos 121 y 122 de la Ley 39/2015, de 1 de octubre, del Procedimiento Administrativo Común de las Administraciones Públicas.

EL DIRECTOR GENERAL DE MEDIO AMBIENTE Y MAR MENOR
Antonio Luengo Zapata

27/07/2018 13:26:53

Firmante: LUENGO ZAPATA, ANTONIO
Esta es una copia auténtica imprimible de un documento electrónico administrativo archivado por la Comunidad Autónoma de Murcia, según artículo 27.3.c) de la Ley 39/2015.
Su autenticidad puede ser contrastada accediendo a la siguiente dirección: <https://sede.carm.es/verificardocumentos> e introduciendo el código seguro de verificación (CSV) db7dede9-aa04-5ee2-366150955771





AUTORIZACIÓN AMBIENTAL SECTORIAL ANEXO I: PRESCRIPCIONES TÉCNICAS

Expediente:	AAS20180001		
DATOS DE IDENTIFICACIÓN			
Titular:	AYUNTAMIENTO DE SAN JAVIER	NIF/CIF:	P-3003500-J
Domicilio:	Plaza de España, 3, 30739. San Javier.		
Domicilio del centro de trabajo a Autorizar:	Paraje Cueva de Marín, 30739. San Javier.		
CATALOGACIÓN DE LA ACTIVIDAD			
Clasificación Nacional de Actividades Económicas			
Actividad principal:	CENTRO DE GESTION DE RESIDUOS	CNAE 2009:	3811 3812 3821 3831
Coordenadas UTM:	X: 6866038; Y: 4190955		
Código NIMA:			
Capacidad de Almacenamiento de residuos peligrosos:	0 tn	Capacidad de tratamiento anual de residuos peligrosos y no peligrosos	2.543,52 tn/año

A. DESCRIPCIÓN DE LA ACTIVIDAD

B. COMPETENCIAS AMBIENTALES AUTONÓMICAS

El Anexo de Prescripciones Técnicas relativo a las Competencias Ambientales Autonómicas Autorizaciones o pronunciamientos ambientales:

- Autorización de instalación de gestión de residuos
- Comunicación previa como pequeño productor de residuos peligrosos
- Pronunciamiento sobre el informe preliminar como actividad potencialmente contaminantes del suelo





PARTE A. DESCRIPCIÓN DE LA ACTIVIDAD

En base a la documentación obrante en el expediente, la entidad quiere desarrollar la actividad de proyecto de instalación de actividad de:

CENTRO DE GESTION DE RESIDUOS DOMÉSTICOS Y TRATAMIENTO DE RESIDUOS ORGÁNICOS DE ORIGEN AGRICOLA

La descripción de la actividad y resto de datos técnicos identificativos de la misma, han sido extraídos de la documentación aportada por el interesado.

A.1. DESCRIPCIÓN DE LA ACTIVIDAD

A.1.1. SUPERFICIE

Según la información facilitada por el promotor la instalación se sitúa en una parcela con una superficie total de 84.984 m² y 1.416 m de perímetro, según la siguiente Distribución de superficies:

Superficie	m ²
Superficie nace cerrada de tratamiento de residuos	1.350
Boxes de almacenaje en edificación abierta	275
Oficina de control de accesos	100
Caseta de almacenamiento de maquinaria	152
Área de acopio de enseres y plásticos	1.200
Solera de desecación natural	5.100
Solera de acopio de residuos orgánicos	3.175
Silos de ensayos	180
Balsa de recogida de efluentes	1.440
Área de almacenamiento abierta bajo techo	320
Área de educación ambiental	2.000
Área de acopio de podas	8.873
Superficie total de instalaciones	24.165
Resto áreas de tránsito y espacios libres	60.369





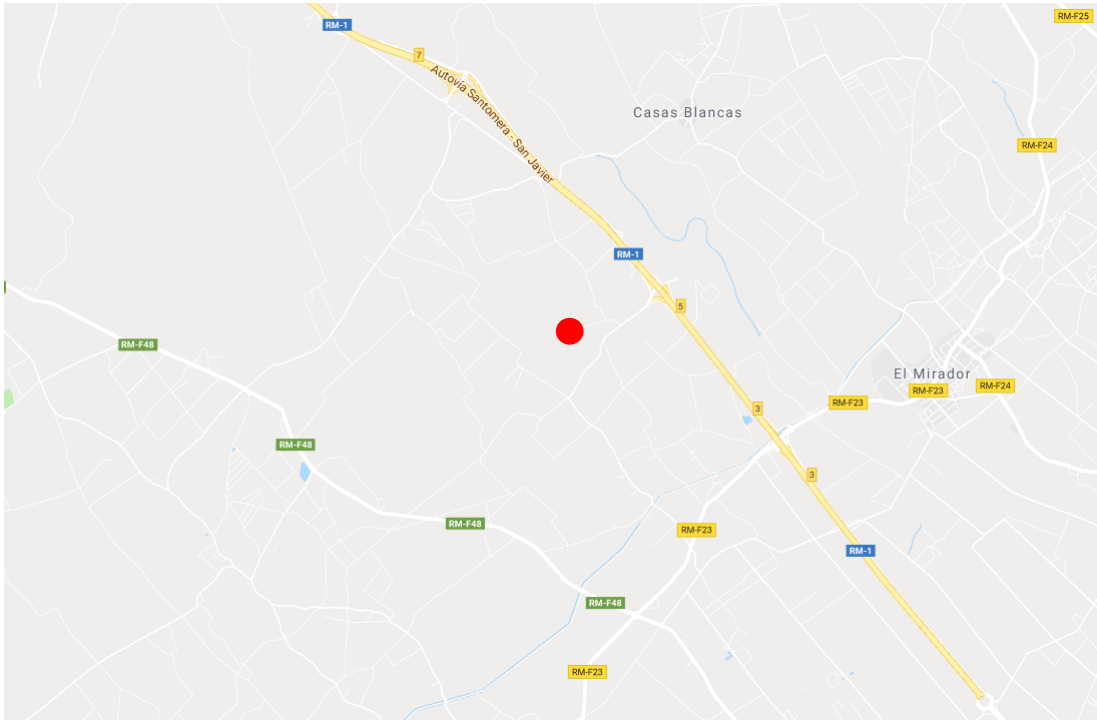
A.1.2. SITUACION Y ENTORNO

El Centro de Gestión de Residuos (CGR) se sitúa en el municipio de San Javier, en el paraje Cuevas de Marín al que se accede desde la salida 5 de la RM-1 entre San Javier y Santomera, en la dirección de Aviletes.

La ubicación se corresponde con las parcelas 16, 17, 19, 19 y 256 del polígono 2 del catálogo de rústica del municipio de San Javier. Las coordenadas centrales UTM30 (ETRS89) son X: 6866038; Y: 4190955; Huso: 30. Las coordenadas perimetrales son:

Vértice	X	Y
1	685.886,59 m	4.190.730,66 m
2	685.732,05 m	4.190.849,68 m
3	685.957,22 m	4.191.115,56 m
4	686.097,39 m	4.191.067,71 m
5	686.175,35 m	4.191.037,20 m
6	686.217,06 m	4.190.916,10 m
7	686.103,22 m	4.190.875,43 m





Firmante: LUENGO ZAPATA, ANTONIO
27/07/2018 13:26:55
Esta es una copia auténtica imprimible de un documento electrónico administrativo archivado por la Comunidad Autónoma de Murcia, según artículo 27.3.c) de la Ley 39/2015.
Su autenticidad puede ser contrastada accediendo a la siguiente dirección: <https://sede.carm.es/verificardocumentos> e introduciendo el código seguro de verificación (CSV) db7dede9-aa04-5ee2-366150955771





A.1.3. COMPATIBILIDAD URBANÍSTICA

La parcela se encuentra situada en un suelo calificado como no urbanizable en las normas subsidiarias municipales. El ayuntamiento de San Javier expidió Cedula de Compatibilidad Urbanística con calificación de COMPATIBLE de fecha 2 de octubre de 2014, condicionando dicha compatibilidad a la Declaración de Interés Público prevista en los artículos 77.3, 85 y 86 del Decreto Legislativo 1/2005, de 10 de junio, por el que se aprueba el texto refundido de la Ley del Suelo de la Región de Murcia.

A.1.4. INSTALACIONES Y EQUIPOS

El promotor indica que para el desarrollo de esta actividad se dispondrá de la siguiente maquinaria, equipos e instalaciones auxiliares (o de similares características-usos), de acuerdo con las especificaciones que constan en el proyecto aportado con fecha 28 de octubre de 2014, con una potencia total instalada de 156,462 Kw:

- Triturador de cuchillas con motor trifásico de 400 v. y 100 cv. de potencia.
- Separador magnético con motor trifásico de 400 v. y 3 cv. de potencia.
- Prensa hidráulica de caja cerrada con motor trifásico de 400 v. y 30 cv. de potencia.
- Prensa embaladora de túnel continuo horizontal con motor trifásico de 400 v. y 33 cv. de potencia.
- Cintas transportadoras LPN.
- Bascula de pesaje.
- 2 carretillas elevadoras marca Toyota, modelo SAS 15, de 48 cv. de potencia y 1,5 tn de capacidad.
- Pala de ruedas marca Caterpillar, modelo 924K de 143 cv. con capacidad de cucharones de 1,9 a 5 m³.
- Manipuladora telescópica marca Merlo, modelo Panasonic P60.10K de 101 cv. de potencia y capacidad de carga máxima de 6 tn.

A.2.1 PROCESO DE PLANTA DE TRATAMIENTO DE RESIDUOS

Durante las fases de ejecución de las instalaciones, explotación, cierre y mantenimiento posterior al cierre se adaptaran medidas necesarias para reducir al mínimo las molestias y riesgos debido a emisión de olores y polvo, materiales transportados por el viento, ruido y tráfico, parásitos e insectos, incendios, etc.

En todo momento se controlaran las molestias por olores y/o ruidos, eliminándose en origen mediante la aplicación de medidas preventivas en las operaciones causantes de las mismas.

A.2.1.1 Descripción de las operaciones básicas:

1. Recepción, control de acceso, admisión de residuos.

En esta operación se controla visualmente los residuos al objeto de comprobar que los mismos son admisibles para su tratamiento. Una vez admitidos se anota los datos correspondientes en el archivo cronológico conforme al artículo 40 de la Ley 22/2011 de 28 de julio de residuos y suelos contaminados.

2. Almacenamiento previo a su valorización de los residuos.





Operación de valorización según anexo II de la Ley 22/2011 de 28 de julio de residuo y suelos contaminados		
R13	Almacenamiento de residuos en espera de cualquiera de las operaciones numeradas de R 1 a R 12 (excluido el almacenamiento temporal, en espera de recogida, en el lugar donde se produjo el residuo).	2.543,52 tn/año

Los residuos autorizados una vez admitidos, son depositados en las zonas de acopio habilitadas y diferenciadas, a la espera de ser dirigidas a su tratamiento.

3. Separación, clasificación, triturado de residuos admitidos y almacenados.

Los residuos se les realizan las siguientes operaciones **previas a su entrega a gestor autorizado** para someterlos a cualquiera de las operaciones admitidas para esos residuos enumeradas entre R 1 y R 11, según anexo II de la Ley 22/2011 de 28 de julio de residuo y suelos contaminados:

Operación de valorización según anexo II de la Ley 22/2011 de 28 de julio de residuo y suelos contaminados			
R12	desmontaje	SI	2.543,52 tn/año
	clasificación	SI	
	trituración	SI	
	compactación	SI	
	peletización	NO	
	secado	SI	
	fragmentación	NO	
	 acondicionamiento	SI	
	reenvasado	NO	
	separación	SI	
	combinación	NO	
mezcla	SI		

4. Preparación para la reutilización.

Los residuos se les realizan las siguientes operaciones **previas a su puesta en mercado como material reutilizable**, según anexo II de la Ley 22/2011 de 28 de julio de residuo y suelos contaminados:

Operación de valorización según anexo II de la Ley 22/2011 de 28 de julio de residuo y suelos contaminados		
(*)	Preparación para la reutilización	175 tn/año

(*) Sin código asignado.

5. Secado, triturado y compostado de residuos bioresiduos.

Los residuos se les realizan las siguientes operaciones **previas a su entrega a gestor autorizado** para someterlos a cualquiera de las operaciones admitidas para esos residuos enumeradas entre R 1 y R 11, **o a su inscripción como enmienda orgánica**, según anexo II de la Ley 22/2011 de 28 de julio de residuo y suelos contaminados:

Operación de valorización según anexo II de la Ley 22/2011 de 28 de julio de residuo y suelos contaminados		
--	--	--

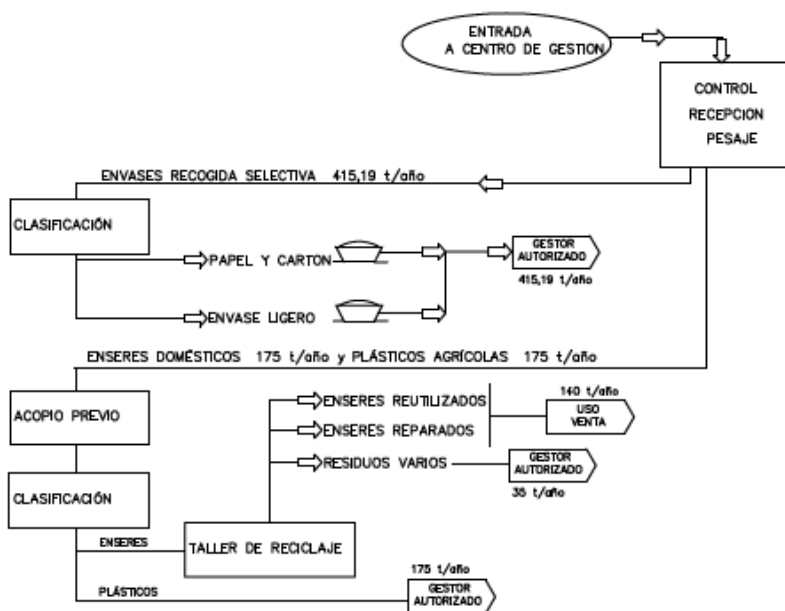




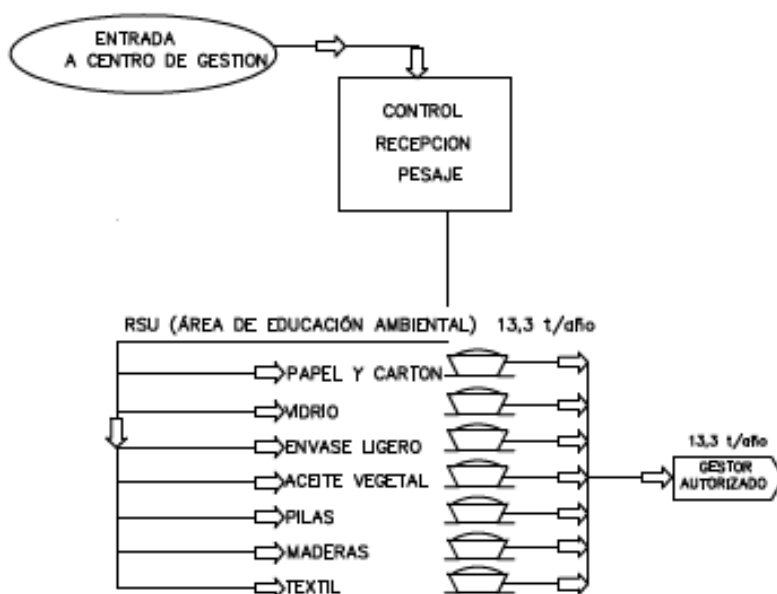
R3	Reciclado o recuperación de sustancias orgánicas que no se utilizan como disolventes (incluidos el compostaje y otros procesos de transformación biológica)	1.721 tn/año
----	---	--------------

Esquema de los procesos de gestión

1. Recogida separada de envases ligeros, papel cartón y enseres domésticos.

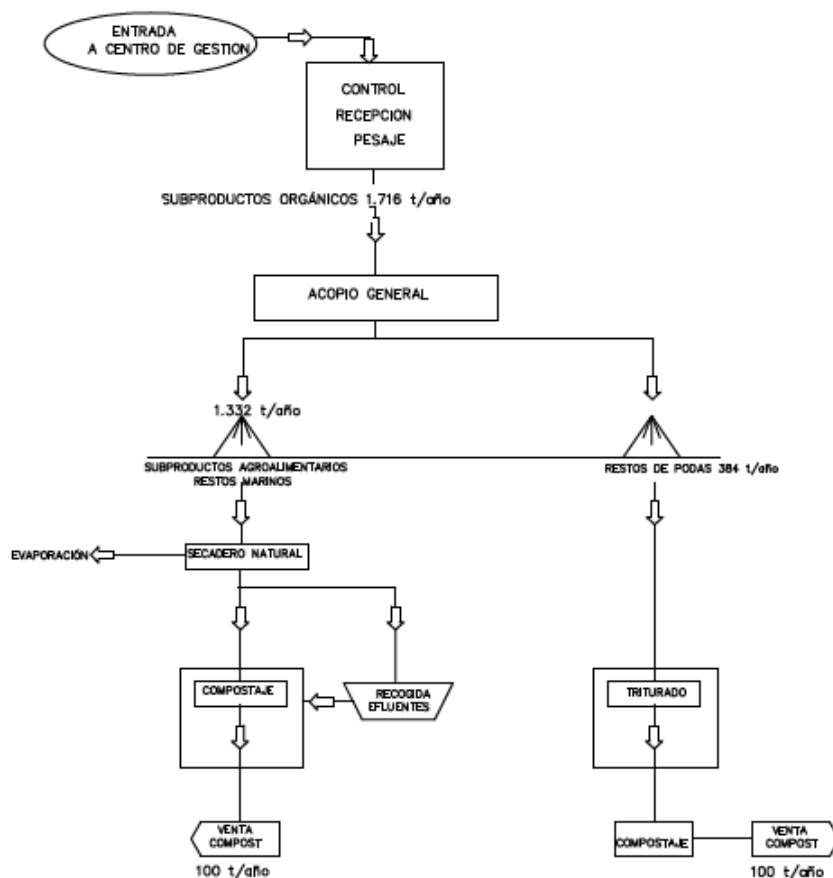


2. Recogida en punto limpio.





3. Secado, triturado y compostado de bioresiduos de origen agrícola.



A.2.2.2 Datos técnicos del proceso

Capacidad de tratamiento de residuos peligrosos a tratar	0
Capacidad de tratamiento de residuos no peligrosos a tratar	2.543,52 tn/año
Capacidad de almacenamiento de residuos no peligrosos a tratar	1.000 tn
Capacidad de almacenamiento de residuos peligrosos a tratar	0
Capacidad de almacenamiento de residuos peligrosos resultado de operaciones de gestión (excepto R13)	0

A.2.2.3 Residuos admisibles en las instalaciones para ser gestionados:





Código LER*	Descripción	Peligroso Si/No	SANDACH ¹ Si/No	Tn/año	Operaciones de tratamiento autorizadas (apdo. A.2.1.1)	Almacenamiento <i>Siempre Contenedores y/o bidones adecuados</i>
02 01 03	Residuos de tejidos de vegetales	No	No	384	R3 – R12 - R13	Solera de hormigón, impermeable, al aire libre, de 8.873 m ² (ZONA A)
02 01 07	Residuos de la silvicultura	No	No	384	R3 – R12 - R13	Solera de hormigón, impermeable, al aire libre, de 8.873 m ² (ZONA A)
02 01 04	Residuos de plásticos (excepto embalajes)	No	No	175	R12 - R13	Solera de hormigón, impermeable, al aire libre, de 1.200 m ² (ZONA B)
02 03 04	Materiales inadecuados para el consumo o la elaboración	No	No	384	R3 – R12 - R13	Solera de hormigón, impermeable, al aire libre, de 3.715 m ² (ZONA C)
5 01 01	Envases de papel y cartón	No	No	277,28	R12 - R13	Contenedor específico de acero galvanizado de 3 m ³ en superficie asfaltada – Interior de nave cerrada de 100 m ² (ZONA D)
5 01 02	Envases de plástico	No	No	45,97	R12 - R13	Contenedor específico de polietileno de alta densidad de 3 m ³ en superficie asfaltada – Interior de nave cerrada de 100 m ² (ZONA D)
5 01 03	Envases de madera	No	No	5	R12 - R13	Contenedor específico de acero de 400x200x200, en superficie asfaltada (ZONA E)
20 01 38	Madera distinta de la especificada en el código 20 01 37	No	No		R12 - R13	Contenedor específico de acero de 400x200x200, en superficie asfaltada (ZONA E)
5 01 04	Envases metálicos	No	No	45,97	R12 - R13	Contenedor específico de poliéster de 2,9 m ³ , en superficie asfaltada – Interior de nave cerrada de 100 m ² (ZONA D)
5 01 05	Envases compuestos	No	No	1	R12 - R13	Contenedor específico de polietileno de alta densidad de 3 m ³ en superficie asfaltada – Interior de nave cerrada de 100 m ² (ZONA D)
6 06 04	Pilas alcalinas (excepto 16 06 03)	No	No	0,3	R12 - R13	Contenedor específico polietileno de alta densidad de 30 l - Superficie asfaltada

27/07/2018 13:26:55

Firmante: LUENGO ZAPATA, ANTONIO

Este es una copia auténtica imprimible de un documento electrónico administrativo archivado por la Comunidad Autónoma de Murcia, según artículo 27.3.c) de la Ley 39/2015. Su autenticidad puede ser contrastada accediendo a la siguiente dirección: <https://sede.carm.es/verificardocumentos> e introduciendo el código de verificación del documento: CV-15095570-4-5e2-3661b7dede4

* Código de la LER según DECISIÓN DE LA COMISIÓN de 18 de diciembre de 2014 por la que se modifica la Decisión 2000/532/CE, sobre la lista de residuos, de conformidad con la Directiva 2008/98/CE del Parlamento Europeo y del Consejo. DOUE 30/12/2014

¹ Reglamento (CE) N° 1069/2009 y Reglamento (UE) N° 142/2011





Código LER*	Descripción	Peligroso Si/No	SANDACH ¹ Si/No	Tn/año	Operaciones de tratamiento autorizadas (apdo. A.2.1.1)	Almacenamiento Siempre Contenedores y/o bidones adecuados
						impermeable de 300 m ² , contenedor específico. (ZONA E)
16 06 05	Otras pilas y acumuladores	No	No		R12 - R13	Contenedor específico polietileno de alta densidad de 30 l - Superficie asfaltada impermeable de 300 m ² , contenedor específico. (ZONA E)
20 01 01	Papel y cartón	No	No	1	R12 - R13	Contenedor específico de acero galvanizado de 3 m ³ en superficie asfaltada (ZONA E)
20 01 02	Vidrio	No	No	3	R12 - R13	Contenedor específico de poliéster de 2,9 m ³ , en superficie asfaltada (ZONA E)
20 01 10	Ropa	No	No	0,5	R12 - R13	Contenedor específico de acero galvanizado de 3 m ³ en superficie asfaltada (ZONA E)
20 01 11	Materias textiles	No	No		R12 - R13	Contenedor específico de acero galvanizado de 3 m ³ en superficie asfaltada (ZONA E)
20 01 25	Aceites y grasas comestibles	No	No	0,5	R12 - R13	Contenedor específico con carcasa metálica exterior de 1400x1050x1900 y contenedor plástico interior de 900 l, con puerta abatible. (ZONA E)
20 01 39	Plásticos	No	No	1	R12 - R13	Contenedor específico de polietileno de alta densidad de 3 m ³ en superficie asfaltada (ZONA E)
20 01 40	Metales	No	No	1	R12 - R13	Contenedor específico de acero de 400x200x200, en superficie asfaltada (ZONA D)
20 02 01	Residuos biodegradables	No	No	384	R3 - R12 - R13	Solera de hormigón, impermeable, al aire libre, de 3.715 m ² (ZONA C)
20 03 03	Residuos de limpieza viaria	No	No	180	R3 - R12 - R13	Solera de hormigón, impermeable, al aire libre, de 3.715 m ² (ZONA C)
03 07	Residuos voluminosos	No	No	175	R12 - R13 - (*)	Solera de hormigón, impermeable, al aire libre, de 1.200 m ² (ZONA B)
03 99	Residuos municipales no	No	No		R12 - R13 - (*)	Solera de hormigón, impermeable, al aire

27/07/2018 13:26:55

Este es una copia auténtica imprimible de un documento electrónico administrativo archivado por la Comunidad Autónoma de Murcia, según artículo 27.3.c) de la Ley 39/2015. Su autenticidad puede ser comprobada accediendo a la siguiente dirección: <https://sede.carm.es/verificardocumentos> e introduciendo el código de verificación (CN) db7deae91a045e6836615095571





Código LER*	Descripción	Peligroso Si/No	SANDACH ¹ Si/No	Tn/año	Operaciones de tratamiento autorizadas (apdo. A.2.1.1)	Almacenamiento <i>Siempre Contenedores y/o bidones adecuados</i>
	especificados en otra categoría					libre, de 1.200 m ² (ZONA B)

(*) Sin código asignado: preparación para la reutilización

A.3. MATERIAS PRIMAS UTILIZADAS

Materias primas consumidas o materiales utilizados para el desarrollo de la actividad (no se incluirá en este apartado los residuos gestionados)	Cantidad y Unidades
Consumo total de agua	15 m3/año
Consumo de agua de red	15 m3/año
Consumo energético	61,99 MW/año
Consumo combustible	0

A.4. RÉGIMEN DE FUNCIONAMIENTO

El régimen de funcionamiento de 240 días/año. El régimen Horario será de 8 horas al día, de lunes a viernes.

A.5. RESIDUOS PRODUCIDOS EN LA ACTIVIDAD

Los residuos producidos por la actividad se almacenarán en nave cerrada.

Tipo de residuo GENERADO POR LA ACTIVIDAD	LER	Producción anual Tn/año
Tubos fluorescentes	20 01 21*	0,005
Gas licuado refrigerante	16 05 04*	0,01
Gas licuado refrigerante (CFC)	14 06 01*	0,01
TOTAL RESIDUOS PELIGROSOS GENERADOS:		0,025

Tipo de residuo GENERADO POR LA ACTIVIDAD	LER	Producción anual tn/año
Restos orgánicos asimilables a residuo doméstico	20 01 08	0,1
Papel y cartón	20 01 01	0,05
Madera	19 12 07	12
Textil	19 12 08	11
Metales	19 12 03	12
Lodos de fosas sépticas	20 03 04	0,025
TOTAL RESIDUOS NO PELIGROSOS GENERADOS:		36,17





A.6. OPERACIONES DE GESTIÓN MÁS ADECUADAS, SEGÚN RECURSOS CONTENIDOS EN LOS RESIDUOS, PRIORIZANDO LOS TRATAMIENTOS DE VALORIZACIÓN SOBRE LOS DE ELIMINACIÓN.

Los RESIDUOS RESULTANTES DEL PROCESO DE GESTIÓN DE RESIDUOS se entregarán a gestores Autorizados con destino:

- 1º preparación para la reutilización,
- 2º reciclado
- 3º valorización (excepto R13)

Tipo de residuo GENERADO POR LA ACTIVIDAD	LER	Operaciones de gestión R/D**
Residuos de tejidos de vegetales	02 01 03	Operaciones de valorización, conforme a jerarquía de residuos.
Residuos de la silvicultura	02 01 07	
Residuos de plásticos (excepto embalajes)	02 01 04	
Materiales inadecuados para el consumo o la elaboración	02 03 04	
Envases de papel y cartón	15 01 01	
Envases de plástico	15 01 02	
Envases de madera	15 01 03	
Envases metálicos	15 01 04	
Envases compuestos	15 01 05	
Pilas alcalinas (excepto 16 06 03)	16 06 04	
Otras pilas y acumuladores	16 06 05	
Papel y cartón	20 01 01	
Vidrio	20 01 02	
Ropa	20 01 10	
Materias textiles	20 01 11	
Aceites y grasas comestibles	20 01 25	
Madera distinta de la especificada en el código 20 01 37	20 01 38	
Plásticos	20 01 39	
Metales	20 01 40	
Residuos biodegradables	20 02 01	
Residuos de limpieza viaria	20 03 03	
Residuos voluminosos	20 03 07	Preparación para la reutilización
Residuos municipales no especificados en otra categoría	20 03 99	

** Operaciones de gestión más adecuadas, según recursos contenidos en los residuos, priorizando los tratamientos de valorización sobre eliminación. Los códigos R/D corresponden a las operaciones de valorización o eliminación según los Anexo I y II de la Ley 22/2011 de 28 de julio de residuos y suelos contaminados.





PARTE B.- COMPETENCIAS AMBIENTALES AUTONÓMICAS

B.1. PRESCRIPCIONES TÉCNICAS EN MATERIA DE RESIDUOS

La actividad de gestión y producción de residuos llevada a cabo por la mercantil está sujeta a los requisitos establecidos en la legislación básica de residuos como la Ley 22/2011, de 28 de julio de residuos y suelos contaminados, el Real Decreto 833/1988, de 20 de julio sobre el Reglamento para la ejecución de la Ley 20/1986, modificado por el Real Decreto 952/1997, la Ley 11/1997, de 24 de abril, de envases y residuos de envases, y el Real Decreto 728/98 que lo desarrolla, el Real Decreto 180/2015 por el que se regula el traslado de residuos en el interior del territorio del Estado, así como en el resto de legislación vigente en materia de residuos.

Tipología de residuos en la instalación	<input checked="" type="checkbox"/> No peligrosos
	<input type="checkbox"/> Peligrosos

En particular, por el tipo de instalación, se estará a lo dispuesto en la siguiente normativa o aquella que la sustituya y/o modifique (ver marcadas):

Normativa específica	<input type="checkbox"/> Real Decreto 20/2017, de 20 de enero, sobre los vehículos al final de su vida útil
	<input type="checkbox"/> Real Decreto 110/2015, de 20 de febrero, sobre residuos de aparatos eléctricos y electrónicos
	<input type="checkbox"/> Real Decreto 1619/2005, de 30 de diciembre, sobre la gestión de neumáticos fuera de uso.
	<input checked="" type="checkbox"/> Real Decreto 106/2008, de 1 de febrero, sobre pilas y acumuladores y la gestión ambiental de sus residuos
	<input type="checkbox"/> Real Decreto 105/2008, de 1 de febrero, por el que se regula la producción y gestión de los residuos de construcción y demolición
	<input type="checkbox"/> Real Decreto 679/2006, de 2 de junio, por el que se regula la gestión de los aceites industriales usados

B.1.1 INICIO DE ACTIVIDAD

- Con independencia de la obtención de esta autorización ambiental, deberá obtener todas aquellas autorizaciones, permisos y licencias que sean exigibles según la legislación vigente.
- El titular:

INSTALACIÓN EXISTENTE en el plazo de DOS MESES a contar desde la notificación de la resolución definitiva de la autorización ambiental única

NUEVA INSTALACIÓN O AMPLIACIÓN DE EXISTENTE en cuanto se finalicen las obras

Aportará la siguiente documentación que en materia ambiental de competencia autonómica que a continuación se especifica:

- Certificación del técnico director de la instalación, acreditativa de que la instalación o montaje se ha llevado a cabo conforme al proyecto presentado y, en su caso, los anexos





Región de Murcia

Consejería de Empleo, Universidades, Empresa y Medio Ambiente

Dirección General de Medio Ambiente y Mar Menor

- correspondientes a las modificaciones no sustanciales producidas respecto de la instalación proyectada, que se acompañarán a la certificación.
- Antes del inicio de las operaciones de residuos, se deberá comunicar a la Dirección General de Medio Ambiente los datos identificativos del Operador Ambiental u Operadores Ambientales: nombre, apellidos, DNI, titulación académica oficial, formación adicional, vinculación con la empresa. Esta comunicación ira acompañada por escrito firmado por el Operador Ambiental propuesto en el cual este asume el puesto según las funciones que el art 134 de la Ley 4/2009 de 14 de mayo de Protección Ambiental Integrada indica.
 - **Copia de la licencia de actividad emitida por el Ayuntamiento correspondiente al afecto de comprobar el cumplimiento de los Artículos 7 y 27.5.c de la Ley 22/2011, de 28 de Julio, de Residuos y Suelos Contaminados y el artículo 4 de la Ley 4/2009.**
 - En cumplimiento de la Ley 22/2011, de 28 de Julio, de Residuos y Suelos Contaminados, se deberá comunicar a la Dirección General de Medio Ambiente la persona física o jurídica autorizada que realizará las operaciones de tratamiento de residuos en la instalación, acompañada de Declaración responsable donde éste asuma los condicionantes de la autorización de la instalación de tratamiento.
 - Por gestión de residuos peligrosos, se deberá aportar lo exigido en el apartado B.1.3.3. de las presentes prescripciones técnicas en materia de fianza y seguro.
- De acuerdo con la Ley 4/2009, de 14 de mayo, de Protección Ambiental Integrada el titular deberá acreditar en el plazo de **DOS MESES**,

INSTALACIÓN EXISTENTE a contar desde la notificación de la resolución definitiva de la autorización ambiental única,

NUEVA INSTALACIÓN O AMPLIACIÓN DE EXISTENTE a contar desde la aportación de la documentación anterior

el cumplimiento de las condiciones de la autorización, aportando un informe emitido por Entidad de Control Ambiental, con el objeto de verificar ante el órgano competente Autonómico el cumplimiento de las condiciones ambientales impuestas, y que este Anexo de Prescripciones Técnicas específica.

- Se podrá iniciar la actividad tan pronto se hayan realizado las comunicaciones anteriores de manera completa.
- Tanto la Dirección General competente como el Ayuntamiento, cada uno en las materias de su competencia respectiva, deberán realizar comprobación administrativa de las condiciones impuestas.

B.1.2. CONDICIONES ESPECÍFICAS DE FUNCIONAMIENTO DE LA INSTALACIÓN

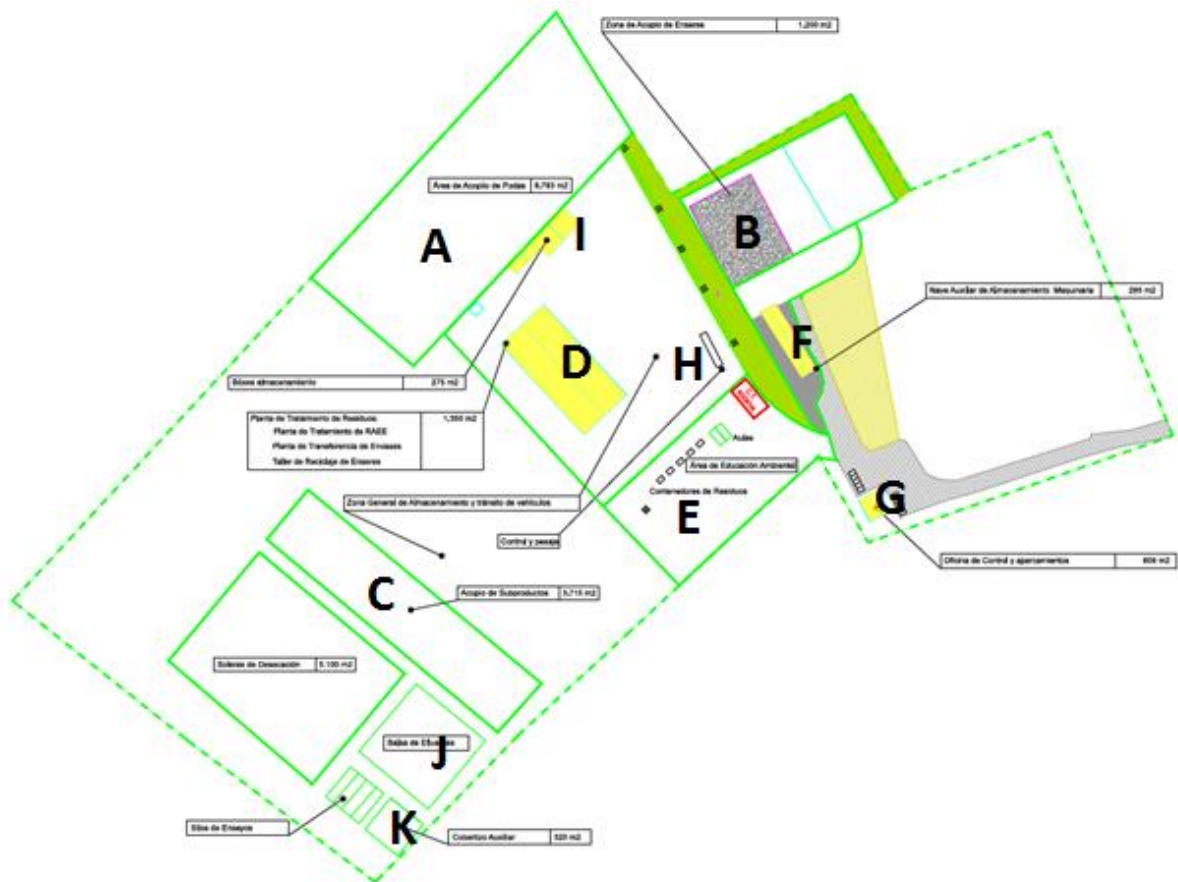
Delimitación de áreas

En función de la naturaleza de los procesos y operaciones de la actividad, en ésta se delimitará las pertinentes áreas diferenciadas (**ver apartado A.2.1.1 Descripción de las operaciones básicas**)

27/07/2018 13:26:51

Firmante: LUENGO ZAPATA, ANTONIO
Esta es una copia auténtica imprimible de un documento electrónico administrativo archivado por la Comunidad Autónoma de Murcia, según artículo 27.3.c) de la Ley 39/2015.
Su autenticidad puede ser contrastada accediendo a la siguiente dirección: <https://sede.carm.es/verificardocumentos> e introduciendo el código seguro de verificación (CSV) db7dede9-9a04-5e62-366150955771





ZONA	SUPERFICIE	CARACTERÍSTICAS	PROCESOS
A	8.873 m ²	Base de zahorra de 20 cm, compactada, y lamina impermeable	Acopio de podas.
B	1.200 m ²	Asfaltado	Almacenamiento de enseres
C	8.815 m ²	Solera de desecación natural de hormigón armado de 60x90x0,15 m, con juntas de retracción/dilatación cada 5 cm, sobre base de zahorra de 20 cm y lamina impermeable (5.100 m ²) Solera de acopio de subproductos y compostaje orgánico de hormigón armado de 30x130x015 m, con juntas de retracción/dilatación cada 5 cm, sobre base de zahorra e 20 cm y lamina impermeable (3.715 m ²) 6 silos de ensayo de 10x3x2 m, sobre suelo impermeable y con paredes de obra.	Desecación, compostaje de bioresiduos.
D	1.350 m ²	Nave cerrada	Transferencia de envases ligeros y papel cartón, reparación de enseres.
E	2.000 m ²	2 módulos prefabricados de 25,84 m ² sobre superficie asfaltada	Punto limpio.
F	152 m ²	Caseta de maquinaria auxiliar	Mantenimiento auxiliar.





ZONA	SUPERFICIE	CARACTERÍSTICAS	PROCESOS
G	100 m ²	Oficina de control de accesos	Recepción de residuos.
H	-	Bascula sobre superficie asfaltada	Pesaje.
I	275 m ²	Boxes de almacenamiento sobre superficie asfaltada.	
J	4.300 m ²	Sumideros, canalización y arquetas hasta balsa de acumulación de efluentes de 36x40x3 m con lamina PEAD	Recogida y almacenamiento de efluentes.
K	320 m ²	Techado metálico a dos aguas sobre solera de hormigón.	Almacenamiento auxiliar.

Almacenamiento general

El almacenamiento de los residuos se efectuará en condiciones de seguridad e higiene. En el caso de residuos peligrosos además deberán almacenarse bajo cubierto y disponer de cubetos o elementos que permitan la recogida de los residuos líquidos en caso de derrame o rotura del contenedor primario.

El tiempo máximo de almacenamiento de los residuos, antes de ser tratados o de ser enviados para su gestión a gestor autorizado, será de:

- Seis meses en el caso de que los residuos sean identificados como peligrosos.
- De un año, si son identificados como no peligrosos y su destino es la eliminación.
- De dos años, si son identificados como no peligrosos y su destino es la valorización.

B.1.3. PRESCRIPCIONES DE CARÁCTER GENERAL

B.1.3.1. OBLIGACIONES GENERALES DE PRODUCCIÓN Y GESTION DE RESIDUOS

Clasificación, identificación de códigos, y caracterización de residuos

Cumplirá con los criterios a tener en cuenta en la clasificación, identificación de códigos HP, y caracterización de residuos respecto a su peligrosidad conforme al REGLAMENTO (UE) N° 1357/2014 DE LA COMISIÓN de 18 de diciembre de 2014 por el que se sustituye el anexo III de la Directiva 2008/98/CE del Parlamento Europeo y del Consejo, sobre los residuos y por la que se derogan determinadas Directivas (DOUE 19/12/2014)

Registro documental (archivo cronológico)

En aplicación del artículo 40 de la *Ley 22/2011, de 28 de julio, de residuos y suelos contaminados*, se dispondrá de un archivo físico o telemático donde se recoja por orden cronológico la cantidad, código LER, origen, destino y método de tratamiento de los residuos admitidos; cuando proceda se inscribirá también, el medio de transporte y la frecuencia de recogida.

En el archivo cronológico se incorporará la información contenida en la acreditación documental de las operaciones de producción y gestión de residuos. Se guardará la información archivada durante, al menos, tres años.

Admisión / expedición de residuos.

- o GENERAL.





Región de Murcia

Consejería de Empleo, Universidades, Empresa y Medio Ambiente

Dirección General de Medio Ambiente y Mar Menor

- Cualquier residuo, tanto los de carácter peligroso como los no peligrosos, en su caso, se envasarán, etiquetarán y se almacenarán en zonas independientes, como paso previo a su expedición hacia las instalaciones de gestión para su valorización o eliminación.
- Se mantendrá los pertinentes registros documentales de los residuos, su origen y las operaciones y destinos aplicados a los mismos,
- Todo residuo reciclable o valorizable, deberán ser destinado a tales fines en los términos establecidos en la *Ley 22/2011, de 28 de julio, de residuos y suelos contaminados*.
- Las instalaciones de gestión donde se envíen residuos producidos en la actividad objeto de autorización, deberán estar debidamente autorizadas.

B.1.3.2. OBLIGACIONES GENERALES RELATIVAS AL TRASLADO DE RESIDUOS PELIGROSOS Y NO PELIGROSOS

Las especificaciones administrativas de los traslados de residuos se regirán según lo dispuesto en la Ley 22/2011, de 28 de julio, de residuos y suelos contaminados y su normativa de desarrollo, en particular el **Real Decreto 180/2015 por el que se regula el traslado de residuos en el interior del territorio del Estado**.

Las Notificaciones de Traslado donde participan varias CCAA se efectuarán según se establece en el artículo 25 de la Ley 22/2011 de 28 de julio de residuos y suelos contaminados.

Hasta la adaptación de los sistemas al el Real Decreto 180/2015 por el que se regula el traslado de residuos en el interior del territorio del Estado, todo traslado de residuos peligroso deberá ir acompañado por la documentación acreditativa exigida en el Real Decreto 833/88.

Los modelos y requisitos para la presentación de Notificaciones de Traslado (NT) y Documentos de Control y Seguimiento (DCS) serán los establecidos en base a las determinaciones que se han realizado de modo consensuado por las Comunidades Autónomas y el Ministerio en el seno del denominado Proyecto ETER bajo el estándar E3L.

En el caso de los movimientos de pequeñas cantidades de residuos Tóxicos y peligrosos lo regulado en la "Orden 16 de enero de 2003 de la Consejería de Agricultura, Agua y Medio Ambiente por la que se regulan los impresos a cumplimentar en la entrega de pequeñas cantidades del mismo tipo de residuo" y cualquier otra que al respecto pueda ser promulgada, de modo que sea compatible con la empleada en otras comunidades autónomas.

Las Notificaciones de Traslado para transferencias de residuos dentro de la misma comunidad se presentarán en los ya mencionados formularios E3F del Ministerio de Agricultura, Alimentación y Medio Ambiente a través del correo electrónico NT_RESIDUOS@LISTAS.CARM.ES, que la CARM ha habilitado a los efectos.

Los formularios E3F de Los Documento de Control y Seguimiento (DCS) para residuos peligrosos y aceites usados también se encuentran descargables desde el portal Web del Ministerio de Agricultura, Alimentación y Medio Ambiente. Los DCS deberán presentarse, en todos los casos, a través del correo electrónico DCS_RESIDUOS@LISTAS.CARM.ES, que la CARM ha habilitado a los efectos.

La presentación de Documentos de Control y Seguimiento (DCS) a través del correo electrónico es de aplicación transitoria hasta que se detallen los procedimientos de administración electrónica que en la actualidad se están desarrollando. En tanto en cuanto estos no estén en servicio deberá entregarse, además, copia en papel a través de la ventanilla única o de cualquiera de las oficinas de registro que la Ley establece para su formalización.





Región de Murcia

Consejería de Empleo, Universidades, Empresa y Medio Ambiente

Dirección General de Medio Ambiente y Mar Menor

Una vez establecidos los procedimientos de administración electrónica, deberá realizarse conforme a lo que detallan los mismos. Los diferentes manuales para la cumplimentación de formularios E3F y los listados de empresas autorizadas para el transporte y la gestión de residuos peligrosos en la Comunidad de la Región de Murcia y sus respectivos Códigos de Centro (NIMA) pueden obtenerse en la www.carm.es.

Manuales y otros protocolos.

Para más información y para descargar los formularios puede acceder a la página Web del Ministerio competente en medio ambiente, donde además obtendrá los Manuales de Usuario. Para ello siga los siguientes pasos:

- Acceda a:

<http://www.mapama.gob.es/es/calidad-y-evaluacion-ambiental/temas/prevencion-y-gestion-residuos/traslados/>

B.1.4. ENVASES, ENVASES USADOS Y RESIDUOS DE ENVASES

Se estará a lo dispuesto en la Ley 11/1997, de 24 de abril, de envases y residuos de envases, en el Real Decreto 782/1998, de 30 de abril, por el que se aprueba el Reglamento para el desarrollo y ejecución de la Ley 11/1997 y en el Real Decreto 252/2006, de 3 de marzo, por el que se revisan los objetivos de reciclado y valorización establecidos en la Ley 11/1997, de 24 de abril, por el que se modifica el Reglamento para su ejecución, aprobado por el Real Decreto 782/1998, de 30 de abril.

En aplicación de la Ley 11/1997 de 24 de abril, de Envases y Residuos de Envases, para los residuos de envases generados por la mercantil en sus instalaciones, visto que el titular es considerado agente económico responsable de la primera puesta en el mercado de determinados envases, dependiendo de si la puesta en el mercado va dirigida a consumidor final, o a comercial o industrial:

- Constituir un SDDR, o bien participar en un SIG, si la puesta en el mercado de envases va dirigida a consumidor final.
- En los casos en los que se realice una puesta en el mercado de envases comerciales o industriales, la mercantil podrá, o bien constituir un SDDR o participar en un SIG, o bien acogerse a la disposición adicional primera de la Ley 11/1997, en cuyo caso se habrán de gestionar mediante su entrega a agentes económicos externos autorizados.

Si el titular se acoge a la disposición adicional primera de la Ley 11/1997, de 24 de abril, por tanto, los envases industriales o comerciales recibidos por parte de los agentes (envasadores, comerciantes de productos envasados o responsables de la primera puesta en el mercado de productos envasados), una vez que estos envases industriales o comerciales pasan a ser residuos, los deberá gestionar adecuadamente mediante su entrega a agentes económicos externos autorizados (en condiciones adecuadas de separación de materiales conforme establece el artículo 12 de la Ley 11/1997), sin que en modo alguno éstos puedan ser enviados a vertedero o a incineración sin aprovechamiento de energía.

En su defecto, dichos agentes deberán constituir un Sistema de Depósito Devolución o Retorno (SDDR), o bien participar en un Sistema Integrado de Gestión de Residuos de Envases y Envases Usados (SIG). En el primer caso (SDDR), la mercantil devolverá o retornará, los residuos de envases generados en su actividad mediante dicho sistema. En el segundo caso (SIG), la mercantil depositará los residuos de envases generados en su actividad en los puntos de recogida periódica constituidos al efecto.

Según lo establecido en la Ley 11/1997, de 24 de abril, de envases y residuos de envases, se debe cumplir con lo siguiente:

27/07/2018 13:26:53

Firmante: LUENGO ZAPATA, ANTONIO
Esta es una copia auténtica imprimible de un documento electrónico administrativo archivado por la Comunidad Autónoma de Murcia, según artículo 27.3.c) de la Ley 39/2015. Su autenticidad puede ser contrastada accediendo a la siguiente dirección: <https://sede.carm.es/verificardocumentos> e introduciendo el código seguro de verificación (CSV) db7de4e9-aa04-5e62-36615095571





- Cuando los envases pasen a ser residuos, deberán ser entregados en las condiciones adecuadas de separación por materiales a un agente económico para su reutilización, a un recuperador, a un reciclador o a un valorizador autorizado.
- Estos residuos en modo alguno podrán ser enviados a vertedero o a incineración sin aprovechamiento de energía.

B.1.5. RESIDUOS DE PILAS Y ACUMULADORES

- Se deberá exponer al público la suficiente información que facilite y permita la correcta operación de depósito en cada punto, indicando, si fuese necesario, la forma de separarlos en función de tipos y tamaños.
- Se procederá a una nueva clasificación de las pilas y acumuladores portátiles usados recibidos, que se llevará a cabo separando las pilas y acumuladores caracterizados como residuos peligrosos, mediante la segregación de, al menos, los residuos de pilas botón, pilas estándar, acumuladores portátiles que contengan cadmio o plomo, restantes acumuladores portátiles y otros tipos de pilas portátiles. Los residuos de pilas o acumuladores caracterizados como peligrosos, tales como los residuos de pilas botón y de acumuladores con cadmio o plomo, se entregarán a un gestor autorizado de residuos peligrosos; las restantes clases de pilas y acumuladores se considerarán, salvo prueba en contrario, residuos no peligrosos que se entregarán a un gestor autorizado de este tipo de residuos.
- El tratamiento y reciclaje de los residuos de pilas o acumuladores deberán realizarse en instalaciones autorizadas establecidas por los productores o por terceros debidamente autorizados, debiéndose utilizar, desde el 26 de septiembre de 2009, las mejores técnicas disponibles para la protección de la salud y del medio ambiente, priorizando la aplicación del principio de proximidad.
- El tratamiento y reciclaje podrá realizarse también en plantas ubicadas en otro Estado miembro de la Unión Europea o fuera de esta Comunidad. En estos casos el transporte transfronterizo se hará de acuerdo con el Reglamento (CE) 1013/2006 del Parlamento Europeo y del Consejo, de 14 de junio de 2006, relativo a los traslados de residuos y, en su caso, con el Reglamento (CE) 1418/2007 de la Comisión, de 29 de noviembre de 2007, relativo a la exportación, con fines de valorización, de determinados residuos enumerados en los anexos III o IIIA del Reglamento (CE) 1013/2006 del Parlamento Europeo y del Consejo, a determinados países a los que no es aplicable la Decisión de la OCDE sobre el control de los movimientos transfronterizos de residuos.
- Las operaciones de tratamiento deberán ajustarse a los requisitos mínimos previstos en la parte A del anexo III del Real Decreto 710/2015, de 24 de julio, por el que se modifica el Real Decreto 106/2008, de 1 de febrero, sobre pilas y acumuladores y la gestión ambiental de sus residuos, y en concreto a:
 - El tratamiento comprenderá, como mínimo, la extracción de todos los fluidos y ácidos.
 - 2. El tratamiento y cualquier almacenamiento, incluido el almacenamiento provisional, en instalaciones de tratamiento se realizará en lugares impermeabilizados y convenientemente cubiertos o en contenedores adecuados.
- Antes del 1 de mayo remitirá a la autoridad competente de la Comunidad Autónoma de la Región de Murcia, la siguiente información referida al año natural precedente:
 - a) La memoria resumen a que se refiere el artículo 41.1 de la Ley 22/2011, de 28 de julio, de residuos y suelos contaminados. Esta memoria estará constituida por dos partes diferenciadas, una parte relativa a los residuos de pilas o acumuladores generados en territorio español y otra parte relativa a los residuos de pilas o acumuladores generados fuera de España que sean importados y entregados a la instalación para su tratamiento. Los datos e información correspondientes a cada una de estas partes se presentarán de forma separada en dos cuadros de datos que se ajustarán al formato establecido en el Anexo XII de la Ley 22/2011, de 28 de julio. Asimismo, se incluirá en la memoria la información sobre la identificación, en su caso, del sistema de responsabilidad ampliada o gestor que haya entregado los residuos a la instalación.
 - b) El informe anual, al que se refiere el artículo 3.4 del Reglamento (UE) n.º 493/2012, de 11 de junio de 2012, por el que se establecen normas detalladas para el cálculo de los niveles de eficiencia de los procesos de reciclado de los residuos de pilas y acumuladores. Este informe comprenderá, de forma separada, los datos relativos a los residuos de pilas o acumuladores generados en territorio español y entregados a la instalación para su tratamiento, de los procedentes de otros países.





B.1.6. MEDIDAS CORRECTORAS Y/O PREVENTIVAS

Medidas Correctoras y/o Preventivas impuestas por el Órgano Ambiental

Se llevarán a cabo las siguientes medidas:

- Revisión diaria de que los residuos se encuentran almacenados en recipientes adecuados y etiquetados de manera que se encuentren en buenas condiciones de legibilidad y adhesión.
- Revisión diaria de que el estado de la impermeabilización del pavimento y cubiertas en óptimas condiciones.
- Solamente aceptará en sus instalaciones los residuos para los que está autorizado a gestionar.
- Utilizar en todo momento gestores autorizados, dando prioridad al reciclado y valorización de residuos, frente a la eliminación.

Así mismo, todas las indicadas en la documentación aportada que no entren en conflicto con las aquí reflejadas.

B.1.6. MEJORES TÉCNICAS DISPONIBLES

Se aplicaran, siempre que sea posible, las mejores técnicas disponibles en los procesos de gestión, teniéndose para el ello en cuenta los documentos BREF y MTD publicados por Ministerio con competencias en materia de Medio Ambiente. La finalidad de la aplicación de estas mejores técnicas será el de evitar o minimizar las emisiones y vertidos contaminantes al medio ambiente, así como favorecer la reutilización y la valorización de residuos frente a la eliminación de los mismos.

B.2. PRESCRIPCIONES TÉCNICAS EN MATERIA DE AMBIENTE ATMOSFÉRICO

Catalogación de la actividad principal según Anexo del Real Decreto 100/2011, de 28 de enero, por el que se actualiza el catálogo de actividades potencialmente contaminadoras de la atmósfera y se establecen las disposiciones básicas para su aplicación.

Descripción: Plantas de producción de compost

Código: 09 10 05 01

Grupo: B

Prescripciones de carácter general

Con carácter general, la mercantil autorizada, debe cumplir con lo establecido en la Ley 34/2007, de 15 de noviembre, de calidad del aire y protección de la atmósfera y en el Real Decreto 100/2011, de 28 de enero, por el que se actualiza el catálogo de actividades potencialmente contaminadoras de la atmósfera y se establecen las disposiciones básicas para su aplicación, con la Orden Ministerial de 18 de Octubre de 1976, de Prevención y Corrección de la Contaminación Atmosférica de Origen Industrial, con la Ley 4/2009, de 14 de Mayo, de Protección Ambiental Integrada, con la demás normativa vigente que le sea de aplicación y obligaciones emanadas de los actos administrativos tanto precedentes como posteriores, otorgados para su funcionamiento, así como con las demás futuras normas que se establezcan reglamentariamente sobre las emisiones a la atmósfera que le sean de aplicación. Así mismo, se llevarán a cabo todas las medidas preventivas y correctoras indicadas en la documentación técnica aportada en el trámite que no entren en conflicto con las aquí reflejadas.

Prescripciones de carácter específico





Al objeto de prevenir, vigilar y reducir las posibles emisiones generadas al aire por el desarrollo de las diferentes actividades y procesos que se lleven a cabo en la instalación, se deberá cumplir con los requisitos establecidos tanto en este apartado como en general en este Anexo de Prescripciones Técnicas.

Características técnicas de los focos y de sus emisiones

La identificación, codificación y categorización de los principales focos de evacuación de contaminantes que se desprenden del proyecto se refleja en la siguiente tabla, de acuerdo con las actividades desarrolladas en cada instalación o con el equipo disponible y, -en su caso - con su capacidad o rango de potencia conforme establece el artículo 4 del Real Decreto 100/2011, de 28 de enero.

- Emisiones difusas.**

Nº Foco	Actividad/Instalación emisora	Descripción Focos	Catalogación de las actividades		(1)	(2)	Principales contaminantes emitidos
			Grupo APCA	Código			
1	ACOPIO DE PODAS	Almacenamiento de restos vegetales	B	09 10 05 01	D	C	Partículas, CO2, CH4, COV's, NH3, N2O, SH2
2	COMPOSTAJE	Transformación de restos vegetales mediante compostaje	B	09 10 05 01	D	C	Partículas, CO2, CH4, COV's, NH3, N2O, SH2
3	ACOPIO DE BIORESIDUOS	Almacenamiento de bioresiduos	B	09 10 05 01	D	C	Partículas, CO2, CH4, COV's, NH3, N2O, SH2
4	BALSA DE EFLUENTES	Almacenamiento de lixiviados	B	09 10 05 01	D	C	Partículas, CO2, CH4, COV's, NH3, N2O, SH2

(1) (D)ifusas, (F)ugitiva, (C)onfinada.

(2) (C)ontinua, (D)iscontinua, (E)sporádica.

Valores límite de contaminación, periodicidad y métodos de medición

En aplicación de lo establecido en el artículo 5.2 del Real Decreto 100/2011, de 28 de enero, así como en virtud de los principios rectores recogidos en el artículo 4 de la Ley 34/2007, de 15 de noviembre, de calidad del aire y protección de la atmósfera, se determina:

- Niveles máximos de emisión difusa, periodicidad, tipo de medición y métodos.**

Nº Foco	Parámetros	Valor límite	Normas (Método Analítico)	Tipo Medición (1)
1, 2, 3 y 4	Partículas sólidas sedimentables	300 (mg/m²/día) (concentración media en 24 horas)	Método de referencia establecido en el Anexo V de la Orden 10 de agosto de 1976 sobre Normas Técnicas para Análisis y Valoración de contaminantes atmosféricos de naturaleza química (Estándar Gauge). Complementada mediante Criterios establecidos por la sección de Ambiente Atmosférico mediante Resolución. (Página web www.carm.es)	D

(1) (D)iscontinua, (C)ontinua.

El muestreo y análisis de todos los contaminantes y parámetros -incluidos los adicionales de medición-, se han de realizar en condiciones normales de funcionamiento en todos los casos y con arreglo a las Normas CEN disponibles en cada momento.





Región de Murcia

Consejería de Empleo, Universidades, Empresa y Medio Ambiente

Dirección General de Medio Ambiente y Mar Menor

En consecuencia y en cualquier caso, los métodos que a continuación se indican deberán ser –en su caso– sustituidos por las Normas CEN que se aprueben o en su defecto, por aquel que conforme al siguiente criterio de selección sea de rango superior y resulte más adecuado para el tipo de instalación y rango a medir, o bien así lo establezca el órgano competente de la administración a criterios particulares, siendo aplicable tanto para los Controles Externos como para Autocontroles o Controles Internos:

Jerarquía de preferencias para el establecimiento de un método de referencia para el muestreo, análisis y medición de contaminantes:

- 1) Métodos UNE equivalentes a normas EN. También se incluyen los métodos EN publicados, antes de ser publicados como norma UNE.
- 2) Métodos UNE equivalentes a normas ISO.
- 3) Métodos UNE, que no tengan equivalencia ni con norma EN ni con norma ISO.
- 4) Otros métodos internacionales
- 5) Procedimientos internos admitidos por la Administración.

B.2.1. CONDICIONES GENERALES DE FUNCIONAMIENTO

Además de las indicadas en estas prescripciones técnicas, todas las indicadas en la documentación aportada que no entren en conflicto con las aquí reflejadas.

B.2.1.1. Calidad del aire.

En ningún caso las emisiones a la atmósfera procedentes de la instalación y de las actividades que en ella se desarrollan deberán provocar en su área de influencia valores de calidad del aire superiores a los valores límite vigentes en cada momento, ni provocar molestias ostensibles en la población.

En caso de que las emisiones, aun respetando los niveles de emisión generales establecidos, produjesen superación de los valores límite vigentes de inmisión, o molestias manifiestas en la población, podrán establecerse entre otras medidas, niveles de emisión más rigurosos o condiciones de funcionamiento especiales con el objetivo de asegurar el cumplimiento de los objetivos de calidad del aire establecidos en la normativa o en los planes de mejora que correspondan.

B.2.2. MEDIDAS CORRECTORAS Y/O PREVENTIVAS

Medidas Correctoras y/o Preventivas impuestas por el Órgano Ambiental

Se llevarán a cabo todas las medidas correctoras propuestas e indicadas en la documentación aportada por el titular que no entren en conflicto con las aquí reflejadas, y además se deberán adoptar las siguientes medidas correctoras para evitar o minimizar las posibles emisiones difusas:

- Se deberán implantar métodos de almacenamiento confinado como silos, depósitos, tolvas y contenedores, con el fin de evitar en lo posible la formación de polvo y/o partículas, cuando las condiciones técnicas del material y del proceso lo permitan.
- La altura de los acopios deberá ser inferior a la altura de los muros de contención o pantallas cortavientos, con el fin de minimizar las emisiones de partículas.
- En los puntos de carga y descarga del material, (cintas, tolvas, etc.), se deberá disponer de captadores, cerramientos y/o sistemas de asentamiento de partículas que pueda producirse por la manipulación de material pulverulento.
- En el caso de poseer las instalaciones cintas transportadoras, sinfines, alimentadores de banda, cintas colectoras, etc., que se encuentren a la intemperie y puedan transportar material pulverulento o de fácil dispersión, estos deberán estar carenados.

27/07/2018 13:26:55

Firmante: LUIS ZAPATA, ANTONIO
Esta es una copia auténtica imprimible de un documento electrónico administrativo archivado por la Comunidad Autónoma de Murcia, según artículo 27.3.c) de la Ley 39/2015. Su autenticidad puede ser contrastada accediendo a la siguiente dirección: <https://sede.carm.es/verificardocumentos> e introduciendo el código seguro de verificación (CSV) db7dede9-9a04-5e2-366150955771





- Se llevará un adecuado mantenimiento de los elementos de transporte de la empresa en taller autorizado para minimizar las emisiones de contaminantes debiendo quedar anotados dichas operaciones en los oportunos registros elaborados por la empresa.
- En caso de avería o accidente que implique la emisión de contaminantes, se paralizará la actividad hasta que subsanen las deficiencias en las instalaciones, debiendo registrarse en la DAMA del año correspondiente, así como en el libro de registro oportuno.

Así mismo, todas las indicadas en la documentación aportada por el titular que no entren en conflicto con las aquí reflejadas.

B.2.4. MEJORES TÉCNICAS DISPONIBLES

Se llevarán a cabo las siguientes mejores técnicas disponibles, siempre que sea posible:

- Instalación de tolvas
- Reducir las distancias de transporte.
- Ajustar la velocidad de los vehículos.
- Elegir la posición correcta durante la descarga a un camión.

B.3. PRESCRIPCIONES TÉCNICAS EN MATERIA DE SUELOS

Catalogación de la actividad según Anexo I del Real Decreto 9/2005, de 14 de enero por el que se establece la relación de actividades potencialmente contaminantes del suelo y los criterios y estándares para la declaración de suelos contaminados

La mercantil desarrolla una actividad potencialmente contaminante del suelo según Anexo I el Real Decreto 9/2005, de 14 de enero, por el que adquiere el carácter de **actividad potencialmente contaminante del suelo**.

Del contenido del informe Preliminar del Suelo y de la documentación aportada en el expediente no se deduce la existencia de indicios ni evidencias de contaminación del suelo, por lo que se acepta el I.P.S. al objeto de dar Cumplimiento al Real Decreto 9/2005, pero en virtud de la Instrucción Técnica en materia de suelos contaminados en la Región de Murcia firmada con fecha 22/12/2017 y al tratarse de una actividad existente previamente a la obtención de la Autorización Ambiental Sectorial, en un plazo no superior a **UN MES** tras la obtención de la presente Autorización Ambiental Sectorial se deberá proceder a realizar en la instalación una caracterización físico-química del emplazamiento consistente en:

1. Programa de muestreo basado en científico - técnicos aplicados en emplazamientos de análogas características, para tal fin se podrá utilizar los procedimientos y criterios definidos como mínimo en la Instrucción Técnica en Materia de Suelos Contaminados de fecha 22/12/2017 o por entidades tales como la USEPA, el IHOBE, etc. mediante el cual se justificará el número de puntos de muestreo y representatividad de los mismos.
2. Localización de puntos de muestreo. Ubicación en las instalaciones y profundidad.
3. Métodos analíticos de muestreo, parámetros e incertidumbres de la medida. Los parámetros a analizar son los de incidencia de la actividad.
4. Condiciones generales del muestreo y descripción.

En función de los datos obtenidos y conforme a lo previsto en el Real Decreto 9/2005, de 14 de enero, respecto a compatibilización de usos se realizará un análisis de riesgos tanto en áreas afectadas por suelos potencialmente contaminados, como por depósitos de residuos, en su caso, con el fin de determinar:





1. Cuáles son los usos y actividades compatibles con los mismos.
2. Cuáles son las medidas que deben adoptarse para hacer efectiva dicha compatibilidad y/o comunicar los niveles y condiciones del riesgo existente.

No obstante lo anterior, cuando en la actividad se produzca una situación anómala o un accidente que pueda ser causa de contaminación del suelo, el interesado deberá comunicar tal hecho urgentemente a la Dirección General con competencias en materia de suelos contaminados. En cualquier caso, el interesado utilizará todos los medios a su alcance para prevenir y controlar al máximo los efectos derivados de tal situación anómala o accidente.

Ese mismo titular de la actividad deberá remitir a la Dirección General con competencias en materia de suelos contaminados, en el plazo máximo de cuarenta y ocho horas desde la ocurrencia de tal situación anómala o accidente, un informe detallado del mismo, en el que deberán figurar los contenidos mínimos exigidos en el mencionado informe de Situación y en especial los siguientes: Causa de la situación anómala o accidente, cantidades y materias que han intervenido, Características de peligrosidad y de movilidad de las mismas, identificación y características de posibles vías de transporte de la contaminación, identificación y características de los posibles receptores de las misma, medidas correctoras adoptadas ante la situación ocurrida y efectividad de las mismas.

Así mismo, se llevarán a cabo todas las medidas preventivas y correctoras indicadas en la documentación técnica aportada en el trámite que no entren en conflicto con las aquí reflejadas.

B.4. PRESCRIPCIONES TÉCNICAS EN MATERIA DE VERTIDOS

B.4.1. IDENTIFICACIÓN DE LOS EFLUENTES DE VERTIDO Y DESTINO

No existen vertidos como consecuencia de la actividad desarrollada por la mercantil.

Los vertidos de aguas residuales generados por la actividad corresponden a las aguas sanitarias procedentes de aseos y servicios. Estos se almacenarán en un depósito estanco y periódicamente serán retirados en condiciones adecuadas de seguridad e higiene y gestionados por gestor autorizado.

La plataforma de compostaje tiene una ligera pendiente que permite el control de los lixiviados generados, dirigiéndolos hacia la balsa/depósito de lixiviados. Las aguas de lluvia que han estado en contacto con las pilas de compostaje y el propio lixiviado que se genere durante el proceso de compostaje se evacuarán hacia la balsa de lixiviados, para su posterior bombeo y reutilización en el riego de las pilas con el objetivo de mantener una humedad óptima del sustrato de compostaje. A tal fin se emplearán procedimientos que excluyan su recontaminación: renovación constante que evite fermentaciones indeseadas en la balsa de lixiviados, evitar su uso en estados avanzados del proceso de compostaje, etc.

En caso de exceso de lixiviados, estos serán considerados como residuo resultante del proceso de gestión y entregado a gestor autorizado en condiciones adecuadas de seguridad e higiene.

B.4.2. MEDIDAS CORRECTORAS Y/O PREVENTIVAS

Medidas correctoras y/o preventivas impuestas por el órgano autonómico con competencias en medio ambiente:

Con carácter general, se establecerán las siguientes medidas correctoras y/o preventivas:

1. Los elementos construidos deberán ser infraestructuras con todas las garantías de impermeabilización y estancamiento, con el fin de evitar contaminación a las aguas y/o suelo. Asimismo las aguas pluviales o de escorrentía no deben producir desbordamientos o roturas en las infraestructuras.





2. Las áreas donde se desarrolle la actividad deberán estar dotadas de soleras estancas de características constructivas y materiales resistentes para las condiciones de trabajo. Estarán dotadas de sistemas de control, recogida y posterior gestión de lixiviados, evitándose en todo momento la afección del suelo y las aguas de dichas áreas.
3. Entre el suelo y las zonas de almacenamiento y/o tratamiento se establecerá una barrera física impermeable, que impida que los derrames y/o lixiviados, así como el agua de las precipitaciones que haya entrado en contacto con estas áreas no limpias, pueda filtrarse entrando en contacto con el suelo.
4. Se mantendrán en correcto y adecuado estado los elementos de impermeabilización de la instalación.
5. Se revisará periódicamente la instalación con el objetivo de detectar posibles fugas o derrames.
6. Se revisará periódicamente la red de saneamiento instalada en las instalaciones para la evacuación de las aguas residuales de aseos y servicios con el objetivo de detectar posibles fugas o derrames, así como se mantendrá un adecuado mantenimiento de la fosa séptica.
7. Las aguas pluviales se encauzan o conducen de manera que no tienen contacto con cualquier elemento capaz de producir contaminación.
8. Se controlará que el agua de las precipitaciones que haya entrado en contacto con los residuos o con áreas de tratamiento de residuos que puedan considerarse no limpias, circule libremente fuera de dichas áreas, debiéndose recoger y almacenar dichas aguas contaminadas para su correcta gestión.
9. No podrá disponerse ningún envase, depósito o almacenamiento de residuos sobre el suelo o sobre una zona conectada a red de recogida o evacuación de agua. Las redes de recogida de aguas pluviales serán de carácter separativo. Asimismo, las redes de recogida de aguas residuales de proceso y de aguas de origen sanitario, serán de carácter separativo.
10. Se evitará cualquier afección a la funcionalidad hidráulica de los cauces y sus zonas de policía, debiendo contar en cualquier caso con la autorización del órgano de cuenca.
11. No se realizarán, sin la expresa autorización del organismo de cuenca, vertidos, depósitos o arrastres de aguas residuales y de residuos sin un previo y adecuado tratamiento depurador o adecuada gestión, para que no se afecten las aguas continentales, así como cualquier derivación de aguas superficiales y/o extracción de aguas subterráneas, para no afectar aprovechamientos preexistentes.
12. Con respecto a la recogida y aprovechamiento de pluviales, etc., se atenderá a lo dictado por el órgano competente en su caso.
13. Se exigen sistemas rigurosos de drenaje, conducción y de recogida de lluvia que impidan la producción de lixiviados en forma de encharcamientos y/o escorrentías dentro del recinto

B.5. PREVENCIÓN DE LA CONTAMINACIÓN

B.5.1. FASE DE EXPLOTACIÓN

Operaciones no admitidas: Se excluirá cualquier operación de agrupamiento o tratamiento, que traslade la contaminación o el deterioro ambiental a otro medio receptor. En especial, no serán operaciones aceptables las que utilicen el aire, el agua o el suelo como elementos de dilución, evaporación, producción de polvo, aerosoles, etc. y posterior difusión incontrolada en el medio de los residuos de la contaminación producidos. No podrá disponerse ningún envase, depósito o almacenamiento de residuos sobre el mismo suelo o sobre una zona conectada a red de recogida y evacuación de aguas alguna. En ningún caso se autoriza la mezcla de residuos.

Recogida de fugas y derrames: Los residuos producidos tras una fuga, derrame o un accidente (incendio y consiguiente operaciones de extinción, etc.), así como los residuos procedentes de operaciones de mantenimiento, reparación, limpieza, lavado, etc. de edificios, instalaciones, vehículos, recipientes o cualquier otro equipo o medio utilizado deberán ser controlados, recogidos y gestionados de acuerdo con su naturaleza y se aportará documentación acreditativa de que tal condición ha sido cumplida.

Control de fugas y derrames: Como sistema pasivo de control de fugas y derrames de materiales contaminantes, residuos y/o lixiviados, la actividad dispondrá de los elementos constructivos necesarios (soleras y cubetos sin conexión directa a red de desagüe alguna, cubiertas, cerramientos, barreras estanca, plan de detección de fugas, etc.), que eviten la dispersión y difusión incontrolada en el medio (aire, agua o suelo) de los contaminantes constituyentes de los residuos. Los materiales que integren tales





Región de Murcia

Consejería de Empleo, Universidades, Empresa y Medio Ambiente

Dirección General de Medio Ambiente y Mar Menor

elementos serán resistentes a las condiciones de trabajo que deban soportar, y compatibles con las características de los materiales y residuos con los que puedan estar en contacto.

Como regla general, en las áreas donde se realice la carga, descarga, manipulación, almacenamiento, u otro tipo de operación con materiales o residuos que puedan trasladar constituyentes contaminantes a las aguas o al suelo, será obligada la adopción de un sistema pasivo de control de fugas y derrames específico para los mismos, basado en la existencia de:

- Una doble barrera estanca de materiales impermeables y estables física y químicamente para las condiciones de trabajo que le son exigibles (contacto con productos químicos, enterramiento, humedades, corrosión, paso de vehículos, etc.).
- Un sistema de detección de las fugas que se pueden producir.

Complementariamente, en las áreas donde se realice la carga, descarga, manipulación, almacenamiento, u otro tipo de operación con materiales o residuos que puedan trasladar constituyentes contaminantes a las aguas o al suelo se impedirá la entrada de las precipitaciones atmosférica en ellas. En aquellas áreas que se demuestre fehacientemente la imposibilidad de impedir la entrada de las precipitaciones atmosféricas se dispondrá de un sistema de detección de fugas y una barrera estanca bajo la solera de dichas áreas.

Depósitos aéreos: Los depósitos estarán debidamente identificados y diferenciados para cada uno de los tipos genéricos de materiales. En aquellos que almacenen materiales o residuos peligrosos, su disposición será preferentemente aérea. Los fondos de los depósitos de almacenamiento, estarán dispuestos de modo que se garantice su completo vaciado. En ningún caso estarán en contacto directo con las soleras donde se ubican.

Depósitos subterráneos: En aquellos casos que se demuestre fehacientemente la necesidad de disponer de depósitos subterráneos y a los efectos de mantener en condiciones adecuadas de higiene y seguridad de los residuos según el artículo 11 de la Ley 10/1998, de 21 de abril, de residuos se adoptarán las medidas necesarias para evitar y controlar las fugas y derrames. En todo caso se podrá optar por las siguientes:

- Una doble barrera estanca de materiales impermeables y estables física y químicamente para las condiciones de trabajo que le son exigibles (contacto con productos químicos, enterramiento, humedades, corrosión, paso de vehículos, etc.).
- Un sistema de detección de las fugas que se pueden producir.

Conducciones: Igualmente, las conducciones de materiales o de residuos que presenten riesgos para la calidad de las aguas y suelo serán aéreas, dotadas de sistemas de recogida y control de fugas y derrames. En casos excepcionales debidamente justificados, las tuberías podrán ser subterráneas para lo cual irán alojadas dentro de otras estancas de mayor sección, fácilmente inspeccionables, dotadas de dispositivos de detección, control y recogida de fugas. Se protegerán debidamente contra la corrosión.

Especificaciones y medidas de seguridad: Serán de obligado cumplimiento todas las especificaciones y medidas de seguridad establecidas en las correspondientes instrucciones técnicas aplicables de carácter sectorial y los documentos técnicos en los que se basa el diseño y desarrollo de la actividad objeto de autorización.

Responsabilidad ambiental. Sin perjuicio de las obligaciones establecidas en la Ley 26/2007, de 23 de octubre, de Responsabilidad Medioambiental, así como de lo establecido en su normativa de desarrollo, para el caso de daños medioambientales, el titular, deberá adoptar las medidas y realizar las actuaciones necesarias para limitar las consecuencias medioambientales de cualquier incidente, accidente o suceso que pueda afectar al medioambiente.

Igualmente, estará obligado a comunicar de forma inmediata al Órgano competente en la materia, de cualquier incidente, accidente o suceso que pueda afectar al medio ambiente, la salud de las personas, la existencia de daños medioambientales o la amenaza inminente de dichos daños, que hayan ocasionado o puedan ocasionar, estando obligado a colaborar en la definición de las medidas reparadoras y en la ejecución de las que en su caso adopte la autoridad competente.





Asimismo, ante una amenaza inminente de daños ambientales el titular deberá adoptar sin demora y sin necesidad de advertencia, de requerimiento o de acto administrativo previo, las medidas preventivas apropiadas, así como establecer las medidas apropiadas de evitación de nuevos daños, atendiendo a los criterios de utilización de las mejores tecnologías disponibles, conforme establece el apartado 1.3. del Anexo II de la Ley 26/2007.

B.6. INCUMPLIMIENTO DE LAS CONDICIONES DE LA AUTORIZACIÓN.

En caso de que la instalación incumpla alguna de las condiciones de la autorización:

- El titular informará de forma inmediata a este órgano ambiental, así mismo, informará a la Administración competente en la materia objeto de incumplimiento.
- El titular deberá adoptar de inmediato las medidas necesarias para asegurar el cumplimiento de las condiciones de la Autorización, sin perjuicio de lo establecido en la normativa, y así evitar otros posibles accidentes o incidentes.
- El órgano ambiental así como la administración competente en la materia objeto de incumplimiento, ordenará al titular que ajuste su actividad a las normas y condiciones establecidas, fijando un plazo adecuado para ello, y así mismo exigir que el titular adopte las medidas complementarias necesarias para evitar o minimizar las molestias o los riesgos o daños que dicho incumplimiento puede ocasionar en el medio ambiente y la salud de las personas, y en su caso, mientras se realiza tal ajuste de la actividad, se PODRÁ suspender la actividad de forma total o parcial, según proceda.

En caso de que el incumplimiento de las normas ambientales o de las condiciones establecidas en la autorización suponga un peligro inminente para la salud humana o amenace con causar un efecto nocivo inmediato significativo en el medio ambiente, y en tanto no pueda volver a asegurarse el cumplimiento con arreglo a las letras b) y c) del párrafo anterior, se podrá suspender la explotación de las instalaciones o de la parte correspondiente, de acuerdo con lo establecido en el capítulo IV de la Ley 4/2009, de 14 de mayo, de Protección Ambiental Integrada.

- Todo ello sin perjuicio de que al incumplimiento de las condiciones y requisitos establecidos en la autorización pueda aplicarse el régimen sancionador correspondiente.

B.7. PROGRAMA DE VIGILANCIA AMBIENTAL

RESPONSABLE DE LA VIGILANCIA DEL CUMPLIMIENTO: Órgano Ambiental Autónomico

B.7.1. OBLIGACIONES EN MATERIA DE RESIDUOS

1. Memoria anual sobre gestión de residuos.

Anualmente se presentará por registro oficial ante la Dirección General de Medio Ambiente, una memoria resumen del archivo cronológico, suscrito por el titular de la instalación de tratamiento y por la persona física o jurídica que realiza las operaciones de tratamiento en la citada instalación, tal y como se indica en el artículo 41 de la Ley 22/2011 de 28 de julio de residuos y suelos contaminados. La información a aportar será inicialmente la establecida en el anexo XII de la Ley 22/2011 de 28 de julio, hasta que la Comunidad Autónoma de la Región de Murcia fije un formato definitivo que puede ser telemático.

Memoria ANUAL(*) de Residuos							
Actuación ANUAL(años)							
N	N+1	N+2	N+3	N+4	N+5	N+6	N+7
√	√	√	√	√	√	√	√

(*)Antes del 01 de junio en el año que se indica.

2. Declaración ANUAL de Envases y Residuos de Envases.





Podrá utilizar el modelo disponible en www.carm.es (Agricultura y agua> Vigilancia e Inspección> Residuos> Sistemas Integrados de Gestión> Envases y Residuos de Envases).

Actuación ANUAL (años)							
n	n+1	n+2	n+3	n+4	n+5	n+6	n+7
√	√	√	√	√	√	√	√

(*) Antes del 31 de marzo en el año que se indica.

B.7.2. OBLIGACIONES EN MATERIA DE SUELOS

Debido a la naturaleza y características de la actividad objeto de informe, el interesado debe remitir a esta Dirección General o, en su caso, al órgano de la Comunidad Autónoma de la Región de Murcia en el que en cada momento radiquen las competencias sobre suelos contaminados, los correspondientes Informes de Situación establecidos en el artículo 3 del mencionado Real Decreto 9/2005.

Se presentarán una vez cesada la actividad o con una periodicidad de OCHO años.

También deberán ser remitidos dichos Informes de Situación en los siguientes casos:

- Con carácter previo a la ampliación o clausura de la actividad objeto del presente expediente.
- Cuando en la actividad objeto de informe se produzca una situación anómala o un accidente que pueda ser causa potencial de contaminación del suelo.
- Cuando se produzca un cambio de uso del suelo en las instalaciones objeto de informe.

La información que debe suministrarse en los Informes Situación antes identificados será análoga a la definida para los informes Preliminares de Situación, de tal forma, se utilizará el modelo establecido en la Orden de 24 de enero de 2007, de la Consejería de Industria y Medio Ambiente, por la que se aprueba el formulario relativo al informe preliminar de situación para valorar el grado de contaminación del suelo. En esta información, se incorporarán los datos pertinentes que reflejen la situación de la actividad en el periodo o hechos para el que se redacta dichos informes.

INFORMES DE SITUACIÓN DE SUELOS	
Inicial	8º AÑO(*)
IPS	√

B.7.3. OTRAS OBLIGACIONES Y MEDIDAS CORRECTORAS Y/O PREVENTIVAS DERIVADAS DE LA DIA

Se estará a lo dispuesto en las medidas y obligaciones recogidas en la Resolución de la Dirección General de Calidad y Evaluación Ambiental, de 13 de junio de 2017, por la que se adopta la decisión de no someter a Evaluación de Impacto Ambiental Ordinaria el proyecto de CENTRO DE GESTION DE RESIDUOS, en el término municipal de San Javier, a solicitud del ayuntamiento de San Javier. Publicada en el Boletín Oficial de la Región de Murcia nº 127, del martes 26 de agosto de 2017.

El contenido de la decisión está disponible en la página web

https://www.borm.es/borm/vista/busqueda/busqueda_resultados.jsf

Siguiendo la ruta de acceso: www.Carm.es - Áreas Temáticas - Medio Ambiente (Calidad Ambiental) - Evaluación y Calificación Ambiental - Evaluación de Impacto Ambiental (Proyectos posteriores a la Ley 21/2013) - Informes de Impacto Ambiental.





Así mismo, se estará a lo dispuesto en la Declaración de Impacto Ambiental 8/1/2003 (BORM 8/2/2003) que complemente y no entre en conflicto con la anteriormente mencionada.

B.7.4. OTRAS OBLIGACIONES

1. **Declaración ANUAL de Medio Ambiente**, en cumplimiento del el **Art. 133** de la *Ley 4/2009 de Protección Ambiental Integrada de la Región de Murcia*.

Declaración ANUAL(*) de Medio Ambiente							
Actuación ANUAL(años)							
N	N+1	N+2	N+3	N+4	N+5	N+6	N+7
√	√	√	√	√	√	√	√

(*)Antes del 01 de junio en el año que se indica.

2. **Operador ambiental**, en cumplimiento del **Artículo 134** de la *Ley 4/2009, de 14 de mayo, de Protección Ambiental Integrada*.

Se designará un responsable del seguimiento y adecuado funcionamiento de las instalaciones destinadas a evitar o corregir daños ambientales, así como de elaborar la información o documentación que periódicamente deba aportarse o presentarse ante dicho órgano.

El titular de la empresa velará por la adecuada formación de estos operadores ambientales.





AUTORIZACIÓN AMBIENTAL SECTORIAL

ANEXO II: PRESCRIPCIONES PARA EL CESE DE LA ACTIVIDAD y CONDICIONES DE FUNCIONAMIENTO DISTINTAS DE LAS NORMALES

CONDICIONES DE FUNCIONAMIENTO DISTINTAS DE LAS NORMALES.

Para la remisión de información recogida en este apartado, además de la notificación oficial –común- a través de cualquiera de cualquiera de los medios previstos en el artículo 38.4 de la Ley 30/1992, de 26 de noviembre, al OBJETO de garantizar una mayor agilidad y comunicación, se enviará la INFORMACIÓN requerida, en cada caso, a través del correo electrónico: **IFAI@listas.carm.es** (Información del Funcionamiento Anormal de Instalaciones).

De igual manera, el TITULAR deberá proporcionar, oficialmente, al Órgano competente en Medio Ambiente una dirección de correo electrónico, con el mismo objeto y a fin de establecer una mayor agilidad en determinados requerimientos de información -por condiciones distintas de funcionamiento- y sin perjuicio de la notificación oficial, que en su caso proceda realizar.

Puesta en Marcha, Paradas y Periodos de Mantenimiento.

Durante las operaciones de PARADA O PUESTA EN MARCHA de la instalación, así como durante la realización de trabajos de mantenimiento, limpieza de equipos, etc. deberán adoptarse las medidas necesarias y suficientes para asegurar EN TODO MOMENTO el control de los niveles de emisión a la atmosfera, al agua, así como las medidas establecidas en lo que se refiere a la gestión y tratamiento de los residuos, y a la protección del suelo, que se recogen en este anexo, asimismo dichas situaciones de paradas, arranques y mantenimientos NO podrán afectar a los niveles de calidad del aire de la zona de inmediata influencia.

El titular de la instalación informara al Órgano Ambiental competente de las paradas temporales de funcionamiento de la instalación, ya sean previstas o no, distintas de las normales de días no laborales por días festivos.

Incidentes, Accidentes, Fugas y Fallos de Funcionamiento.

1. El titular de la instalación deberá evitar y prevenir los posibles incidentes, accidentes, derrames de materias contaminantes o residuos peligrosos, o cualquier otra situación distinta a la normal (fallos de funcionamiento, fugas, etc.), que puedan suceder en su instalación, y que puedan afectar al medio ambiente. Para ello, deberá implantar las medidas preventivas que garanticen dicha situación, debiéndose contemplar al menos y en su caso, las siguientes medidas:
 - a. Medidas que garanticen el buen funcionamiento de todos los equipos e instalaciones que formen parte de la instalación industrial.
 - b. Medidas que aseguren que la actividad dispone de los elementos constructivos necesarios (soleras y cubetos sin conexión directa a red de desagüe alguna, cubiertas, cerramientos, barreras estancas, etc.), que eviten la dispersión y difusión incontrolada en el medio (aire, agua o suelo) de los contaminantes constituyentes de las materias o residuos que se manejan en la instalación industrial. Los materiales que integren tales elementos serán resistentes a las condiciones de trabajo que deban soportar, y compatibles con las características de los materiales y residuos con los que puedan estar en contacto.





Región de Murcia

Consejería de Empleo, Universidades, Empresa y Medio Ambiente

Dirección General de Medio Ambiente y Mar Menor

- c. Medidas asociadas a la impermeabilización del pavimento, y estanqueidad de depósitos, conducciones, etc., especialmente en aquellas áreas donde se realice la carga, descarga, manipulación, almacenamiento, u otro tipo de operación con materiales o residuos que puedan trasladar constituyentes contaminantes al aire, al agua o al suelo.
- d. Además, en las áreas donde se realice la carga, descarga, manipulación, almacenamiento, u otro tipo de operación con materiales o residuos que puedan trasladar constituyentes contaminantes al aire, al agua o al suelo, se evitará en todo momento cualquier mezcla fortuita de sustancias (materias o residuos, principalmente de carácter peligroso) que suponga un aumento en el riesgo de contaminación o accidente. Deberá existir una separación física, en caso de materiales o residuos incompatibles de forma que se evite el contacto entre los mismos en caso de un hipotético derrame.

En dichas áreas, será obligada la adopción de un sistema pasivo de control de fugas y derrames específico para los mismos, basado en la existencia de los aspectos identificados en el apartado A.3.

- e. Se dispondrán de los medios adecuados al objeto de evitar que los materiales o residuos almacenados ligeros, o que puedan volar por efecto de arrastre del viento y de esta forma transferir una posible contaminación al suelo y las aguas.
2. El titular deberá limitar y minimizar las consecuencias medioambientales en caso de que ocurra un incidente, accidente, o cualquier otra situación distinta a la normal (derrame, fuga, fallo de funcionamiento, parada temporal, arranque o parada, etc.), que pueda afectar al medio ambiente, así como evitar otros posibles accidentes e incidentes.

Para ello se deberán implantar medidas de actuación, así como medidas correctoras de la situación ocurrida, debiendo contemplar al menos y en su caso, las siguientes:

- a. Los residuos producidos tras una fuga, derrame o un accidente (incendio y consiguiente operaciones de extinción, etc.), deberán ser recogidos y gestionados de acuerdo con su naturaleza y composición.
- b. Tras el incidente, accidente, fuga, avería, fallo de funcionamiento, derrame accidental, etc., que pueda afectar al medio ambiente, el titular de la instalación deberá, entre otros:
 - i. Informar de inmediato al órgano ambiental autonómico en orden a evaluar la posible afección medioambiental, y remitir a este órgano ambiental en un plazo máximo de cuarenta y ocho horas desde su ocurrencia, un informe detallado que contenga como mínimo lo siguiente: causa de la situación anómala o accidente, cantidades y materias que han intervenido, características de peligrosidad y de movilidad de las mismas, identificación y características de posibles vías de transporte de la contaminación, identificación y características de los posibles receptores de las mismas, medidas correctoras adoptadas ante la situación ocurrida y efectividad de las mismas.
 - ii. Utilizar todos los medios y medidas que tenga a su alcance para limitar las consecuencias medioambientales y evitar otros posibles accidentes e incidentes, debiendo asegurar en todo momento, el control de los parámetros de emisión a la atmósfera, al agua o al suelo establecidos, en su caso, en la correspondiente autorización ambiental integrada.
 - iii. Adoptar las medidas complementarias exigidas por la administración competente necesarias para evitar o minimizar las consecuencias que dichas situaciones pudieran ocasionar en el medio ambiente.

- c. Tras un incidente, accidente, o cualquier otra acción que pueda afectar al medio ambiente, el titular analizará las medidas correctoras y de actuación para examinar si la sistemática de control ha funcionado, o, si por el contrario, es necesario revisarla.





Región de Murcia

Consejería de Empleo, Universidades, Empresa y Medio Ambiente

Dirección General de Medio Ambiente y Mar Menor

3. Se excluirá cualquier operación de agrupamiento o tratamiento, que traslade la contaminación, o el deterioro ambiental a otro medio receptor. En especial, no serán operaciones aceptables las que utilicen el agua o el suelo como elementos de dilución, y posterior difusión incontrolada.
4. En caso de producirse una situación anómala o un accidente que pueda ser causa de contaminación del suelo, deberá ser remitido Informe de Situación del Suelo de acuerdo, cumpliendo con el artículo 3.4 del Real Decreto 9/2005, de 14 de enero, y conforme a lo establecido en el apartado Informe de Situación del Suelo; control de suelos y aguas de este anexo.

Así mismo, dicha situación anómala, incidente o accidente debe ser comunicada por el titular de manera INMEDIATA AL Órgano Competente, debiendo remitir en un plazo máximo de 24 horas desde la ocurrencia de la situación anómala o accidente, un informe detallado en el que figuren como mínimo los siguientes aspectos: Causa de la situación anómala o accidente, cantidades y materias que han intervenido, características de peligrosidad y de movilidad de las mismas, identificación y características de posibles vías de transporte de la contaminación, identificación y características de los posibles receptores de la misma, medidas correctoras adoptadas ante la situación ocurrida y efectividad de las mismas. En este caso, el titular utilizará todos los medios a su alcance para prevenir y controlar al máximo los efectos derivados de tal situación anómala o accidente.

5. En caso de avería, fallo o insuficiencia de las medidas de reducción adoptadas, deberá reducir o interrumpir la explotación si no consigue restablecer el funcionamiento normal en un plazo de 24 horas desde la aparición de la situación.
6. Asimismo, será considerado a todos los efectos y sin perjuicio de los establecido anteriormente, condición de funcionamiento distintas de las normales, cualquier funcionamiento de los equipos depuradores de la instalación que sea distinta de las condiciones OPTIMAS DE FUNCIONAMIENTO definidas para estos en el apartado A.1 del presente anexo.

Sin perjuicio de todo lo anterior, ante cualquier incremento SIGNIFICATIVO –al respecto de lo establecido, habitual o común- en los niveles de emisión (al aire, agua y/o al suelo, de contaminantes o parámetros) o de cualquier otro indicador el titular deberá notificar tal suceso de inmediato -al órgano ambiental autonómico- indicando razonadamente de si considera que tales hechos corresponden o no, a condiciones anormales de funcionamiento, con el fin de poder proceder en su caso, a la evaluación de la posible afección medioambiental y/o a establecer las medidas correctoras- que se consideren adecuadas para el restablecimiento de los medios alterados o bien, se actúe conforme a lo establecido en el presente apartado sobre condiciones anormales.

Averías y Fallos de Funcionamiento.

Cualquier incidente del que pueda derivarse emisiones incontroladas, deberá notificarse de inmediato al órgano ambiental autonómico en orden a evaluar la posible afección medioambiental.

En caso de avería de algún equipo de depuración, se deberán llevar todas las actividades y procesos, cuyas emisiones -difusas o confinadas- sean vehiculadas a estos equipos de depuración, -de manera INMEDIATA-, a condiciones de seguridad y parada, hasta que de nuevo se pueda garantizar el funcionamiento de estos equipos en condiciones óptimas, -conforme a lo definido-, garantizándose con ello la adecuada depuración y tratamiento de las emisiones.

En cualquier caso, dicha circunstancia se notificará inmediatamente al Órgano competente.

Cese Temporal o Definitivo de la Actividad. -Total o Parcial-.

Cese Definitivo -Total o Parcial-.

27/07/2018 13:26:51

Firmante: LUENGO ZAPATA, ANTONIO

Esta es una copia auténtica imprimible de un documento electrónico administrativo archivado por la Comunidad Autónoma de Murcia, según artículo 27.3.c) de la Ley 39/2015. Su autenticidad puede ser contrastada accediendo a la siguiente dirección: <https://sede.carm.es/verificardocumentos> e introduciendo el código seguro de verificación (CSV) db7dede9-9a04-5e2-366150955771





Región de Murcia

Consejería de Empleo, Universidades, Empresa y Medio Ambiente

Dirección General de Medio Ambiente y Mar Menor

Previo aviso efectuado por parte del titular, -con una antelación mínima de seis meses- del cese total o parcial de la actividad, el titular deberá presentar la Documentación Técnica necesaria y suficiente, mediante la cual PROPONDRÁ las condiciones, medidas y precauciones a tomar durante el citado cese y deberá incluir al menos los siguientes aspectos:

- a) Descripción del proyecto: Objeto y justificación. Fases de ejecución y secuencia.
- b) Características:
 - Dimensiones del proyecto. Edificaciones, instalaciones y actividades previstas a cesar. Usos dados a tales instalaciones y superficies ocupadas por las mismas.
 - Actividades inducidas o complementarias que se generen.
 - Planos de la instalación actual y de situación posterior al cese, en los cuales se describan las fases, equipos, edificaciones, etc.. afectadas por las distintas operaciones del proyecto.
- c) Análisis de los potenciales impactos sobre el medio ambiente: Se identificarán y analizarán brevemente los posibles impactos generados sobre el medio, motivados por el desmantelamiento de las instalaciones, en todas sus fases.
- d) Estudios, pruebas y análisis a realizar sobre el suelo y las aguas superficiales y subterráneas que permita determinar la tipología, alcance y delimitación de las áreas potencialmente contaminadas.
- e) Medidas a establecer para la protección del medio ambiente: Se describirán brevemente las posibles medidas que se adoptarán para prevenir los impactos potenciales sobre el medio ambiente.
- f) Seguimiento y control del plan de cese de la instalación: Se establecerá un sistema de vigilancia y seguimiento ambiental, para cada una de las fases del mismo.

El cese de las actividades, se realizará de acuerdo a la normativa vigente, de forma que el terreno quede en las mismas condiciones que antes de iniciar la actividad y no se produzca ningún daño sobre el suelo o su entorno.

Cese Temporal -Total o Parcial- de la Actividad con duración MENOR de UN AÑO.

En caso de cese temporal total o parcial de la actividad, por un periodo de tiempo inferior a un año, se pondrá en conocimiento del Órgano Ambiental Autonómico y del Municipal, mediante una comunicación por parte del titular de la instalación de dicha circunstancia. En dicha comunicación se incluirán los siguientes datos:

- Fecha de inicio del cese de la actividad.
- Motivo del cese y/o parada de la actividad
- Fecha prevista, en caso de ser conocida, de la reanudación de la actividad.

Durante el periodo de tiempo que dure el cese temporal el titular adoptará las medidas necesarias para

Cese Temporal -Total o Parcial- de la Actividad con duración SUPERIOR A UN AÑO, así como con DURACIÓN INDETERMINADA .

evitar que el cese temporal de actividad tenga efectos adversos para el medio ambiente.

En caso de cese temporal total o parcial de la actividad por un periodo de tiempo superior a un año, o cuando la fecha prevista de reanudación de la actividad no pueda determinarse, el titular de la instalación junto a la comunicación de cese, presentará ante el Órgano Ambiental Autonómico y Municipal competente, un plan de medidas en el que se especificarán las medidas a tomar para que no se produzcan situaciones que puedan perjudicar el estado ambiental del emplazamiento, del entorno y la salud de las personas. Debiéndose incluir, al menos, medidas respecto a:

- La retirada fuera de la instalación de las materias primas no utilizadas, sea cual sea el estado físico de éstas y la forma de almacenamiento.
- La retirada de los subproductos o productos finales almacenados.
- La entrega a persona o entidad autorizada para la gestión de todos los residuos almacenados.
- La retirada de los excedentes de combustibles utilizados.
- La limpieza de todos los sistemas de depuración utilizados y de la instalación en general.





Región de Murcia

Consejería de Empleo, Universidades, Empresa y Medio Ambiente

Dirección General de Medio Ambiente y Mar Menor

- Fecha prevista de finalización de las medidas.

Además, con periodicidad BIANUAL desde la comunicación del cese y hasta la reanudación de la actividad (o hasta el fin del periodo de vigencia de la autorización ambiental), se llevará a cabo una comunicación al Órgano Ambiental Autonómico y Municipal competente en la que se ponga de manifiesto la continuación de inactividad, y se describa el estado de las instalaciones y el mantenimiento y grado de cumplimiento de las medidas recogidas en el plan presentado junto a la comunicación de cese.

Durante el periodo de tiempo que dure el cese temporal el titular adoptará las medidas necesarias para evitar que el cese temporal de actividad tenga efectos adversos para el medio ambiente. Asimismo, deberá cumplir con las condiciones establecidas en la autorización ambiental que le sean aplicables.

Para la reanudación de la actividad, y con carácter previo a la misma, se deberá presentar una comunicación indicando la fecha prevista para el inicio de la explotación de la actividad, a la que deberá adjuntarse la siguiente documentación:

- Informe ORIGINAL emitido por Entidad de Control Ambiental, con el objeto de verificar que la TOTALIDAD de las instalaciones, edificaciones, actividades realizadas, y líneas de producción autorizadas se corresponden con las descritas en el anexo de prescripciones técnicas, así como acreditar el cumplimiento de todas las condiciones ambientales impuestas en el mismo. Asimismo, en el informe se verificará el grado de cumplimiento de las medidas recogidas en el plan presentado junto a la comunicación de cese.
- Si procede, Informe original de medición de los niveles de Emisión de la totalidad de los focos de emisión existentes, realizado por Entidad de Control Ambiental (actuación ECA) para la verificación del cumplimiento de los valores límites de emisión derivados del anexo de Prescripciones Técnicas A. Las mediciones deberán realizarse siguiendo las metodologías descritas en el mencionado anexo. La presentación del este informe de mediciones de los niveles de emisión no será necesaria en caso de que, a pesar del cese temporal de la actividad, a la fecha de reanudación de la misma se haya dado cumplimiento a lo establecido en el punto correspondiente del presente anexo en relación a las obligaciones en materia de ambiente atmosférico, presentando la documentación correspondiente con las periodicidades indicadas en dicho punto.

27/07/2018 13:26:51

Firmante: LUENGO ZAPATA, ANTONIO

Esta es una copia auténtica imprimible de un documento electrónico administrativo archivado por la Comunidad Autónoma de Murcia, según artículo 27.3.c) de la Ley 39/2015. Su autenticidad puede ser contrastada accediendo a la siguiente dirección: <https://sede.carm.es/verificardocumentos> e introduciendo el código seguro de verificación (CSV) db7dede9-9a04-5e2-366150955771





AUTORIZACIÓN AMBIENTAL SECTORIAL

ANEXO III: CALENDARIO DE REMISIÓN DE INFORMACIÓN A LA DIRECCIÓN GENERAL DE MEDIO AMBIENTE

MATERIA		AÑO								
		n	n+1	n+2	n+3	n+4	n+5	n+6	n+7	n+8
RESIDUOS	Memorial resumen del archivo cronológico según art. 41 de la ley 22/2011 de 28 de julio de residuos y suelos contaminados. En el caso de residuos de pilas y acumuladores deberá incluir la información del Art. .18.2.a) del Real Decreto 710/2015 sobre pilas y acumuladores.									
RESIDUOS	Declaración ANUAL de Envases y Residuos de Envases.									
RESIDUOS	Informe Anual artículo 3.4 del Reglamento (UE) n.º 493/2012 sobre pilas y acumuladores									
SUELOS	Informe de situación del Suelo									
OTROS	Declaración ANUAL de Medio Ambiente									

27/07/2018 13:26:55

Firmante: LIEBIGO ZAPATA, ANTONIO
 Esto es una copia auténtica imprimible de un documento electrónico administrativo archivado por la Comunidad Autónoma de Murcia, según artículo 27.3.c) de la Ley 39/2015.
 Su autenticidad puede ser contrastada accediendo a la siguiente dirección: <https://sede.carm.es/verificardocumentos> e introduciendo el código seguro de verificación (CSV) db7dede9-aa04-5e2-366150955771

