



PROPUESTA-RESOLUCIÓN POR LA QUE SE MODIFICA LA AUTORIZACIÓN AMBIENTAL INTEGRADA CONCEDIDA EN EL EXPEDIENTE AAI20071303, DEL TITULAR REPSOL PETRÓLEO, S.A., PARA INCORPORAR A LA AUTORIZACIÓN MODIFICACIONES NO SUSTANCIALES DE LA INSTALACIÓN/ACTIVIDAD, CONSISTENTES EN "INSTALACIÓN DE UN TANQUE RESERVA AL EXISTEN DE RESIDUO DE VACÍO COMO CARGA A LA UNIDAD DE COQUIZACIÓN RETARDADA, 652T-901-A (RESERVA DEL EXISTENTE)" Y "SUSTITUCIÓN DE TURBINA POR MOTOR 601GM-004B, EN LA UNIDAD 601-TOPPING Nº4".

REPSOL PETRÓLEO, S.A.

DATOS DE IDENTIFICACIÓN-EXPEDIENTE AAI20071303

Nombre: REPSOL PETRÓLEO, S.A.

NIF/CIF: A28047223

DATOS DEL CENTRO DE TRABAJO

Nombre:

Domicilio: COMPLEJO INDUSTRIAL CARTAGENA

Población: VALLE DE ESCOMBRERAS-CARTAGENA

Actividad: INSTALACIONES PARA EL REFINO DE PETRÓLEO O DE CRUDO DE PETRÓLEO

ANTECEDENTES DE HECHO

1. Por Resolución de 20 de junio de 2008 de la Dirección General de Calidad Ambiental REPSOL PETRÓLEO, S.A. obtiene Autorización ambiental integrada para el proyecto de ampliación de la refinería de petróleo ubicada en el Valle de Escombreras, término municipal de Cartagena (BORM nº 152 de fecha 2 de julio de 2008), a partir de la autorización ambiental integrada previa (233/06 AU/AI), de fecha 22/04/2008). La Autorización ambiental integrada ha sido objeto de revisión para adaptación a las MTDs de aplicación a la instalación (expt. AAI20180002) y de modificación derivada de modificaciones no sustanciales de la instalación/actividad.
2. En fecha 15/05/2023 y 22/05/2023 REPSOL PETRÓLEO, S.A. solicita autorización para modificaciones que pretende acometer en la instalación, consistentes respectivamente en:
 - "Instalación de un Tanque Reserva al existen de Residuo de Vacío como carga a la Unidad de Coquización Retardada, 652T-901-A (reserva del existente)".
 - "Sustitución de turbina por motor 601GM-004B, en la unidad 601-TOPPING Nº4".
3. El 24 de mayo de 2023 el Servicio de Gestión y Disciplina Ambiental emite Informes Técnicos de valoración de modificación, teniendo en cuenta la Autorización y posteriores modificaciones y los criterios establecidos en el artículo 10.4 del *Real Decreto Legislativo 1/2016, de 16 de diciembre, texto refundido de la ley de prevención y control integrados de la contaminación*. El informe técnico determina el carácter no sustancial de la modificación planteada en el ámbito de sus competencias; sujeta a la modificación de la Autorización Ambiental Integrada para incorporar las prescripciones técnicas derivadas de las modificaciones. El análisis para la catalogación de la modificación como no sustancial está incluido en el Informe Técnico y de Prescripciones Técnicas recogido en el Anexo de la presente resolución.

03/11/2023 19:35:19

03/11/2023 13:50:09 MATA TAMBOLEO, JUAN ANTONIO

BERNÓN FERNÁNDEZ, JORGE

Esta es una copia auténtica imprimible de un documento electrónico administrativo archivado por la Comunidad Autónoma de Murcia, según artículo 27.3.c) de la Ley 39/2015. Los firmantes y las fechas de firma se muestran en los recuadros. Su autenticidad puede ser contrastada accediendo a la siguiente dirección: <https://sede.carm.es/verificardocumentos> e introduciendo el código seguro de verificación (CSV) CARM-af698e0c-7a77-0705-00556946280



4. Los Informes Técnicos de 24/05/2023, en los que se determina el carácter no sustancial de la modificación y favorables a la modificación de la Autorización, se comunican al titular de la instalación (el 11/07/2023) para cumplimentar el trámite de audiencia al interesado; estableciéndose un plazo de 10 días para que pueda formular alegaciones y presentar documentaciones y justificaciones que estime pertinentes respecto al contenido del Anexo de Prescripciones Técnicas, de conformidad con el artículo 82 de la Ley 39/2015, de 1 de octubre, LPAC. En el mismo trámite se le requirió justificante de autoliquidación y pago de la tasa por actuación administrativa T240, Sección Segunda 3), por importe de 136,47€, código Questor S2H004,
5. El 25 de octubre de 2023 Repsol Petróleo, S.A. aporta justificante de autoliquidación y pago de la tasa T240 requerida y no formula alegaciones.

FUNDAMENTOS DE DERECHO

De conformidad con los antecedentes expuestos y con lo dispuesto en el artículo 10.2 del *RDL 1/2016, de 16 de diciembre, por el que se aprueba el texto refundido de la Ley de prevención y control integrados de la contaminación* y 21 de la *Ley 39/2015, de 1 de octubre, de Procedimiento Administrativo Común de las AAPP*.

En ejercicio de las competencias atribuidas al Jefe de Servicio de Gestión y Disciplina Ambiental mediante Desempeño de funciones y a la Dirección General de Medio Ambiente, de acuerdo con el *Decreto n242/2023, de 22 de septiembre, por el que se establecen los Órganos Directivos de la Consejería de Medio Ambiente, Universidades, Investigación y Mar Menor*.

Vistos los antecedentes mencionados, las disposiciones citadas y las demás normas de general aplicación, formulo la siguiente

PROPUESTA DE RESOLUCIÓN

PRIMERO.- Modificar la Autorización Ambiental Integrada concedida en el expediente AAI20071303, del titular REPSOL PETRÓLEO, S.A. en los términos de los Informes Técnicos de 24 de mayo de 2023 que se recogen en el Anexo, para incorporar a la Autorización las modificaciones no sustanciales de la instalación/actividad, consistentes en:

- "Instalación de un Tanque Reserva al existen de Residuo de Vacío como carga a la Unidad de Coquización Retardada, 652T-901-A (reserva del existente)".
- "Sustitución de turbina por motor 601GM-004B, en la unidad 601-TOPPING Nª4".

SEGUNDO.- La Autorización Ambiental Integrada quedará sujeta a la Resolución de la Dirección General de Calidad Ambiental de 20 de junio de 2008, por la que se otorgó autorización y a sus posteriores actualizaciones vigentes, y a la presente resolución de modificación por la que se incorporan la modificación referenciada.

TERCERO.- Inicio de la actividad.

Una vez obtenida la autorización derivada de las modificaciones no sustanciales y concluida la instalación y montaje, antes de iniciar la explotación, el titular de la instalación COMUNICARÁ la fecha prevista para el inicio de la fase de explotación ante el órgano ambiental autonómico competente que concede la autorización ambiental autonómica.

Se podrá iniciar la actividad tan pronto se hayan realizado las comunicaciones de manera completa.





CUARTO.- Legislación sectorial aplicable.

Para todo lo no especificado en la autorización ambiental, el ejercicio de la actividad se sujetará a las condiciones establecidas por la normativa ambiental sectorial, y en particular en materia de residuos, vertidos, contaminación atmosférica, ruido o contaminación del suelo.

RESOLUCIÓN

PRIMERO. Vista la propuesta que antecede, de conformidad con las competencias de la Dirección General de Medio Ambiente en virtud de lo establecido en el Decreto n.º 242/2023, de 22 de septiembre, por el que se establecen los Órganos Directivos de la Consejería de Medio Ambiente, Universidades, Investigación y Mar Menor, resuelvo con arreglo a la misma.

SEGUNDO. Notificación.

La presente resolución se notificará al solicitante y al Ayuntamiento en cuyo término se ubica la instalación y se publicará en el BORM de acuerdo con el artículo 10.2 del RDL 1/2016, de 16 de diciembre.

Contra la presente resolución, que no pone fin a la vía administrativa, podrá interponer recurso de alzada ante el Consejero de Medio Ambiente, Universidades, Investigación y Mar Menor en el plazo de un mes a contar desde el día siguiente a la notificación de la misma, de conformidad con lo dispuesto en los artículos 121 y 122 de la Ley 39/2015, de 1 de octubre, del Procedimiento Administrativo Común de las Administraciones Públicas.

EL DIRECTOR GENERAL DE MEDIO AMBIENTE

Juan Antonio Mata Tamboleo

03/11/2023 19:35:19

03/11/2023 13:50:09 MATA, TAMBOLEO, JUAN ANTONIO

Esta es una copia auténtica imprimible de un documento electrónico administrativo archivado por la Comunidad Autónoma de Murcia, según artículo 27.3.c) de la Ley 39/2015. Los firmantes y las fechas de firma se muestran en los recuadros. Su autenticidad puede ser contrastada accediendo a la siguiente dirección: <https://sede.carm.es/verificardocumentos> e introduciendo el código seguro de verificación (CSV) CARM-47698e0c-7a77-0705-4879-0056946280



**INFORME TÉCNICO****Modificación AAI/2007/1303 consistente en TANQUE DE RESERVA DE ALMACENAMIENTO DE RESIDUO DE VACÍO**

Expediente:	AAI/2007/1303		
DATOS DE IDENTIFICACIÓN.			
Razón Social:	REPSOL PETRÓLEO, S.A.	NIF/CIF:	A28047223
Domicilio social:	C/ Méndez Álvaro 44, 28045. MADRID.		
Domicilio del centro de trabajo:	Complejo Industrial Cartagena. Valle de Escombreras, s/n, 30350, Cartagena (Murcia)		
CATALOGACIÓN DE LA ACTIVIDAD.			
Actividad principal:	Instalaciones para el refino de petróleo o de crudo de petróleo	CNAE 2009:	1920

OBJETO

El objeto del presente informe es establecer, de acuerdo con el artículo 14 del Real Decreto 815/2013, de 18 de octubre, por el que se aprueba el Reglamento de emisiones industriales y de desarrollo de la Ley 16/2002, de 1 de julio, de prevención y control integrados de la contaminación, el carácter de la modificación planteada para la instalación de refino de petróleo autorizada según AAI/2007/1303, correspondiente a instalación de un nuevo tanque de almacenamiento de residuo de vacío (652-T-901A), así como de las instalaciones anexas necesarias, en la Refinería de Repsol Petróleo, S.A. en Cartagena.

La modificación tiene como objeto la instalación de un nuevo tanque de almacenamiento de residuo de vacío (652-T-901A), que funcionará como reserva del tanque existente (652-T-901), así como de las instalaciones anexas necesarias, ante la necesidad de inspección y/o mantenimiento del tanque existente.

ANTECEDENTES

- 1.) Con fecha 20 de junio de 2008 la entonces Dirección General de Calidad Ambiental dictó resolución favorable del expediente nº 1303/07 AU/AI, para conceder la Autorización Ambiental Integrada a REPSOL PETRÓLEO, S.A. para el proyecto de ampliación de la refinería de petróleo ubicada en el Valle de Escombreras, término municipal de Cartagena (BORM nº 152 de fecha 2 de julio de 2008), a partir de la autorización ambiental integrada previa (233/06 AU/AI), de fecha 22/04/2008.
- 2.) Con fecha 29 de julio de 2019 la entonces Dirección General de Medio Ambiente y Mar Menor, dictó Resolución de revisión de la autorización ambiental integrada de 20 de junio de 2008 otorgada en el expediente AAI/2007/1303 al titular Repsol Petróleo, S.A., para adaptación de las condiciones de la autorización a la decisión 2014/738/UE por la que se establecen las conclusiones sobre las mejores técnicas disponibles (MTD) conforme a la Directiva 2010/75/UE, sobre las emisiones industriales procedentes del refino de petróleo y de gas, término municipal de Cartagena (Murcia), expediente AAI/2018/0002.
- 3.) Con fecha 21/03/2023 se emite resolución por esta Dirección General de Medio Ambiente Modificar la Autorización Ambiental Integrada concedida en el expediente AAI/2007/1303, del titular REPSOL PETRÓLEO, S.A. en los términos del Informe Técnico de 1 de marzo de 2023 que se recogen en el





Anexo, para incorporar a la Autorización la modificación no sustancial de la instalación/actividad, consistente en nuevos residuos admisibles en proyecto C-43 y en plantas TAR.

(MODIFICACIÓN NO SUSTANCIAL Nº21).

- 4.) Con fecha 15/05/2023 tiene entrada solicitud, por parte del titular, para autorización de la modificación que se pretende acometer en la Refinería de Cartagena (Murcia) consistente en "Instalación de un Tanque Reserva al existente de Residuo de Vacío como carga a la Unidad de Coquización Retardada, 652T-901-A (reserva del tanque existente 652-T-901)".

MODIFICACIÓN SOLICITADA

REPSOL solicita en la Refinería de Cartagena (Murcia), la instalación de un nuevo tanque (652-T-901A) que servirá de reserva al actual tanque de Residuo de Vacío (652-T-901) ante posibles situaciones de inspección o mantenimiento del equipo principal.

El Proyecto contempla la instalación de este nuevo tanque de almacenamiento en el mismo cubeto en el que ya se ubica el tanque principal de residuo vacío, correspondiente a la Unidad de Coquización Retardada.

Plano de situación.



Las características del nuevo tanque son:





Características		Tanque 652-T-901A
Capacidad		15.131 m ³ (operación) / 16.500 m ³ (nominal)
Altura		16 m
Diámetro		36,5 m
Tipo de tanque		Techo fijo
Material		Acero al carbono ¹
Fluido	Nombre producto	Residuo de vacío
	Clasificación según código	D
	Densidad	956 kg/m ³ (a temperatura ambiente)
	Presión de vapor	<100 mm.c.a.
Otros		Calorifugado (aislamiento del techo y de la envolvente con lana de roca de 90 mm de espesor y 70 kg/m ³ de densidad) Calentamiento del tanque a 180°C con producto recirculado

Asimismo, en el Proyecto también se incluye la implementación de todas las instalaciones anexas necesarias para su utilización como tanque de reserva:

- Tuberías de conexión: 4 nuevas líneas principales (3 de entrada y 1 de salida) y de 9 tuberías secundarias entre drenajes y by-pass. Rack de tubería para soporte de las mismas entre el tanque existente y el nuevo.
- Instrumentación necesaria para poder llevar a cabo la operación del tanque de reserva.
- Obra civil: cimentación del nuevo tanque y las cimentaciones del rack/track diseñado para las líneas, así como conexiones a redes enterradas (drenaje).
- Alimentación eléctrica a las nuevas válvulas todo/nada, así como a la nueva instalación de alumbrado.
- Ampliación del sistema Contraincendios: conexiones a cámaras de espuma y ampliación de la red de agua en caso de ser necesario.

DATOS DE LA ACTIVIDAD DEL NUEVO PROYECTO

PARÁMETRO	CANTIDAD (año)
Materias primas y auxiliares	-
Combustible (Fuel gas/gas natural)	-
Electricidad	-
Capacidad de producción	-
Consumo de agua	-
Vertidos	-
Residuos peligrosos	-
Residuos no peligrosos	-
Emisiones atmósfera	Incremento < 0,04% del total de difusas de COVs
Ruido	-
Potencia térmica instalada	-
MTDS ESPECÍFICAS DE LA DECISIÓN 2014/738/UE APLICABLES A LA MODIFICACIÓN.	-MTD 51. Con objeto de evitar o reducir las emisiones al suelo y a las aguas subterráneas procedentes del almacenamiento de hidrocarburos líquidos, se aplican las siguientes técnicas: i) Un programa de mantenimiento que incluya la vigilancia, la prevención y el control de la corrosión. iv) Parque de tanques rodeado por cubetos de capacidad suficiente.





ANÁLISIS

A partir de la información aportada por el titular, correspondiente a la modificación solicitada para instalación de nuevo tanque de reserva de almacenamiento de residuo de vacío (652-T-901A), se caracterizará esta modificación propuesta de la autorización AAI/2007/1303 a efectos de determinar la sustancialidad de la misma según lo establecido en el artículo 14.3 del Reglamento de Emisiones Industriales aprobado por el Real Decreto 815/2013, de 18 de octubre, por el que se aprueba el Reglamento de emisiones industriales y de desarrollo de la Ley 16/2002, de 1 de julio, de prevención y control integrados de la contaminación.

Para ello se referenciarán los datos de la modificación propuesta a los incluidos en la AAI/2007/1303, y en su defecto a los de la Declaración de Impacto Ambiental relativa a *ORDEN MAM/820/2008, de 3 de marzo, por la que se formula declaración de impacto ambiental del proyecto C-10 ampliación de la refinería de Cartagena (Murcia) (BOE nº 75 de 27/03/2008) y Resolución de 27 de mayo de 2019, de la Dirección General de Biodiversidad y Calidad Ambiental, por la que se formula declaración de impacto ambiental del proyecto «Actualización del volumen de agua consumida en la refinería de Cartagena. T.M: Cartagena (Murcia) (BOE de 10 de junio de 2019).*

A efectos de lo establecido en el artículo 14.3 del Reglamento de Emisiones Industriales aprobado por el Real Decreto 815/2013, de 18 de octubre, (modificado posteriormente por el Real Decreto 773/2017, de 28 de julio) se considerará como modificación sustancial la suma de dos o más no sustanciales que cumplan alguno de los criterios del apartado 1 de este artículo, para lo cual se han tenido en cuenta los datos disponibles en esta D.G. de Medio Ambiente correspondiente a las 21 modificaciones no sustanciales comunicadas previamente.

Se considerará que se produce una modificación en la instalación cuando, en condiciones normales de funcionamiento, se pretenda introducir un cambio no previsto en la autorización ambiental integrada originalmente otorgada, que afecte a las características, a los procesos productivos, al funcionamiento o a la extensión de la instalación.

Cuando la modificación establecida no modifique o reduzca las emisiones se considerará la modificación como no sustancial.

CRITERIOS ART.14.1 R.D.815/2013 SOBRE MODIFICACIÓN SUSTANCIAL:

- a) *Cualquier ampliación o modificación que alcance, por sí sola, los umbrales de capacidad establecidos, cuando estos existan, en el anejo 1, o si ha de ser sometida al procedimiento de evaluación de impacto ambiental ordinaria de acuerdo con la normativa sobre esta materia.*

No procede.

- b) *Un incremento de más del 50 % de la capacidad de producción de la instalación en unidades de producto.*

No procede.

- c) *Un incremento superior al 50 % de las cantidades autorizadas en el consumo de agua, materias primas o energía.*

No procede.

- d) *Un incremento superior al 25 % de la emisión másica de cualquiera de los contaminantes atmosféricos que figuren en la autorización ambiental integrada o del total de las emisiones atmosféricas producidas en cada uno de los focos emisores, así como la introducción de nuevos contaminantes en cantidades significativas.*





No procede. Se puede estimar que el incremento de emisiones difusas de COV generado por el nuevo tanque será inferior al 0,04% del total de la instalación.

- e) *Un incremento de la emisión másica o de la concentración de vertidos, al dominio público hidráulico, de cualquiera de los contaminantes o del caudal de vertido que figure en la autorización ambiental integrada, así como la introducción de nuevos contaminantes en cantidades significativas.*

No procede.

- f) *Un incremento de la emisión másica superior al 25% o del 25% de la concentración de vertidos de cualquiera de las sustancias prioritarias de acuerdo con la normativa de aguas o del 25% del caudal de vertido que figure en la autorización ambiental integrada, así como la introducción de nuevas sustancias prioritarias de acuerdo con la normativa de aguas, cuando su destino no es el dominio público hidráulico.*

No procede.

- g) *La incorporación al proceso de sustancias o preparados peligrosos no previstos en la autorización original, o el incremento de los mismos, siempre que, como consecuencia de ello, sea preciso elaborar o revisar el informe de seguridad o los planes de emergencia regulados en el Real Decreto 840/2015, de 21 de septiembre, por el que se aprueban medidas de control de los riesgos inherentes a los accidentes graves en los que intervengan sustancias peligrosas, así como el incremento de aquellos en cualquier cantidad para su uso habitual y continuado en el proceso productivo, cuando estén sujetos a convenios o acuerdos internacionales para su disminución o eliminación.*

No procede.

- h) *Un incremento en la generación de residuos peligrosos de más de 10 toneladas al año siempre que se produzca una modificación estructural del proceso y un incremento de más del 25 % del total de residuos peligrosos generados calculados sobre la cantidad máxima de producción de residuos peligrosos autorizada.*

No procede.

- i) *Un incremento en la generación de residuos no peligrosos de más de 50 toneladas al año siempre que represente más del 50 % de residuos no peligrosos, incluidos los residuos inertes, calculados sobre la cantidad máxima de producción de residuos autorizada.*

No procede.

- j) *El cambio en el funcionamiento de una instalación de incineración o co-incineración de residuos dedicada únicamente al tratamiento de residuos no peligrosos, que la transforme en una instalación que conlleve la incineración o co-incineración de residuos peligrosos y que esté incluida en el anejo 1, epígrafe 5.2.*

No procede.

- k) *Una modificación en el punto de vertido que implique un cambio en la masa de agua superficial o subterránea a la que fue autorizado.*

No procede.

Analizado el proyecto, y teniendo en cuenta las anteriores modificaciones realizadas para la autorización AAI/2007/1303, se tiene que no se cumple ninguno de los criterios de sustancialidad establecidos en el art.14.1 de RD 815/2103, de 18 de octubre, (modificado posteriormente por el Real Decreto 773/2017, de 28 de julio) con respecto a la modificación solicitada.





CONCLUSIÓN

A partir del análisis anterior se verifica que no se cumple ninguna de las condiciones establecidas dentro los criterios del artículo 10.4 del Real Decreto Legislativo 1/2016, *de 16 de diciembre, texto refundido de la ley de prevención y control integrados de la contaminación* (artículos 14.1 y 14.3 del Reglamento de Emisiones Industriales aprobado por Real Decreto 815/2013, *de 18 de octubre, por el que se aprueba el Reglamento de emisiones industriales y de desarrollo de la Ley 16/2002, de 1 de julio, de prevención y control integrados de la contaminación*, y modificación por Real Decreto 773/2017, *de 28 de julio*), por lo que se considera que **la modificación propuesta de AAI/2007/1303 para la instalación de un nuevo tanque de almacenamiento de residuo de vacío (652-T-901A), que funcionará como reserva del tanque existente (652-T-901), tiene carácter no sustancial.**

Las modificaciones de carácter no sustancial suponen la incorporación de las mismas a la autorización vigente, AAI/2007/1303 otorgada según Resolución de 20 de junio de 2008, y AAI/2018/0002 otorgada según Resolución 29 de julio de 2019, no siendo necesario para el caso de la presente modificación nuevas prescripciones o condiciones a incluir en los Anexos de Prescripciones Técnicas de dichas resoluciones.

Este informe se emite a efectos de determinar el carácter de una modificación a realizar sobre una autorización ambiental, sin perjuicio de terceros, no prejuzga derechos de propiedad y será necesario obtener cuantas autorizaciones, licencias o permisos sean preceptivos conforme a la Ley.

03/11/2023 19:35:19

MATA TAMBOLEO, JUAN ANTONIO

Esta es una copia auténtica imprimible de un documento electrónico administrativo archivado por la Comunidad Autónoma de Murcia, según artículo 27.3.c) de la Ley 39/2015. Los firmantes y las fechas de firma se muestran en los recuadros. Su autenticidad puede ser contrastada accediendo a la siguiente dirección: <https://sede.carm.es/verificardocumentos> e introduciendo el código seguro de verificación (CSV) CARM-af698e0c-7a77-0705-c879-00569b6280

BERNÓN FERNÁNDEZ, JORGE





INFORME TÉCNICO

Modificación AAI/2007/1303 consistente en SUSTITUCION DE TURBINA POR MOTOR 601GM-004B, EN LA UNIDAD 601-TOPPING N°4

Expediente:	AAI/2007/1303		
DATOS DE IDENTIFICACIÓN.			
Razón Social:	REPSOL PETRÓLEO, S.A.	NIF/CIF:	A28047223
Domicilio social:	C/ Méndez Álvaro 44, 28045. MADRID.		
Domicilio del centro de trabajo:	Complejo Industrial Cartagena. Valle de Escombreras, s/n, 30350, Cartagena (Murcia)		
CATALOGACIÓN DE LA ACTIVIDAD.			
Actividad principal:	Instalaciones para el refino de petróleo o de crudo de petróleo	CNAE 2009:	1920

OBJETO

El objeto del presente informe es establecer, de acuerdo con el artículo 14 del Real Decreto 815/2013, de 18 de octubre, por el que se aprueba el Reglamento de emisiones industriales y de desarrollo de la Ley 16/2002, de 1 de julio, de prevención y control integrados de la contaminación, el carácter de la modificación planteada para la instalación de refino de petróleo autorizada según AAI/2007/1303, correspondiente a sustitución de turbina por motor 601GM-004B, en la unidad 601-TOPPING N°4, en la Refinería de Repsol Petróleo, S.A. en Cartagena.

La modificación tiene como objeto la instalación de un motor eléctrico 601 GM-004 B en sustitución de la turbina de vapor de alta presión 601 GT-004 B asociada a la bomba de fondo de Preflash 601 G-004 B, en la unidad 601-TOPPING N°4, para mejorar la eficiencia energética y fiabilidad operativa, así como para reducir las emisiones que se producirían durante la combustión en la antorcha.

ANTECEDENTES

- 1.) Con fecha 20 de junio de 2008 la entonces Dirección General de Calidad Ambiental dictó resolución favorable del expediente nº 1303/07 AU/AI, para conceder la Autorización Ambiental Integrada a REPSOL PETRÓLEO, S.A. para el proyecto de ampliación de la refinería de petróleo ubicada en el Valle de Escombreras, término municipal de Cartagena (BORM nº 152 de fecha 2 de julio de 2008), a partir de la autorización ambiental integrada previa (233/06 AU/AI), de fecha 22/04/2008.
- 2.) Con fecha 29 de julio de 2019 la entonces Dirección General de Medio Ambiente y Mar Menor, dictó Resolución de revisión de la autorización ambiental integrada de 20 de junio de 2008 otorgada en el expediente AAI/2007/1303 al titular Repsol Petróleo, S.A., para adaptación de las condiciones de la autorización a la decisión 2014/738/UE por la que se establecen las conclusiones sobre las mejores técnicas disponibles (MTD) conforme a la Directiva 2010/75/UE, sobre las emisiones industriales procedentes del refino de petróleo y de gas, término municipal de Cartagena (Murcia), expediente AAI/2018/0002.
- 3.) Pendiente de resolución por esta Dirección General de Medio Ambiente de la modificación de Autorización Ambiental Integrada concedida en el expediente AAI/2007/1303, del titular REPSOL PETRÓLEO, S.A., solicitada con fecha 15/05/2023 por parte del titular, para autorización de la modificación que se pretende acometer en la Refinería de Cartagena (Murcia) consistente en





"Instalación de un Tanque Reserva al existen de Residuo de Vacío como carga a la Unidad de Coquización Retardada, 652T-901-A (reserva del existente)".

(MODIFICACIÓN NO SUSTANCIAL Nº22).

- 4.) Con fecha 22/05/2023 tiene entrada solicitud, por parte del titular, para autorización de la modificación que se pretende acometer en la Refinería de Cartagena (Murcia) consistente en "sustitución de turbina por motor 601GM-004B, en la unidad 601-TOPPING Nº4".

MODIFICACIÓN SOLICITADA

REPSOL solicita en la Refinería de Cartagena (Murcia), la sustitución de la turbina 601GT-004B que acciona la bomba 601G-004B por un nuevo motor eléctrico de alta eficiencia.

La unidad concreta que se encuentra dentro del alcance de la modificación es la unidad de Topping Nº4, destinada a la destilación atmosférica del crudo en varias fracciones, en base a los distintos puntos de ebullición de los componentes del petróleo y cuya descripción más detallada se resume a continuación:

La mezcla de crudos es bombeada hacia el tren de precalentamiento primario, junto con una inyección de desemulsor y agua que permitirá la separación de sales en los desaladores.

A continuación, el crudo desalado vaporiza y entra en la columna preflash 601C-006. El objetivo es la separación de los componentes más ligeros del crudo, para reducir el consumo de fuel gas en el horno ya que dejan de estar presentes en esa corriente.

El crudo reducido de fondo de la 601C-006, es impulsado por las bombas 601G-004A/B y llega al tren de precalentamiento final.

Plano de situación.

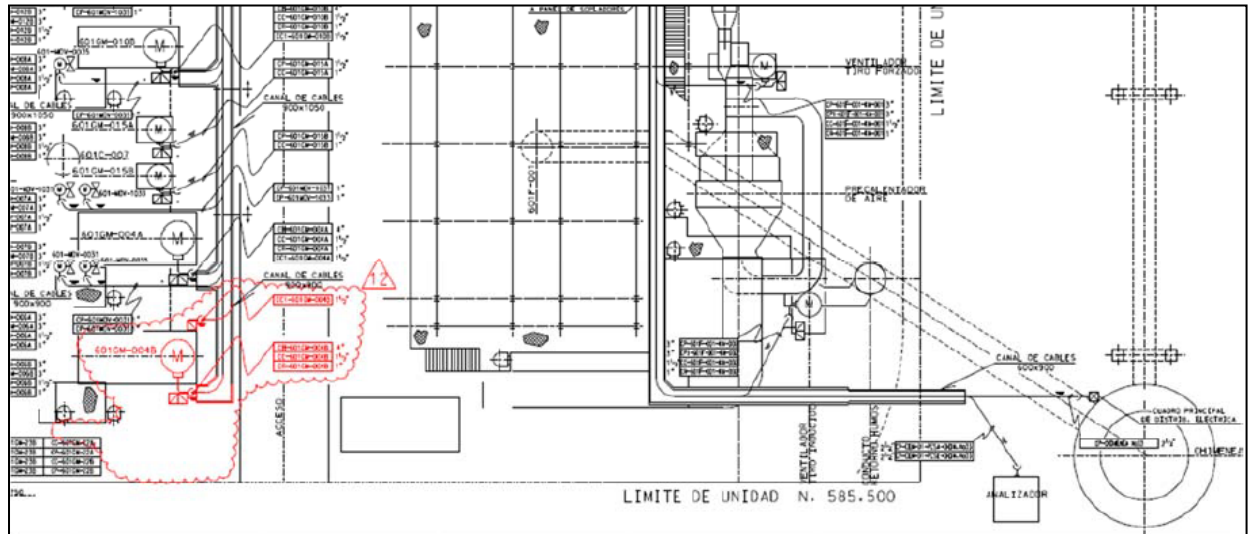




La 601G-004A funciona con motor eléctrico mientras la 601G-004B es accionada por la 601GT-004B, turbina accionada por vapor de alta presión. El objeto de la modificación es sustituir la turbina GT-004B que acciona la G-004B por un nuevo motor eléctrico de alta eficiencia.

Posteriormente el crudo reducido se dirige al horno de carga y tras él a la columna de destilación atmosférica donde se produce el fraccionamiento en las distintas corrientes.

Esquema situación equipo modificado.



La modificación servirá para mejorar la eficiencia energética y fiabilidad operativa, así como para reducir las emisiones que se producirían durante la combustión en la antorcha, principalmente de CO₂ (reducción estimada de 30.268 t/año), así como SO₂, SH₂, NO_x, CO, CO₂ y partículas.

El alcance comprende tanto la instalación del nuevo motor eléctrico para la bomba 601G-004B, actualmente accionada mediante la turbina 601GT-004B, así como todos los sistemas e infraestructuras necesarios para el funcionamiento de la misma y el cumplimiento de las especificaciones de REPSOL.

DATOS DE LA ACTIVIDAD DEL NUEVO PROYECTO

PARÁMETRO	CANTIDAD (año)
Materias primas y auxiliares	-
Combustible (Fuel gas/gas natural)	Reducción equivalente a energía por consumo eléctrico (ampliado según mejora de eficiencia energética)
Electricidad	8.760 MWh
Capacidad de producción	-
Consumo de agua	Reducción (menos producción de vapor)
Vertidos	-
Residuos peligrosos	-
Residuos no peligrosos	-
Emisiones atmósfera	Reducción de la emisión de CO ₂ a la atmósfera (2.747 t CO₂/año). Reducirá la emisión de otros parámetros como SO ₂ , SH ₂ , NO _x , CO y partículas.
Ruido	-
Potencia térmica instalada	-
MTDS ESPECÍFICAS DE LA DECISIÓN 2014/738/UE APLICABLES	-MTD 7. Los nuevos equipos asociados al Proyecto se integrarán en la

03/11/2023 13:50:09 MATA TAMBOLEO, JUAN ANTONIO
 Esta es una copia auténtica imprimible de un documento electrónico administrativo archivado por la Comunidad Autónoma de Murcia, según artículo 27.3.c) de la Ley 39/2015. Los firmantes y las fechas de firma se muestran en los recuadros. Su autenticidad puede ser contrastada accediendo a la siguiente dirección: https://sede.carm.es/verificardocumentos e introduciendo el código seguro de verificación (CSV) CARM-af698dc-7a77-0705-0879-0056946280





<p>A LA MODIFICACIÓN.</p>	<p>operativa del Complejo de REPSOL Cartagena que dispone de:</p> <ol style="list-style-type: none"> 1) Plan de Mantenimiento Preventivo de equipos e instrumentos para garantizar la seguridad, desempeño ambiental, fiabilidad, disponibilidad y capacidad óptima de todas las unidades. 2) Manuales de Operación de todas las plantas recogidos en el Sistema de Gestión de Documentos del Complejo, donde se incluyen los procedimientos específicos sobre la operación normal de las unidades, y los procesos de puesta en marcha y parada. En los citados manuales se recogen los protocolos de actuación que regulan cómo se deben acompañar las puestas en marcha/ subidas de carga o paradas/ bajadas de carga de las unidades de tratamiento de gases ácidos con el fin de minimizar las emisiones a la atmósfera en los casos de intervención de mantenimiento o limitaciones operativas. 3) Medios técnicos y humanos necesarios para garantizar de manera pormenorizada la totalidad de las condiciones anteriores. <p><i>-MTD 56.</i> La Refinería se encuentra adaptada a las Mejores Técnicas Disponibles relativas al uso de antorchas. En relación al presente Proyecto, la sustitución de una turbina de vapor por un motor eléctrico permitirá reforzar el diseño, gestión y optimización de dicho sistema, reduciendo el consumo de combustible.</p>
----------------------------------	---

ANÁLISIS

A partir de la información aportada por el titular, correspondiente a la modificación solicitada para sustitución de la turbina 601GT-004B que acciona la bomba 601G-004B por un nuevo motor eléctrico de alta eficiencia en Unidad TOPPING 4, se caracterizará esta modificación propuesta de la autorización AAI/2007/1303 a efectos de determinar la sustancialidad de la misma según lo establecido en el artículo 14.3 del Reglamento de Emisiones Industriales aprobado por el Real Decreto 815/2013, *de 18 de octubre, por el que se aprueba el Reglamento de emisiones industriales y de desarrollo de la Ley 16/2002, de 1 de julio, de prevención y control integrados de la contaminación.*

Para ello se referenciarán los datos de la modificación propuesta a los incluidos en la AAI/2007/1303, y en su defecto a los de la Declaración de Impacto Ambiental relativa a *ORDEN MAM/820/2008, de 3 de marzo, por la que se formula declaración de impacto ambiental del proyecto C-10 ampliación de la refinería de Cartagena (Murcia) (BOE nº 75 de 27/03/2008) y Resolución de 27 de mayo de 2019, de la Dirección General de Biodiversidad y Calidad Ambiental, por la que se formula declaración de impacto ambiental del proyecto «Actualización del volumen de agua consumida en la refinería de Cartagena. T.M: Cartagena (Murcia) (BOE de 10 de junio de 2019).*

A efectos de lo establecido en el artículo 14.3 del Reglamento de Emisiones Industriales aprobado por el Real Decreto 815/2013, *de 18 de octubre, (modificado posteriormente por el Real Decreto 773/2017, de 28 de julio)* se considerará como modificación sustancial la suma de dos o más no sustanciales que cumplan alguno de los criterios del apartado 1 de este artículo, para lo cual se han tenido en cuenta los datos disponibles en esta D.G. de Medio Ambiente correspondiente a las 22 modificaciones no sustanciales comunicadas previamente.

Se considerará que se produce una modificación en la instalación cuando, en condiciones normales de funcionamiento, se pretenda introducir un cambio no previsto en la autorización ambiental integrada originalmente otorgada, que afecte a las características, a los procesos productivos, al funcionamiento o a la extensión de la instalación.

Cuando la modificación establecida no modifique o reduzca las emisiones se considerará la modificación como no sustancial.

03/11/2023 13:50:09 MATA, TAMBOLEO, JUAN ANTONIO
 03/11/2023 19:35:19
 Esta es una copia auténtica imprimible de un documento electrónico administrativo archivado por la Comunidad Autónoma de Murcia, según artículo 27.3.c) de la Ley 39/2015. Los firmantes y las fechas de firma se muestran en los recuadros. Su autenticidad puede ser contrastada accediendo a la siguiente dirección: <https://sede.carm.es/verificardocumentos> e introduciendo el código seguro de verificación (CSV) CARM-af698dc-7a77-0705-c879-0056946280





CRITERIOS ART.14.1 R.D.815/2013 SOBRE MODIFICACIÓN SUSTANCIAL:

- a) *Cualquier ampliación o modificación que alcance, por sí sola, los umbrales de capacidad establecidos, cuando estos existan, en el anejo 1, o si ha de ser sometida al procedimiento de evaluación de impacto ambiental ordinaria de acuerdo con la normativa sobre esta materia.*

No procede.

- b) *Un incremento de más del 50 % de la capacidad de producción de la instalación en unidades de producto.*

No procede.

- c) *Un incremento superior al 50 % de las cantidades autorizadas en el consumo de agua, materias primas o energía.*

No procede. Reducción de la demanda de vapor (agua). Mejora eficiencia energética.

- d) *Un incremento superior al 25 % de la emisión másica de cualquiera de los contaminantes atmosféricos que figuren en la autorización ambiental integrada o del total de las emisiones atmosféricas producidas en cada uno de los focos emisores, así como la introducción de nuevos contaminantes en cantidades significativas.*

No procede. Mejora de eficiencia energética que supone reducción de emisiones de contaminantes atmosféricos.

- e) *Un incremento de la emisión másica o de la concentración de vertidos, al dominio público hidráulico, de cualquiera de los contaminantes o del caudal de vertido que figure en la autorización ambiental integrada, así como la introducción de nuevos contaminantes en cantidades significativas.*

No procede.

- f) *Un incremento de la emisión másica superior al 25% o del 25% de la concentración de vertidos de cualquiera de las sustancias prioritarias de acuerdo con la normativa de aguas o del 25% del caudal de vertido que figure en la autorización ambiental integrada, así como la introducción de nuevas sustancias prioritarias de acuerdo con la normativa de aguas, cuando su destino no es el dominio público hidráulico.*

No procede.

- g) *La incorporación al proceso de sustancias o preparados peligrosos no previstos en la autorización original, o el incremento de los mismos, siempre que, como consecuencia de ello, sea preciso elaborar o revisar el informe de seguridad o los planes de emergencia regulados en el Real Decreto 840/2015, de 21 de septiembre, por el que se aprueban medidas de control de los riesgos inherentes a los accidentes graves en los que intervengan sustancias peligrosas, así como el incremento de aquellos en cualquier cantidad para su uso habitual y continuado en el proceso productivo, cuando estén sujetos a convenios o acuerdos internacionales para su disminución o eliminación.*

No procede.

- h) *Un incremento en la generación de residuos peligrosos de más de 10 toneladas al año siempre que se produzca una modificación estructural del proceso y un incremento de más del 25 % del total de residuos peligrosos generados calculados sobre la cantidad máxima de producción de residuos peligrosos autorizada.*

No procede.

03/11/2023 13:50:09 | MATA, TAMBOLEO, JUAN ANTONIO
03/11/2023 19:35:19
Esta es una copia auténtica imprimible de un documento electrónico administrativo archivado por la Comunidad Autónoma de Murcia, según artículo 27.3.c) de la Ley 39/2015. Los firmantes y las fechas de firma se muestran en los recuadros. Su autenticidad puede ser contrastada accediendo a la siguiente dirección: <https://sede.carm.es/verificardocumentos> e introduciendo el código seguro de verificación (CSV) CARM-af698e0c-7a77-0705-e879-0056946280





- i) *Un incremento en la generación de residuos no peligrosos de más de 50 toneladas al año siempre que represente más del 50 % de residuos no peligrosos, incluidos los residuos inertes, calculados sobre la cantidad máxima de producción de residuos autorizada.*

No procede.

- j) *El cambio en el funcionamiento de una instalación de incineración o co-incineración de residuos dedicada únicamente al tratamiento de residuos no peligrosos, que la transforme en una instalación que conlleve la incineración o co-incineración de residuos peligrosos y que esté incluida en el anejo 1, epígrafe 5.2.*

No procede.

- k) *Una modificación en el punto de vertido que implique un cambio en la masa de agua superficial o subterránea a la que fue autorizado.*

No procede.

Analizado el proyecto, y teniendo en cuenta las anteriores modificaciones realizadas para la autorización AAI/2007/1303, se tiene que no se cumple ninguno de los criterios de sustancialidad establecidos en el art.14.1 de RD 815/2103, de 18 de octubre, (modificado posteriormente por el Real Decreto 773/2017, de 28 de julio) con respecto a la modificación solicitada.

CONCLUSIÓN

A partir del análisis anterior se verifica que no se cumple ninguna de las condiciones establecidas dentro los criterios del artículo 10.4 del Real Decreto Legislativo 1/2016, de 16 de diciembre, texto refundido de la ley de prevención y control integrados de la contaminación (artículos 14.1 y 14.3 del Reglamento de Emisiones Industriales aprobado por Real Decreto 815/2013, de 18 de octubre, por el que se aprueba el Reglamento de emisiones industriales y de desarrollo de la Ley 16/2002, de 1 de julio, de prevención y control integrados de la contaminación, y modificación por Real Decreto 773/2017, de 28 de julio), por lo que se considera que **la modificación propuesta de AAI/2007/1303 para la sustitución de la turbina 601GT-004B que acciona la bomba 601G-004B por un nuevo motor eléctrico de alta eficiencia en Unidad TOPPING Nº4, tiene carácter no sustancial.**

Las modificaciones de carácter no sustancial suponen la incorporación de las mismas a la autorización vigente, AAI/2007/1303 otorgada según Resolución de 20 de junio de 2008, y AAI/2018/0002 otorgada según Resolución 29 de julio de 2019, no siendo necesario para el caso de la presente modificación nuevas prescripciones o condiciones a incluir en los Anexos de Prescripciones Técnicas de dichas resoluciones.

Este informe se emite a efectos de determinar el carácter de una modificación a realizar sobre una autorización ambiental, sin perjuicio de terceros, no prejuzga derechos de propiedad y será necesario obtener cuantas autorizaciones, licencias o permisos sean preceptivos conforme a la Ley.





RESOLUCIÓN POR LA QUE SE MODIFICA LA AUTORIZACIÓN AMBIENTAL INTEGRADA CONCEDIDA EN EL EXPEDIENTE AAI20071303, DEL TITULAR REPSOL PETRÓLEO, S.A., PARA INCORPORAR A LA AUTORIZACIÓN MODIFICACIONES NO SUSTANCIALES DE LA INSTALACIÓN/ACTIVIDAD, CONSISTENTES EN ADMISIÓN DE NUEVOS RESIDUOS EN PROYECTO C-43 Y EN LA UNIDAD DE TRATAMIENTO DE AGUAS RESIDUALES (TAR).

REPSOL PETRÓLEO, S.A.

DATOS DE IDENTIFICACIÓN-EXPEDIENTE AAI20071303

Nombre: REPSOL PETRÓLEO, S.A.

NIF/CIF: A28047223

DATOS DEL CENTRO DE TRABAJO

Nombre:

Domicilio: COMPLEJO INDUSTRIAL CARTAGENA

Población: VALLE DE ESCOMBRERAS-CARTAGENA

Actividad: INSTALACIONES PARA EL REFINO DE PETRÓLEO O DE CRUDO DE PETRÓLEO

ANTECEDENTES DE HECHO

1. Por Resolución de 20 de junio de 2008 de la Dirección General de Calidad Ambiental REPSOL PETRÓLEO, S.A. obtiene Autorización ambiental integrada para el proyecto de ampliación de la refinería de petróleo ubicada en el Valle de Escombreras, término municipal de Cartagena (BORM nº 152 de fecha 2 de julio de 2008), a partir de la autorización ambiental integrada previa (233/06 AU/AI), de fecha 22/04/2008). La Autorización ambiental integrada ha sido objeto de revisión para adaptación a las MTDs de aplicación a la instalación (expt. AAI20180002) y de modificación derivada de modificaciones no sustanciales de la instalación/actividad.
2. En fecha 22/12/2022 y 14/02/2023 REPSOL PETRÓLEO, S.A. solicita autorización para la modificación que se pretende acometer en la instalación, consistente en la admisión de nuevos residuos en proyecto C-43 y en la unidad de Tratamiento de Aguas Residuales (TAR).
3. El 1 de marzo de 2023 el Servicio de Gestión y Disciplina Ambiental emite Informe Técnico de valoración de modificación, teniendo en cuenta la Autorización y posteriores modificaciones y los criterios establecidos en el artículo 10.4 del *Real Decreto Legislativo 1/2016, de 16 de diciembre, texto refundido de la ley de prevención y control integrados de la contaminación*. El informe técnico determina el carácter no sustancial de la modificación planteada en el ámbito de sus competencias; sujeta a la modificación de la Autorización Ambiental Integrada para incorporar las prescripciones técnicas derivadas de los nuevos residuos admisibles en proyecto C-43 y en plantas TAR. El análisis para la catalogación de la modificación como no sustancial está incluido en el Informe Técnico y de Prescripciones Técnicas recogido en el Anexo de la presente resolución.
4. El Informe Técnico de 01/03/2023, en el que se determina el carácter no sustancial de la modificación y favorable a la modificación de la Autorización, se comunica al titular de la instalación (el 10/03/2023) para cumplimentar el trámite de audiencia al interesado;



estableciéndose un plazo de 10 días para que pueda formular alegaciones y presentar documentaciones y justificaciones que estime pertinentes respecto al contenido del Anexo de Prescripciones Técnicas, de conformidad con el artículo 82 de la Ley 39/2015, de 1 de octubre, LPAC.

5. El 13 de marzo de 2023 Repsol Petróleo, S.A. manifiesta que no formula alegaciones al informe técnico notificado en el trámite de audiencia y aporta justificante de autoliquidación y pago de la tasa T240 por actuación administrativa.

FUNDAMENTOS DE DERECHO

De conformidad con los antecedentes expuestos y con lo dispuesto en el artículo 10.2 del *RDL 1/2016, de 16 de diciembre, por el que se aprueba el texto refundido de la Ley de prevención y control integrados de la contaminación* y 21 de la *Ley 39/2015, de 1 de octubre, de Procedimiento Administrativo Común de las AAPP*.

En ejercicio de las competencias atribuidas a la Dirección General de Medio Ambiente, de acuerdo con el *Decreto n.º 9/2023, de 23 de enero, del Consejo de Gobierno, por el que se establecen los órganos directivos de la Consejería de Medio Ambiente, Mar Menor, Universidades e Investigación*, procedo a dictar la siguiente

RESOLUCIÓN

PRIMERO.- Modificar la Autorización Ambiental Integrada concedida en el expediente AAI20071303, del titular REPSOL PETRÓLEO, S.A. en los términos de los Informes Técnicos 1 de marzo de 2023 que se recogen en el Anexo, para incorporar a la Autorización las modificaciones no sustanciales de la instalación/actividad, consistentes en nuevos residuos admisibles en proyecto C-43 y en plantas TAR.

SEGUNDO.- La Autorización Ambiental Integrada quedará sujeta a la Resolución de la Dirección General de Calidad Ambiental de 20 de junio de 2008, por la que se otorgó autorización y a sus posteriores actualizaciones vigentes, y a la presente resolución de modificación por la que se incorporan la modificación referenciada.

TERCERO.- Inicio de la actividad.

Una vez obtenida la autorización derivada de la modificación no sustancial y concluida la instalación y montaje, antes de iniciar la explotación, el titular de la instalación COMUNICARÁ la fecha prevista para el inicio de la fase de explotación ante el órgano ambiental autonómico competente que concede la autorización ambiental autonómica. La comunicación se acompañará de la correspondiente autorización del operador de tratamiento de residuos en la instalación, de acuerdo con el artículo 33.2 de la *Ley 7/2022, de 8 de abril, de residuos y suelos contaminados para una economía circular*.

Se podrá iniciar la actividad tan pronto se hayan realizado las comunicaciones de manera completa.

CUARTO.- Legislación sectorial aplicable.

Para todo lo no especificado en la autorización ambiental, el ejercicio de la actividad se sujetará a las condiciones establecidas por la normativa ambiental sectorial, y en particular en materia de residuos, vertidos, contaminación atmosférica, ruido o contaminación del suelo.





QUINTO.- La presente resolución se notificará al solicitante y al Ayuntamiento en cuyo término se ubica la instalación y se publicará en el BORM de acuerdo con el artículo 10.2 del RDL 1/2016, de 16 de diciembre.

Contra la presente resolución, que no pone fin a la vía administrativa, podrá interponer recurso de alzada ante el Consejero de Medio Ambiente, Mar Menor, Universidades e Investigación en el plazo de un mes a contar desde el día siguiente a la notificación de la misma, de conformidad con lo dispuesto en los artículos 121 y 122 de la Ley 39/2015, de 1 de octubre, del Procedimiento Administrativo Común de las Administraciones Públicas

EL DIRECTOR GENERAL DE MEDIO AMBIENTE
Francisco Marín Arnaldos.

21/03/2023 19:27:07

MARIN ARNALDOS, FRANCISCO

Esta es una copia auténtica imprimible de un documento electrónico administrativo archivado por la Comunidad Autónoma de Murcia, según artículo 27.3.c) de la Ley 39/2015. Los firmantes y las fechas de firma se muestran en los recuadros. Su autenticidad puede ser contrastada accediendo a la siguiente dirección: <https://sede.carm.es/verificardocumentos> e introduciendo el código seguro de verificación (CSV) CARM-ff37abde-815-99f1-95e7-00505696280



ANEXO

INFORME TÉCNICO

Modificación AAI/2007/1303 consistente en nuevos residuos admisibles en proyecto C-43 y para Tratamiento de Aguas Residuales (TAR)

Expediente:	AAI/2007/1303		
DATOS DE IDENTIFICACIÓN.			
Razón Social:	REPSOL PETRÓLEO, S.A.	NIF/CIF:	A28047223
Domicilio social:	C/ Méndez Álvaro 44, 28045. MADRID.		
Domicilio del centro de trabajo:	Complejo Industrial Cartagena. Valle de Escombreras, s/n, 30350, Cartagena (Murcia)		
CATALOGACIÓN DE LA ACTIVIDAD.			
Actividad principal:	Instalaciones para el refinado de petróleo o de crudo de petróleo	CNAE 2009:	1920

OBJETO

El objeto del presente informe es establecer, de acuerdo con el artículo 14 del Real Decreto 815/2013, de 18 de octubre, por el que se aprueba el Reglamento de emisiones industriales y de desarrollo de la Ley 16/2002, de 1 de julio, de prevención y control integrados de la contaminación, el carácter de la modificación planteada para la instalación de refino de petróleo autorizada según AAI/2007/1303, correspondiente a la solicitud de nuevos residuos admisibles en la unidad C43 .- Hidrotratamiento de biocombustibles avanzados 2G-, y en la unidad para el tratamiento y depuración de aguas residuales industriales (TAR) en la Refinería de Repsol Petróleo, S.A. en Cartagena.

La modificación tiene como objeto la ampliación del listado de residuos gestionados en la unidad C-43 añadiendo nuevos códigos LER, sin que ello suponga incremento en las cantidades totales gestionadas ya autorizadas. Asimismo se solicita la inclusión del LER 19 08 05: *Lodos del tratamiento de aguas residuales urbanas* como residuo externo que contribuya a la bioaumentación en la etapa de tratamiento biológico en las líneas de tratamiento de agua (TAR) autorizadas.

ANTECEDENTES

- 1.) Con fecha 20 de junio de 2008 la entonces Dirección General de Calidad Ambiental dictó resolución favorable del expediente nº 1303/07 AU/AI, para conceder la Autorización Ambiental Integrada a REPSOL PETRÓLEO, S.A. para el proyecto de ampliación de la refinería de petróleo ubicada en el Valle de Escombreras, término municipal de Cartagena (BORM nº 152 de fecha 2 de julio de 2008), a partir de la autorización ambiental integrada previa (233/06 AU/AI), de fecha 22/04/2008.
- 2.) Con fecha 29 de julio de 2019 la entonces Dirección General de Medio Ambiente y Mar Menor, dictó Resolución de revisión de la autorización ambiental integrada de 20 de junio de 2008 otorgada en el expediente AAI/2007/1303 al titular Repsol Petróleo, S.A., para adaptación de las condiciones de la autorización a la decisión 2014/738/UE por la que se establecen las conclusiones sobre las mejores técnicas disponibles (MTD) conforme a la Directiva 2010/75/UE, sobre las emisiones industriales procedentes del refino de petróleo y de gas, término municipal de Cartagena (Murcia), expediente AAI/2018/0002.
- 3.) Con fecha 10/10/2022 se emite resolución por esta Dirección General de Medio Ambiente Modificar la Autorización Ambiental Integrada concedida en el expediente AAI20071303, del titular REPSOL





PETRÓLEO, S.A. en los términos de los Informes Técnicos de 27 de julio de 2022 y 29 de agosto de 2022 que se recogen en el Anexo, para incorporar a la Autorización las modificaciones no sustanciales de la instalación/actividad, consistentes en:

- Proyecto PI2087004: MEJORA EN SISTEMA DE LAVADO DE OFF GAS DE VACÍO 5 EN U602", en la unidad U-602.
- Proyecto REVAMPING DE LA UNIDAD DE AGUA DE CALDERAS U-417

(MODIFICACIONES NO SUSTANCIALES N°19 y N°20).

- 4.) Con fecha 22/12/2022 y 14/02/2023 tiene entrada solicitud, por parte del titular, para autorización de la modificación que se pretende acometer en la Refinería de Cartagena (Murcia) consistente en la admisión de nuevos residuos en proyecto C-43 y en la unidad de Tratamiento de Aguas Residuales (TAR).

MODIFICACIÓN SOLICITADA

REPSOL solicita en la Refinería de Cartagena (Murcia), en relación con el proyecto de C-43 "Nueva Unidad de Hidrotratamiento de biocombustibles avanzados 2G" y en concreto al punto de la resolución específica firmada en fecha 15/09/2021, por la que se modificó la AAI concedida en el expediente AAI20071303, la ampliación del listado de residuos gestionados añadiendo los siguientes códigos LER, sin que ello suponga incremento en las cantidades totales gestionadas ya autorizadas, dado que estos LER se gestionarán de manera esporádica y en detrimento de los residuos codificados como LER 02 03 99:

- LER 19 08 09: Aceites o grasas recogidos mediante separadores o trampas colocadas en desagües, con la consideración de residuo, no aptos para su uso en la cadena alimentaria humana o animal (brown grease), conforme parte A, letra d), del Anexo IV del RD 1597/2011.
- LER 07 06 99: Glicerina, monoglicéridos y diglicéridos de los ácidos grasos procedentes de la fabricación de biodiesel a partir de aceites vegetales crudos.
- LER 19 02 99:
 - 1) Aceites procedentes de tierras decolorantes de plantas de refinado de aceites vegetales residuales (SBE oil)
 - 2) Aceite ácido/ oleínas procedentes de plantas de refinado de aceites vegetales residuales (Soapstock acid oil*)
 - 3) Glicerina, monoglicéridos y diglicéridos de los ácidos grasos procedentes de la fabricación de biodiesel a partir de aceites residuales.
- LER 16 07 99: Las aguas residuales generadas durante el prelavado de los barcos.
- LER 16 10 02: Las aguas residuales generadas durante el prelavado de los barcos.

Por otra parte se solicita la inclusión del LER 19 08 05: *Lodos del tratamiento de aguas residuales urbanas*, para materializar un acuerdo de colaboración para el suministro de fangos activos que facilite la estrategia de bioaumentación, indicando lo siguiente:

La solicitud como gestor de este residuo, dentro del acuerdo mencionado, para el suministro de fangos activos, procedentes del servicio de explotación y control EDAR de la Región de Murcia, gestionado por ESAMUR y de forma directa por el concesionario del servicio, que facilite la estrategia de bioaumentación, de acuerdo con la política de economía circular, incorporando un residuo como entrada valiosa en nuestros procesos productivos actuales (depuración de aguas residuales industriales).

Para mantener la actividad en los reactores biológicos y que sean capaces de degradar los contaminantes se debe asegurar el crecimiento, actividad y supervivencia en el tiempo de las comunidades biológicas específicas para degradarlos.

Por ello, cada cierto tiempo es necesario hacer una bioaumentación, es decir, la adición de microorganismos al proceso biológico, para reforzar dichas poblaciones. Esta bioaumentación se puede



hacer mediante la adición de productos comerciales o utilizando fangos activos procedentes de una planta EDAR urbana (que es el caso que se pretende autorizar).

Se ha estimado que se valorizarán unas 500 t/año de lodos del tratamiento de aguas residuales urbanas, lodos que de otra forma tendrían que ser gestionados por el sector público y que de esta forma pasan a tener un uso circular.

Se propone que esta valorización de residuos se clasifique como R03 "Reciclado/recuperación de sustancias orgánicas que no se utilizan como disolventes (incluido el compostaje y otros procesos de transformación biológica)".

Dentro de las operaciones de valorización recogidas en el anexo II de la Ley 7/2022 consideramos que la que mejor se ajusta es: "R0310 Recuperación de sustancias orgánicas contenidas en los residuos mediante tratamientos diferentes a los anteriores".

La unidad en la que se ejecutará el tratamiento de valorización corresponderá a las dos plantas de Tratamiento de Aguas Residuales –TAR- (U-452 / U-457) de la refinería de Repsol en Cartagena.

Los lodos biológicos generados en las TARs, al igual que los producidos ya en la actualidad, son posteriormente valorizados en la Unidad de Coquización retardada.

DATOS DE LA ACTIVIDAD DEL NUEVO PROYECTO

PARÁMETRO	CANTIDAD (año)
<i>Materias primas y auxiliares</i>	GESTIÓN DE RESIDUOS: 500 t residuo LER 19 08 05 como estrategia de bio-aumentación en etapa de proceso biológico en TAR. Nuevos residuos LER admisibles en unidad C-43 sin incremento de cantidades totales autorizadas.
<i>Combustible (Fuel gas/gas natural)</i>	-
<i>Electricidad</i>	-
<i>Capacidad de producción</i>	-
<i>Consumo de agua</i>	-
<i>Vertidos</i>	-
<i>Residuos peligrosos</i>	-
<i>Residuos no peligrosos</i>	-
<i>Emisiones atmósfera</i>	-
<i>Ruido</i>	-
<i>Potencia térmica instalada</i>	-
MTDS ESPECÍFICAS DE LA DECISIÓN 2014/738/UE APLICABLES A LA MODIFICACIÓN.	-

ANÁLISIS

A partir de la información aportada por el titular correspondiente a la modificación solicitada para admisión de nuevos residuos en la unidad C-43 "Nueva Unidad de Hidrotratamiento de biocombustibles avanzados 2G" y de residuo LER 19 08 05 (*Lodos del tratamiento de aguas residuales urbanas*) a emplear en etapa biológica en EDARI autorizada, se caracterizará esta modificación propuesta de la autorización AAI/2007/1303 a efectos de determinar la sustancialidad de la misma según lo establecido en el artículo 14.3 del Reglamento de Emisiones Industriales aprobado por el Real Decreto 815/2013, de 18 de octubre, por el que se aprueba el Reglamento de emisiones industriales y de desarrollo de la Ley 16/2002, de 1 de julio, de prevención y control integrados de la contaminación.





Para ello se referenciarán los datos de la modificación propuesta a los incluidos en la AAI/2007/1303, y en su defecto a los de la Declaración de Impacto Ambiental relativa a *ORDEN MAM/820/2008, de 3 de marzo, por la que se formula declaración de impacto ambiental del proyecto C-10 ampliación de la refinería de Cartagena (Murcia) (BOE nº 75 de 27/03/2008)* y *Resolución de 27 de mayo de 2019, de la Dirección General de Biodiversidad y Calidad Ambiental, por la que se formula declaración de impacto ambiental del proyecto «Actualización del volumen de agua consumida en la refinería de Cartagena. T.M: Cartagena (Murcia) (BOE de 10 de junio de 2019).*

A efectos de lo establecido en el artículo 14.3 del Reglamento de Emisiones Industriales aprobado por el Real Decreto 815/2013, *de 18 de octubre, (modificado posteriormente por el Real Decreto 773/2017, de 28 de julio)* se considerará como modificación sustancial la suma de dos o más no sustanciales que cumplan alguno de los criterios del apartado 1 de este artículo, para lo cual se han tenido en cuenta los datos disponibles en esta D.G. de Medio Ambiente correspondiente a las 17 modificaciones no sustanciales comunicadas previamente.

Se considerará que se produce una modificación en la instalación cuando, en condiciones normales de funcionamiento, se pretenda introducir un cambio no previsto en la autorización ambiental integrada originalmente otorgada, que afecte a las características, a los procesos productivos, al funcionamiento o a la extensión de la instalación.

Cuando la modificación establecida no modifique o reduzca las emisiones se considerará la modificación como no sustancial.

CRITERIOS ART.14.1 R.D.815/2013 SOBRE MODIFICACIÓN SUSTANCIAL:

a) *Cualquier ampliación o modificación que alcance, por sí sola, los umbrales de capacidad establecidos, cuando estos existan, en el anejo 1, o si ha de ser sometida al procedimiento de evaluación de impacto ambiental ordinaria de acuerdo con la normativa sobre esta materia.*

No procede.

b) *Un incremento de más del 50 % de la capacidad de producción de la instalación en unidades de producto.*

No procede.

c) *Un incremento superior al 50 % de las cantidades autorizadas en el consumo de agua, materias primas o energía.*

No procede.

d) *Un incremento superior al 25 % de la emisión másica de cualquiera de los contaminantes atmosféricos que figuren en la autorización ambiental integrada o del total de las emisiones atmosféricas producidas en cada uno de los focos emisores, así como la introducción de nuevos contaminantes en cantidades significativas.*

No procede.

e) *Un incremento de la emisión másica o de la concentración de vertidos, al dominio público hidráulico, de cualquiera de los contaminantes o del caudal de vertido que figure en la autorización ambiental integrada, así como la introducción de nuevos contaminantes en cantidades significativas.*

No procede.

f) *Un incremento de la emisión másica superior al 25% o del 25% de la concentración de vertidos de cualquiera de las sustancias prioritarias de acuerdo con la normativa de aguas o del 25% del caudal de vertido que figure en la autorización ambiental integrada, así como la introducción de nuevas*



sustancias prioritarias de acuerdo con la normativa de aguas, cuando su destino no es el dominio público hidráulico.

No procede.

- g) *La incorporación al proceso de sustancias o preparados peligrosos no previstos en la autorización original, o el incremento de los mismos, siempre que, como consecuencia de ello, sea preciso elaborar o revisar el informe de seguridad o los planes de emergencia regulados en el Real Decreto 840/2015, de 21 de septiembre, por el que se aprueban medidas de control de los riesgos inherentes a los accidentes graves en los que intervengan sustancias peligrosas, así como el incremento de aquellos en cualquier cantidad para su uso habitual y continuado en el proceso productivo, cuando estén sujetos a convenios o acuerdos internacionales para su disminución o eliminación.*

No procede.

- h) *Un incremento en la generación de residuos peligrosos de más de 10 toneladas al año siempre que se produzca una modificación estructural del proceso y un incremento de más del 25 % del total de residuos peligrosos generados calculados sobre la cantidad máxima de producción de residuos peligrosos autorizada.*

No procede.

- i) *Un incremento en la generación de residuos no peligrosos de más de 50 toneladas al año siempre que represente más del 50 % de residuos no peligrosos, incluidos los residuos inertes, calculados sobre la cantidad máxima de producción de residuos autorizada.*

No procede.

- j) *El cambio en el funcionamiento de una instalación de incineración o co-incineración de residuos dedicada únicamente al tratamiento de residuos no peligrosos, que la transforme en una instalación que conlleve la incineración o co-incineración de residuos peligrosos y que esté incluida en el anejo 1, epígrafe 5.2.*

No procede.

- k) *Una modificación en el punto de vertido que implique un cambio en la masa de agua superficial o subterránea a la que fue autorizado.*

No procede.

Analizado el proyecto, y teniendo en cuenta las anteriores modificaciones realizadas para la autorización AAI/2007/1303, se tiene que no se cumple ninguno de los criterios de sustancialidad establecidos en el art.14.1 de RD 815/2103, de 18 de octubre, (modificado posteriormente por el Real Decreto 773/2017, de 28 de julio) con respecto a la modificación solicitada.

CONCLUSIÓN

A partir del análisis anterior se verifica que no se cumple ninguna de las condiciones establecidas dentro los criterios del artículo 10.4 del Real Decreto Legislativo 1/2016, de 16 de diciembre, texto refundido de la ley de prevención y control integrados de la contaminación (artículos 14.1 y 14.3 del Reglamento de Emisiones Industriales aprobado por Real Decreto 815/2013, de 18 de octubre, por el que se aprueba el Reglamento de emisiones industriales y de desarrollo de la Ley 16/2002, de 1 de julio, de prevención y control integrados de la contaminación, y modificación por Real Decreto 773/2017, de 28 de julio), por lo





que se considera que **la modificación propuesta de AAI/2007/1303 para nuevos residuos admisibles en proyecto C-43 y en plantas TAR tiene carácter no sustancial.**

Las modificaciones de carácter no sustancial suponen la incorporación de las mismas a la autorización vigente, AAI/2007/1303 otorgada según Resolución de 20 de junio de 2008, y AAI/2018/0002 otorgada según Resolución 29 de julio de 2019, y resolución de fecha 15/09/2021 de modificación no sustancial de la autorización ambiental integrada concedida en el expediente AAI/2007/1303 para incorporar a la autorización ambiental las nuevas prescripciones técnicas derivadas de la ejecución del proyecto C-43 "Nueva unidad de hidrotreatmento de biocombustibles avanzados 2G" a partir de productos derivados no destinados al consumo humano, principalmente UCO (aceites usados de cocina), así como otros materiales de origen animal y vegetal, siendo necesario para el caso de la presente modificación nuevas prescripciones o condiciones a incluir en los Anexos de Prescripciones Técnicas de dichas resoluciones, quedando como se indica más abajo.

Este informe se emite a efectos de determinar el carácter de una modificación a realizar sobre una autorización ambiental, sin perjuicio de terceros, no prejuzga derechos de propiedad y será necesario obtener cuantas autorizaciones, licencias o permisos sean preceptivos conforme a la Ley.

21/03/2023 19:27:07

MARIN ARNALDOS, FRANCISCO

Esta es una copia auténtica imprimible de un documento electrónico administrativo archivado por la Comunidad Autónoma de Murcia, según artículo 27.3.c) de la Ley 39/2015. Los firmantes y las fechas de firma se muestran en los recuadros. Su autenticidad puede ser contrastada accediendo a la siguiente dirección: <https://sede.carm.es/verificardocumentos> e introduciendo el código seguro de verificación (CSV) CARM-f37abde-815-99f1-95e7-10050569b6280



AAI/2007/1303: Resolución de 20 de junio de 2008 de la entonces Dirección General de Calidad Ambiental para expediente AAI/2007/1303 (y modificación no sustancial según resolución de 15/06/2021 para el proyecto C-43 "Nueva unidad de hidrotreamiento de biocombustibles avanzados 2G").

RESOLUCIÓN DE LA DIRECCIÓN GENERAL DE CALIDAD AMBIENTAL, POR LA QUE SE OTORGA AUTORIZACIÓN AMBIENTAL INTEGRADA A LA EMPRESA REPSOL PETRÓLEO, S.A. EN EL TÉRMINO MUNICIPAL DE CARTAGENA, (MURCIA)

ANEXO I: PRESCRIPCIONES TÉCNICAS A LA AUTORIZACION AMBIENTAL INTEGRADA DE LA REFINERIA DE PETRÓLEO DE REPSOL EN EL VALLE DE ESCOMBRERAS, CARTAGENA

5. RESIDUOS

5.6.- GESTIÓN DE RESIDUOS

5.6.1. Procesos de gestión de residuos

Nº Proceso	Denominación del proceso	Código (D/R)	Operaciones básicas que integran cada proceso
1	Planta de Deslastre (Residuos MARPOL)	D09/R03	Recepción, separación API, flotación DAF, análisis del efluente, dosificación de reactivos (ácido sulfúrico, hidróxido sódico, floculante, coagulante en cantidades variables según características del agua a tratar).
2	Planta de Coquización retardada	R03	2.1. Valorización material 2.2. Aprovechamiento TÉRMICO
3	Separación de fases en Residuos de derrame y limpieza (*)	-	-
4	Planta de Biocarburantes 2G	R03	RECEPCIÓN, ALMACENAMIENTO HIDROTRATAMIENTO, ISOMERIZACIÓN Y CRAQUEO DE LAS N-PARAFINAS PRESENTES EN EL HVO, INCORPORACIÓN DEL PRODUCTO A EXPEDICIÓN O BLENDING.
5	Bioaumentación: adición de microorganismos al proceso biológico mediante fangos activos.	R0310 (**)	Reciclado/recuperación de sustancias orgánicas con adición de microorganismos al proceso biológico en fase de tratamiento terciario en PTARs (U-452 / U-457)

(*) Este proceso, podrá ser realizado mediante medios propios o instalaciones de terceros.

(**) Según Anexo II de la ley 7/2022, de 8 de abril, de residuos y suelos contaminados para una economía circular.

5.6.2. Residuos gestionados

Nº Proceso	Nº Operación	Nº Residuo	Descripción del residuo	LER	Peligroso (Si/No)	t/año
1	1	1	Aguas con hidrocarburos	05 07 99	Si	16.310
2	2a	2	Lodos procedentes de separadores API (propios)	05 01 09	Si	200
		3	Sedimentos limpieza de balsas	05 01 09	Si	200
		4	Lodos aceitosos de los tanques	05 01 03	Si	200
	2b	5	Lodos biológicos (propios)	05 01 10	No	300
		6	Lodos Procesos DAF	05 01 10	No	633





4	-	4-1	UCO (*)	20 01 25	No	300.800 (**)
		4-2	Residuos de la industria agroalimentaria	02 03 99	No	293.600 (**)
		4-3	Lodos del lavado y limpieza (*)	02 02 01	No	
		4-4	Residuos de tejidos de animales (*)	02 02 02	No	
		4-5	Materiales inadecuados para el consumo o la elaboración (*)	02 02 03	No	
		4-6	Lodos del tratamiento in situ de efluentes (*)	02 02 04	No	
		4-7	Residuos no especificados en otra categoría (*)	02 02 99	No	
		4-8	Lodos del lavado, limpieza, pelado, centrifugado y separación	02 03 01	No	
		4-9	Residuos de conservantes	02 03 02	No	
		4-10	Residuos de la extracción con disolventes	02 03 03	No	
		4-11	Materiales inadecuados para el consumo o la elaboración	02 03 04	No	
		4-12	Lodos del tratamiento in situ de efluentes	02 03 05	No	
		4-13	Aceites o grasas recogidos mediante separadores o trampas colocadas en desagües, con la consideración de residuo, no aptos para su uso en la cadena alimentaria humana o animal (brown grease), conforme parte A, letra d), del Anexo IV del RD 1597/2011.	19 08 09	No	Utilización esporádica en detrimento de los residuos codificados con 02 03 99
4-14	Glicerina, monoglicéridos y diglicéridos de los ácidos grasos procedentes de la fabricación de biodiesel a partir de aceites vegetales crudos.	07 06 99	No			
4-15	Aceites procedentes de tierras decolorantes de plantas de refinado de aceites vegetales residuales (SBE oil)	19 02 99	No			
4-16	Aceite ácido/ oleínas procedentes de plantas de refinado de aceites vegetales residuales (Soapstock acid oil*)					
4-17	Glicerina, monoglicéridos y diglicéridos de los ácidos grasos procedentes de la fabricación de biodiesel a partir de aceites residuales					
4-18	Las aguas residuales generadas durante el prelavado de los barcos	16 07 99	No			
4-19	Las aguas residuales generadas durante el prelavado de los barcos	16 10 02	No			
5	-	5-1	Lodos del tratamiento de aguas residuales urbanas (***)	19 08 05	No	500

(*) Residuos admisibles según REGLAMENTO 1069/2009 SANDACH.

(**) Son consumos alternativos.

(***) El propósito principal no es tanto la gestión del residuo en sí misma como su utilización para la bioaumentación en la fase de tratamiento terciario en PTARs.





RESOLUCIÓN POR LA QUE SE MODIFICA LA AUTORIZACIÓN AMBIENTAL INTEGRADA CONCEDIDA EN EL EXPEDIENTE AAI20071303, DEL TITULAR REPSOL PETRÓLEO, S.A., PARA INCORPORAR A LA AUTORIZACIÓN MODIFICACIONES NO SUSTANCIALES DE LA INSTALACIÓN/ACTIVIDAD, CONSISTENTES EN LOS PROYECTOS: “PI2087004: MEJORA EN SISTEMA DE LAVADO DE OFF GAS DE VACÍO 5 EN U602”, en la unidad U-602 Y “REVAMPING DE LA UNIDAD DE AGUA DE CALDERAS U-417”.

REPSOL PETRÓLEO, S.A.

DATOS DE IDENTIFICACIÓN-EXPEDIENTE AAI20071303

Nombre: REPSOL PETRÓLEO, S.A.

NIF/CIF: A28047223

DATOS DEL CENTRO DE TRABAJO

Nombre:

Domicilio: COMPLEJO INDUSTRIAL CARTAGENA

Población: VALLE DE ESCOMBRERAS-CARTAGENA

Actividad: INSTALACIONES PARA EL REFINO DE PETRÓLEO O DE CRUDO DE PETRÓLEO

ANTECEDENTES DE HECHO

1. Por Resolución de 20 de junio de 2008 de la Dirección General de Calidad Ambiental REPSOL PETRÓLEO, S.A. obtiene Autorización ambiental integrada para el proyecto de ampliación de la refinería de petróleo ubicada en el Valle de Escombreras, término municipal de Cartagena (BORM nº 152 de fecha 2 de julio de 2008), a partir de la autorización ambiental integrada previa (233/06 AU/AI), de fecha 22/04/2008).
2. En fecha 25 y 26 de julio de 2022 REPSOL PETRÓLEO, S.A. solicita autorización para modificaciones que pretende acometer en la instalación, consistentes respectivamente en:
 - Proyecto “PI2087004: MEJORA EN SISTEMA DE LAVADO DE OFF GAS DE VACÍO 5 EN U602”, en la unidad U-602”.
 - Proyecto “REVAMPING DE LA UNIDAD DE AGUA DE CALDERAS U-417”.
3. El 27 de julio de 2022 (sobre el proyecto PI2087004) y el 29 de agosto de 2022 (sobre el proyecto REVAMPING DE LA UNIDAD DE AGUA DE CALDERAS U-417) el Servicio de Gestión y Disciplina Ambiental emite Informes Técnicos de valoración de modificaciones, teniendo en cuenta la Autorización y posteriores modificaciones y los criterios establecidos en el artículo 10.4 del *Real Decreto Legislativo 1/2016, de 16 de diciembre, texto refundido de la ley de prevención y control integrados de la contaminación*. Los informes técnicos determinan el carácter no sustancial de las modificaciones planteadas en el ámbito de sus competencias; sujetas a la modificación de la Autorización Ambiental Integrada para incorporar las modificaciones no sustanciales de la instalación/actividad mediante los proyectos citados proyectos. En los informes no se recogen nuevas prescripciones o condiciones técnicas específicas a incluir en la Autorización.
4. Los Informes Técnicos de 27/07/2022 y 29/08/2022, en los que se determina el carácter no sustancial de las modificaciones planteadas y favorables a la modificación de la Autorización, se

MARIN ARNALDOS, FRANCISCO
10/10/2022 13:09:50
Esta es una copia auténtica imprimible de un documento electrónico administrativo archivado por la Comunidad Autónoma de Murcia, según artículo 27.3.c) de la Ley 39/2015. Los firmantes y las fechas de firma se muestran en los recuadros. Su autenticidad puede ser contrastada accediendo a la siguiente dirección: <https://sede.carm.es/verificardocumentos> e introduciendo el código seguro de verificación (CSV) CARM-77300381-486c-894d-773d-0056946280



comunican al titular de la instalación (en fecha 24/08/2022 y 31/08/2022 respectivamente) para cumplimentar el trámite de audiencia al interesado; estableciéndose un plazo de 10 días para que pueda formular alegaciones y presentar documentaciones y justificaciones que estime pertinentes respecto al contenido del Anexo de Prescripciones Técnicas, de conformidad con el artículo 82 de la Ley 39/2015, de 1 de octubre, LPAC.

5. Las solicitudes de modificación formuladas por la mercantil junto con los Informes de 27/07/2022 y 29/08/2022 emitidos por el Servicio de Gestión y Disciplina Ambiental, se comunicaron al Ayuntamiento de Cartagena (en fecha 23/08/2022 y 31/08/2022) para su constancia y las actuaciones que correspondieran en el ámbito de sus competencias según lo establecido en el artículo 23 de la Ley 4/2009, de 14 de mayo.
6. El 30/08/2022 (proyecto en la unidad U-602) y 05/09/2022 (calderas U-417) Repsol Petróleo, S.A. manifiesta que no formula alegaciones a los informes técnicos notificados en el trámite de audiencia

FUNDAMENTOS DE DERECHO

De conformidad con los antecedentes expuestos y con lo dispuesto en el artículo 10.2 del *RDL 1/2016, de 16 de diciembre, por el que se aprueba el texto refundido de la Ley de prevención y control integrados de la contaminación* y 21 de la *Ley 39/2015, de 1 de octubre, de Procedimiento Administrativo Común de las AAPP*.

En ejercicio de las competencias atribuidas a la Dirección General de Medio Ambiente, de acuerdo con el *Decreto n.º 59/2022, de 19 de mayo, del Consejo de Gobierno, por el que se establecen los órganos directivos de la Consejería de Agua, Agricultura, Ganadería, Pesca, Medio Ambiente y Emergencia*, procedo a dictar la siguiente

RESOLUCIÓN

PRIMERO.- Modificar la Autorización Ambiental Integrada concedida en el expediente AAI20071303, del titular REPSOL PETRÓLEO, S.A. en los términos de los Informes Técnicos de 27 de julio de 2022 y 29 de agosto de 2022 que se recogen en el Anexo, para incorporar a la Autorización las modificaciones no sustanciales de la instalación/actividad, consistentes en:

- Proyecto PI2087004: MEJORA EN SISTEMA DE LAVADO DE OFF GAS DE VACÍO 5 EN U602", en la unidad U-602.
- Proyecto REVAMPING DE LA UNIDAD DE AGUA DE CALDERAS U-417

SEGUNDO.- La Autorización Ambiental Integrada quedará sujeta a la Resolución de la Dirección General de Calidad Ambiental de 20 de junio de 2008, por la que se otorgó autorización y a sus posteriores actualizaciones vigentes, y a la presente resolución de modificación por la que se incorporan los proyectos referenciados.

TERCERO.- Inicio de la actividad.

Una vez obtenida la autorización derivada de la modificación no sustancial y concluida la instalación y montaje, antes de iniciar la explotación, el titular de la instalación COMUNICARÁ la fecha prevista para el inicio de la fase de explotación, ante el al órgano ambiental autonómico competente que concede la autorización ambiental autonómica y ante el propio ayuntamiento que concede la licencia de actividad. Ambas comunicaciones se acompañará, en su caso, de la documentación establecida en el artículo 40.2 de la LPAI.





Se podrá iniciar la actividad tan pronto se hayan realizado las comunicaciones de manera completa

CUARTO.- Legislación sectorial aplicable.

Para todo lo no especificado en la autorización ambiental, el ejercicio de la actividad se sujetará a las condiciones establecidas por la normativa ambiental sectorial, y en particular en materia de residuos, vertidos, contaminación atmosférica, ruido o contaminación del suelo.

QUINTO.- La presente resolución se notificará al solicitante y al Ayuntamiento en cuyo término se ubica la instalación y se publicará en el BORM de acuerdo con el artículo 10.2 del RDL 1/2016, de 16 de diciembre y 48 de *la Ley 21/2013, de 9 de diciembre, de Evaluación Ambiental*.

Contra la presente resolución, que no pone fin a la vía administrativa, podrá interponer recurso de alzada ante el Consejero de Agua, Agricultura, Ganadería, Pesca y Medio Ambiente en el plazo de un mes a contar desde el día siguiente a la notificación de la misma, de conformidad con lo dispuesto en los artículos 121 y 122 de la Ley 39/2015, de 1 de octubre, del Procedimiento Administrativo Común de las Administraciones Públicas

EL DIRECTOR GENERAL DE MEDIO AMBIENTE
Francisco Marín Arnaldos.

10/10/2021 13:09:50

MARIN ARNALDOS, FRANCISCO

Esta es una copia auténtica imprimible de un documento electrónico administrativo archivado por la Comunidad Autónoma de Murcia, según artículo 27.3.c) de la Ley 39/2015. Los firmantes y las fechas de firma se muestran en los recuadros. Su autenticidad puede ser contrastada accediendo a la siguiente dirección: <https://sede.carm.es/verificardocumentos> e introduciendo el código seguro de verificación (CSV) CARM-77300381-486c-894d-773d-00569b6280



ANEXO

INFORME TÉCNICO

Modificación AAI/2007/1303 según proyecto PI2087004: MEJORA EN SISTEMA DE LAVADO DE OFF GAS DE VACÍO 5 EN U602

Expediente:	AAI/2007/1303		
DATOS DE IDENTIFICACIÓN.			
Razón Social:	REPSOL PETRÓLEO, S.A.	NIF/CIF:	A28047223
Domicilio social:	C/ Méndez Álvaro 44, 28045. MADRID.		
Domicilio del centro de trabajo:	Complejo Industrial Cartagena. Valle de Escombreras, s/n, 30350, Cartagena (Murcia)		
CATALOGACIÓN DE LA ACTIVIDAD.			
Actividad principal:	Instalaciones para el refinado de petróleo o de crudo de petróleo	CNAE 2009:	1920

OBJETO

El objeto del presente informe es establecer, de acuerdo con el artículo 14 del Real Decreto 815/2013, de 18 de octubre, por el que se aprueba el Reglamento de emisiones industriales y de desarrollo de la Ley 16/2002, de 1 de julio, de prevención y control integrados de la contaminación, el carácter de la modificación planteada para la instalación de refinado de petróleo autorizada según AAI/2007/1303, correspondiente al proyecto "PI2087004: MEJORA EN SISTEMA DE LAVADO DE OFF GAS DE VACÍO 5 EN U602", en la unidad U-602 en la Refinería de Repsol Petróleo, SA en Cartagena.

El Proyecto PI2087004 tiene como objeto reducir las emisiones de SO₂ durante la combustión de Off Gas que, una vez extraído de la cabeza de la torre de vacío (602 C-002), es quemado en el horno de vacío (602 F-001) tras pasar por la absorbidora con aminas (602C-005). Para cumplir con la normativa vigente, la especificación de H₂S en la corriente de off gas (gas dulce) que sale de la absorbidora (602C- 005) de la unidad de Vacío N°5 (U-602) hacia el horno (602F-001) debe ser menor a 30 ppm en peso.

ANTECEDENTES

- 1.) Con fecha 20 de junio de 2008 la entonces Dirección General de Calidad Ambiental dictó resolución favorable del expediente nº 1303/07 AU/AI, para conceder la Autorización Ambiental Integrada a REPSOL PETRÓLEO, S.A. para el proyecto de ampliación de la refinería de petróleo ubicada en el Valle de Escombreras, término municipal de Cartagena (BORM nº 152 de fecha 2 de julio de 2008), a partir de la autorización ambiental integrada previa (233/06 AU/AI), de fecha 22/04/2008.
- 2.) Con fecha 29 de julio de 2019 la entonces Dirección General de Medio Ambiente y Mar Menor, dictó Resolución de revisión de la autorización ambiental integrada de 20 de junio de 2008 otorgada en el expediente AAI/2007/1303 al titular Repsol Petróleo, S.A., para adaptación de las condiciones de la autorización a la decisión 2014/738/UE por la que se establecen las conclusiones sobre las mejores técnicas disponibles (MTD) conforme a la Directiva 2010/75/UE, sobre las emisiones industriales procedentes del refinado de petróleo y de gas, término municipal de Cartagena (Murcia), expediente AAI/2018/0002.





- 3.) Con fecha 07/04/2022 tiene entrada solicitud, por parte del titular, para autorización de la modificación que se pretende acometer en la Refinería de Cartagena (Murcia) con la ejecución del Proyecto "C-46: REVAMPING Y ALIMENTACIÓN A UNIDAD DE HIDRÓGENO N°1 (U-604)". Este proyecto cuenta con informe técnico favorable de fecha 12/04/2022 para autorización de modificación no sustancial de la AAI/2007/1303, con resolución por esta Dirección General de Medio Ambiente de fecha 11/05/2022. Hasta la fecha es la última modificación no sustancial de la autorización AAI/2007/1303 (MODIFICACIÓN NO SUSTANCIAL N°18).
- 4.) Con fecha 25/07/2022 tiene entrada solicitud, por parte del titular, para autorización de la modificación que se pretende acometer en la Refinería de Cartagena (Murcia) con la ejecución del Proyecto "PI2087004: MEJORA EN SISTEMA DE LAVADO DE OFF GAS DE VACÍO 5 EN U602".

MODIFICACIÓN SOLICITADA

REPSOL pretende acometer en la Refinería de Cartagena (Murcia) la ejecución del Proyecto "PI2087004: MEJORA EN SISTEMA DE LAVADO DE OFF GAS DE VACÍO 5 EN U602" que tiene como objeto la **reducción de emisiones atmosféricas de dióxido de azufre SO₂ de la unidad U602.**

El dióxido de azufre se produce por combustión en el horno 602F-001, que recibe el azufre de varias fuentes principalmente en forma de ácido sulfhídrico H₂S. El Off Gas procedente de la unidad de Vacío 5 es una de las principales fuentes de H₂S hacia el horno 602F-001. Aunque la unidad de Vacío 5 cuenta con un sistema de lavado de gas por absorción de amina en la columna 602C-005, dicho sistema es insuficiente para reducir el contenido de H₂S hacia el horno 602F-001.

Para satisfacer la normativa ambiental, el contenido de H₂S en la corriente de Off Gas a la salida de Vacío 5 está fijado en 30 ppm en peso. Para lograr dicho objetivo, con el presente proyecto se instala un sistema de depuración de gas adicional previo al sistema de absorción con amina. La tecnología seleccionada para este tratamiento adicional es la de Lavado de Off Gas con solución acuosa de amina.

Nuevo proceso: La corriente de off gas procedente de la torre de vacío existente es enviada a un nuevo eyector (602H-004) que usará como fluido motriz una solución acuosa de amina (MDEA 50%p) y conseguirá que el off gas salga del eyector a una presión de 4 kg/cm². La reacción de absorción se ve favorecida a esta presión. La mezcla de off gas y amina pasará a un separador de tres fases (602C-011). El off gas que sale del eyector consigue disminuir la concentración de H₂S considerablemente debido a que en el propio eyector el gas es lavado con amina, esta es una de las principales ventajas de la incorporación del eyector al sistema.

La amina que sale del separador es recirculada a la entrada del eyector pasando por un aerorrefrigerante (602E-024), una bomba (602G-020A/B) y un filtro (602L-031A/B) de protección de amina para evitar la formación de espumas en el sistema.

El off gas que sale del nuevo separador pasa por la absorbidora existente 602C-005 con un contenido de H₂S en entrada muy inferior a la situación actual, y tras la ulterior absorción de H₂S en la columna, se consigue a la salida de esta la especificación de H₂S requerida (<30 ppm).

Adicionalmente, a la columna absorbidora serán sustituidos los internos con otros de nueva tecnología, capaces de maximizar la absorción del H₂S residuo en amina.

El proyecto se integrará en la Refinería de Cartagena (Valle de Escombreras), ubicándose en el área de Conversión, Unidad de Vacío No. 5, el edificio "P" de la U602.



Ubicación de la U602 y edificio "P" en el área de Conversión



Las instalaciones objeto del proyecto comprenden:

-Instalación de bombas 602G-020, filtros de amina 602L-031, eyector 602H-004, separador 602C-011 y nuevo aerorefrigerante 602E-024 en rack existente.

La nueva instalación de procesos será completada con las líneas de procesos y servicios asociadas, válvulas de control, de corte, de sobrepresión, así como medidores de flujo, presión, nivel, temperatura.

DATOS DE LA ACTIVIDAD DEL NUEVO PROYECTO

PARÁMETRO	CANTIDAD (año)
<i>Materias primas y auxiliares</i>	-
<i>Combustible (Fuel gas/gas natural)</i>	-
<i>Electricidad</i>	2.540 MWh. (potencia 290 kW por 8.760 horas)
<i>Capacidad de producción</i>	-
<i>Consumo de agua</i>	-
<i>Vertidos</i>	-
<i>Residuos peligrosos</i>	-
<i>Residuos no peligrosos</i>	-
<i>Emisiones atmósfera</i>	Reducción de emisiones de SO ₂ , al reducir H ₂ S en el off-gas destinado a combustión en horno.
<i>Ruido</i>	-
<i>Potencia térmica instalada</i>	-
MTDS ESPECÍFICAS DE LA DECISIÓN 2014/738/UE APLICABLES AL PROYECTO.	<i>MTD 7.- Sistemas de tratamiento de gases residuales - gas ácido-</i> <i>MTD 36.- Reducción de las emisiones atmosféricas de SO_x procedentes de las unidades de combustión.</i>

ANÁLISIS

A partir de la documentación aportada por el titular correspondiente al proyecto denominado "PI2087004: MEJORA EN SISTEMA DE LAVADO DE OFF-GAS DE VACÍO 5 EN U602" se caracterizará esta modificación propuesta de la autorización AAI/2007/1303 a efectos de determinar la sustancialidad de la misma según lo establecido en el artículo 14.3 del Reglamento de Emisiones Industriales aprobado por el Real Decreto 815/2013, de 18 de octubre, por el que se aprueba el





Reglamento de emisiones industriales y de desarrollo de la Ley 16/2002, de 1 de julio, de prevención y control integrados de la contaminación.

Para ello se referenciarán los datos de la modificación propuesta a los incluidos en la AAI/2007/1303, y en su defecto a los de la Declaración de Impacto Ambiental relativa a *ORDEN MAM/820/2008, de 3 de marzo, por la que se formula declaración de impacto ambiental del proyecto C-10 ampliación de la refinería de Cartagena (Murcia) (BOE nº 75 de 27/03/2008)* y *Resolución de 27 de mayo de 2019, de la Dirección General de Biodiversidad y Calidad Ambiental, por la que se formula declaración de impacto ambiental del proyecto «Actualización del volumen de agua consumida en la refinería de Cartagena. T.M: Cartagena (Murcia) (BOE de 10 de junio de 2019).*

A efectos de lo establecido en el artículo 14.3 del Reglamento de Emisiones Industriales aprobado por el Real Decreto 815/2013, de 18 de octubre, (modificado posteriormente por el Real Decreto 773/2017, de 28 de julio) se considerará como modificación sustancial la suma de dos o más no sustanciales que cumplan alguno de los criterios del apartado 1 de este artículo, para lo cual se han tenido en cuenta los datos disponibles en esta D.G. de Medio Ambiente correspondiente a las 18 modificaciones no sustanciales comunicadas previamente.

Se considerará que se produce una modificación en la instalación cuando, en condiciones normales de funcionamiento, se pretenda introducir un cambio no previsto en la autorización ambiental integrada originalmente otorgada, que afecte a las características, a los procesos productivos, al funcionamiento o a la extensión de la instalación.

Cuando la modificación establecida no modifique o reduzca las emisiones se considerará la modificación como no sustancial.

CRITERIOS ART.14.1 R.D.815/2013 SOBRE MODIFICACIÓN SUSTANCIAL:

- a) *Cualquier ampliación o modificación que alcance, por sí sola, los umbrales de capacidad establecidos, cuando estos existan, en el anejo 1, o si ha de ser sometida al procedimiento de evaluación de impacto ambiental ordinaria de acuerdo con la normativa sobre esta materia.*

Las modificaciones realizadas se recogen en la categoría "1.2. Refinerías de petróleo y gas" del anexo 1 del texto refundido de la ley IPPC. De acuerdo con el artículo 7 de la ley 21/2013 de 9 de diciembre, de evaluación ambiental, las modificaciones no están sometidas al procedimiento de evaluación de impacto ambiental ordinaria.

- b) *Un incremento de más del 50 % de la capacidad de producción de la instalación en unidades de producto.*

El proyecto no supone un aumento de la producción de la instalación, por lo que, respecto a este criterio, el proyecto se califica como modificación no sustancial.

- c) *Un incremento superior al 50 % de las cantidades autorizadas en el consumo de agua, materias primas o energía.*

Consumo de energía: El consumo eléctrico estimado del proyecto es de 290 KWh/h = 2.540 MWh/año.

Este consumo supone porcentualmente un incremento aproximado al 0,3 % respecto de un consumo promedio total del Complejo, y por tanto la variación observada es muy inferior al 50%. Se constata que se trata de una modificación no sustancial, tanto en sí misma como en el conjunto de todas las modificaciones realizadas hasta la fecha.

Consumo de agua y vapor: No se prevé consumo de agua ni de vapor.

Consumo de combustible: No procede.

- d) *Un incremento superior al 25 % de la emisión másica de cualquiera de los contaminantes atmosféricos que figuren en la autorización ambiental integrada o del total de las emisiones*



atmosféricas producidas en cada uno de los focos emisores, así como la introducción de nuevos contaminantes en cantidades significativas.

Las modificaciones previstas tendrán un efecto beneficioso sobre el vector atmósfera, ya que disminuirían las emisiones de SO₂ potenciales procedentes de la combustión de off-gas.

- e) *Un incremento de la emisión másica o de la concentración de vertidos, al dominio público hidráulico, de cualquiera de los contaminantes o del caudal de vertido que figure en la autorización ambiental integrada, así como la introducción de nuevos contaminantes en cantidades significativas.*

No procede. Las modificaciones no suponen un incremento del caudal de vertido ni un aumento en las emisiones másicas o concentración de vertidos, dado que no se modifica la naturaleza del efluente.

- f) *Un incremento de la emisión másica superior al 25% o del 25% de la concentración de vertidos de cualquiera de las sustancias prioritarias de acuerdo con la normativa de aguas o del 25% del caudal de vertido que figure en la autorización ambiental integrada, así como la introducción de nuevas sustancias prioritarias de acuerdo con la normativa de aguas, cuando su destino no es el dominio público hidráulico.*

No procede. El proyecto no supone incremento en los caudales de vertido autorizados ni la emisión de nuevos contaminantes.

- g) *La incorporación al proceso de sustancias o preparados peligrosos no previstos en la autorización original, o el incremento de los mismos, siempre que, como consecuencia de ello, sea preciso elaborar o revisar el informe de seguridad o los planes de emergencia regulados en el Real Decreto 840/2015, de 21 de septiembre, por el que se aprueban medidas de control de los riesgos inherentes a los accidentes graves en los que intervengan sustancias peligrosas, así como el incremento de aquellos en cualquier cantidad para su uso habitual y continuado en el proceso productivo, cuando estén sujetos a convenios o acuerdos internacionales para su disminución o eliminación.*

No procede. La modificación no supone la incorporación a los procesos de nuevas sustancias o preparados peligrosos no previstos en la autorización original, ni el incremento de los mismos.

- h) *Un incremento en la generación de residuos peligrosos de más de 10 toneladas al año siempre que se produzca una modificación estructural del proceso y un incremento de más del 25 % del total de residuos peligrosos generados calculados sobre la cantidad máxima de producción de residuos peligrosos autorizada.*

No procede. El proyecto no supone incremento en la generación de residuos de ningún tipo.

- i) *Un incremento en la generación de residuos no peligrosos de más de 50 toneladas al año siempre que represente más del 50 % de residuos no peligrosos, incluidos los residuos inertes, calculados sobre la cantidad máxima de producción de residuos autorizada.*

No procede. El proyecto no supone incremento en la generación de residuos de ningún tipo.

- j) *El cambio en el funcionamiento de una instalación de incineración o coincineración de residuos dedicada únicamente al tratamiento de residuos no peligrosos, que la transforme en una instalación que conlleve la incineración o coincineración de residuos peligrosos y que esté incluida en el anejo 1, epígrafe 5.2.*

No procede.

- k) *Una modificación en el punto de vertido que implique un cambio en la masa de agua superficial o subterránea a la que fue autorizado.*





No procede.

Analizado el proyecto, y teniendo en cuenta las anteriores modificaciones realizadas para la autorización AAI/2007/1303, se tiene que no se cumple ninguno de los criterios de sustancialidad establecidos en el art.14.1 de RD 815/2103, de 18 de octubre, (modificado posteriormente por el Real Decreto 773/2017, de 28 de julio) con respecto a la modificación solicitada.

CONCLUSIÓN

A partir del análisis anterior se verifica que no se cumple ninguna de las condiciones establecidas dentro los criterios del artículo 10.4 del Real Decreto Legislativo 1/2016, de 16 de diciembre, texto refundido de la ley de prevención y control integrados de la contaminación (artículos 14.1 y 14.3 del Reglamento de Emisiones Industriales aprobado por Real Decreto 815/2013, de 18 de octubre, por el que se aprueba el Reglamento de emisiones industriales y de desarrollo de la Ley 16/2002, de 1 de julio, de prevención y control integrados de la contaminación, y modificación por Real Decreto 773/2017, de 28 de julio), por lo que se considera que la modificación propuesta de AAI/2007/1303 según proyecto "PI2087004: MEJORA EN SISTEMA DE LAVADO DE OFF GAS DE VACÍO 5 EN U602" tiene carácter no sustancial.

Las modificaciones de carácter no sustancial suponen la incorporación de las mismas a la autorización vigente, AAI/2007/1303 otorgada según Resolución de 20 de junio de 2008, y AAI/2018/0002 otorgada según Resolución 29 de julio de 2019, no siendo necesario para el caso de la presente modificación nuevas prescripciones o condiciones a incluir en los Anexos de Prescripciones Técnicas de dichas resoluciones.

Este informe se emite a efectos de determinar el carácter de una modificación a realizar sobre una autorización ambiental, sin perjuicio de terceros, no prejuzga derechos de propiedad y será necesario obtener cuantas autorizaciones, licencias o permisos sean preceptivos conforme a la Ley.

10/10/2021 13:09:50

MARIN ARNALDOS, FRANCISCO

Esta es una copia auténtica imprimible de un documento electrónico administrativo archivado por la Comunidad Autónoma de Murcia, según artículo 27.3.c) de la Ley 39/2015. Los firmantes y las fechas de firma se muestran en los recuadros. Su autenticidad puede ser contrastada accediendo a la siguiente dirección: <https://sede.carm.es/verificardocumentos> e introduciendo el código seguro de verificación (CSV) CARM-77300381-486c-894d-773d-00569b6280



INFORME TÉCNICO

Modificación AAI/2007/1303 según proyecto REVAMPING DE LA UNIDAD DE AGUA DE CALDERAS U-417

Expediente: **AAI/2007/1303**

DATOS DE IDENTIFICACIÓN.

Razón Social: **REPSOL PETRÓLEO, S.A.** NIF/CIF: **A28047223**

Domicilio social: C/ Méndez Álvaro 44, 28045. MADRID.

Domicilio del centro de trabajo: Complejo Industrial Cartagena. Valle de Escombreras, s/n, 30350, Cartagena (Murcia)

CATALOGACIÓN DE LA ACTIVIDAD.

Actividad principal: Instalaciones para el refino de petróleo o de crudo de petróleo CNAE 2009: 1920

OBJETO

El objeto del presente informe es establecer, de acuerdo con el artículo 14 del Real Decreto 815/2013, de 18 de octubre, por el que se aprueba el Reglamento de emisiones industriales y de desarrollo de la Ley 16/2002, de 1 de julio, de prevención y control integrados de la contaminación, el carácter de la modificación planteada para la instalación de refino de petróleo autorizada según AAI/2007/1303, correspondiente al proyecto "REVAMPING DE LA UNIDAD DE AGUA DE CALDERAS U-417", en la unidad U-417 de la Refinería de Repsol Petróleo, SA en Cartagena.

El proyecto presentado tiene como objeto aumentar la capacidad y eficacia de la Unidad de tratamiento de agua de calderas (U-417) presente en Refinería, para lo cual, las actuaciones proyectadas se centrarán en el proceso llevado a cabo en la Unidad U-417, desde la alimentación de agua a los filtros de arena a presión, hasta la distribución del agua ya tratada a los consumidores, pasando por el tratamiento del condensado. Igualmente, se tendrán en cuenta los distintos sistemas auxiliares implicados en el proceso.

ANTECEDENTES

- 1.) Con fecha 20 de junio de 2008 la entonces Dirección General de Calidad Ambiental dictó resolución favorable del expediente nº 1303/07 AU/AI, para conceder la Autorización Ambiental Integrada a REPSOL PETRÓLEO, S.A. para el proyecto de ampliación de la refinería de petróleo ubicada en el Valle de Escombreras, término municipal de Cartagena (BORM nº 152 de fecha 2 de julio de 2008), a partir de la autorización ambiental integrada previa (233/06 AU/AI), de fecha 22/04/2008.
- 2.) Con fecha 29 de julio de 2019 la entonces Dirección General de Medio Ambiente y Mar Menor, dictó Resolución de revisión de la autorización ambiental integrada de 20 de junio de 2008 otorgada en el expediente AAI/2007/1303 al titular Repsol Petróleo, S.A., para adaptación de las condiciones de la autorización a la decisión 2014/738/UE por la que se establecen las conclusiones sobre las mejores técnicas disponibles (MTD) conforme a la Directiva 2010/75/UE, sobre las emisiones industriales procedentes del refino de petróleo y de gas, término municipal de Cartagena (Murcia), expediente AAI/2018/0002.





- 3.) Con fecha 25/07/2022 tiene entrada solicitud, por parte del titular, para autorización de la modificación que se pretende acometer en la Refinería de Cartagena (Murcia) con la ejecución del Proyecto "PI2087004: MEJORA EN SISTEMA DE LAVADO DE OFF GAS DE VACÍO 5 EN U602". Este proyecto cuenta con informe técnico favorable de fecha 27/07/2022 para autorización de modificación no sustancial de la AAI/2007/1303, pendiente de resolución por esta Dirección General de Medio Ambiente (trámite de audiencia para resolución con fecha 22/08/2022). Hasta la fecha es la última modificación no sustancial de la autorización AAI/2007/1303 (MODIFICACIÓN NO SUSTANCIAL N°19).
- 4.) Con fecha 26/07/2022 tiene entrada solicitud, por parte del titular, para autorización de la modificación que se pretende acometer en la Refinería de Cartagena (Murcia) con la ejecución del Proyecto "REVAMPING DE LA UNIDAD DE AGUA DE CALDERAS U-417" (INERCO -junio 2022).

MODIFICACIÓN SOLICITADA

REPSOL PETRÓLEO, S.A. pretende aumentar la capacidad de tratamiento de agua de la unidad de Agua de Calderas U-417, con el objetivo de, que la misma sea capaz de producir mayor cantidad de agua desmineralizada necesaria en las instalaciones, y pueda tratar más condensado recuperado.

De esta forma, el presente Proyecto abarcará actuaciones en la citada unidad U-417, considerando la misma desde la alimentación de agua a los filtros de arena a presión, hasta la distribución del agua desmineralizada de alta pureza a los consumidores, así como la línea de tratamiento de condensados, teniéndose en cuenta además los diferentes sistemas auxiliares implicados en el proceso llevado a cabo en la unidad.

Adicionalmente, indicar que se tiene previsto realizar modificaciones en el control del tren de intercambio entre el condensado recuperado y el condensado-agua desmineralizada al desgasificador, al objeto de conseguir optimizar la temperatura de entrada al desgasificador, así como un equilibrio de los caudales que atraviesan el tren de intercambio y una reducción de los episodios de ensuciamiento del mismo.

Para ello, se plantean las siguientes actuaciones en los diferentes circuitos indicados a continuación:

1. Circuito 1: Ósmosis inversa de desmineralización

- Modificación de las unidades de Ósmosis inversa primera etapa (417K-001A/B/C) y segunda etapa (417K-002A/B/C) para la adaptación de las mismas al nuevo caudal (591 m³/h), conllevando a un aumento del número de tubos, así como una sustitución de las membranas presentes actualmente en dichas unidades.
- Instalación de nuevas válvulas de control a la salida de cada par de membranas (417FV-XX1/XX2/XX3), las cuales llevarán asociadas a su vez sendos caudalímetros nuevos (417FT-XX1/XX2/XX3), para ajustar la presión de llegada del permeado al tanque de almacenamiento de agua osmotizada (417D-001).
- Instalación de nuevo filtro de cartucho de desmineralización (417C-002D), que trabajará en paralelo a los existentes (417C-002A/B/C), para poder procesar el nuevo caudal de diseño.
- Instalación de by-pass asociado a los filtros de arena existentes (417C-001 A/B/C/D) puesto que, tras la instalación de la nueva unidad de ultrafiltración, la cual se encuentra fuera del alcance del presente Proyecto, no se prevé que tengan que entrar de nuevo en operación.

2. Circuito 3: Agua osmotizada.

- Sustitución del rodete de las bombas de impulsión de agua osmotizada existentes (417G-002A/B/C) al máximo que permita el motor actual.

3. Circuito 4: Condensado sucio.

- Instalación de un nuevo filtro de carbón activo (417L-005C), en paralelo a los existentes al objeto de ser capaz de tratar todo el condensado sucio.
- Sustitución de los intercambiadores existentes 468E-003 y 468E-004.
- Sustitución del rodete actual de las bombas 417G-015A/B, hasta el diámetro máximo que permita el motor actual (B), y la turbina modificada (A).
- Sustitución de la válvula de control 417PV-0180.



4. Circuito 5: Condensado limpio.

- Sustitución de los actuales intercambiadores 417E-001 y 417E-002.
- Instalación de nuevo lecho mixto de tratamiento de condensado 417C-021C, con todas las líneas e instrumentos asociados, para que estos equipos sean capaces de gestionar el nuevo caudal de la unidad.
- Sustitución del rodete actual de las bombas 417G-014A/B, hasta el diámetro máximo que permita el motor actual (B), y la turbina modificada (A).
- Sustitución de las válvulas de control 417PV-019 y 417FV-064.

5. Circuito 6: agua desmineralizada de alta calidad.

- Sustitución del rodete de las bombas de impulsión de agua desmineralizada de alta calidad (417G-006A/B/C), hasta el máximo diámetro que permita el motor actual (C) y las turbinas modificadas (A y B).
- Sustitución del rodete de las bombas de impulsión de agua de caldera a la salida de los desgasificadores (417G-009A/B/C), hasta el máximo diámetro que permita el motor actual (C) y las turbinas modificadas (A y B).
- Sustitución de las válvulas de control 417FV-0012, 417FV-0014, 417FV- 0054/0055/0056.

Ubicación de la U417



DATOS DE LA ACTIVIDAD DEL NUEVO PROYECTO

PARÁMETRO	CANTIDAD (año)
Materias primas y auxiliares	-
Combustible (Fuel gas/gas natural)	-
Electricidad	-
Capacidad de producción	-
Consumo de agua	-
Vertidos	-
Residuos peligrosos	-





Residuos no peligrosos	-
Emisiones atmósfera	-
Ruido	-
Potencia térmica instalada	-
MTDS ESPECÍFICAS DE LA DECISIÓN 2014/738/UE APLICABLES AL PROYECTO.	-

ANÁLISIS

A partir de la documentación aportada por el titular correspondiente al proyecto denominado "REVAMPING DE LA UNIDAD DE AGUA DE CALDERAS U-417 EN LA REFINERÍA DE REPSOL EN CARTAGENA (MURCIA)"(INERCO junio 2022) se caracterizará esta modificación propuesta de la autorización AAI/2007/1303 a efectos de determinar la sustancialidad de la misma según lo establecido en el artículo 14.3 del Reglamento de Emisiones Industriales aprobado por el Real Decreto 815/2013, de 18 de octubre, por el que se aprueba el Reglamento de emisiones industriales y de desarrollo de la Ley 16/2002, de 1 de julio, de prevención y control integrados de la contaminación.

Para ello se referenciarán los datos de la modificación propuesta a los incluidos en la AAI/2007/1303, y en su defecto a los de la Declaración de Impacto Ambiental relativa a ORDEN MAM/820/2008, de 3 de marzo, por la que se formula declaración de impacto ambiental del proyecto C-10 ampliación de la refinería de Cartagena (Murcia) (BOE nº 75 de 27/03/2008) y Resolución de 27 de mayo de 2019, de la Dirección General de Biodiversidad y Calidad Ambiental, por la que se formula declaración de impacto ambiental del proyecto «Actualización del volumen de agua consumida en la refinería de Cartagena. T.M: Cartagena (Murcia) (BOE de 10 de junio de 2019).

A efectos de lo establecido en el artículo 14.3 del Reglamento de Emisiones Industriales aprobado por el Real Decreto 815/2013, de 18 de octubre, (modificado posteriormente por el Real Decreto 773/2017, de 28 de julio) se considerará como modificación sustancial la suma de dos o más no sustanciales que cumplan alguno de los criterios del apartado 1 de este artículo, para lo cual se han tenido en cuenta los datos disponibles en esta D.G. de Medio Ambiente correspondiente a las 19 modificaciones no sustanciales comunicadas previamente.

Se considerará que se produce una modificación en la instalación cuando, en condiciones normales de funcionamiento, se pretenda introducir un cambio no previsto en la autorización ambiental integrada originalmente otorgada, que afecte a las características, a los procesos productivos, al funcionamiento o a la extensión de la instalación.

Cuando la modificación establecida no modifique o reduzca las emisiones se considerará la modificación como no sustancial.

CRITERIOS ART.14.1 R.D.815/2013 SOBRE MODIFICACIÓN SUSTANCIAL:

- a) *Cualquier ampliación o modificación que alcance, por sí sola, los umbrales de capacidad establecidos, cuando estos existan, en el anejo 1, o si ha de ser sometida al procedimiento de evaluación de impacto ambiental ordinaria de acuerdo con la normativa sobre esta materia.*

Las modificaciones realizadas se recogen en la categoría "1.2. Refinerías de petróleo y gas" del anexo 1 del texto refundido de la ley IPPC. De acuerdo con el artículo 7 de la ley 21/2013 de 9 de diciembre, de evaluación ambiental, las modificaciones no están sometidas al procedimiento de evaluación de impacto ambiental ordinaria.

- b) *Un incremento de más del 50 % de la capacidad de producción de la instalación en unidades de producto.*



El proyecto no supone un aumento de la producción de la instalación, por lo que, respecto a este criterio, el proyecto se califica como modificación no sustancial.

- c) *Un incremento superior al 50 % de las cantidades autorizadas en el consumo de agua, materias primas o energía.*

Consumo de agua y energía: El consumo de agua y energía de Refinería se mantendrá inalterables tras el Proyecto, ya que el incremento de agua tratada en la Unidad U-417 supondrá un detrimento, en la misma cantidad, en el tratamiento de agua en la Unidad U-413.

Consumo de combustible: No procede.

- d) *Un incremento superior al 25 % de la emisión másica de cualquiera de los contaminantes atmosféricos que figuren en la autorización ambiental integrada o del total de las emisiones atmosféricas producidas en cada uno de los focos emisores, así como la introducción de nuevos contaminantes en cantidades significativas.*

El Proyecto no supondrá un incremento de las emisiones globales de la Refinería, ni la introducción de nuevos contaminantes diferentes a los que figuran en la autorización ambiental vigente.

- e) *Un incremento de la emisión másica o de la concentración de vertidos, al dominio público hidráulico, de cualquiera de los contaminantes o del caudal de vertido que figure en la autorización ambiental integrada, así como la introducción de nuevos contaminantes en cantidades significativas.*

No procede. Las modificaciones no suponen un incremento del caudal de vertido ni un aumento en las emisiones másicas o concentración de vertidos, dado que no se modifica la naturaleza del efluente.

- f) *Un incremento de la emisión másica superior al 25% o del 25% de la concentración de vertidos de cualquiera de las sustancias prioritarias de acuerdo con la normativa de aguas o del 25% del caudal de vertido que figure en la autorización ambiental integrada, así como la introducción de nuevas sustancias prioritarias de acuerdo con la normativa de aguas, cuando su destino no es el dominio público hidráulico.*

No procede. El proyecto no supone incremento en los caudales de vertido autorizados ni la emisión de nuevos contaminantes.

- g) *La incorporación al proceso de sustancias o preparados peligrosos no previstos en la autorización original, o el incremento de los mismos, siempre que, como consecuencia de ello, sea preciso elaborar o revisar el informe de seguridad o los planes de emergencia regulados en el Real Decreto 840/2015, de 21 de septiembre, por el que se aprueban medidas de control de los riesgos inherentes a los accidentes graves en los que intervengan sustancias peligrosas, así como el incremento de aquellos en cualquier cantidad para su uso habitual y continuado en el proceso productivo, cuando estén sujetos a convenios o acuerdos internacionales para su disminución o eliminación.*

No procede. La modificación no supone la incorporación a los procesos de nuevas sustancias o preparados peligrosos no previstos en la autorización original, ni el incremento de los mismos.

- h) *Un incremento en la generación de residuos peligrosos de más de 10 toneladas al año siempre que se produzca una modificación estructural del proceso y un incremento de más del 25 % del total de residuos peligrosos generados calculados sobre la cantidad máxima de producción de residuos peligrosos autorizada.*

No procede. El proyecto no supone incremento en la generación de residuos de ningún tipo.





Dirección General de Medio Ambiente

- i) *Un incremento en la generación de residuos no peligrosos de más de 50 toneladas al año siempre que represente más del 50 % de residuos no peligrosos, incluidos los residuos inertes, calculados sobre la cantidad máxima de producción de residuos autorizada.*

No procede. El proyecto no supone incremento en la generación de residuos de ningún tipo.

- j) *El cambio en el funcionamiento de una instalación de incineración o co-incineración de residuos dedicada únicamente al tratamiento de residuos no peligrosos, que la transforme en una instalación que conlleve la incineración o co-incineración de residuos peligrosos y que esté incluida en el anejo 1, epígrafe 5.2.*

No procede.

- k) *Una modificación en el punto de vertido que implique un cambio en la masa de agua superficial o subterránea a la que fue autorizado.*

No procede.

Analizado el proyecto, y teniendo en cuenta las anteriores modificaciones realizadas para la autorización AAI/2007/1303, se tiene que no se cumple ninguno de los criterios de sustancialidad establecidos en el art.14.1 de RD 815/2103, de 18 de octubre, (modificado posteriormente por el Real Decreto 773/2017, de 28 de julio) con respecto a la modificación solicitada.

Asimismo, se ha justificado en la documentación aportada por el titular, al no tratarse de una modificación sustancial ni producirse ninguna de las incidencias descritas en el artículo 7.2 c) de la Ley 21/2013, de 9 de diciembre, de evaluación ambiental, (en base a lo establecido en art. 84.2 de la Ley 4/2009, de 14 de mayo, de protección ambiental integrada), que el Proyecto no se encontraría afectado por el trámite de Evaluación de Impacto Ambiental simplificada.

CONCLUSIÓN

A partir del análisis anterior se verifica que no se cumple ninguna de las condiciones establecidas dentro de los criterios del artículo 10.4 del Real Decreto Legislativo 1/2016, de 16 de diciembre, texto refundido de la ley de prevención y control integrados de la contaminación (artículos 14.1 y 14.3 del Reglamento de Emisiones Industriales aprobado por Real Decreto 815/2013, de 18 de octubre, por el que se aprueba el Reglamento de emisiones industriales y de desarrollo de la Ley 16/2002, de 1 de julio, de prevención y control integrados de la contaminación, y modificación por Real Decreto 773/2017, de 28 de julio), por lo que se considera que **la modificación propuesta de AAI/2007/1303 según proyecto de "REVAMPING DE LA UNIDAD DE AGUA DE CALDERAS U-417 EN LA REFINERÍA DE REPSOL EN CARTAGENA (MURCIA)" tiene carácter no sustancial.**

Asimismo, el proyecto estaría excluido del trámite de evaluación de impacto ambiental, al no tratarse de una modificación sustancial ni producirse ninguna de las incidencias descritas en el artículo 7.2 c) de la Ley 21/2013, de 9 de diciembre, de evaluación ambiental, (en base a lo establecido en art. 84.2 de la Ley 4/2009, de 14 de mayo, de protección ambiental integrada).

Las modificaciones de carácter no sustancial suponen la incorporación de las mismas a la autorización vigente, AAI/2007/1303 otorgada según Resolución de 20 de junio de 2008, y AAI/2018/0002 otorgada según Resolución 29 de julio de 2019, no siendo necesario para el caso de la presente modificación nuevas prescripciones o condiciones a incluir en los Anexos de Prescripciones Técnicas de dichas resoluciones.

Este informe se emite a efectos de determinar el carácter de una modificación a realizar sobre una autorización ambiental, sin perjuicio de terceros, no prejuzga derechos de propiedad y será necesario obtener cuantas autorizaciones, licencias o permisos sean preceptivos conforme a la Ley.





RESOLUCIÓN POR LA QUE SE MODIFICA LA AUTORIZACIÓN AMBIENTAL INTEGRADA CONCEDIDA EN EL EXPEDIENTE AAI20071303, DEL TITULAR REPSOL PETRÓLEO, S.A., PARA INCORPORAR A LA AUTORIZACIÓN MODIFICACIONES NO SUSTANCIALES DE LA INSTALACIÓN/ACTIVIDAD, CONSISTENTES EN LOS PROYECTOS C-41: NUEVO COMPRESOR DE PLATFORMADO Nº2 (U-617) Y C-46: REVAMPING Y ALIMENTACIÓN A UNIDAD DE HIDRÓGENO Nº1 (U-604).

REPSOL PETRÓLEO, S.A.

DATOS DE IDENTIFICACIÓN-EXPEDIENTE AAI20071303

Nombre: REPSOL PETRÓLEO, S.A.

NIF/CIF: A28047223

DATOS DEL CENTRO DE TRABAJO

Nombre:

Domicilio: COMPLEJO INDUSTRIAL CARTAGENA

Población: VALLE DE ESCOMBRERAS-CARTAGENA

Actividad: INSTALACIONES PARA EL REFINO DE PETRÓLEO O DE CRUDO DE PETRÓLEO

ANTECEDENTES DE HECHO

1. Por Resolución de 20 de junio de 2008 de la Dirección General de Calidad Ambiental REPSOL PETRÓLEO, S.A. obtiene Autorización ambiental integrada para el proyecto de ampliación de la refinería de petróleo ubicada en el Valle de Escombreras, término municipal de Cartagena (BORM nº 152 de fecha 2 de julio de 2008), a partir de la autorización ambiental integrada previa (233/06 AU/AI), de fecha 22/04/2008).
2. En fecha 3 de marzo de 2022 y 7 de abril de 2022 REPSOL PETRÓLEO, S.A. solicita autorización para modificaciones que pretende acometer en la instalación, consistentes respectivamente en:
 - Ejecución del Proyecto "C-41: NUEVO COMPRESOR DE PLATFORMADO Nº2 (U-617)".
 - Ejecución del Proyecto "C-46: REVAMPING Y ALIMENTACIÓN A UNIDAD DE HIDRÓGENO Nº1 (U-604)".
3. El 23 de marzo de 2022 (sobre el proyecto C-41) y el 12 de abril de 2022 (sobre el proyecto C-46) el Servicio de Gestión y Disciplina Ambiental emite Informes Técnicos de valoración de modificaciones, teniendo en cuenta la Autorización y posteriores modificaciones y los criterios establecidos en el artículo 10.4 del Real Decreto Legislativo 1/2016, de 16 de diciembre, texto refundido de la ley de prevención y control integrados de la contaminación. Los informes técnicos determinan el carácter no sustancial de las modificaciones planteadas en el ámbito de sus competencias; sujetas a la modificación de la Autorización Ambiental Integrada para incorporar las modificaciones no sustanciales de la instalación/actividad mediante los proyectos C-41 y C-42; en los que no se recogen nuevas prescripciones o condiciones técnicas específicas a incluir en la Autorización.
4. Los Informes Técnicos de 23/03/2022 y 12/04/2022, en los que se determina el carácter no sustancial de las modificaciones planteadas y favorables a la modificación de la Autorización, se comunican al titular de la instalación (el 4 de mayo de 2022) para cumplimentar el trámite de



audiencia al interesado; estableciéndose un plazo de 10 días para que pueda formular alegaciones y presentar documentaciones y justificaciones que estime pertinentes respecto al contenido del Anexo de Prescripciones Técnicas, de conformidad con el artículo 82 de la Ley 39/2015, de 1 de octubre, LPAC. En el mismo trámite se requirió a la mercantil justificante de autoliquidación de la tasa T240 por actuación administrativa.

5. Las solicitudes de modificación formuladas por la mercantil junto con los Informes de 23/03/2022 y 12/04/2022 emitidos por el Servicio de Gestión y Disciplina Ambiental, se comunicaron al Ayuntamiento de Cartagena (el 5 de mayo de 2022) para su constancia y las actuaciones que correspondieran en el ámbito de sus competencias según lo establecido en el artículo 23 de la Ley 4/2009, de 14 de mayo.
6. El 10 de mayo de 2022 Repsol Petróleo, S.A. aporta justificante de la tasa T240 requerida y manifiesta que no formula alegaciones.

FUNDAMENTOS DE DERECHO

De conformidad con los antecedentes expuestos y con lo dispuesto en el artículo 10.2 del *RDL 1/2016, de 16 de diciembre, por el que se aprueba el texto refundido de la Ley de prevención y control integrados de la contaminación* y 21 de la *Ley 39/2015, de 1 de octubre, de Procedimiento Administrativo Común de las AAPP*.

En ejercicio de las competencias atribuidas a la Dirección General de Medio Ambiente, de acuerdo con el *Decreto n.º 118/2020, de 22 de octubre, del Consejo de Gobierno, por el que se establecen los Órganos Directivos de la Consejería de Agua, Agricultura, Ganadería, Pesca y Medio Ambiente*, procedo a dictar la siguiente

RESOLUCIÓN

PRIMERO.- Modificar la Autorización Ambiental Integrada concedida en el expediente AAI20071303, del titular REPSOL PETRÓLEO, S.A. en los términos de los Informes Técnicos de 23 de marzo de 2022 y 12 de abril de 2022 que se recogen en el Anexo, para incorporar a la Autorización las modificaciones no sustanciales de la instalación/actividad, consistentes en:

- Proyecto C-41: NUEVO COMPRESOR DE PLATFOMADO Nº2 (U-617)
- proyecto C-46: REVAMPING Y ALIMENTACIÓN A UNIDAD DE HIDRÓGENO Nº1 (U-604)

SEGUNDO.- La Autorización Ambiental Integrada quedará sujeta a la Resolución de la Dirección General de Calidad Ambiental de 20 de junio de 2008, por la que se otorgó autorización y a sus posteriores actualizaciones vigentes, y a la presente resolución de modificación por la que se incorporan los proyectos C-41 y C-46.

TERCERO.- Inicio de la actividad.

Una vez obtenida la autorización derivada de la modificación no sustancial y concluida la instalación y montaje, antes de iniciar la explotación, el titular de la instalación COMUNICARÁ la fecha prevista para el inicio de la fase de explotación, ante el al órgano ambiental autonómico competente que concede la autorización ambiental autonómica y ante el propio ayuntamiento que concede la licencia de actividad. Ambas comunicaciones se acompañará, en su caso, de la documentación establecida en el artículo 40.2 de la LPAI.

Se podrá iniciar la actividad tan pronto se hayan realizado las comunicaciones de manera completa





CUARTO.- Legislación sectorial aplicable.

Para todo lo no especificado en la autorización ambiental, el ejercicio de la actividad se sujetará a las condiciones establecidas por la normativa ambiental sectorial, y en particular en materia de residuos, vertidos, contaminación atmosférica, ruido o contaminación del suelo.

QUINTO.- La presente resolución se notificará al solicitante y al Ayuntamiento en cuyo término se ubica la instalación y se publicará en el BORM de acuerdo con el artículo 10.2 del RDL 1/2016, de 16 de diciembre y 48 de *la Ley 21/2013, de 9 de diciembre, de Evaluación Ambiental*.

Contra la presente resolución, que no pone fin a la vía administrativa, podrá interponer recurso de alzada ante el Consejero de Agua, Agricultura, Ganadería, Pesca y Medio Ambiente en el plazo de un mes a contar desde el día siguiente a la notificación de la misma, de conformidad con lo dispuesto en los artículos 121 y 122 de la Ley 39/2015, de 1 de octubre, del Procedimiento Administrativo Común de las Administraciones Públicas

EL DIRECTOR GENERAL DE MEDIO AMBIENTE
Francisco Marín Arnaldos.

11/05/2022 17:38:33

MARIN ARNALDOS, FRANCISCO

Esta es una copia auténtica imprimible de un documento electrónico administrativo archivado por la Comunidad Autónoma de Murcia, según artículo 27.3.c) de la Ley 39/2015. Los firmantes y las fechas de firma se muestran en los recuadros. Su autenticidad puede ser contrastada accediendo a la siguiente dirección: <https://sede.carm.es/verificardocumentos> e introduciendo el código seguro de verificación (CSV) CARM-7378c72d-4140-9048-566c-0050569b34e7



ANEXO

INFORME TÉCNICO

Modificación AAI/2007/1303 según proyecto C-41: Nuevo Compresor de Platformado N°2 (U-617)

Expediente:	AAI/2007/1303		
DATOS DE IDENTIFICACIÓN.			
Razón Social:	REPSOL PETRÓLEO, S.A.	NIF/CIF:	A28047223
Domicilio social:	C/ Méndez Álvaro 44, 28045. MADRID.		
Domicilio del centro de trabajo:	Complejo Industrial Cartagena. Valle de Escombreras, s/n, 30350, Cartagena (Murcia)		
CATALOGACIÓN DE LA ACTIVIDAD.			
Actividad principal:	Instalaciones para el refinado de petróleo o de crudo de petróleo	CNAE 2009:	1920

OBJETO

El objeto del presente informe es establecer, de acuerdo con el artículo 14 del Real Decreto 815/2013, de 18 de octubre, por el que se aprueba el Reglamento de emisiones industriales y de desarrollo de la Ley 16/2002, de 1 de julio, de prevención y control integrados de la contaminación, el carácter de la modificación planteada para la instalación de refino de petróleo autorizada según AAI/1303/2007, correspondiente al proyecto "C-41: NUEVO COMPRESOR DE PLATFORMADO N°2 (U-617)", en la unidad U617 en la Refinería de Repsol Petróleo, SA en Cartagena.

El Proyecto C-41 tiene como objeto mejorar la eficiencia energética reduciendo el consumo de vapor en la Unidad de Platformado N°2 (U-617) instalando un nuevo Compresor de Gas de Reciclo, 617K-101. Este nuevo compresor será accionado por motor eléctrico sustituyendo al turbo-compresor existente 617K-1 accionado por turbina de vapor.

ANTECEDENTES

- 1.) Con fecha 20 de junio de 2008 la entonces Dirección General de Calidad Ambiental dictó resolución favorable del expediente nº 1303/07 AU/AI, para conceder la Autorización Ambiental Integrada a REPSOL PETRÓLEO, S.A. para el proyecto de ampliación de la refinería de petróleo ubicada en el Valle de Escombreras, término municipal de Cartagena (BORM nº 152 de fecha 2 de julio de 2008), a partir de la autorización ambiental integrada previa (233/06 AU/AI), de fecha 22/04/2008.
- 2.) Con fecha 29 de julio de 2019 la entonces Dirección General de Medio Ambiente y Mar Menor, dictó Resolución de revisión de la autorización ambiental integrada de 20 de junio de 2008 otorgada en el expediente AAI/2007/1303 al titular Repsol Petróleo, S.A., para adaptación de las condiciones de la autorización a la decisión 2014/738/UE por la que se establecen las conclusiones sobre las mejores técnicas disponibles (MTD) conforme a la Directiva 2010/75/UE, sobre las emisiones industriales procedentes del refino de petróleo y de gas, término municipal de Cartagena (Murcia), expediente AAI/2018/0002.
- 3.) Con fecha 15/03/21 tiene entrada solicitud, por parte del titular, para autorización de la modificación que se pretende acometer en la Refinería de Cartagena (Murcia) con la ejecución del Proyecto C43



Dirección General de Medio Ambiente

Unidad de Producción de Biocarburantes 2G que se corresponde con una nueva unidad de hidrotrotamiento para la obtención de BIOS 2G a partir de productos derivados no destinados al consumo humano. Este proyecto cuenta con resolución favorable de autorización de modificación no sustancial de la AAI/2007/1303 otorgada por la Dirección General de Medio Ambiente en fecha 15/09/2021 (BORM nº234 de 08/10/2021). Hasta la fecha es la última modificación no sustancial de la autorización AAI/2007/1303 (MODIFICACIÓN NO SUSTANCIAL Nº16).

- 4.) Con fecha 03/03/2022 tiene entrada solicitud, por parte del titular, para autorización de la modificación que se pretende acometer en la Refinería de Cartagena (Murcia) con la ejecución del Proyecto "C-41: NUEVO COMPRESOR DE PLATFORMADO Nº2 (U-617)".

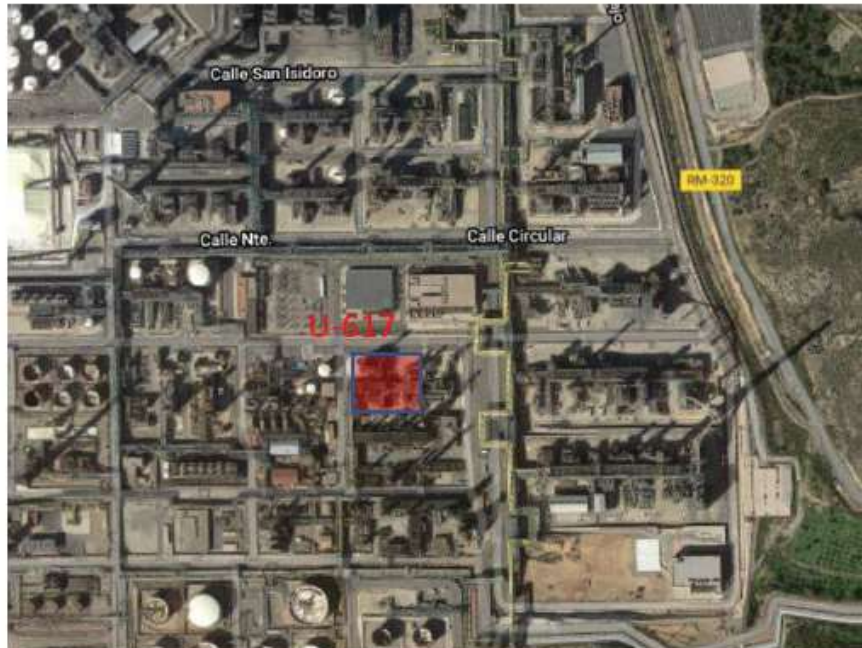
MODIFICACIÓN SOLICITADA

REPSOL pretende acometer en la Refinería de Cartagena (Murcia) la ejecución del Proyecto C-41 que tiene como objeto mejorar la eficiencia energética reduciendo el consumo de vapor en la Unidad de Platformado Nº2 (U-617) instalando un nuevo Compresor de Gas de Recido, 617K-101. Este nuevo compresor será accionado por motor eléctrico sustituyendo al turbo-compresor existente 617K-1 accionado por turbina de vapor.

Para ello el titular aporta INFORME TÉCNICO JUSTIFICATIVO PARA LA MODIFICACIÓN NO SUSTANCIAL C-41 Nuevo Compresor de Platformado Nº2 (U-617) de fecha 02/02/2022.

El Proyecto se integrará en la Refinería de Cartagena (Valle de Escombreras). Los trabajos se realizarán íntegramente en el área propia de la U-617 existente en la actualidad dentro del C.I de Cartagena, a excepción de los trabajos a realizar en la subestación no. 5 y Sala de Racks SR-05 (Sala de Racks de Combustibles 1, Edificio CK), también dentro de áreas propias de la refinería actual, no ocupando espacios distintos a los ya incluidos dentro del recinto actual de refinería.

Situación de la unidad U617 dentro de la refinería



Las instalaciones objeto del proyecto comprenden:

-Instalación de un nuevo compresor centrífugo, 617K-101, con motor y sistemas auxiliares, que realizará el servicio del compresor existente, 617K-1, accionado por turbina de vapor de condensación total. El tren de máquinas, junto con el panel de cierres de gas y la centralita de lubricación, vendrán integrados en un único skid.

-Modificaciones en la Subestación Nº 5: desde esta subestación se realizará la alimentación eléctrica tanto al motor, como al resto de cargas necesarias para el nuevo compresor.

-Modificaciones en los Sistemas de Control y Sistemas de Enclavamientos necesarios para la integración de los equipos de control asociados al nuevo compresor 617K-101 a la red de control existente.

-Sistemas de Seguridad: se incluye un sistema de diluvio alrededor de toda la superficie del equipo y de su grupo de lubricación, así como dos nuevos detectores de hidrógeno. Se añadirá un sistema de extinción de gas a los nuevos cuadros eléctricos e instrumentación.

DATOS DE LA ACTIVIDAD DEL NUEVO PROYECTO

PARAMETRO	CANTIDAD (año)
<i>Materias primas y auxiliares</i>	-
<i>Combustible (Fuel gas/gas natural)</i>	-
<i>Electricidad</i>	14.280 MWh.
<i>Capacidad de producción</i>	-
<i>Consumo de agua</i>	-
<i>Vertidos</i>	-
<i>Residuos peligrosos</i>	-
<i>Residuos no peligrosos</i>	-
<i>Emisiones atmósfera</i>	-
<i>Ruido</i>	-
<i>Potencia térmica instalada</i>	-
MTDS ESPECIFICAS DE LA DECISIÓN 2014/738/UE APLICABLES AL PROYECTO. 1. Conclusiones generales	MTD 17 evitar o reducir el ruido , ya que la sustitución del turbocompresor existente 617K-1 accionado por turbina de vapor, por un nuevo compresor accionado por motor eléctrico, supone en sí mismo una disminución, no sólo de las emisiones de gases a la atmósfera por mejora de la eficiencia energética, sino también las emisiones de ruido, al resultar la instalación proyectada con menor potencia sonora que la pre-existente.

ANÁLISIS

A partir de la documentación aportada por el titular correspondiente al proyecto denominado "C-41 NUEVO COMPRESOR DE PLATFORMADO Nº2 (U-617)" se caracterizará esta modificación propuesta de la autorización AAI/1303/2007 a efectos de determinar la sustancialidad de la misma según lo establecido en el artículo 14.3 del Reglamento de Emisiones Industriales aprobado por el Real Decreto 815/2013, de 18 de octubre, por el que se aprueba el Reglamento de emisiones industriales y de desarrollo de la Ley 16/2002, de 1 de julio, de prevención y control integrados de la contaminación.

Para ello se referenciarán los datos de la modificación propuesta a los incluidos en la AAI/1303/2007, y en su defecto a los de la Declaración de Impacto Ambiental relativa a ORDEN MAM/820/2008, de 3 de marzo, por la que se formula declaración de impacto ambiental del proyecto C-10 ampliación de la refinería de Cartagena (Murcia) (BOE nº 75 de 27/03/2008) y Resolución de 27 de mayo de 2019, de la Dirección General de Biodiversidad y Calidad Ambiental, por la que se formula declaración de impacto





Dirección General de Medio Ambiente

ambiental del proyecto «Actualización del volumen de agua consumida en la refinería de Cartagena. T.M: Cartagena (Murcia) (BOE de 10 de junio de 2019).

A efectos de lo establecido en el artículo 14.3 del Reglamento de Emisiones Industriales aprobado por el Real Decreto 815/2013, de 18 de octubre, (modificado posteriormente por el Real Decreto 773/2017, de 28 de julio) se considerará como modificación sustancial la suma de dos o más no sustanciales que cumplan alguno de los criterios del apartado 1 de este artículo, para lo cual se han tenido en cuenta los datos disponibles en esta D.G. de Medio Ambiente correspondiente a las 16 modificaciones no sustanciales comunicadas previamente.

Se considerará que se produce una modificación en la instalación cuando, en condiciones normales de funcionamiento, se pretenda introducir un cambio no previsto en la autorización ambiental integrada originalmente otorgada, que afecte a las características, a los procesos productivos, al funcionamiento o a la extensión de la instalación.

Cuando la modificación establecida no modifique o reduzca las emisiones se considerará la modificación como no sustancial.

Analizado el proyecto, y teniendo en cuenta las anteriores modificaciones realizadas para la autorización AAI/1303/2007, se tiene que no se cumple ninguno de los criterios de sustancialidad establecidos en el art.14.1 de RD 815/2103, de 18 de octubre, (modificado posteriormente por el Real Decreto 773/2017, de 28 de julio) con respecto a la modificación solicitada.

CONCLUSIÓN

A partir del análisis anterior se verifica que no se cumple ninguna de las condiciones establecidas dentro los criterios del artículo 10.4 del Real Decreto Legislativo 1/2016, de 16 de diciembre, texto refundido de la ley de prevención y control integrados de la contaminación (artículos 14.1 y 14.3 del Reglamento de Emisiones Industriales aprobado por Real Decreto 815/2013, de 18 de octubre, por el que se aprueba el Reglamento de emisiones industriales y de desarrollo de la Ley 16/2002, de 1 de julio, de prevención y control integrados de la contaminación, y modificación por Real Decreto 773/2017, de 28 de julio), por lo que se considera que **la modificación propuesta de AAI/2007/1303 según proyecto C-41: NUEVO COMPRESOR DE PLATFORMADO N°2 (U-617) tiene carácter no sustancial.**

Las modificaciones de carácter no sustancial suponen la incorporación de las mismas a la autorización vigente, AAI/1303/2007 otorgada según Resolución de 20 de junio de 2008, y AAI/2018/0002 otorgada según Resolución 29 de julio de 2019, no siendo necesario para el caso de la presente modificación nuevas prescripciones o condiciones a incluir en los Anexos de Prescripciones Técnicas de dichas resoluciones.

Este informe se emite a efectos de determinar el carácter de una modificación a realizar sobre una autorización ambiental, sin perjuicio de terceros, no prejuzga derechos de propiedad y será necesario obtener cuantas autorizaciones, licencias o permisos sean preceptivos conforme a la Ley.



INFORME TÉCNICO

Modificación AAI/2007/1303 según proyecto C-46: REVAMPING Y ALIMENTACIÓN A UNIDAD DE HIDRÓGENO N°1 (U-604)

Expediente:	AAI/2007/1303		
DATOS DE IDENTIFICACIÓN.			
Razón Social:	REPSOL PETRÓLEO, S.A.	NIF/CIF:	A28047223
Domicilio social:	C/ Méndez Álvaro 44, 28045. MADRID.		
Domicilio del centro de trabajo:	Complejo Industrial Cartagena. Valle de Escombreras, s/n, 30350, Cartagena (Murcia)		
CATALOGACIÓN DE LA ACTIVIDAD.			
Actividad principal:	Instalaciones para el refinado de petróleo o de crudo de petróleo	CNAE 2009:	1920

OBJETO

El objeto del presente informe es establecer, de acuerdo con el artículo 14 del Real Decreto 815/2013, de 18 de octubre, por el que se aprueba el Reglamento de emisiones industriales y de desarrollo de la Ley 16/2002, de 1 de julio, de prevención y control integrados de la contaminación, el carácter de la modificación planteada para la instalación de refinado de petróleo autorizada según AAI/2007/1303, correspondiente al proyecto "C-46: REVAMPING Y ALIMENTACIÓN A UNIDAD DE HIDRÓGENO N°1 (U-604)", en la unidad U-604 en la Refinería de Repsol Petróleo, SA en Cartagena.

El Proyecto C-46 tiene como objeto mejorar la eficiencia energética en la unidad U-604 (Unidad de hidrógeno n°1), en este caso, en lo que se refiere al sistema de control de la nueva interconexión de fuel gas a U-604, y la instalación de nuevo compresor para alimentación de fuel gas a las unidades de hidrógeno U-604 y U-608 (proyecto C-43 Biocombustible) junto a la alimentación ya existente de gas natural.

ANTECEDENTES

- 1.) Con fecha 20 de junio de 2008 la entonces Dirección General de Calidad Ambiental dictó resolución favorable del expediente n° 1303/07 AU/AI, para conceder la Autorización Ambiental Integrada a REPSOL PETRÓLEO, S.A. para el proyecto de ampliación de la refinería de petróleo ubicada en el Valle de Escombreras, término municipal de Cartagena (BORM n° 152 de fecha 2 de julio de 2008), a partir de la autorización ambiental integrada previa (233/06 AU/AI), de fecha 22/04/2008.
- 2.) Con fecha 29 de julio de 2019 la entonces Dirección General de Medio Ambiente y Mar Menor, dictó Resolución de revisión de la autorización ambiental integrada de 20 de junio de 2008 otorgada en el expediente AAI/2007/1303 al titular Repsol Petróleo, S.A., para adaptación de las condiciones de la autorización a la decisión 2014/738/UE por la que se establecen las conclusiones sobre las mejores técnicas disponibles (MTD) conforme a la Directiva 2010/75/UE, sobre las emisiones industriales procedentes del refinado de petróleo y de gas, término municipal de Cartagena (Murcia), expediente AAI/2018/0002.



Dirección General de Medio Ambiente

- 3.) Con fecha 03/03/2022 tiene entrada solicitud, por parte del titular, para autorización de la modificación que se pretende acometer en la Refinería de Cartagena (Murcia) con la ejecución del Proyecto "C-41: NUEVO COMPRESOR DE PLATFORMADO Nº2 (U-617)". Este proyecto cuenta con informe técnico favorable de fecha 23/03/2022 para autorización de modificación no sustancial de la AAI/2007/1303, pendiente de resolución por esta Dirección General de Medio Ambiente. Hasta la fecha es la última modificación no sustancial de la autorización AAI/2007/1303 (MODIFICACIÓN NO SUSTANCIAL Nº17).
- 4.) Con fecha 07/04/2022 tiene entrada solicitud, por parte del titular, para autorización de la modificación que se pretende acometer en la Refinería de Cartagena (Murcia) con la ejecución del Proyecto "C-46: REVAMPING Y ALIMENTACIÓN A UNIDAD DE HIDRÓGENO Nº1 (U-604)".

MODIFICACIÓN SOLICITADA

REPSOL pretende acometer en la Refinería de Cartagena (Murcia) la ejecución del Proyecto C-46 que tiene como objeto instalar un nuevo compresor de fuel gas para la alimentación a la unidad existente de hidrógeno U-604 y la nueva unidad de hidrógeno U-608 (proyecto C-43.-Biocombustible) junto con el gas natural (alimentación ya existente). De esta manera se consumirían los excesos de producción actuales y futuros de fuel gas en el Complejo.

Para ello el titular aporta "INFORME TÉCNICO JUSTIFICATIVO PARA LA MODIFICACIÓN NO SUSTANCIAL C-46 Revamping y alimentación a unidad de hidrógeno nº1 (U-604)", de fecha 08/04/2022.

El Proyecto se integrará en la Refinería de Cartagena (Valle de Escombreras).

El nuevo compresor para fuel gas se localizará en la Unidad de Hidrógeno U-604 de la Refinería, en una zona delimitada al oeste por la U-604, al sur por la subestación SE22, y al este por la calle 18 (libre circulación).

Ubicación del compresor U-604 dentro de la refinería



Las instalaciones objeto del proyecto comprenden:

-Instalación de un nuevo motocompresor alternativo, 604K-007, cuyo objetivo es la compresión de fuel gas proveniente del absorbedor de aminas de la unidad de cóquer U-620 para enviarlo como alimentación a la nueva Unidad de Hidrógeno del proyecto C-43 de Biocombustibles y/o a la Unidad existente de Hidrógeno U-604 (distribución y caudal dependiendo del excedente de fuel gas). Incluye los equipos auxiliares: Separadores Fuel Gas (604C-041 y 604C-042) y Enfriador Fuel gas Inter etapa (604E-026).

-Interconexiones del compresor:

- Entre la U-604 y el compresor habrá líneas de conexión de proceso y servicios auxiliares.
- Entre la unidad de cóquer y el compresor en U-604, de 8" por racks existentes (unos 400 m).
- Entre la nueva unidad de hidrógeno U-608 y el compresor, de 4" (unos 1.300 m)
- A colectores de Servicios Auxiliares (nitrógeno, aire de instrumentos, agua para refrigeración y línea de antorcha).
- Modificaciones e inclusiones necesarias en Subestación y Sala de rack existentes para operación y control.

-Analizador: Cromatógrafo de gases para corriente de Fuel gas.

DATOS DE LA ACTIVIDAD DEL NUEVO PROYECTO

PARÁMETRO	CANTIDAD (año)
Materias primas y auxiliares	-
Combustible (Fuel gas/gas natural)	-
Electricidad	5.964 MWh.
Capacidad de producción	-
Consumo de agua	-
Vertidos	-
Residuos peligrosos	-
Residuos no peligrosos	-
Emisiones atmósfera	Reducción de emisiones, al permitir aprovechar parte de Fuel Gas que se deriva a antorcha como combustible, en lugar de gas natural.
Ruido	-
Potencia térmica instalada	-
MTDS ESPECÍFICAS DE LA DECISIÓN 2014/738/UE APLICABLES AL PROYECTO.	MTD 2.- Eficiencia energética. MTD 17.-Ruido.

ANÁLISIS

A partir de la documentación aportada por el titular correspondiente al proyecto denominado "C-46: REVAMPING Y ALIMENTACIÓN A UNIDAD DE HIDRÓGENO N°1 (U-604)" se caracterizará esta modificación propuesta de la autorización AAI/2007/1303 a efectos de determinar la sustancialidad de la misma según lo establecido en el artículo 14.3 del Reglamento de Emisiones Industriales aprobado por el Real Decreto 815/2013, de 18 de octubre, por el que se aprueba el Reglamento de emisiones industriales y de desarrollo de la Ley 16/2002, de 1 de julio, de prevención y control integrados de la contaminación.

Para ello se referenciarán los datos de la modificación propuesta a los incluidos en la AAI/2007/1303, y en su defecto a los de la Declaración de Impacto Ambiental relativa a ORDEN MAM/820/2008, de 3 de





Dirección General de Medio Ambiente

marzo, por la que se formula declaración de impacto ambiental del proyecto C-10 ampliación de la refinería de Cartagena (Murcia) (BOE nº 75 de 27/03/2008) y Resolución de 27 de mayo de 2019, de la Dirección General de Biodiversidad y Calidad Ambiental, por la que se formula declaración de impacto ambiental del proyecto «Actualización del volumen de agua consumida en la refinería de Cartagena. T.M: Cartagena (Murcia) (BOE de 10 de junio de 2019).

A efectos de lo establecido en el artículo 14.3 del Reglamento de Emisiones Industriales aprobado por el Real Decreto 815/2013, de 18 de octubre, (modificado posteriormente por el Real Decreto 773/2017, de 28 de julio) se considerará como modificación sustancial la suma de dos o más no sustanciales que cumplan alguno de los criterios del apartado 1 de este artículo, para lo cual se han tenido en cuenta los datos disponibles en esta D.G. de Medio Ambiente correspondiente a las 17 modificaciones no sustanciales comunicadas previamente.

Se considerará que se produce una modificación en la instalación cuando, en condiciones normales de funcionamiento, se pretenda introducir un cambio no previsto en la autorización ambiental integrada originalmente otorgada, que afecte a las características, a los procesos productivos, al funcionamiento o a la extensión de la instalación.

Cuando la modificación establecida no modifique o reduzca las emisiones se considerará la modificación como no sustancial.

CRITERIOS ART.14.1 R.D.815/2013 SOBRE MODIFICACIÓN SUSTANCIAL:

- a) *Cualquier ampliación o modificación que alcance, por sí sola, los umbrales de capacidad establecidos, cuando estos existan, en el anejo 1, o si ha de ser sometida al procedimiento de evaluación de impacto ambiental ordinaria de acuerdo con la normativa sobre esta materia.*

Las modificaciones realizadas se recogen en la categoría "1.2. Refinerías de petróleo y gas" del anexo 1 del texto refundido de la ley IPPC. De acuerdo con el artículo 7 de la ley 21/2013 de 9 de diciembre, de evaluación ambiental, las modificaciones no están sometidas al procedimiento de evaluación de impacto ambiental ordinaria.

- b) *Un incremento de más del 50 % de la capacidad de producción de la instalación en unidades de producto.*

El proyecto C-46 no supone un aumento de la producción de la instalación, por lo que, respecto a este criterio, el proyecto se califica como modificación no sustancial.

- c) *Un incremento superior al 50 % de las cantidades autorizadas en el consumo de agua, materias primas o energía.*

Consumo de energía: El consumo eléctrico estimado del proyecto es de 710 KWh/h = 5.964 MWh/año.

Este consumo supone porcentualmente un incremento inferior al 0,8 % respecto de un consumo promedio total del Complejo, y por tanto la variación observada es muy inferior al 50%. Se constata que se trata de una modificación no sustancial, tanto en sí misma como en el conjunto de todas las modificaciones realizadas hasta la fecha.

Consumo de agua y vapor: No se prevé consumo de agua ni de vapor. Se aumenta el consumo de agua de refrigeración (79.662 kg/h) que se toma de la red existente.

Consumo de combustible: No procede.

- d) *Un incremento superior al 25 % de la emisión másica de cualquiera de los contaminantes atmosféricos que figuren en la autorización ambiental integrada o del total de las emisiones atmosféricas producidas en cada uno de los focos emisores, así como la introducción de nuevos contaminantes en cantidades significativas.*



Las modificaciones previstas tendrán un efecto beneficioso sobre el vector atmósfera, ya que disminuirían las potenciales descargas a antorcha.
No se introducen nuevos contaminantes.

- e) *Un incremento de la emisión másica o de la concentración de vertidos, al dominio público hidráulico, de cualquiera de los contaminantes o del caudal de vertido que figure en la autorización ambiental integrada, así como la introducción de nuevos contaminantes en cantidades significativas.*

No procede. Las modificaciones no suponen un incremento del caudal de vertido ni un aumento en las emisiones másicas o concentración de vertidos, dado que no se modifica la naturaleza del efluente.

- f) *Un incremento de la emisión másica superior al 25% o del 25% de la concentración de vertidos de cualquiera de las sustancias prioritarias de acuerdo con la normativa de aguas o del 25% del caudal de vertido que figure en la autorización ambiental integrada, así como la introducción de nuevas sustancias prioritarias de acuerdo con la normativa de aguas, cuando su destino no es el dominio público hidráulico.*

No procede. El proyecto C-46 no supone incremento en los caudales de vertido autorizados ni la emisión de nuevos contaminantes.

- g) *La incorporación al proceso de sustancias o preparados peligrosos no previstos en la autorización original, o el incremento de los mismos, siempre que, como consecuencia de ello, sea preciso elaborar o revisar el informe de seguridad o los planes de emergencia regulados en el Real Decreto 840/2015, de 21 de septiembre, por el que se aprueban medidas de control de los riesgos inherentes a los accidentes graves en los que intervengan sustancias peligrosas, así como el incremento de aquellos en cualquier cantidad para su uso habitual y continuado en el proceso productivo, cuando estén sujetos a convenios o acuerdos internacionales para su disminución o eliminación.*

No procede. La modificación no supone la incorporación a los procesos de nuevas sustancias o preparados peligrosos no previstos en la autorización original, ni el incremento de los mismos.

- h) *Un incremento en la generación de residuos peligrosos de más de 10 toneladas al año siempre que se produzca una modificación estructural del proceso y un incremento de más del 25 % del total de residuos peligrosos generados calculados sobre la cantidad máxima de producción de residuos peligrosos autorizada.*

No procede. El proyecto C-46 no supone incremento en la generación de residuos de ningún tipo.

- i) *Un incremento en la generación de residuos no peligrosos de más de 50 toneladas al año siempre que represente más del 50 % de residuos no peligrosos, incluidos los residuos inertes, calculados sobre la cantidad máxima de producción de residuos autorizada.*

No procede. El proyecto C-46 no supone incremento en la generación de residuos de ningún tipo.

- j) *El cambio en el funcionamiento de una instalación de incineración o coincineración de residuos dedicada únicamente al tratamiento de residuos no peligrosos, que la transforme en una instalación que conlleve la incineración o coincineración de residuos peligrosos y que esté incluida en el anejo 1, epígrafe 5.2.*

No procede.

- k) *Una modificación en el punto de vertido que implique un cambio en la masa de agua superficial o subterránea a la que fue autorizado.*

No procede.





Dirección General de Medio Ambiente

Analizado el proyecto, y teniendo en cuenta las anteriores modificaciones realizadas para la autorización AAI/2007/1303, se tiene que no se cumple ninguno de los criterios de sustancialidad establecidos en el art.14.1 de RD 815/2103, de 18 de octubre, (modificado posteriormente por el Real Decreto 773/2017, de 28 de julio) con respecto a la modificación solicitada.

CONCLUSIÓN

A partir del análisis anterior se verifica que no se cumple ninguna de las condiciones establecidas dentro los criterios del artículo 10.4 del Real Decreto Legislativo 1/2016, de 16 de diciembre, texto refundido de la ley de prevención y control integrados de la contaminación (artículos 14.1 y 14.3 del Reglamento de Emisiones Industriales aprobado por Real Decreto 815/2013, de 18 de octubre, por el que se aprueba el Reglamento de emisiones industriales y de desarrollo de la Ley 16/2002, de 1 de julio, de prevención y control integrados de la contaminación, y modificación por Real Decreto 773/2017, de 28 de julio), por lo que se considera que **la modificación propuesta de AAI/2007/1303 según proyecto "C-46: REVAMPING Y ALIMENTACIÓN A UNIDAD DE HIDRÓGENO N°1 (U-604)" tiene carácter no sustancial.**

Las modificaciones de carácter no sustancial suponen la incorporación de las mismas a la autorización vigente, AAI/2007/1303 otorgada según Resolución de 20 de junio de 2008, y AAI/2018/0002 otorgada según Resolución 29 de julio de 2019, no siendo necesario para el caso de la presente modificación nuevas prescripciones o condiciones a incluir en los Anexos de Prescripciones Técnicas de dichas resoluciones.

Este informe se emite a efectos de determinar el carácter de una modificación a realizar sobre una autorización ambiental, sin perjuicio de terceros, no prejuzga derechos de propiedad y será necesario obtener cuantas autorizaciones, licencias o permisos sean preceptivos conforme a la Ley.

11/05/2022 17:38:33

MARIN ARNALDOS, FRANCISCO

Esta es una copia auténtica imprimible de un documento electrónico administrativo archivado por la Comunidad Autónoma de Murcia, según artículo 27.3.c) de la Ley 39/2015. Los firmantes y las fechas de firma se muestran en los recuadros. Su autenticidad puede ser contrastada accediendo a la siguiente dirección: <https://sede.carm.es/verificardocumentos> e introduciendo el código seguro de verificación (CSV) CARM-7378c72d-4140-9048-566c-0050569b34e7





RESOLUCIÓN POR LA QUE SE MODIFICA LA AUTORIZACIÓN AMBIENTAL INTEGRADA CONCEDIDA EN EL EXPEDIENTE AAI20071303, DEL TITULAR REPSOL PETRÓLEO, S.A., PARA INCORPORAR A LA AUTORIZACIÓN AMBIENTAL LAS NUEVAS PRESCRIPCIONES TÉCNICAS DERIVADAS DE LA MODIFICACIÓN NO SUSTANCIAL DE LA INSTALACIÓN, CONSISTENTE EN LA EJECUCIÓN DEL PROYECTO C-43 “NUEVA UNIDAD DE HIDROTRATAMIENTO DE BIOCOMBUSTIBLES AVANZADOS 2G” A PARTIR DE PRODUCTOS DERIVADOS NO DESTINADOS AL CONSUMO HUMANO, PRINCIPALMENTE UCO (ACEITES USADOS DE COCINA), ASÍ COMO OTROS MATERIALES DE ORIGEN ANIMAL Y VEGETAL.

REPSOL PETRÓLEO, S.A.
VALLE DE ESCOMBRERAS, S/N
30350-CARTAGENA-MURCIA

**DATOS DE IDENTIFICACIÓN
EXPEDIENTE AAI20071303**

Nombre: REPSOL PETRÓLEO, S.A..

NIF/CIF: A28047223

DATOS DEL CENTRO DE TRABAJO

Nombre:

Domicilio: VALLE DE ESCOMBRERAS, S/N

Población: VALLE DE ESCOMBRERAS-CARTAGENA

Actividad: INSTALACIONES PARA EL REFINO DE PETRÓLEO O DE CRUDO DE PETRÓLEO

ANTECEDENTES DE HECHO

1. Por Resolución de 20 de junio de 2008 de la Dirección General de Calidad Ambiental REPSOL PETRÓLEO, S.A. obtiene Autorización ambiental integrada para el proyecto de ampliación de la refinería de petróleo ubicada en el Valle de Escombreras, término municipal de Cartagena (BORM nº 152 de fecha 2 de julio de 2008), a partir de la autorización ambiental integrada previa (233/06 AU/AI), de fecha 22/04/2008).
2. El 15 de marzo de 2021 REPSOL PETRÓLEO, S.A. presenta comunicación de modificación que pretende acometer en la instalación –que considera modificación no sustancial de su Autorización ambiental integrada- consistente en la ejecución del Proyecto C43, Unidad de Producción de Biocarburantes 2G, que se corresponde con una nueva unidad de hidrotratamiento para la obtención de BIOS 2G a partir de productos derivados no destinados al consumo humano.
3. La modificación planteada ha sido valorada por el Servicio de Gestión y Disciplina Ambiental y sobre la misma se ha realizado consulta a la Dirección General de Energía y Actividad Industrial y Minera de la CARM en el ámbito del RD 840/2015, de 21 de septiembre, por el que se aprueban medidas de control de los riesgos inherentes a los accidentes graves en los que



intervengan sustancias peligrosas; al órgano sustantivo Dirección General de Política Energética y Minas (MITECO) y al órgano ambiental Dirección General de Calidad y Evaluación Ambiental (MITECO) si el nuevo proyecto supone un cambio de las condiciones de la Declaración de Impacto Ambiental a los efectos establecidos en el artículo 14.1.a) del RD 815/2013.

4. A la vista de la información aportada por el titular de la instalación y de las respuestas de los órganos a los que se ha consultado sobre la modificación, el Servicio de Gestión y Disciplina Ambiental emite Informe Técnico el 8 de junio de 2021, por el que se determina el carácter NO sustancial de la modificación de la instalación; sujeta a la modificación de la Autorización Ambiental Integrada para incorporar a la misma las condiciones y prescripciones derivadas de la modificación no sustancial por ampliación según proyecto C-43: PLANTA DE BIOCOMBUSTIBLES AVANZADOS.

El Informe se comunica a Repsol Petróleo, S.A. (el 11/06/2021), informándole sobre las actuaciones para la modificación de la autorización.

5. La documentación presentada por la mercantil y el Informe de 8 de junio de 2021 se comunica al Ayuntamiento de Cartagena (el 10/06/2021), a la Confederación Hidrográfica del Segura (el 11/06/2021) para que informen sobre la actividad en los aspectos de las respectivas competencias.

Asimismo, se comunica a la Dirección General de Ganadería, Pesca y Acuicultura (el 22/06/2021), solicitando informe en materia sandach.

6. En el trámite de modificación de la Autorización ambiental integrada se ha recibido las siguientes respuestas.

- Ayuntamiento de Cartagena.

El 09/07/2021 aporta informe emitido por los Servicios Técnicos municipales el 26 de enero de 2021.

- Confederación Hidrográfica del Segura.

El 12/07/2021 aporta oficio de 28/06/2021 informando que “el nuevo proyecto no comporta cambios respecto al destino de los vertidos que se generan en la actividad las aguas residuales, previamente tratadas, se vierten a un colector propiedad de la Autoridad Portuaria que tiene su punto de vertido en mar abierto. Los vertidos efectuados al Dominio Público Marítimo-Terrestre desde tierra al mar están regulados por la Ley 22/88, de 28 de julio, de Costas y la normativa autonómica correspondiente, por lo que este Organismo de cuenca no tiene competencias sobre su autorización.”

- Repsol Petróleo, S.A.

El 20/07/2021 presenta documentación al objeto de complementar y actualizar la documentación remitida del Proyecto C43, una vez declarado el carácter no sustancial de la modificación proyectada.

- Dirección General de Ganadería, Pesca y Acuicultura.

El 22/07/2021 aporta Informe emitido por el Servicio de Sanidad el 21 de julio de 2021.

7. Revisada la documentación aportada por el titular y recibidos los informes emitidos por el Ayuntamiento de Cartagena, la Confederación Hidrográfica del Segura y la Dirección General de Ganadería, Pesca y Acuicultura, el 30 de julio de 2021 el Servicio de Gestión y Disciplina Ambiental emite Informe Técnico favorable a la modificación de la Autorización Ambiental Integrada con sujeción a las condiciones y prescripciones técnicas que se determinan en el mismo.





8. El Informe Técnico-Anexo de 30 de julio de 2021 se comunica al titular de la instalación (el 4 de agosto de 2021) para cumplimentar el trámite de audiencia al interesado; estableciéndose un plazo de 10 días para que pueda formular alegaciones y presentar documentaciones y justificaciones que estime pertinentes respecto al contenido del Anexo de Prescripciones Técnicas, de conformidad con el artículo 82 de la Ley 39/2015, de 1 de octubre, LPAC. En el mismo trámite se requirió a la mercantil justificante de autoliquidación de la tasa T240 por actuación administrativa.
9. El Informe Técnico-Anexo de 30 de julio de 2021 se comunica asimismo al Ayuntamiento de Cartagena (el 04/08/2021), a la Confederación Hidrográfica de Segura (el 04/08/2021) y a la Dirección General de Ganadería, Pesca y Acuicultura (el 02/08/2021).

No se han recibido alegaciones de los órganos a los que se ha puesto de manifiesto el Anexo de Prescripciones Técnicas.

10. El 18 de agosto de 2021 Repsol Petróleo, S.A. presenta justificante de autoliquidación y pago de la tasa requerida y escrito de alegaciones a determinados apartados del Anexo de Prescripciones Técnicas de 30 de julio de 2021, relativos a: Plan de vigilancia de las emisiones; Valores límite de emisión a la atmósfera; Protección del suelo y de las aguas subterráneas; Programa de Vigilancia Ambiental. Obligaciones en materia de Gestión de residuos; Identificación de los efluentes del vertido y caracterización; Producción de residuos; Anexo B-II Valores límite y monitorización de las emisiones a la atmósfera y Recursos recuperados.
11. El 10 de septiembre de 2021 el Servicio de Gestión y Disciplina Ambiental emite nuevo Informe Técnico para resolver la modificación no sustancial de la Autorización ambiental integrada. El informe incorpora el Informe aportado por el Ayuntamiento de Cartagena y por la Dirección General de Ganadería, Pesca y Acuicultura en materia sandach.

El apartado "Antecedentes" del Informe recoge la valoración de las alegaciones del titular y su resultado (estimación parcial de alegaciones) se ha tenido en cuenta al establecer las prescripciones técnicas a las que está sujeta la modificación no sustancial

FUNDAMENTOS DE DERECHO

De conformidad con los antecedentes expuestos y con lo dispuesto en el artículo 10.2 del *RDL 1/2016, de 16 de diciembre, por el que se aprueba el texto refundido de la Ley de prevención y control integrados de la contaminación* y 21 de la *Ley 39/2015, de 1 de octubre, de Procedimiento Administrativo Común de las AAPP*.

En ejercicio de las competencias atribuidas a la Dirección General de Medio Ambiente, de acuerdo con el *Decreto n.º 118/2020, de 22 de octubre, del Consejo de Gobierno, por el que se establecen los Órganos Directivos de la Consejería de Agua, Agricultura, Ganadería, Pesca y Medio Ambiente*, procedo a dictar la siguiente



RESOLUCIÓN

PRIMERO.- Modificar la Autorización Ambiental Integrada concedida en el expediente AAI20071303, del titular REPSOL PETRÓLEO, S.A. para incorporar a la Autorización las prescripciones técnicas derivadas de la modificación no sustancial de la instalación/actividad, consistente en la ejecución del Proyecto C43, Unidad de Producción de Biocarburantes 2G, que se corresponde con una nueva unidad de hidrotreatmento para la obtención de BIOS 2G a partir de productos derivados no destinados al consumo humano.

SEGUNDO.- Modificar el Anexo de Prescripciones Técnicas de la Autorización en los términos del Informe del Servicio de Gestión y Disciplina Ambiental de 10 de septiembre de 2021 adjunto como Anexo de la presente resolución.

TERCERO.- La Autorización Ambiental Integrada quedará sujeta a la Resolución de la Dirección General de Calidad Ambiental de 20 de junio de 2008, por la que se otorgó autorización y sus posteriores actualizaciones vigentes, y a la presente resolución por la que se incorpora a las Prescripciones Técnicas de la Autorización las derivadas del *Proyecto C43, Unidad de Producción de Biocarburantes 2G, que se corresponde con una nueva unidad de hidrotreatmento para la obtención de BIOS 2G a partir de productos derivados no destinados al consumo humano.*

La resolución de modificación de la autorización será complementaria y se mantendrá anexa a la Resolución de 4 de junio de 2008 y sus actualizaciones.

CUARTO.- Inicio de la actividad y cumplimiento de las condiciones ambientales impuestas por la Autorización respecto a la modificación proyectada.

En cumplimiento de lo establecido en el artículo 40 de la Ley 4/2009, de 14 de mayo, LPAI, una vez obtenida la autorización derivada de la modificación no sustancial y concluida la instalación y montaje, antes de iniciar la explotación, el titular de la instalación COMUNICARÁ la fecha prevista para el inicio de la fase de explotación, ante el órgano ambiental autonómico competente que concede la autorización ambiental autonómica y ante el propio ayuntamiento que concede la licencia de actividad. Ambas comunicaciones irán acompañadas de la documentación señalada en **la parte D.** del Anexo de prescripciones técnicas adjunto.

Se podrá iniciar la actividad tan pronto se hayan realizado las comunicaciones de manera completa

En el plazo de DOS MESES desde el inicio de actividad, se presentará tanto ante el órgano autonómico competente como ante el ayuntamiento, certificado realizado por Entidad de Control Ambiental al objeto de verificar el cumplimiento de las condiciones ambientales impuestas por la presente resolución de modificación, en las materias de su respectiva competencia. Se acompañará asimismo, de los informes, pruebas, ensayos derivados de la normativa sectorial correspondiente. En concreto, se aportará los documentos señalados al efecto en el mismo apartado D.

QUINTO.- Legislación sectorial aplicable.

Para todo lo no especificado en la autorización ambiental, el ejercicio de la actividad se sujetará a las condiciones establecidas por la normativa ambiental sectorial, y en particular en materia de residuos, vertidos, contaminación atmosférica, ruido o contaminación del suelo.





SEXTO.- La presente resolución se notificará al solicitante, al Ayuntamiento en cuyo término se ubica la instalación, a los órganos que aportan informes preceptivos, en su caso, y se publicará en el BORM de acuerdo con el artículo 10.2 del RDL 1/2016, de 16 de diciembre y 48 de *la Ley 21/2013, de 9 de diciembre, de Evaluación Ambiental*.

Contra la presente resolución, que no pone fin a la vía administrativa, podrá interponer recurso de alzada ante el Consejero de Agua, Agricultura, Ganadería, Pesca y Medio Ambiente en el plazo de un mes a contar desde el día siguiente a la notificación de la misma, de conformidad con lo dispuesto en los artículos 121 y 122 de la Ley 39/2015, de 1 de octubre, del Procedimiento Administrativo Común de las Administraciones Públicas

EL DIRECTOR GENERAL DE MEDIO AMBIENTE
Firmado electrónicamente al margen. Francisco Marín Arnaldos.

15/09/2021 12:31:23

MARIN ARNALDOS, FRANCISCO

Esta es una copia auténtica imprimible de un documento electrónico administrativo archivado por la Comunidad Autónoma de Murcia, según artículo 27.3.c) de la Ley 39/2015. Los firmantes y las fechas de firma se muestran en los recuadros. Su autenticidad puede ser contrastada accediendo a la siguiente dirección: <https://sede.carm.es/verificardocumentos> e introduciendo el código seguro de verificación (CSV) CARM-384d2a4f-1610-495a-803-0050569b34e7





INFORME TÉCNICO

Resolución Modificación No Sustancial AAI/2007/1303 (proyecto C43)

Expediente:	AAI/2007/1303		
DATOS DE IDENTIFICACIÓN.			
Razón Social:	REPSOL PETRÓLEO, S.A.	NIF/CIF:	A28047223
Domicilio social:	C/ Méndez Álvaro 44, 28045. MADRID.		
Domicilio del centro de trabajo:	Complejo Industrial Cartagena. Valle de Escombreras, s/n, 30350, Cartagena (Murcia)		
CATALOGACIÓN DE LA ACTIVIDAD.			
Actividad principal:	Instalaciones para el refino de petróleo o de crudo de petróleo	CNAE 2009:	1920

ANTECEDENTES (directamente relacionados con el asunto)

- 1.) Con fecha 20 de junio de 2008 la entonces Dirección General de Calidad Ambiental dictó resolución favorable del expediente nº 1303/07 AU/AI, para conceder la Autorización Ambiental Integrada a REPSOL PETRÓLEO, S.A. para el proyecto de ampliación de la refinería de petróleo ubicada en el Valle de Escombreras, término municipal de Cartagena (BORM nº 152 de fecha 2 de julio de 2008), a partir de la autorización ambiental integrada previa (233/06 AU/AI), de fecha 22/04/2008).
- 2.) Con fecha 12 de diciembre de 2013 se emite resolución por parte de la Dirección General de Medio Ambiente para la actualización de la Autorización Ambiental Integrada con nº expte. 1303/07 AAI, para su adecuación a la Directiva 2010/75/UE, de 24 de noviembre, sobre las emisiones industriales.
- 3.) Con fecha 29 de julio de 2019 la entonces Dirección General de Medio Ambiente y Mar Menor, dictó Resolución de revisión de la autorización ambiental integrada de 20 de junio de 2008 otorgada en el expediente AAI/2007/1303 al titular Repsol Petróleo, S.A., para adaptación de las condiciones de la autorización a la decisión 2014/738/UE por la que se establecen las conclusiones sobre las mejores técnicas disponibles (MTD) conforme a la Directiva 2010/75/UE, sobre las emisiones industriales procedentes del refino de petróleo y de gas, en término municipal de Cartagena (Murcia), expediente AAI/2018/0002.
- 4.) Con fecha 15/03/21 tiene entrada solicitud, por parte del titular, para autorización de la modificación que se pretende acometer en la Refinería de Cartagena (Murcia) con la ejecución del Proyecto C43-Unidad de Producción de Biocarburantes 2G-, que se corresponde con una nueva unidad de hidrotatamiento para la obtención de BIOS 2G a partir de productos derivados no destinados al consumo humano
- 5.) Con fecha 8 de junio de 2021 este Servicio de Gestión y Disciplina Ambiental emite Informe Técnico en el que se concluye que: En base a la documentación presentada por el titular y a los informes del órgano sustantivo (Dirección General de Política Energética y Minas –MITERD-), del órgano ambiental (Dirección General de Calidad y Evaluación Ambiental –MITERD-) y del órgano competente de la CCAA en materia de accidentes graves (RD 840/2015, de 21 de septiembre) -Dirección General de Energía y Actividad Industrial y Minera (Consejería de Empresa, Industria y Portavocía –CARM-), y en aplicación de lo establecido en el art. 14 del R.D. 815/2013, de 18 de octubre, por el que se aprueba el Reglamento de emisiones industriales y de desarrollo de la Ley 16/2002, de 1 de julio, de prevención y control integrados de la





contaminación, y en art.22 de la Ley 4/2009, de 14 de mayo, de protección ambiental integrada, la **modificación** planteada adquiere el carácter de **NO SUSTANCIAL**.

- 6.) Con fecha 30/07/2021 se emite propuesta de resolución para modificación no sustancial incluyendo informe de fecha 30/07/2021 del Servicio de Gestión y Disciplina Ambiental favorable a la modificación de la Autorización Ambiental Integrada con sujeción a las condiciones y prescripciones técnicas que se determinan en el mismo.
- 7.) Con fecha 18/08/2021 tiene entrada escrito de alegaciones de fecha 17/08/2021 por parte del titular a la anterior propuesta de resolución con el contenido siguiente:

PRIMERA. – Plan de vigilancia de las emisiones.

Se realizará **MANTENIMIENTO ANUAL** de los equipos de combustión, que comprenderá como mínimo la limpieza de codos y tubos de entrada y salida de gases, limpieza y desmontaje de los quemadores...Dicho mantenimiento se realizará sin perjuicio de lo establecido por los fabricantes y la periodicidad indicada por éstos.

La frecuencia anual de mantenimiento de los equipos de combustión obligaría a la parada y posterior puesta en marcha de las unidades exclusivamente para esta operación de limpieza, sin tener en cuenta que el régimen de funcionamiento de una refinería es de 24 horas los 365 días del año. En este sentido, esta medida correctora propuesta por el órgano ambiental, resulta desproporcionada e injustificada produciendo unos altísimos costes, sin que en su lugar se obtenga un beneficio ambiental justificado,.....

También debe tenerse en cuenta que las operaciones de parada y puesta en marcha de unidades constituyen actuaciones de riesgo añadido en la medida en que se alteran las condiciones de funcionamiento óptimo de las instalaciones, que además pueden producir emisiones a la atmósfera.

En lugar de esa redacción se propone la siguiente redacción:

*“Se realizará **MANTENIMIENTO PERIÓDICO** de los equipos de combustión, planificándolos al igual que el resto de equipos del recinto industrial, en programas plurianuales de mantenimiento, que comprenderá como mínimo la limpieza de codos y tubos de entrada y salida de gases, limpieza y desmontaje de los quemadores, así como limpieza del posible hollín en los tubos de salida de los gases de combustión, con principal énfasis en el deshollinamiento de la chimenea, etc., al objeto de conseguir combustiones más completas con los menores excesos de aire posible, y eliminar restos de posibles combustiones incompletas, aumentando con ello el grado de aprovechamiento del calor generado en la combustión (tanto mayor cuanto menor es el exceso de aire con el que se trabaja). Dicho mantenimiento se realizará sin perjuicio de lo establecido por los fabricantes y la periodicidad indicada por éstos.*

Se tendrá en cuenta desde la etapa de diseño de la unidad, la posible selección de fuelgas como combustible de los hornos, que si bien tiene un coste superior a otras alternativas como el fueloil, garantiza una combustión más limpia y completa.”

SE ESTIMA. Dado que la instalación forma parte del complejo industrial se entiende que el mantenimiento de la nueva unidad se incorpore a la planificación de los programas plurianuales establecidos para el complejo.

SEGUNDA. – Valores límite de emisión a la atmósfera

Tal como se representa la tabla de valores límite emisión en el informe técnico, el oxígeno de referencia de aplicación que aparece en el punto 2.3, para el Oxidador Térmico pudiera interpretarse que es del 3%. Sin embargo las condiciones de ese foco en realidad son de oxígeno a 20%, por las propias condiciones de funcionamiento y para asegurar la total oxidación de los gases tratados.

Por este motivo solicitamos revisar el punto 2.3 Valores Límite de emisión a la Atmósfera para que se tenga en cuenta en las condiciones de medición un contenido del 20% de O2.



SE ESTIMA PARCIALMENTE. Dado que el oxidador térmico es una medida de depuración en la emisión de gases se considera que el contenido en O2 no es relevante y no debe ser limitativo, por lo que debe eliminarse el O2 de referencia en las mediciones.

TERCERA. – Plan de vigilancia de las emisiones.

Estas operaciones (MANTENIMIENTO) se anotarán en el libro de registro, el cual deberá así mismo incluir los datos relativos a la identificación de la actividad, al foco emisor y de su funcionamiento, emisiones, incidencias, controles e inspecciones de acuerdo con el artículo 8 del Real Decreto 100/2011, de 28 de febrero.

A este respecto señalar que el libro de registro de la refinería se encuentra en soporte electrónico y las operaciones de mantenimiento periódico, son registradas en las bases de datos de mantenimiento, perfectamente trazables y sometidas a custodia y conservación por el periodo establecido.

De este modo proponemos la siguiente redacción alternativa:

“Las operaciones de mantenimiento sobre las unidades propias del proyecto C-43, se anotarán al igual que el resto de las instalaciones, conservando registros trazables y asignables a cada uno de los focos.”

SE ESTIMA, siempre y cuando el soporte electrónico proporcione al menos los datos de registro e información de las emisiones según lo establecido en art.8 Real Decreto 100/2011, de 28 de febrero

CUARTA.- Plan de vigilancia de las emisiones

En el oxidador térmico la inyección de gases a oxidar se realizará cuando se supere la temperatura de operación de 850° C, con tiempo de residencia de al menos 1 segundo en cámara de combustión. Esta temperatura será medida por un termopar situado al comienzo de la chimenea, de manera que se regulará el caudal de fuel gas para mantener dicha temperatura

A este respecto señalar que este párrafo refiere condiciones de operación estándar según lo previsible, no asignables a requisitos de mantenimiento tal como correspondería al punto donde se ubica en el documento y no pudiéndose considerar en realidad condiciones impuestas por el órgano ambiental, por lo que proponemos la supresión del citado párrafo del informe técnico.

SE ESTIMA. Dicha condición de funcionamiento deja de ser una medida preventiva-correctora impuesta por el Órgano Ambiental y se considerará una medida preventiva-correctora propuesta por el Titular.

QUINTA. – Plan de vigilancia de las emisiones.

En caso de avería o accidente que implique la emisión de contaminantes, se paralizará la actividad, hasta que se subsanen las deficiencias de las instalaciones, debiendo registrarse la incidencia en los libros de registro correspondientes, así como en la Declaración Anual de Medio Ambiente del año correspondiente.

Se debe acotar el tipo de incidencias que implican la paralización de la actividad, distinguiendo además entre las que derivan en interrupción de carga de la unidad, de aquellas que pueden ser solventadas con medidas de mitigación operativas, siempre que se pueda asegurar la ausencia de impacto ambiental, de acuerdo con valores límite establecidos.

Se propone además por homogeneidad, que este tipo de incidencias se comuniquen al igual que el resto de las instalaciones, por las vías establecidas entre la DGMA y Repsol Petróleo, en la actualidad share-point con envío de e-mail.

De este modo se propone la siguiente redacción para este apartado (apartado 10, medidas correctoras y/o preventivas impuestas por el órgano ambiental):

“En caso de avería o accidente que implique un daño ambiental por la emisión de contaminantes con valores continuados por encima de los límites establecidos, se tomarán las medidas



operativas necesarias para su resolución, pudiendo paralizar la actividad de la unidad implicada si lo anterior no fuera suficiente, hasta que se subsanen las deficiencias de las instalaciones. Las incidencias se registrarán, al igual que las del resto de la instalación y del mismo modo se comunicarán por las vías establecidas.”

SE DESESTIMA: En caso de avería o accidente que implique una amenaza o daño para el medio ambiente por la emisión de contaminantes con valores continuados por encima de los límites establecidos se paralizará la unidad o equipo responsable, informando del incidente/accidente mediante comunicación por las vías establecidas, y tras el análisis y aplicación de las medidas y acciones correctoras oportunas se reiniciará la actividad paralizada de forma que se vuelva a la condición de funcionamiento óptimo.

SEXTA. – Protección del suelo y de las aguas subterráneas

En base al informe emitido por Confederación Hidrográfica del Segura O.A. de fecha 28/06/2021 se comprueba que el nuevo proyecto no comporta cambios respecto al destino de los vertidos que se generan en la actividad: las aguas residuales, previamente tratadas, se vierten a un colector propiedad de la Autoridad Portuaria que tiene su punto de vertido en mar abierto. Los vertidos efectuados al Dominio Público Marítimo-Terrestre desde tierra al mar están regulados por la Ley 22/88, de 28 de julio, de Costas y la normativa autonómica correspondiente, por lo que este Organismo de cuenca no tiene competencias sobre su autorización.

El colector en realidad no es propiedad de la Autoridad Portuaria, sino de mi representada, si bien se encuentra parcialmente en área concesionada por la Autoridad Portuaria.

Por este motivo se solita se corrija esta circunstancia de la redacción por inexacta, resultando el párrafo del siguiente modo:

En base al informe emitido por Confederación Hidrográfica del Segura O.A. de fecha 28/06/2021 se comprueba que el nuevo proyecto no comporta cambios respecto al destino de los vertidos que se generan en la actividad: las aguas residuales, previamente tratadas, se vierten a un colector que tiene su punto de vertido en mar abierto. Los vertidos efectuados al Dominio Público Marítimo-Terrestre desde tierra al mar están regulados por la Ley 22/88, de 28 de julio, de Costas y la normativa autonómica correspondiente, por lo que este Organismo de cuenca no tiene competencias sobre su autorización.

SE ESTIMA. Sin embargo, a partir de la documentación presentada y sobre la que CHS realizó su informe, se indicaba que una parte de los vertidos (correspondientes efluente de purga de caldera de vapor en zona de almacenamiento de materias primas) “se descargará en la red de saneamiento del Puerto de Cartagena, previa atemperación. El punto de conexión a la red, será definido por la Autoridad Portuaria de Cartagena y REPSOL” (pág. nº 45 del Documento para la tramitación ambiental del proyecto C-43). Con posterioridad se informó por REPSOL (Aclaraciones al documento para la tramitación ambiental Rev 0. Fecha 16/07/21) de que dicha caldera sería sustituida por un sistema de trazo eléctrico. Se entiende por tanto que el único punto de vertido de aguas al mar será el autorizado en la AAI existente, y que procede eliminar el caudal correspondiente al efluente purga de sistema de vapor.

SÉPTIMA – Programa de Vigilancia Ambiental. Obligaciones en materia de Gestión de residuos.

Informe BIENAL, emitido por E.C.A., como comprobación y certificación en materia de gestión residuos que incluya la presente modificación.

Consideramos que esta cláusula resulta improcedente, al no ampararse en normativa legal alguna, ni estar justificada de modo alguno su necesidad.

Cabe recordar que mi representada ya está sometida a un riguroso control ambiental en el ámbito de la gestión de residuos y, entre otras, a procesos de verificación anual por entidad externa, que le permite mantener la certificación ambiental ISO 14.001:2015 y por tanto al cumplimiento de los requisitos legales aplicables, incluido la gestión de residuos.

Las Unidades del proyecto C-43 se someterán con el mismo rigor a los procesos de verificación ya establecidos, por lo que no observamos argumentos para verse incrementados, más aún,





resultando las cantidades de residuos generadas por la actividad del proyecto, irrelevantes sobre el volumen actual generado en la refinería.

Por todo ellos se propone la eliminación de esta cláusula.

Nota: el punto 10. Programa de Vigilancia Ambiental, siguiendo el orden correlativo del documento, debería numerarse como 7 Programa de Vigilancia Ambiental, en lo que parece una errata tipográfica.

SE ESTIMA. En el PVA relativo a gestión de residuos solo será exigible la memoria anual de residuos según art.41 de la ley 22/2011 (una memoria resumen de la información contenida en el Archivo cronológico con el contenido que figura en el anexo XII).

El punto 10. Programa de Vigilancia Ambiental se corresponde al orden en que está redactado el Anexo de Prescripciones Técnicas correspondiente la AAI/2007/1303 (Resolución de 20 de junio de 2008), ya que se intenta incluir las modificaciones en cada apartado correspondiente de dicho Anexo, y no se trata por tanto, de error tipográfico.

OCTAVA – Identificación de los efluentes del vertido y caracterización

De la tabla incluida en el informe técnico, se solicita eliminar la sustancia contaminante “sólidos totales fijos” al figurar ya los parámetros sólidos en suspensión y sólidos totales.

SE ESTIMA, al tiempo que se suprime en la misma tabla el efluente de purgas del sistema de vapor, en consonancia con lo indicado en la alegación SEXTA.

NOVENA – Producción de residuos

Las cantidades que figuran en esta tabla resultan infravaloradas, al no haberse tenido en cuenta las operaciones de limpieza de fondo de tanques, que deberán realizarse en periodos plurianuales. De acuerdo a esta circunstancia solicitamos sustituir esta tabla por los siguientes valores:

Nº Residuo	Residuo Producido	LER	Cantidad (t)
FASE OPERACIÓN			
31	Carbón activo usado (excepto la categoría 060702)	06 13 02*	12
29	Aceites minerales no clorados de motor, de transmisión mecánica y lubricantes	13 02 05*	10
7	Envases que contienen restos de sustancias peligrosas o están contaminados por ellas	15 01 10*	10
14	Absorbentes, materiales de filtración (incluidos los filtros de aceite no especificados en otra categoría), trapos de limpieza y ropas protectoras contaminados por sustancias peligrosas	15 02 02*	340
32	Productos químicos orgánicos desechados que consisten en sustancias peligrosas o las contienen	16 05 08*	30
26	Catalizadores usados contaminados con sustancias peligrosas	16 08 02* 16 08 07*	132
TOTALES			534

OTROS RESIDUOS:

Nº Residuo	Residuo Producido	LER	Cantidad (t)
FASE OPERACIÓN			
44	Envases mezclados	15 01 06	10
45	Absorbentes, materiales de filtración, trapos de limpieza y ropas protectoras distintos de los especificados en el código 150202	15 02 03	20
46	Papel y Cartón	20 01 01	5
47	Madera distinta de la especificada en el código 200137	20 01 38	5
42	Mezclas de residuos municipales	20 03 01	3
48	UCO	20 01 25	200
49	Residuos de la industria agroalimentaria	02 03 99	100
TOTALES			343

SE ESTIMA.





DÉCIMA – Producción de residuos

Tabla 5.2. PRINCIPALES DESTINOS DE LOS RESIDUOS RESULTANTES

De acuerdo con la comunicación realizada por sede electrónica en fecha 06/06/2018 (registro de entrada 201890000118666), en la tramitación el expediente AAI/2018/0002, aportándolo como Anexo II Formulario específico para la AAI, se solicita ampliar el listado de posibles tratamientos de la tabla que figura actualmente en el informe técnico, de acuerdo con los siguientes datos:

Nº Residuo	Residuo Producido	LER	TRATAMIENTO	
			Valorización (R)	Eliminación (D)
RESIDUOS PELIGROSOS				
26	Catalizadores usados contaminados con sustancias peligrosas	16 08 07*	R13/8/7/5/4/1	D 15/9/8/5
50	Materiales de aislamiento que contiene sustancias peligrosas	17 06 03*	-	D 15/9/5/1
14	Absorbentes, materiales de filtración (incluidos los filtros de aceite no especificados en otra categoría), trapos de limpieza y ropas protectoras contaminados por sustancias peligrosas	15 02 02*	R13/7/5/4/3/1	D 15/9/8/5
31	Carbón activo usado (excepto la categoría 060702)	06 13 02*	R 13/7/3/1	D 15/9/8/5
29	Aceites minerales no clorados de motor, de transmisión mecánica y lubricantes	13 02 05*	R13/9/7/3/2/1	-
7	Envases que contienen restos de sustancias peligrosas o están contaminados por ellas	15 01 10*	R13/7/5/4/3/1	-
32	Productos químicos orgánicos desechados que consisten en sustancias peligrosas o las contienen	16 05 08*	R13/7/6/3/2/1	D 15/9/8/5
26	Catalizadores usados contaminados con sustancias peligrosas	16 08 02* 16 08 07*	R13/8/7/5/4/1	D 15/9/8/5
RESIDUOS NO PELIGROSOS				
33	Envases de papel y cartón	15 01 01		
34	Mezclas de hormigón, ladrillos, tejas y materiales cerámicos, distintas de las especificadas en el código 170106	17 01 07	R 13/7/5/3	D 15/05/01
35	Plástico	17 02 03	R03	-
36	Mezclas bituminosas distintas de las especificadas en el código 17 03 01	17 03 02	R05/13	D 15/05
37	Tierra y piedras distintas de las especificadas en el código 170503	17 05 04	R13/07/05/03	D 15/05/01
38	Hierro y acero	17 04 05	R13/07/05/04	-
39	Madera	17 02 01	R03	-
40	Residuos de arena y arcillas	01 04 09	-	-
41	Residuos de grava y rocas trituradas distintos de los mencionados en el código 01 04 07.	01 04 08	-	-
42	Mezclas de residuos municipales	20 03 01	R 13/7/5/4/3	-
43	Residuos biodegradables	20 02 01	R 13/7/5/4/3	-
44	Envases mezclados	15 01 06	R 13/7/5/4/3	-
45	Absorbentes, materiales de filtración, trapos de limpieza y ropas protectoras distintos de los especificados en el código 150202	15 02 03	R 13/7/5/1	D 15/9/8/5/1
46	Papel y Cartón	20 01 01	R 13/7/5/3	-
47	Madera distinta de la especificada en el código 200137	20 01 38	R 13/7/3/1	-
48	UCO	20 01 25	R01 – R03–R09	-
49	Residuos de la industria agroalimentaria	02 03 99	-	-

SE ESTIMA.

UNDÉCIMA – Producción de residuos

Conviene señalar que las cantidades reflejadas en las tablas del punto 5. Residuos del informe técnico, corresponden a estimaciones teóricas, con la mejor información disponible en esta fase del proyecto, en la que no están incluidos los residuos generados en sucesos no previstos como incidentes, que de producirse y atendiendo a lo descrito en el Real Decreto 815/2013, no se podrían considerar condiciones normales de funcionamiento de las nuevas unidades del





Proyecto C-43, ya que las mismas responderían a circunstancias operativas distintas de las habituales.

Por este motivo solicitamos la siguiente redacción:

“Los principales residuos que se van a generar por la instalación y las cantidades estimadas de producción al año previstas en condiciones normales de funcionamiento atendiendo a lo descrito en el Real Decreto 815/2013, son las siguientes (para esta modificación)”.

SE ESTIMA.

DUODÉCIMA – Anexo B-II Valores límite y monitorización de las emisiones a la atmósfera

Tal como se comunicó por sede electrónica en fecha 06/06/2018 (registro de entrada 201890000118666), en la tramitación el expediente AAI/2018/0002, aportándolo como anexo V Condiciones y/o Situaciones de funcionamiento distintas de las normales, se deben tener en cuenta como casos particulares estos escenarios y, en concreto la etapa de activación del catalizador del reactor durante la puesta en marcha de unidades de hidrosulfuración, tras la sustitución de su catalizador, también llamada “presulfuración”.

A las unidades previamente comunicadas, pertenecientes al alcance de esta circunstancia, se suma la nueva unidad de tratamiento (foco 46):

- *Unidad de desulfuración de destilados medios 1 (U-637)*
- *Unidad de desulfuración de destilados medios 2 (U-681)*
- *Unidad de desulfuración de destilados medios 3 (U-682)*
- *Unidad de desulfuración de destilados medios 4 (U-624)*
- *Unidad de hidrocráquer (U-651)*
- **Unidad de Hidro-isomerización (foco 46)**

La duración estimada de la maniobra de presulfuración puede variar entre 1 a 3 días desde que se inicia la alimentación del agente sulfurante hasta que se da por finalizada la activación del catalizador.

La frecuencia estimada para esta situación corresponde a la duración del ciclo operativo en la unidad que requiera de esta activación, en el cual influye el tipo de catalizador, así como de la cantidad del mismo.

Proponemos por tanto añadir el siguiente párrafo en el Anexo B-II Valores límite y monitorización de las emisiones a la atmósfera:

“La aplicación de estos valores límite será tenida en cuenta durante toda la operación normal de las unidades.

Para condiciones y/o situaciones de funcionamiento distintas de las normales, se contará con actuaciones de mitigación: en la etapa de activación del catalizador del reactor durante la puesta en marcha de unidades de hidrosulfuración, tras la sustitución de su catalizador, también llamada “presulfuración”, con el fin de garantizar el mínimo impacto medioambiental posible y reducción de las emisiones, se adoptarán las siguientes medidas:

- *Supervisión en continuo del procedimiento de activación por parte de ingenieros de Repsol.*
- *Supervisión en continuo del procedimiento de activación por parte de ingenieros especialistas en el catalizador.*
- *Formación adecuada de todo el personal.*
- *Elaboración de procedimientos operativos específicos para cada puesta en marcha en colaboración con los suministradores de catalizador.*
- *Controlar las condiciones de combustión de los hornos, calderas y turbinas.*
- *Controlar las emisiones a la atmósfera y la calidad del aire.”*

SE ESTIMA PARCIALMENTE. Los valores límite y monitorización de las emisiones se refieren a condiciones normales de funcionamiento de la actividad. Para las condiciones y/o situaciones de funcionamiento distintas de las normales no es posible referir unos valores límites. Se incluirán las actuaciones de mitigación indicadas para estos periodos transitorios como MEDIDAS CORRECTORAS Y/O PREVENTIVAS propuestas por el titular.

DÉCIMOTERCERA. – Recursos recuperados.

Fin de vida de la condición de residuo



Aunque, tal y como se desprende del propio objetivo del proyecto C-43, se indica la existencia de recursos recuperados, no se menciona explícitamente en el texto declaración de fin de condición de residuo.

Se solicita, para salvar este vacío, se añada un punto en el apartado de Gestión de residuos, donde se indique que el producto resultante de las operaciones de tratamiento (hidrogenación), da lugar a materias primas, abandonando estas materias su condición de residuo.

Se propone en concreto la siguiente redacción:

“5.6.12 Fin de vida de la condición de residuo

El hidrot ratamiento catalítico al que serán sometidas las corrientes de entrada en el proceso de valorización de residuos concede al producto resultante su fin de condición de residuo, al ser destinado a finalidades específicas sobre la que existe una demanda de mercado.”

SE ESTIMA. No obstante, en el apartado Recursos recuperados, se indica que, según Anexo IV del Reglamento (UE) nº 142/2011 de la COMISIÓN, modificado por REGLAMENTO (UE) 2017/1261 de LA COMISIÓN: *f) el hidrot ratamiento catalítico plurifásico para la producción de combustibles renovables podrá: i) en el caso del gasóleo renovable, el carburreactor renovable, el propano renovable y la gasolina renovable resultantes del proceso, utilizarse como combustible sin restricciones con arreglo al presente Reglamento (punto final), lo cual lleva implícito la consideración de fin de residuo al producto resultante.*

CONCLUSIÓN

Debe emitirse RESOLUCIÓN DE MODIFICACIÓN NO SUSTANCIAL PARA LA AAI/2007/1303 correspondiente a Proyecto C43-Unidad de Producción de Biocarburantes 2G- a favor de REPSOL PETRÓLEO, S.A., incorporando las modificaciones a las resoluciones para las siguientes autorizaciones vigentes vinculadas con la instalación Refinería de Petróleo sita en Valle de Escombreras-CARTAGENA- :

-Resolución de 20 de junio de 2008 de la entonces Dirección General de Calidad Ambiental para expediente AAI/2007/1303.

-Resolución de fecha 12 de diciembre de 2013 de la Dirección General de Medio Ambiente para la actualización de la Autorización Ambiental Integrada con nº expte. 1303/07 AAI para su adecuación a la Directiva 2010/75/UE, de 24 de noviembre, sobre las emisiones industriales.

-Resolución de fecha 29 de julio de 2019 de la entonces Dirección General de Medio Ambiente y Mar Menor de revisión del expediente AAI/2007/1303 para adaptación de las condiciones de la autorización a la decisión 2014/738/UE por la que se establecen las conclusiones sobre las mejores técnicas disponibles (MTD) conforme a la Directiva 2010/75/UE, sobre las emisiones industriales procedentes del refinado de petróleo y de gas, término municipal de Cartagena (Murcia) con nº de expediente AAI/2018/0002,

según lo que se indica a continuación.

Asimismo, se incorpora en la parte final:

ANEXO C. INFORME TÉCNICO MUNICIPAL

ANEXO D. DOCUMENTACIÓN PREVIA OBLIGATORIA AL INICIO DE LA INSTALACIÓN PROYECTADA DE COMPROBACIÓN DE LAS CONDICIONES AMBIENTALES DE COMPETENCIA AUTONÓMICA.

Igualmente, se han tenido en cuenta en dicha modificación las alegaciones estimadas por este órgano Ambiental relativas al escrito presentado por el Titular de fecha 17/08/2021 de alegaciones a la anterior propuesta de resolución de fecha 30/07/2021.

Este informe se emite a efectos de determinar el carácter de una modificación a realizar sobre una autorización ambiental, sin perjuicio de terceros, no prejuzga derechos de propiedad y será necesario obtener cuantas autorizaciones, licencias o permisos sean preceptivos conforme a la Ley.

AAI/2007/1303: Resolución de 20 de junio de 2008 de la entonces Dirección General de Calidad Ambiental para expediente AAI/2007/1303.

RESOLUCIÓN DE LA DIRECCIÓN GENERAL DE CALIDAD AMBIENTAL, POR LA QUE SE OTORGA AUTORIZACIÓN AMBIENTAL INTEGRADA A LA EMPRESA REPSOL PETRÓLEO, S.A. EN EL TÉRMINO MUNICIPAL DE CARTAGENA, (MURCIA)

ANEXO I: PRESCRIPCIONES TÉCNICAS A LA AUTORIZACIÓN AMBIENTAL INTEGRADA DE LA REFINERÍA DE PETRÓLEO DE REPSOL EN EL VALLE DE ESCOMBRERAS, CARTAGENA

1. CARACTERÍSTICAS Y CONDICIONES DE LA ACTIVIDAD.

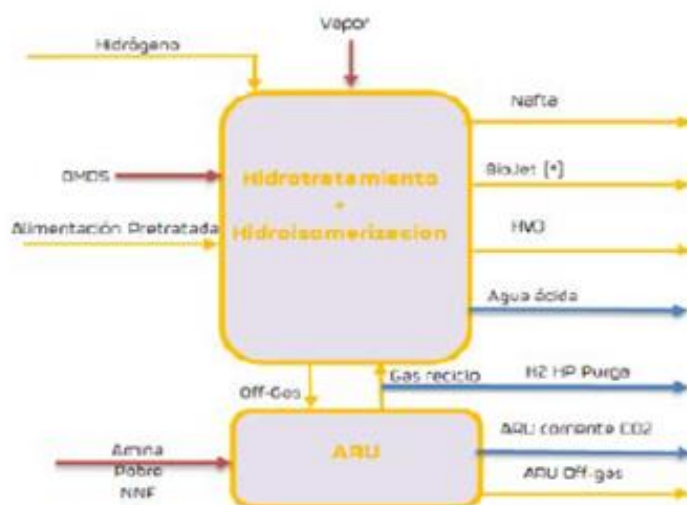
1.2. CARACTERÍSTICAS BÁSICAS DE CADA PROCESO Y DESCRIPCIÓN DE LAS INSTALACIONES. Según datos aportados por la empresa REPSOL PETRÓLEO, S.A., según la documentación aportada por la mercantil, ésta dispondrá de las nuevas instalaciones siguientes:

Número proceso	Denominación del proceso.	Código CNAE2009	Operaciones básicas que integran cada proceso
NUEVAS INSTALACIONES PROYECTO C-43			
38	Hidrotratamiento HDT	3832	Se produce la hidrogenación de la materia prima vegetal generando una corriente de HVO rica en n-parafinas
39	Isomerización HDI		Isomerización y craqueo de las n-parafinas presentes en el HVO producto de HDT, para mejorar las propiedades de los biocombustibles producidos, principalmente sus propiedades en frío.
40	Absorción y regeneración de aminas ARU		En el absorbedor de aminas se produce la eliminación con amina pobre, del CO ₂ y el H ₂ S que se produce en el reactor HDT. La amina rica del absorbedor se envía a la sección de regeneración de aminas (ARU) para su regeneración. El proceso de regeneración de amina consiste en la desorción del H ₂ S y el CO ₂ mediante calor generado en el rehervidor de la columna regeneradora.

El Proyecto C-43, consiste en la construcción de una nueva unidad de hidrotratamiento (HDT) e isomerización (HDI) para la producción de aceite vegetal hidrotratado (HVO o hidrobiodiesel) y Biojet a partir de materias primas de 2ª generación (residuos de la industria agroalimentaria procedentes del refinado de aceites vegetales, fondos de depósitos de almacenamiento, residuos de industria oleoquímica y aceite de fritura).

El hidrotratamiento de lípidos conduce a la producción fundamentalmente de oxígeno, azufre y parafinas lineales (normales) con alto contenido de cetano libre de aromáticos. Las n-parafinas a menudo llamadas "ceras" tienen pobres propiedades de flujo en frío, y por tanto se requiere un paso de isomerización para transformar estas n-parafinas en materias primas de producción de bio diésel y bio jet que cumplan con las especificaciones internacionales.

DIAGRAMA DE PROCESO DEL PROYECTO C-43



Fuente: REPSOL

El proceso de fabricación de HVO y Biojet, consta de las siguientes 3 secciones.





- Sección de hidrot ratamiento (HDT), donde se produce la hidrogenación de la materia prima vegetal generando una corriente de HVO rica en n-parafinas.
- Sección de hidro-isomerización (HDI), que tiene como objetivo la isomerización y craqueo de las n-parafinas presentes en el HVO producto de HDT, para mejorar las propiedades de los biocombustibles producidos, principalmente sus propiedades en frío.
- Sección de absorción y regeneración de aminas (ARU), que tiene como objetivo eliminar de la corriente de reciclo, el CO2 generado en la sección de hidrot ratamiento. En esta unidad se tratan los gases de las otras secciones.

1.3. INSTALACIONES AUXILIARES.

INSTALACIONES AUXILIARES NUEVAS PROYECTO C-43:

-Planta de hidrógeno de capacidad de 1,6 t/h (reformador de vapor).

El proceso se llevará a cabo en cinco secciones:

-Sección de alimentación

La alimentación puede ser gas natural o fuel gas y adicionalmente se recupera una purga de la zona de absorción de aminas de la unidad de HDT. La alimentación se precalienta hasta una temperatura de unos 380°C. La carga se desulfura en un lecho catalítico para eliminar los compuestos de azufre que envenenan el catalizador del pre-reformado y el horno de reformado. El SH2 generado es adsorbido en los adsorbedores de ZnO. La alimentación es mezclada con vapor de agua hasta alcanzar una relación molar vapor/carbono adecuada. Una vez precalentada se introduce en un pre-reformador.

- Pre-reformado con vapor

El pre-reformador es un reactor de lecho fijo relleno de un catalizador de reformado de elevada actividad. En él los hidrocarburos más pesados se convierten en hidrógeno y metano eliminando la posibilidad de formación de coque en el horno de reformado.

Entre pre-reformador y reformador, la alimentación es precalentada nuevamente hasta una temperatura de 600 – 650°C, pudiendo existir una nueva inyección de vapor de agua para ajustar la relación vapor / carbono al valor deseado.

- Reformado con vapor

El horno de reformado de 39,4 MWt, está básicamente constituido por una serie de tubos rellenos de catalizador en los que tienen lugar las reacciones de reformado, dando lugar a un efluente compuesto por H2, CO, CO2, CH4 y vapor de agua. El efluente del horno de reformado, a una temperatura de 630-770°C, se enfría generando vapor hasta 340°C.

- Conversión CO

Posteriormente, el gas de proceso se alimenta a un reactor catalítico donde, en presencia de un catalizador específico, se logra una mayor conversión de CO a CO2, con producción adicional de hidrógeno (reacción de shift).

El efluente de este reactor, enfriado hasta una temperatura de 40°C, se separa en una corriente gaseosa que se alimenta a la sección de PSA y en un condensado de proceso. El condensado de proceso se trata en un desgasificador y se reutiliza en la unidad para generar vapor de proceso.

- Purificación de hidrógeno

En la unidad de PSA (Pressure Swing Adsorption) se lleva a cabo la purificación de la corriente gaseosa mediante adsorción con tamices moleculares, obteniéndose Hidrógeno producto con una pureza min. de 99,9 %mol, y una corriente de off-gas que se recircula al horno de reformado como combustible.

-2 Brazos de carga terminal portuaria (frente 15 y 17):

Servicio	Recepción Materias primas por barco
Volumen anual	300.000 t/a
Volumen del lote	15.000 t
Frecuencia	1-2 mes
Condiciones de descarga	7 kg/cm2g/30°C
Punto de descarga	Brazo de carga nuevo (Frente 15)

Servicio	HVO	Biojet
Volumen anual	180.000 t/a	60.000 t/a
Volumen del lote	15.000 t / 8.000 -10.000 t	5.000 t
Frecuencia	1 / 1,5 mes	1 mes
Condiciones de descarga	Atmosféricas	Atmosféricas
Punto de descarga	Brazo existente (Frente 17) ⁽¹⁾	Brazo de carga nuevo (Frente 17)

⁽¹⁾ Brazo compartido con el servicio de gasóleo mineral
Fuente: REPSOL





-Zona de almacenamiento de materias primas:

- 4 tanques de 9.000 m3/ud.
- Cuatro bombas
- Sistema de traceado eléctrico.
- Unidad de nitrógeno
- Subestación eléctrica
- Planta de tratamiento de agua bruta

- Interconexiones entre el Puerto y la Refinería y dentro de la Refinería.

El Proyecto contempla, la instalación de todas las líneas de conexión entre la zona portuaria y la nueva unidad de HDT de la Refinería, así como todas las líneas para el envío de los productos obtenidos en la nueva unidad de HDT hasta el destino previsto y en concreto:

- Recepción de materias primas en Frente 15 y envío a los tanques de almacenamiento de materias primas pretratadas
- Envío de materias primas pretratadas a la unidad de HDT desde los nuevos tanques de almacenamiento de materia prima
- Envío de productos HVO y BioJet a exportación en el Frente 17.

- Otras actuaciones previstas asociadas al Proyecto C-43 dentro de Refinería

El Proyecto contempla adicionalmente la instalación de los siguientes edificios y servicios auxiliares:

- Dos edificios, uno para cada unidad de proceso, donde se ubican:
 - Subestación eléctrica/Sala de racks para la unidad de hidrógeno
 - Subestación eléctrica/Sala de racks para el HDT/HDI
- Dos casetas de analizadores, una en cada unidad (HDT/HDI e Hidrógeno)
- Conexión a sistemas existentes y nuevos para suministro de los servicios auxiliares necesarios para la operación y el mantenimiento: agua, vapor, nitrógeno, hidrógeno, aire, gas natural, fuel gas, etc.
- Equipamiento eléctrico ubicado en las subestaciones eléctricas
- Sistemas de control de operación (ubicados en las salas de racks)
- Sistemas de seguridad (sistema contra incendios y detección de gases) y videovigilancia
- Ampliación de los sistemas de aditivación de productos.



coordenadas aproximadas (Sistema ESTR89, HUSO 30)

	X	Y
Refinería	683.650	4.160.400
Almacenamiento de materias primas pretratadas	680.300	4.159.300

1.3.- MATERIAS PRIMAS.

Las nuevas materias primas que entrarán en la Refinería tras su ampliación serán las siguientes:

15/09/2021 12:31:23
MARIN ARNALDOS, FRANCISCO
Esta es una copia auténtica imprimible de un documento electrónico administrativo archivado por la Comunidad Autónoma de Murcia, según artículo 27.3.c) de la Ley 39/2015. Los firmantes y las fechas de firma se muestran en los recuadros. Su autenticidad puede ser contrastada accediendo a la siguiente dirección: https://sede.carm.es/verificardocumentos e introduciendo el código seguro de verificación (CSV) CARM-384d2af-1610-495a-8003-0050569b34e7





Materias Primas	FLUJO Total (kt/año)
Residuos de la industria agroalimentaria procedentes del refinado de aceites vegetales, fondos de depósitos de almacenamiento, residuos de industria oleoquímica y aceite de fritura	300
Gas natural	35,90

Consumo anual de recursos (para esta modificación):

CLASE	CANTIDAD
Energía Eléctrica	71.000 MWh
Fuel Gas(combustible)	8.760 t/año

1.4. PRODUCTOS OBTENIDOS.

En la tabla siguiente se muestran los productos que se prevé obtener tras la ampliación de la Refinería (operación normal, base anual), para esta modificación.

PRODUCTO (*)	FLUJO TOTAL (kt/año)
Aceite vegetal hidrotratado HVO (hidrobiodiesel)	250
Biojet	201
Biojet + bionafta	56,8 + 22,4

(*) Opciones de capacidad de producción según modo de operación de la unidad.

1.5. MEJORES TÉCNICAS DISPONIBLES

El 28 de octubre de 2014 se publicó en el Diario Oficial de la Unión Europea el documento de conclusiones sobre las mejores técnicas disponibles (MTD) conforme a la Directiva 2010/75/EU, sobre las emisiones industriales procedentes del refinado de petróleo y de gas (Decisión 2014/738/UE). Este documento ha sido la base para el establecimiento de los condicionados y límites de emisión actual de la AAI de la refinería de Cartagena.

Las MTD aplicables al Proyecto C-43 se incluyen en la modificación de la Resolución de fecha 29 de julio de 2019 de la entonces Dirección General de Medio Ambiente y Mar Menor de revisión del expediente AAI/2007/1303 para adaptación de las condiciones de la autorización a la decisión 2014/738/UE por la que se establecen las conclusiones sobre las mejores técnicas disponibles (MTD) conforme a la Directiva 2010/75/UE, sobre las emisiones industriales procedentes del refinado de petróleo y de gas, término municipal de Cartagena (Murcia) con nº de expediente AAI/2018/0002. El APT para dicha modificación se incorpora a continuación de este APT para la AAI/2007/1303.

2. AMBIENTE ATMOSFÉRICO

Catalogación de la Actividad según Anexo IV de la Ley 34/2007, de 15 de noviembre, de calidad del aire y protección de la atmósfera.

ACTIVIDAD	GRUPO	CÓDIGO
PROCESOS EN INDUSTRIAS VARIAS.-PRODUCCIÓN DE BIOCMBUSTIBLES		04 06
Producción de biodiesel	B	04 06 17 09
OTROS TRATAMIENTOS DE RESIDUOS		09 10
Valorización no energética de residuos no peligrosos con capacidad > 50 t /día	B	09 10 09 02

2.2. IDENTIFICACIÓN DE FOCOS EMISORES

Según datos aportados por la empresa REPSOL PETRÓLEO, S.A se identifican los siguientes focos nuevos:





Foco	Denominación Foco	SUSTANCIAS CONTAMINANTES	Altura (m)	Diámetro (m)	Potencia operación (MWth)	tipo emisión
AMPLIACIÓN C-43						
46	Hornos HDI (607-F-001 y 607-F-002)	SO ₂ ,SH ₂ ,NO _x ,CO,CO ₂ y PARTÍCULAS	30	0,48	6,64	Puntual
47	Horno de reformado	SO ₂ ,SH ₂ ,NO _x ,CO,CO ₂ y PARTÍCULAS	30	1,16	39,40	Puntual
48	Oxidador térmico	SO ₂ ,SH ₂ ,NO _x ,CO,CO ₂ ,COV y PARTÍCULAS	30	0,71	1,3	Puntual

Los combustibles a emplear por cada foco son los siguientes:

FOCO	COMBUSTIBLE A EMPLEAR
46	Fuel Gas
47	
48	

Codificación focos según Anexo IV ley 34/2007, de 15 noviembre:

Focos confinados:

Foco	Denominación Foco	Caudal Nm ³ /h	(1)	(2)	Código	Grupo APCA
46	Hornos HDI (607-F-001 y 607-F-002)	7.278	C	C	03 02 05 09	B
47	Horno de reformado	37.518	C	C	03 02 05 09	B
48	Oxidador térmico	3.038	C	C	09 10 09 02	B

- (1) (D)ifusas, (F)ugitiva, (C)onfinada
(2) (C)ontinua, (D)iscontinua, (E)sporádica

2.3. VALORES LÍMITE DE EMISIÓN A LA ATMÓSFERA

FOCO	Combustible	Sustancia contaminante	Valor Límite Emisión (*)	Criterio de fijación
46 47	Fuel Gas	SO ₂	35 mg/Nm ³	DEI 2014/738/UE (MTD 34-35-36-37)
		NO _x	100 mg/Nm ³	
		CO	100 mg/Nm ³	
		partículas	-	
48	Fuel Gas	NO _x	150 mg/Nm ³	
		COVs	20 mg/Nm ³ (**)	

(*) Las condiciones medidas siempre estarán referidas a condiciones normales de presión y temperatura (101,3 kPa, 273 K), en base seca y para un contenido de O₂ del 3% en focos 46 y 47, y sin valor de referencia de O₂ en foco 48.

(**) VLE en COT.

2.4. PLAN DE VIGILANCIA DE LAS EMISIONES

- Periodicidad, tipo de medición y métodos.

El muestreo y análisis de todos los contaminantes y parámetros -incluidos los adicionales de medición-, se han de realizar en condiciones normales de funcionamiento en todos los casos y con arreglo a las Normas CEN disponibles en cada momento.

En consecuencia y en cualquier caso, los métodos que a continuación se indican deberán ser -en su caso- sustituidos por las Normas CEN que se aprueben o en su defecto, por aquel que conforme al siguiente criterio de





selección sea de rango superior y resulte más adecuado para el tipo de instalación y rango a medir, o bien así lo establezca el órgano competente de la administración a criterios particulares, siendo aplicable tanto para los Controles Externos como para Autocontroles o Controles Internos:

Jerarquía de preferencia para el establecimiento de un método de referencia para el muestreo, análisis y medición de contaminantes:

- 1) Métodos UNE equivalentes a normas EN. También se incluyen los métodos EN publicados, antes de ser publicados como norma UNE.
- 2) Métodos UNE equivalentes a normas ISO.
- 3) Métodos UNE, que no tengan equivalencia ni con norma EN ni con norma ISO.
- 4) Otros métodos internacionales
- 5) Procedimientos internos admitidos por la Administración.

En los casos en los que se permita un método de referencia alternativo para el contaminante, -conforme a lo indicado a continuación- podrá optarse por el uso del mismo, no siendo exigible por tanto en dichos casos que los muestreos, análisis y/o mediciones se realicen con arreglo a Normas CEN tal y como se ha descrito en los párrafos anteriores, -extensible- este aspecto tanto para los contaminantes como para los parámetros a determinar.

Foco Emisor	Parámetro	CONTROL INTERNO		CONTROL EXTERNO
		CONTROL CONTINUO	CONTROL DISCONTINUO	FRECUENCIA/ ORGANISMO
46	SO ₂	NO	SI	Anual/ECA
	NO _x	NO	SI	Anual/ECA
47	CO	NO	SI	Semestral/ECA
	partículas	NO	SI	Anual/ECA
48	NO _x	NO	SI	Trienal/ECA
	COT	NO	SI	

- Contaminantes. Métodos de muestreo y medición.

Foco Emisor	Parámetro	Método de referencia prioritario (A)
46	SO ₂	UNE EN 14791
	NO _x	UNE-EN 14792
47	CO	UNE-EN 15058
	partículas	UNE-EN-13284 UNE-ISO 9096
48	NO _x	UNE-EN 14792
	COT	UNE EN 12619

- Parámetros.

Así mismo, junto al muestreo, análisis y medición de los contaminantes anteriormente indicados, se analizarán -simultáneamente- los parámetros habituales (temperatura, caudal, oxígeno, presión, humedad, etc.) que resulten necesarios para la normalización de las mediciones, o con lo establecido por las Normas CEN disponibles en cada momento o al criterio de selección de método establecido anteriormente.

En los casos en los que se permita un método de referencia alternativo, se podrá analizar los correspondientes parámetros mediante ese método, si su alcance así lo permitiera.

Parámetros	Norma / Método Analítico (Medición Discontinua)
Caudal	UNE-77225
Oxígeno	UNE-EN-14789
Humedad	UNE-EN-14790





Temperatura	EPA apéndice A de la parte 60, método 2
Presión	EPA apéndice A de la parte 60, método 2

Los informes resultantes de los controles reglamentarios, se realizarán de acuerdo a la norma UNE-EN 15259 o actualización de la misma, tanto en su contenido como en lo que se refiere a la disposición de sitios y secciones de medición.

Complementariamente dichos informes responderán al contenido mínimo especificado como anexo II a la Resolución de inscripción de la Entidad Colaboradora de la Administración como tal y conforme al Decreto núm. 27/1998, de 14 de mayo, sobre entidades colaboradora de la administración en materia de calidad ambiental.

- Procedimiento de evaluación de las emisiones.

-Mediciones discontinuas.

Con carácter general, se considerará que existe superación del valor límite de emisión cuando se cumplan alguna de las siguientes condiciones en las –al menos tres- mediciones, de cómo mínimo una hora de duración cada una, realizadas a lo largo de un periodo de 8 horas continuas:

- a) Alguna de las series de mediciones supera el valor límite.
- MEDIDAS CORRECTORAS Y/O PREVENTIVAS.

▪ Propuestas por la mercantil/titular:

- En fase de construcción:

La maquinaria de obras deberá estar en condiciones de reglaje y mantenimiento adecuado para evitar potenciales derrames de aceite o combustible; así como para minimizar las emisiones de los gases de escape de los motores de combustión y el ruido ocasionado por la maquinaria. REPSOL exigirá y revisará previo ingreso a la Refinería la documentación reglamentaria de la maquinaria y vehículos y se realizarán inspecciones con posterioridad de esta.

Los vehículos que transporten material pulverulento se cubrirán con una lona o mediante un sistema apropiado, al objeto de minimizar la emisión de polvo y partículas.

Se tratarán de limitar, donde sea posible, las operaciones susceptibles de producir cantidades significativas de polvo y partículas en situaciones de condiciones atmosféricas desfavorables (por ejemplo, fuerte viento o cuando el suelo está seco), adoptándose medidas de control apropiadas como la humectación previa de los materiales a manipular, en caso de que sea necesario. Asimismo, con el mismo objetivo, se tratará de reducir los acopios de tierras y granulometría fina, restos de obra y escombros, en caso de tener dichos acopios se buscarán lugares protegidos del azote del viento.

Al objeto de reducir el levantamiento de polvo, en el interior del Complejo la velocidad de los vehículos estará limitada a 20 km/h. Los vehículos serán conducidos de forma responsable y se deberán seguir los requisitos de circulación de REPSOL.

- Los focos 46, y 47 cumplirán con los NEA-MTD establecidos para instalaciones de combustión que utilizan gas de refinería como combustible, establecidas en las Conclusiones MTD del refino.

- La instalación del oxidador térmico que permite el tratamiento de la corriente que, por sus características, no puede ser introducida en los hornos 601-F001 y 601-F002, es una medida mitigadora para minimizar estas emisiones a la atmósfera. En el oxidador térmico la inyección de gases a oxidar se realizará cuando se supere la temperatura de operación de 850° C, con tiempo de residencia de al menos 1 segundo en cámara de combustión. Esta temperatura será medida por un termopar situado al comienzo de la chimenea, de manera que se regulará el caudal de fuel gas para mantener dicha temperatura

- Los niveles de emisión previstos para este equipo, son los incluidos en la actualidad para este tipo de sistemas en el BREF de Tratamiento de gases en el sector químico (WGC). Los niveles de emisión considerados se tratan en sí de una acción mitigadora puesto que por un parte, este BREF en la actualidad se encuentra en fase borrador y por otra, dado la baja emisión prevista, no es de aplicación ni a la Refinería de Cartagena ni al foco en sí. (Los NEA-MTD para COV recogidos en el documento borrador del BREF WGC, es aplicable a día de hoy, para emisiones de este parámetro, superiores a 200 kg/h. Las emisiones de la corriente que se va a tratar, se encuentran muy por debajo de esta cantidad -0,036 kg/h-).

- Se ha previsto alturas mínimas de chimenea de 30 metros para todos los focos previstos, las cuales permiten una buena dispersión atmosférica de los parámetros de emisión, no contribuyendo de manera apreciable a los niveles de inmisión del entorno de la Refinería.



- En la medida de lo posible, el Proyecto se han diseñado para minimizar las emisiones a la atmósfera, mediante el aprovechamiento energético de corrientes (que reduce el consumo de combustibles para la producción de vapor) así como la reintroducción de corrientes gaseosas en otras unidades para su tratamiento/consumo.
- Para situaciones anormales de funcionamiento, el Proyecto se ha diseñado para que diversas corrientes puedan ser enviadas a las antorchas existentes, evitando así su descarga directa a la atmósfera.
- Para condiciones y/o situaciones de funcionamiento distintas de las normales, se contará con actuaciones de mitigación: en la etapa de activación del catalizador del reactor durante la puesta en marcha de unidades de hidrosulfuración, tras la sustitución de su catalizador, también llamada "presulfuración", con el fin de garantizar el mínimo impacto medioambiental posible y reducción de las emisiones, se adoptarán las siguientes medidas:

- Supervisión en continuo del procedimiento de activación por parte de ingenieros de Repsol.
- Supervisión en continuo del procedimiento de activación por parte de ingenieros especialistas en el catalizador.
- Formación adecuada de todo el personal.
- Elaboración de procedimientos operativos específicos para cada puesta en marcha en colaboración con los suministradores de catalizador.
- Controlar las condiciones de combustión de los hornos, calderas y turbinas.
- Controlar las emisiones a la atmósfera y la calidad del aire.

▪ **Impuestas por el Órgano Ambiental:**

Además de todas las medidas correctoras recogidas anteriormente como propuestas por la actividad, se llevarán a cabo las siguientes:

1. COMPROBACIÓN TRIMESTRAL de rendimiento de los equipos de combustión, en el que se incluirá el ajuste de entrada de aire a valores óptimos, con el fin de intentar obtener combustiones estequiométricas mediante una correcta mezcla de combustible y aire, y de esta forma evitar la formación por exceso de monóxido de carbono CO o por defecto de óxidos de nitrógeno (NO_x).
2. Se realizará MANTENIMIENTO PERIÓDICO de los equipos de combustión, planificándolos al igual que el resto de equipos del recinto industrial, en programas plurianuales de mantenimiento, que comprenderá como mínimo la limpieza de codos y tubos de entrada y salida de gases, limpieza y desmontaje de los quemadores, así como limpieza del posible hollín en los tubos de salida de los gases de combustión, con principal énfasis en el deshollinamiento de la chimenea, etc., al objeto de conseguir combustiones más completas con los menores excesos de aire posible, y eliminar restos de posibles combustiones incompletas, aumentando con ello el grado de aprovechamiento del calor generado en la combustión (tanto mayor cuanto menor es el exceso de aire con el que se trabaja). Dicho mantenimiento se realizará sin perjuicio de lo establecido por los fabricantes y la periodicidad indicada por éstos.

Estas operaciones se anotarán en el libro de registro, el cual deberá así mismo incluir los datos relativos a la identificación de la actividad, al foco emisor y de su funcionamiento, emisiones, incidencias, controles e inspecciones de acuerdo con el artículo 8 del Real Decreto 100/2011, de 28 de febrero.

3. Se realizará MANTENIMIENTO y/o sustitución PERIÓDICA de dispositivos o elementos que permitan mantener el óptimo estado de funcionamiento de las instalaciones de depuración de gases y vapores de proceso, en su caso.
4. Elaboración y cumplimiento de un PLAN DE MANTENIMIENTO de los equipos cuyo funcionamiento pueda tener efectos negativos sobre el medio ambiente (equipos de combustión, quemadores, instalaciones de depuración de gases y partículas, etc.). Este plan debe reflejar la totalidad de las exigencias y recomendaciones establecidas por el fabricante para estos equipos (periodicidad de sustitución de elementos de depuración y de autolimpieza de los mismos, condiciones óptimas de trabajo, etc.).
5. Se establecerá un REGISTRO Y CONTROL sobre el cumplimiento del citado Plan de Mantenimiento de los sistemas de depuración y monitorización mediante registro actualizado de las actuaciones pertinentes.
6. Se ADOPTARÁN las medidas o técnicas que permita MINIMIZAR las emisiones y su duración durante los arranques, paradas y cargas, las cuales en todo caso deben cumplir con las prescripciones técnicas establecidas en este anexo.
7. Conforme a lo establecido en el apartado A.1.2. de este anexo, se elaborarán y adoptarán los PROTOCOLOS¹ de ACTUACIÓN ESPECÍFICOS, que sean necesarios, al objeto de la consecución de los términos y aspectos definidos en los puntos del 1 al 5 del citado apartado, igualmente se establecerán las

¹ Protocolos para la puesta en funcionamiento y parada habitual de la instalación, así como para paradas en caso de emergencia o pérdida de Condiciones Óptimas de Funcionamiento.

MARIN ARNALDOS, FRANCISCO
15/09/2021 12:31:23
Esta es una copia auténtica imprimible de un documento electrónico administrativo archivado por la Comunidad Autónoma de Murcia, según artículo 27.3.c) de la Ley 39/2015. Los firmantes y las fechas de firma se muestran en los recuadros. Su autenticidad puede ser contrastada accediendo a la siguiente dirección: <https://sede.carm.es/verificardocumentos> e introduciendo el código seguro de verificación (CSV) CARM-384d2a4f-1610-495a-8003-0050569b34e7





medidas y los medios técnicos oportunos que se requieran al objeto de garantizar de manera pormenorizada las condiciones definidas en ese apartado. Dichos Protocolos se implantarán en todas las áreas y procesos de la instalación que puedan generar emisiones, tanto difusas como confinadas.

8. Se ADOPTARÁN las medidas necesarias para que las posibles emisiones generadas durante el mantenimiento y/o reparación de los equipos de depuración o de las instalaciones asociados a estos, EN NINGÚN CASO puedan sobrepasar los VL establecidos, así como que estas puedan afectar a los niveles de calidad del aire de la zona. Para ello, entre otras medidas adoptar, se DEBERÁ realizar PARADA de las actividades y/o procesos cuyas emisiones finalizan en estos equipos de depuración o de las instalaciones sobre las que se realiza el mantenimiento y/o reparación.
9. Se ESTABLECERÁN e implementarán de manera progresiva, los procedimientos y medidas técnicas que permitan reducir y limitar los riesgos y las emisiones derivadas de los almacenamientos, trasiegos y manipulación de sustancias susceptibles de emitir compuestos orgánicos volátiles. Para ello, entre otras medidas a establecer, se ADAPTARÁN las instalaciones al objeto de automatizar la carga y vaciado de los equipos y, en las que, debido al trasiego, manipulación, etc. de manera manual, puedan generar emisiones.
10. En caso de avería o accidente que implique una amenaza o daño para el medio ambiente por la emisión de contaminantes con valores continuados por encima de los límites establecidos, se paralizará la unidad o equipo responsable, hasta que se subsanen las deficiencias de las instalaciones, debiendo registrarse la incidencia en los libros de registro correspondientes, así como en la Declaración Anual de Medio Ambiente del año correspondiente.

3. RUIDO

3.1. CONTROL DE EMISIONES ACÚSTICAS.

La competencia en materia de ruido y vibraciones corresponde al órgano municipal (Ayuntamiento de Cartagena).

De acuerdo con el informe técnico municipal de 08/07/2021 se considera que las nuevas emisiones de ruido asociadas al Proyecto C-43 no tienen un carácter sustancial y, por consiguiente, son válidas las condiciones relativas al control del ruido establecidas en el Anexo C de la Resolución de Revisión de la Autorización Ambiental Integrada de fecha 29/07/2019 (AAI/2018/0002).

3.2. MEDIDAS PROPUESTAS POR LA EMPRESA PARA LA MINIMIZACIÓN DE RUIDOS.

- En fase de construcción:

Las actividades de construcción que puedan producir mayor ruido se tratarán de llevar a cabo, en la medida de lo posible, en periodo diurno.

-En fase de operación:

- a) El nivel máximo de emisión de ruido, en nivel continuo equivalente, de los elementos a instalar susceptibles de tener emisiones acústicas serán los definidos por REPSOL en los procedimientos ED-A-01.01-03 Criterios de diseño para control de Ruido en plantas y ED-A01.02-03 Control de ruido en equipos. Además del cumplimiento de las especificaciones internas, en caso de ser necesario, los nuevos equipos estarán provistos de los debidos medios de insonorización, garantizando que la contribución de las emisiones sonoras al exterior no sea significativa. Aunque esta cuestión queda contemplada en las especificaciones generales para la adquisición de los mismos, no deja de constituir una medida de corrección acústica.
- b) Por otra parte, estos equipos se montarán adecuadamente en sus propias bancadas, procurando evitar vibraciones que pudiesen redundar en un incremento de los niveles de emisión.
- c) En cualquier caso, las características de las instalaciones existentes entre las que se ubicarán los nuevos equipos, además de la ubicación lejos de los límites de propiedad, hacen que el incremento de emisiones sonoras respecto a la situación actual sea poco significativo, por lo que no se consideran necesarias medidas mitigadoras adicionales a las ya mencionadas.
- d) Si una vez llevado a cabo el Proyecto se detectasen superaciones de los límites de ruido establecidos en la AAI, REPSOL tomará las medidas necesarias para poder cumplir con lo establecido en la normativa vigente.

4. AGUAS RESIDUALES

4.1. CONSUMO DE AGUA Y PROCEDENCIA

Para esta modificación se tiene:





ENTIDAD SUMINISTRADORA	VOLUMEN ANUAL SUMINISTRADO (m3)
HIDROGEA	43.920

Consumos de agua previsto	Proyecto C-43
Reposición de la purga agua del sistema de refrigeración	7.320 m3/año
Reposición de la evaporación agua de refrigeración	36.600 m3/año

4.2. IDENTIFICACIÓN DE LOS EFLUENTES DEL VERTIDO Y CARACTERIZACIÓN

Para esta modificación se tiene:

PROCESO	DESCRIPCIÓN DEL VERTIDO	CAUDAL (m3/h)	CAUDAL (m3/año)	Sustancias contaminantes	Destino / Gestión
HDT + HDI	Aguas ácidas (a U-693 – stripping de aguas ácidas-)	8,70	70.000	DBO5 DQO Aceites	INSTALACIONES DE TRATAMIENTO DE AGUAS RESIDUALES (TAR)
Skim Drum 607C-026 Flash Drum 607C-022	Aguas con hidrocarburos	1,13	9.040	Hidrocarburos Sólidos en suspensión Sólidos totales Sulfuros Mercaptanos	
Sistema de refrigeración	Purgas	0,915	7.320	Fenoles Fosfatos Nitrógeno Cloruros Sulfatos	
TOTALES		10,75	86.360		

MEDIDAS CORRECTORAS PROPUESTAS POR LA EMPRESA:

- En fase de construcción no se prevé se generen efluentes líquidos a excepción de los efluentes sanitarios de los operarios para la obra, que serán gestionados adecuadamente a través de los contratistas, incluyéndose la instalación de WC químicos, si se requiera. En cualquier caso, en el supuesto de generarse algún efluente diferente se tratará adecuadamente en las instalaciones de tratamiento de efluentes del complejo.

- En caso de vertido, éstos serán recogidos en la propia red de drenajes de las Refinería para su tratamiento en la planta de efluentes del Complejo. Si éste se diera en la zona portuaria, se procedería de acuerdo a los procedimientos establecidos en los Planes de Contingencias por contaminación marina accidental tanto de la Autoridad Portuaria de Cartagena como de REPSOL.

- El Complejo Industrial de Cartagena dispone de un sistema independiente de recogida y tratamiento de aguas de proceso, aguas sanitarias y aguas pluviales. Todas las aguas de proceso y las aguas sanitarias son tratadas previamente en la Planta de Tratamiento de Efluentes, y descargada al mar Mediterráneo mediante un emisario submarino.

- Los efluentes generados por el nuevo Proyecto, excepto los generados en la zona de almacenamiento de materias primas pretratadas, serán recogidos por la red de drenajes separativa con la que cuenta la Refinería, y tratadas en la planta de tratamiento de efluentes del Complejo.

5. RESIDUOS

5.1. PRODUCCIÓN DE RESIDUOS

RESIDUOS PELIGROSOS

Los principales residuos que se va a generar por la instalación y las cantidades estimadas de producción al año previstas en condiciones normales de funcionamiento atendiendo a lo descrito en el Real Decreto 815/2013 son las siguientes (para esta modificación):

Nº Residuo	Residuo Producido	LER	Cantidad (t)
FASE OPERACIÓN			
31	Carbón activo usado (excepto la categoría 060702)	06 13 02*	12
29	Aceites minerales no clorados de motor, de transmisión mecánica y lubricantes	13 02 05*	10
7	Envases que contienen restos de sustancias peligrosas o están	15 01 10*	10





	contaminados por ellas		
14	Absorbentes, materiales de filtración (incluidos los filtros de aceite no especificados en otra categoría), trapos de limpieza y ropas protectoras contaminados por sustancias peligrosas	15 02 02*	340
32	Productos químicos orgánicos desechados que consisten en sustancias peligrosas o las contienen	16 05 08*	30
26	Catalizadores usados contaminados con sustancias peligrosas	16 08 02* 16 08 07*	132
TOTALES			534

OTROS RESIDUOS:

Nº Residuo	Residuo Producido	LER	Cantidad (t)
FASE OPERACIÓN			
44	Envases mezclados	15 01 06	10
45	Absorbentes, materiales de filtración, trapos de limpieza y ropas protectoras distintos de los especificados en el código 150202	15 02 03	20
46	Papel y Cartón	20 01 01	5
47	Madera distinta de la especificada en el código 200137	20 01 38	5
42	Mezclas de residuos municipales	20 03 01	3
48	UCO	20 01 25	200
49	Residuos de la industria agroalimentaria	02 03 99	100
TOTALES			343

5.2. PRINCIPALES DESTINOS DE LOS RESIDUOS RESULTANTES

Nº Residuo	Residuo Producido	LER	TRATAMIENTO	
			Valorización (R)	Eliminación (D)
RESIDUOS PELIGROSOS				
26	Catalizadores usados contaminados con sustancias peligrosas	16 08 07*	R13/R08/R07/R05/R04/R01	D15/D09/D08/D05
50	Materiales de aislamiento que contiene sustancias peligrosas	17 06 03*	-	D/15/D09/D05/D01
14	Absorbentes, materiales de filtración (incluidos los filtros de aceite no especificados en otra categoría), trapos de limpieza y ropas protectoras contaminados por sustancias peligrosas	15 02 02*	R13/R07/R05/R04//R03/R01	D15/D09/D08/D05
31	Carbón activo usado (excepto la categoría 060702)	06 13 02*	R13/R07/R03/R01	D15/D09/D08/D05
29	Aceites minerales no clorados de motor, de transmisión mecánica y lubricantes	13 02 05*	R13/R09/R07/R03/R02/R01	-
7	Envases que contienen restos de sustancias peligrosas o están contaminados por ellas	15 01 10*	R13/R07/R03/R04/R05/R01	-
32	Productos químicos orgánicos desechados que consisten en sustancias peligrosas o las contienen	16 05 08*	R13/R07/R06/R03/R02/R01	D15/D09/D08/D05
26	Catalizadores usados contaminados con sustancias peligrosas	16 08 02* 16 08 07*	R13/R08/R07/R05/R04/R01	D15/D09/D08/D05
RESIDUOS NO PELIGROSOS				
33	Envases de papel y cartón	15 01 01	R13/R07/R05/R03	-
34	Mezclas de hormigón, ladrillos, tejas y materiales cerámicos, distintas de las especificadas en el código 170106	17 01 07	R13/R07/R03//R05	D15/D05/R01
35	Plástico	17 02 03	R03	-
36	Mezclas bituminosas distintas de las especificadas en el código 17 03 01	17 03 02	R05/R13	D15/D05
37	Tierra y piedras distintas de las especificadas en el código 170503	17 05 04	R13/R07/R05/R03	D15/D05/D01
38	Hierro y acero	17 04 05	R13/R07/R05/R04	-
39	Madera	17 02 01	R03	-
40	Residuos de arena y arcillas	01 04 09	-	-
41	Residuos de grava y rocas trituradas distintos de los mencionados en el código 01 04 07.	01 04 08	-	-

15/09/2021 12:31:23
 MARIN ARNALDOS, FRANCISCO
 Esta es una copia auténtica imprimible de un documento electrónico administrativo archivado por la Comunidad Autónoma de Murcia, según artículo 27.3.c) de la Ley 39/2015. Los firmantes y las fechas de firma se muestran en los recuadros. Su autenticidad puede ser contrastada accediendo a la siguiente dirección: <https://sede.carm.es/verificardocumentos> e introduciendo el código seguro de verificación (CSV) CARM-384d2a4f-1610-495a-903-0050569b34e7





42	Mezclas de residuos municipales	20 03 01	R13/R07/R03/R04/R05	-
43	Residuos biodegradables	20 02 01	R13/R07/R03/R04/R05	-
44	Envases mezclados	15 01 06	R13/R07/R03/R04/R05	-
45	Absorbentes, materiales de filtración, trapos de limpieza y ropas protectoras distintos de los especificados en el código 150202	15 02 03	R13/R07/R05/R01	D15/D09/D08/D05/D01
46	Papel y Cartón	20 01 01	R13/R07/R05/R03	-
47	Madera distinta de la especificada en el código 200137	20 01 38	R13/R07/R03/R01	-
48	UCO	20 01 25	R01/R03/R09	-
49	Residuos de la industria agroalimentaria	02 03 99	-	-

5.6.- GESTIÓN DE RESIDUOS

5.6.1. Procesos de gestión de residuos (Para esta modificación)

En la instalación se consideran admisibles los siguientes residuos:

Identificación de residuos según Decisión de la Comisión 2014/955/UE de 18 de diciembre de 2014					
Nº	Código LER	Denominación del residuo	Denominación LER	Capacidad de tratamiento (t/año)	Tipo Tratamiento
1	20 01 25	UCO	Aceites y grasas comestibles	300.800	R3.- (Reciclado o recuperación de sustancias orgánicas que no se utilizan como disolventes.)- RECEPCIÓN, ALMACENAMIENTO HIDROTRATAMIENTO, ISOMERIZACIÓN Y CRAQUEO DE LAS N- PARAFINAS PRESENTES EN EL HVO, INCORPORACIÓN DEL PRODUCTO A EXPEDICIÓN O BLENDING.
2	02 03 99	Residuos de la industria agroalimentaria	Residuos no especificados en otra categoría. Residuos de la preparación y elaboración de frutas, hortalizas, cereales, aceites comestibles, cacao, café, té y tabaco; producción de conservas; producción de levadura y extracto de levadura, preparación y fermentación de melazas.	293.600	
3	02 02 01	Lodos del lavado y limpieza	Lodos del lavado y limpieza Residuos de la preparación y elaboración de carne, pescado y otros alimentos de origen animal.	Utilización esporádica en detrimento de los residuos codificado con 02 03 99	
4	02 02 02	Residuos de tejidos de animales.	Residuos de tejidos de animales. Residuos de la preparación y elaboración de carne, pescado y otros alimentos de origen animal.		
5	02 02 03	Materiales inadecuados para el consumo o la elaboración.	Materiales inadecuados para el consumo o la elaboración. Residuos de la preparación y elaboración de carne, pescado y otros alimentos de origen animal.		
6	02 02 04	Lodos del tratamiento in situ de efluentes	Lodos del tratamiento in situ de efluentes. Residuos de la preparación y elaboración de carne, pescado y otros alimentos de origen animal.		





7	02 02 99	Residuos no especificados en otra categoría	Residuos no especificados en otra categoría. Residuos de la preparación y elaboración de carne, pescado y otros alimentos de origen animal.
8	02 03 01	Lodos del lavado, limpieza, pelado, centrifugado y separación	Lodos del lavado, limpieza, pelado, centrifugado y separación. Residuos de la preparación y elaboración de frutas, hortalizas, cereales, aceites comestibles, cacao, café, té y tabaco; producción de conservas; producción de levadura y extracto de levadura, preparación y fermentación de melazas.
9	02 03 02	Residuos de conservantes	Residuos de conservantes. Residuos de la preparación y elaboración de frutas, hortalizas, cereales, aceites comestibles, cacao, café, té y tabaco; producción de conservas; producción de levadura y extracto de levadura, preparación y fermentación de melazas.
10	02 03 03	Residuos de la extracción con disolventes	Residuos de la extracción con disolventes. Residuos de la preparación y elaboración de frutas, hortalizas, cereales, aceites comestibles, cacao, café, té y tabaco; producción de conservas; producción de levadura y extracto de levadura, preparación y fermentación de melazas.
11	02 03 04	Materiales inadecuados para el consumo o la elaboración	Materiales inadecuados para el consumo o la elaboración. Residuos de la preparación y elaboración de frutas, hortalizas, cereales, aceites comestibles, cacao, café, té y tabaco; producción de conservas; producción de levadura y extracto de levadura, preparación y fermentación de melazas.
12	02 03 05	Lodos del tratamiento in situ de efluentes	Lodos del tratamiento in situ de efluentes. Residuos de la preparación y elaboración de frutas, hortalizas, cereales, aceites comestibles, cacao, café, té y tabaco; producción de conservas; producción de levadura y extracto de levadura, preparación y fermentación de melazas.

Identificación de residuos admisibles según REGLAMENTO 1069/2009 SANDACH

Nº	Código LER	Denominación del residuo	Denominación art. 10 del Reglamento 1069/2009	Categoría	Tipo Tratamiento (Reglamento 142/2011 de LA COMISIÓN modificado Reglamento (UE) 2017/1261 de LA COMISIÓN
1	20 01 25	UCO	p) los residuos de cocina distintos de los contemplados en el artículo 8, letra f)	3	Artículo 9 c: ANEXO IV. Cap.IV: MÉTODOS ALTERNATIVOS DE TRANSFORMACIÓN Sección 2 Normas de transformación: L. Hidrotratamiento catalítico plurifásico para la producción de combustibles renovables: a) EXTERNO A REPSOL. Las grasas extraídas deberán someterse a un pretratamiento consistente, como mínimo, en un blanqueo del material de partida,
3	02 02 01	Lodos del lavado y limpieza	e) los subproductos animales generados en la elaboración de productos destinados al consumo humano, incluidos los huesos desgrasados, los chicharrones y los lodos de centrifugado o de separación resultantes de la elaboración de productos lácteos	3	

15/09/2021 12:31:23

MARIN ARNALDOS, FRANCISCO

Esta es una copia auténtica imprimible de un documento electrónico administrativo archivado por la Comunidad Autónoma de Murcia, según artículo 27.3.c) de la Ley 39/2015. Los firmantes y las fechas de firma se muestran en los recuadros. Su autenticidad puede ser contrastada accediendo a la siguiente dirección: <https://sede.carm.es/verificardocumentos> e introduciendo el código seguro de verificación (CSV) CARM-384d2af-1610-495a-f903-0050569b34e7





4	02 02 02	Residuos de tejidos de animales.	b) las canales y las siguientes partes de animales sacrificados en un matadero y considerados aptos para el consumo humano a raíz de una inspección ante mortem o los cuerpos y las siguientes partes de animales de caza matados para el consumo humano de conformidad con la legislación comunitaria	3	incluidas las grasas extraídas, con ácido en presencia de arcilla de blanqueo, y en la posterior retirada de la arcilla de blanqueo usada y de las impurezas insolubles mediante filtrado. Antes de este tratamiento, la grasa puede ser desgomada con ácido y/o una solución cáustica para eliminar las impurezas de las grasas extraídas mediante la formación de gomas y posteriormente mediante la separación de las gomas mediante centrifugación. b) REALIZADO POR REPSOL: Los materiales pretratados deben pasar por un proceso de hidrotreatmento catalítico plurifásico consistente en una fase de hidrotreatmento catalítico seguida de una fase de isomerización. Los materiales deben someterse a una presión mínima de 30 bares a una temperatura de al menos 265 °C durante un mínimo de veinte minutos
5	02 02 03	Materiales inadecuados para el consumo o la elaboración.	f) los productos de origen animal o los productos alimenticios que contengan productos de origen animal que ya no estén destinados al consumo humano por motivos comerciales, problemas de fabricación, defectos de envasado u otros defectos que no conlleven ningún riesgo para la salud pública o la salud animal.	3	
6	02 02 04	Lodos del tratamiento in situ de efluentes	e) los subproductos animales generados en la elaboración de productos destinados al consumo humano, incluidos los huesos desgrasados, los chicharrones y los lodos de centrifugado o de separación resultantes de la elaboración de productos lácteos	3	
7	02 02 99	Residuos no especificados en otra categoría	f) los productos de origen animal o los productos alimenticios que contengan productos de origen animal que ya no estén destinados al consumo humano por motivos comerciales, problemas de fabricación, defectos de envasado u otros defectos que no conlleven ningún riesgo para la salud pública o la salud animal;	3	

Recursos recuperados.

De las operaciones de tratamiento realizadas en la planta a los diferentes residuos admitidos, se pueden recuperar los siguientes recursos al objeto de ser destinados para ser usados como materias primas:

Descripción	Anexo IV del Reglamento (UE) nº 142/2011 de la COMISIÓN, modificado por REGLAMENTO (UE) 2017/1261 de LA COMISIÓN	Destino	Cantidad
Aceite vegetal hidrotreatado HVO (hidrobiodiesel)	f) el hidrotreatmento catalítico plurifásico para la producción de combustibles renovables podrá: i) en el caso del gasóleo renovable, el carburador renovable, el propano renovable y la gasolina renovable resultantes del proceso, utilizarse como combustible sin restricciones con arreglo al presente Reglamento (punto final)	Combustible Biodiesel	250.000 t/año
Biojet		Combustible Biojet	201.000 t/año
Biojet + bionafta		Combustible Biojet	56,8 t/año
		Combustible Bionafta	22,4 t/año

5.6.2. Residuos admisibles.

Se consideran residuos admisibles en la instalación los referidos en el apartado 5.6.1.

La relación de residuos admisibles inicialmente, podrá ser modificada por la Dirección General de Medio Ambiente, previa solicitud debidamente documentada.

5.6.3. Residuos no admisibles.

En general, no serán admitidos los residuos de diferente origen y naturaleza a los definidos como admisibles en esta autorización.

5.6.4. Control de aguas y gestión de lixiviados.

En general, se controlará que el agua de las precipitaciones que haya entrado en contacto con los residuos almacenados, o con áreas de tratamiento de residuos que puedan considerarse no limpias, circule libremente fuera de dichas áreas, debiéndose recoger y almacenar dichas aguas contaminadas, junto con los lixiviados que puedan percolar de los residuos. Posteriormente serán gestionados adecuadamente mediante su entrega a gestor autorizado, o en su caso, mediante el adecuado tratamiento depurador, para lo cual debe presentarse proyecto que deberá ser aprobado por este Centro Directivo, previos los trámites necesarios.





El tiempo máximo de almacenamiento de los lixiviados en la balsa, antes de ser enviados para su gestión como residuos a gestor autorizado, será de:

- Seis meses en el caso de que los lixiviados sean identificados como peligrosos.
- De un año, si son identificados como no peligrosos y su destino es la eliminación.
- De dos años, si son identificados como no peligrosos y su destino es la valorización.

Se anotará en el archivo cronológico definido en el art. 40 de la Ley 22/2011 de 28 de julio de residuos y suelos contaminados todas las salidas de lixiviados hacia gestor autorizado, indicando: la fecha, la cantidad, LER, origen, destino (identificación del gestor), método de tratamiento a que van a ser sometidos y matrícula del camión que los transporte, el cual deberá estar registrado como transportista profesional de residuos peligrosos o no peligrosos, según el tipo de estos que transporte.

5.6.5. Protección del suelo y de las aguas.

Entre el suelo y las zonas de almacenamiento y/o tratamiento se establecerá una barrera física impermeable, que impida que los derrames y/o lixiviados, así como el agua de las precipitaciones que haya entrado en contacto con estas áreas no limpias, pueda filtrarse entrando en contacto con el suelo.

Se dispondrá de un sistema de recogida derrames y/o lixiviados, así como del agua de las precipitaciones que haya entrado en contacto con estas áreas no limpias, que impida que estos salgan fuera de los límites de las zonas de tratamiento, y que los almacene hasta su envío a gestión adecuada.

Se dispondrán de los medios adecuados al objeto de evitar que los residuos almacenados ligeros, o que puedan volar por efecto de arrastre del viento y de esta forma transferir una posible contaminación al suelo y las aguas.

Los almacenamientos previos, intermedios o finales de residuos peligrosos de las diferentes plantas de tratamiento, se efectuarán bajo techado y en zona convenientemente impermeabilizada, con recogida de derrames y dentro de cubetos de retención, en su caso.

5.6.6. Molestias y riesgos.

- Durante las fases de ejecución de las instalaciones, explotación, cierre y mantenimiento posterior al cierre se adoptarán medidas necesarias para reducir al mínimo las molestias y riesgos debidos a emisión de polvo, materiales transportados por el viento, ruido y tráfico, etc.

- La instalación deberá estar equipada para evitar que la suciedad originada en el funcionamiento se disperse en la vía pública y en los terrenos circundantes. Se establecerá en el plan de explotación, la limpieza periódica de las instalaciones (recogida de residuos ligeros volados, limpieza de viales, limpieza de instalaciones y maquinaria, etc.), independientemente de las limpiezas periódicas, se efectuarán puntualmente todas aquellas necesarias, al objeto de evitar la pérdida de eficacia de la red recogida de pluviales.

5.6.7. Control de accesos.

La instalación en su conjunto, deberá disponer de medidas de seguridad que impidan el libre acceso a las instalaciones: vallado perimetral y puertas de acceso vigiladas en horario de apertura. Las entradas estarán cerradas fuera de las horas de servicio. El sistema de control de acceso deberá incluir un programa de medidas para detectar y disuadir el vertido ilegal en la instalación.

En su caso, con el fin de evitar un impacto visual se protegerán debidamente aquellas partes del emplazamiento que sean necesarias, preferentemente con apantallamiento vegetal.

En la entrada del depósito controlado se pondrá un cartel indicador en el que se hará constar:

- 1) Nombre de la instalación
- 2) Indicación expresa de que es una instalación de gestión solo para residuos no peligrosos.
- 3) Razón social y dirección de la entidad explotadora de la instalación.
- 4) Horas y días en que está abierto.
- 5) Teléfonos de contacto y urgencias.
- 6) Autoridad responsable del permiso de funcionamiento y del control de la instalación.

5.6.8. Recepción, admisión y archivo cronológico.

Los camiones (barcos) cargados con residuos son recibidos en el acceso y después de una inspección visual y documental, se comprobará que el residuo es de los considerados admisibles según esta autorización ambiental única. Para ello se utilizará la caracterización básica disponible de cada uno de ellos y la procedencia de los mismos.

Se comprobará que el transportista dispone de comunicación previa según el artículo 29 de la Ley 22/2011 de 28 de julio de residuos y suelos contaminados y en su caso registro oficial en la comunidad autónoma donde tenga su razón social.

En el caso de residuos procedentes de otras comunidades autónomas se requerirá y comprobará al transportista que dispone del Documento de Identificación según el artículo 25 de la Ley 22/2011 de 28 de julio de residuos y suelos contaminados.

Si no se cumplen las condiciones de admisibilidad anteriores, se rechazará la entrada de los residuos.

En el caso de que se cumplan todas las condiciones de admisibilidad, se procede al pesaje en la báscula y a la anotación en el archivo cronológico conforme establece el art. 40 de la ley 22/2011 de 28 de julio de residuos y suelos contaminados. Para ello se dispondrá de un archivo físico o telemático donde se recoja por orden cronológico, como mínimo la siguiente información:

- Fecha y hora

15/09/2021 12:31:23
MARIN ARNALDOS, FRANCISCO
Esta es una copia auténtica imprimible de un documento electrónico archivado por la Comunidad Autónoma de Murcia, según artículo 27.3.c) de la Ley 39/2015. Los firmantes y las fechas de firma se muestran en los recuadros. Su autenticidad puede ser contrastada accediendo a la siguiente dirección: <https://sede.carm.es/verificardocumentos> e introduciendo el código seguro de verificación (CSV) CARM-384d2a4f-1610-495a-9003-0050569b34e7



- Origen de los residuos.
- Cantidades
- Código LER
- Descripción del residuo
- Matrícula del vehículo con que se realiza el transporte.
- Destino y tratamiento de los residuos.
- Se incorporará la información contenida en la acreditación documental de las operaciones de producción y gestión de residuos.
- Incidencias (si las hubiere).

En el archivo cronológico se incorporará la información contenida en la acreditación documental de las operaciones de producción y gestión de residuos. Se guardará la información archivada durante, al menos, tres años.

Posteriormente, se controlarán los residuos admitidos inicialmente en la operación de tratamiento en planta, y en el caso de que los residuos objeto de tratamiento o de depósito resulten no admisibles serán cargados de nuevo en el camión (barco) no aceptándose la carga.

Se facilitará siempre, a la salida, un acuse de recibo por escrito de cada entrega de residuos admitidos al transportista, haciendo constar:

- Fecha y hora
- Cantidad
- Código LER
- Descripción del residuo
- Matrícula del vehículo con que se realiza el transporte.
- Destino y tratamiento de los residuos.

En el caso de que los residuos no sean admitidos, REPSOL PETRÓLEO SA notificará sin demora dicha circunstancia a la Dirección General de Medio Ambiente.

5.6.9. Delimitación de áreas.

Con carácter general, en función de la naturaleza de los procesos y operaciones de la actividad, en ésta se delimitarán las pertinentes áreas diferenciadas. En dichas áreas se evitará en todo momento cualquier mezcla fortuita de sustancias (materias o residuos, principalmente de carácter peligroso) que suponga un aumento en el riesgo de contaminación o accidente.

No podrá disponerse de ningún envase, depósito o almacenamiento de residuos sobre el mismo suelo o sobre una zona conectada a red de recogida y evacuación de aguas. Queda prohibido el abandono, vertido o eliminación incontrolada de residuos en todo el territorio nacional. Por otro lado, todo residuo potencialmente reciclable o valorizable deberá ser destinado a estos fines, evitando en la medida de lo posible, su eliminación de acuerdo con la Ley 22/2011, de 28 de julio. En consecuencia, deberán ser almacenados y entregados en las condiciones adecuadas de higiene y seguridad y de separación por materiales para su correcta valorización.

1. Zona de recepción y admisión de residuos.
2. Zona de triaje, selección y clasificación previa.
3. Zona de almacenamiento de residuos peligrosos.
4. Zona de almacenamiento de residuos no peligrosos.

5.6.10 Comunicación del Gestor de Operaciones de Tratamiento de Residuos:

REPSOL PETRÓLEO S.A., como titular de la instalación para el desarrollo de Operaciones de Tratamiento de Residuos, en relación al Gestor que efectuará las Operaciones de Tratamiento de Residuos, deberá:

- a. Comunicar, en el plazo máximo de un mes, el Gestor que efectuará las Operaciones autorizadas en la instalación, objeto de este proyecto.
- b. REPSOL PETRÓLEO S.A., como titular de la instalación en las que se realizarán Operaciones de Tratamiento de Residuos, deberá presentar copia de la Autorización que disponga el Gestor de Operaciones de Tratamiento de Residuos, mediante la cual deberá estar autorizado -por el órgano competente que corresponda- a realizar las operaciones de tratamiento de residuos para las que se encuentra autorizada la instalación.
- c. El Operador deberá asumir mediante Declaración Responsable, todas las obligaciones establecidas en la correspondiente autorización a tal efecto que posea REPSOL PETRÓLEO S.A., como Instalación para el desarrollo de Operaciones de Tratamiento de los Residuos para los que se encuentre autorizado.
- d. En caso de cese o baja del operador autorizado, NO se podrán efectuar operación alguna de tratamiento de residuos en la instalación, hasta dar cumplimiento a lo indicado en los apartados anteriores.



5.6.11 Aplicación normativa SANDACH:

El titular declara la admisión de residuos/subproductos derivados no destinados a alimentación animal, acogidos a normativa SANDACH para categoría 3, por lo que deberá cumplir con el REGLAMENTO (CE) N° 1069/2009 DEL PARLAMENTO EUROPEO Y DEL CONSEJO por el que se establecen las normas sanitarias aplicables a los subproductos animales y los productos derivados no destinados al consumo humano; con el REGLAMENTO (UE) N° 142/2011 DE LA COMISIÓN de 25 de febrero de 2011 por el que se establecen las disposiciones de aplicación del Reglamento (CE) N° 1069/2009 del Parlamento Europeo y del Consejo; y con el Real Decreto 1528/2012, de 8 de noviembre, por el que se establecen las normas aplicables a los subproductos animales y los productos derivados no destinados al consumo humano.

Deberá tenerse en cuenta lo siguiente (en base a informe 21/07/2021 emitido por Servicio de Sanidad Ambiental de la Dirección General de Ganadería, Pesca y Acuicultura):

-Necesidad de obtener autorización (art.24 REGLAMENTO (CE) N° 1069/2009) como instalación que realiza alguno de los métodos de procesamiento alternativos contemplados en REGLAMENTO (UE) N° 142/2011 DE LA COMISIÓN.

-Para la autorización de la producción de biocombustibles empleando material SANDACH de categoría 3 se tendrán en cuenta las normas que se mencionan en la letra **L. Hidrotratamiento catalítico plurifásico para la producción de combustibles renovables** de la sección 2 del CAPITULO IV del ANEXO IV del Reglamento (CE) nº142/2011 de la Comisión, de 25 de febrero de 2011, por el que se establecen las disposiciones de aplicación del Reglamento (CE) nº 1069/2009 del Parlamento Europeo y del Consejo por el que se establecen las normas sanitarias aplicables a los subproductos animales y los productos derivados no destinados al consumo humano (**modificado según Reglamento (UE) 2017/1261 de LA COMISIÓN**) y la Directiva 97/78/CE del Consejo en cuanto a determinadas muestras y unidades exentas de los controles veterinarios en la frontera.

-Una vez REPSOL PETRÓLEO SA haya sido autorizado por la autoridad competente para la producción de biocombustibles partiendo de SANDACH de Categoría 3, esta autoridad competente habrá de comunicarlo a la Dirección General de Ganadería, Pesca y Acuicultura para que esta proceda de oficio a la INCLUSIÓN de este operador en el Registro de Establecimientos SANDACH (RES). En el caso de producirse algún subproducto o producto derivado de la elaboración de biocombustible que pueda ser utilizado como materia prima para la elaboración de piensos se habrá de dejar constancia, de forma expresa, de ese uso en dicha comunicación a fin de poder cumplimentar, adecuadamente, la información del operador en el RES.

-REPSOL PETRÓLEO SA, una vez haya sido INCLUIDO en el RES, deberá solicitar al MAPA (Ministerio de Agricultura, Pesca y Alimentación), a través de la Dirección General de Ganadería, Pesca y Acuicultura -Servicio de Sanidad Animal-, las claves necesarias para gestionar los movimientos de los SANDACH en el Registro de Movimientos SANDACH (RMS).

-Los materiales resultantes de la transformación de conformidad con el proceso de producción de biocarburantes, podrán:

i) en el caso de biodiesel (y otros biocarburantes) y de residuos de la destilación de los mismos, emplearse como combustible sin restricciones con arreglo al presente Reglamento Reglamento (UE) nº 142/2011 de la Comisión, de 25 de febrero de 2011.

-Todos los residuos resultantes de la transformación de subproductos animales de conformidad con la presente sección, como lodos, sedimentos de filtros, cenizas y/o residuos de fermentación, se eliminarán conforme a lo dispuesto en el Reglamento (CE) nº 1069/2009.

MEDIDAS CORECTORAS PROPUESTAS POR EL TITULAR.

GENERALES:

- Los tanques de almacenamiento de materias primas y la nueva unidad de hidrotratamiento donde serán introducidos los SANDACH contará con las medidas de protección al medio ambiente oportunas, por lo que no se prevé la afección al agua, al aire, al suelo, al paisaje, a la flora ni a la fauna del entorno, no generándose igualmente afección por olores o ruidos por el procesamiento previsto, tal y como se ha recogido a lo largo del presente documento y en concreto en el apartado 5.16.

- Las instalaciones y equipos que componen la zona de almacenamiento de materias primas y la Unidad de hidrotratamiento donde se procesarán los SANDACH, se integrarán en el Plan de mantenimiento que REPSOL dispone en la actualidad. En concreto, dicho Plan garantiza el buen estado y condiciones de funcionamiento de todos los equipos y realiza un especial seguimiento sobre aquellos equipos de control críticos, que son revisados con regularidad.

- El procesamiento de los subproductos animales en la nueva unidad de hidrotratamiento prevista en la Refinería se hará en continuo, velándose por el mantenimiento de la estanqueidad de los equipos, de manera que se eviten los riesgos de contaminación.

- Las condiciones de presión, temperatura y tiempo de residencia a las que será sometido el material SANDACH en la Unidad de hidrotratamiento aseguran que su transformación se realiza debidamente, evitando riesgos de contaminación posterior, de acuerdo a la normativa vigente.

- Durante el procesamiento del material SANDACH se dispondrá de equipos de medición que controlen las condiciones en las que se encuentra el material, así como los parámetros de operación de los equipos que intervengan en el proceso. Adicionalmente se registrarán las fechas de calibrado de los equipos de medición utilizados para tal fin.





- El personal encargado de realizar las tareas en la zona de gestión de SANDACH tendrá la cualificación exigida por REPSOL y precisará en todo momento de la autorización del jefe de la Unidad para la realización de cualquier actividad relacionada con la gestión de SANDACH.
- Se establecerán un procedimiento que regule y controle los movimientos de los trabajadores que intervengan en la gestión de SANDACH.

RECEPCIÓN Y TRAZABILIDAD:

- Todos los subproductos animales que se manipulen en las instalaciones estarán correctamente identificados, incluyendo información acerca de su origen, destino, cantidad, descripción del producto, categoría, etc., elaborando los registros necesarios al respecto.
- Los residuos SANDACH serán recogidos, identificados y almacenados o gestionados sin demoras indebidas. La recepción de los SANDACH se hará de manera controlada y programada, asegurando la disponibilidad de los equipos de recepción y almacenamiento en el momento de la descarga del material en el Puerto de Cartagena.
- Los registros de recepción y trazabilidad de los SANDACH serán puestos a disposición de la administración en caso de ser necesario.

REQUISITOS GENERALES DE HIGIENE

- Las instalaciones donde se almacenarán y tratarán los SANDACH, se encontrarán configuradas de manera que permitan realizar una limpieza y desinfección efectiva.
- Las instalaciones de higiene personal existentes en la instalación, tales como lavabos o aseos en las nuevas zonas, estarán conectadas a la red de agua potable, a disposición del personal encargado de trabajar con SANDACH y situados en las proximidades de la zona de trabajo. En el caso de que alguna persona entre en contacto con SANDACH, se procederá a la debida limpieza/desinfección antes de abandonar la zona de trabajo.
- La Refinería cuenta con un programa de control de plagas documentado para la protección contra las plagas como las de insectos, roedores y aves. Se verificará que los medios y dispositivos disponibles para la protección contra plagas son adecuados, se encuentran en buen estado y cumplen con su función correctamente.
- El personal de mantenimiento, limpieza o cualquier otra tarea que deba desarrollarse en las instalaciones donde se tratarán los SANDACH llevará ropa adecuada, limpia y cuando proceda, de protección.
- Se establecerán y documentarán los correspondientes procedimientos de limpieza llevados a cabo en las instalaciones que entren en contacto con SANDACH. En cualquier caso, es importante destacar que todo el proceso al que serán sometidos los SANDACH es continuo y estanco, por lo que las actuaciones de limpieza prestarán especial atención a situaciones de mantenimiento y drenaje de los equipos y tuberías, así como en la casuística eventual de la retirada de servicio de algún elemento.
- Ningún elemento o máquina que haya entrado en contacto con SANDACH podrá ser empleada en otra actividad sin antes ser limpiada debidamente.
- Los equipos/instrumentos que trabajen con SANDACH y sean susceptibles de ser objeto de trabajos de mantenimiento, dispondrán de válvulas de corte junto a los mismos, para aislarlos del resto de la instalación. Además, se contará con drenajes de producto para poder vaciar el contenido de dichos elementos y de punto bajos de tuberías en los que pueda quedar líquido contenido. Durante estas operaciones, en condiciones normales no será necesario el empleo de barreras de contención de derrames (disponibles en la Refinería) dado que por diseño todo se recoge en drenajes específicos y dedicados, incluso las aguas potencialmente contaminadas (dentro de las unidades de proceso) también son tratadas. Asimismo, los protocolos de actuación implantados, tratan de evitar cualquier posible derrame.
- El material SANDACH que sea retirado de la instalación durante trabajos de mantenimiento será contenido en recipientes estancos, para posteriormente ser reintroducidos en el proceso. Se habilitará una zona en el almacén de residuos existente en el Complejo, debidamente señalizada, para los pequeños residuos de productos SANDACH, donde se almacenarán temporalmente las garrafas o pequeños recipientes que se contengan este material, hasta su envío a gestor autorizado si procede.
- En caso de producirse algún derrame accidental de SANDACH, se actuará como cualquier otro derrame accidental, procediendo a retirar tanto el material derramado como el terreno contaminado para su posterior gestión como residuo por parte de un gestor autorizado.
- Se controlarán los parámetros característicos del proceso de tratamiento, tales como temperatura, presión y tiempo de residencia de manera regular. Para ello, se dispondrá de un sistema de control avanzado que permitirá la vigilancia de los citados parámetros.

5.6.12 Fin de vida de la condición de residuo

El hidrot ratamiento catalítico al que serán sometidas las corrientes de entrada en el proceso de valorización de residuos concede al producto resultante su fin de condición de residuo, al ser destinado a finalidades específicas sobre la que existe una demanda de mercado.

6. PROTECCIÓN DEL SUELO Y DE LAS AGUAS SUBTERRÁNEAS

En base al informe emitido por Confederación Hidrográfica del Segura O.A. de fecha 28/06/2021 se comprueba que el nuevo proyecto no comporta cambios respecto al destino de los vertidos que se generan en la actividad: las aguas residuales, previamente tratadas, se vierten a un colector propiedad de la Autoridad Portuaria que tiene su punto de





vertido en mar abierto. Los vertidos efectuados al Dominio Público Marítimo-Terrestre desde tierra al mar están regulados por la Ley 22/88, de 28 de julio, de Costas y la normativa autonómica correspondiente, por lo que este Organismo de cuenca no tiene competencias sobre su autorización.

Las nuevas instalaciones se integrarán el Plan de Control de Suelos y Aguas Subterráneas en vigor, Plan basado en informe de CHS SVI-9/2008 de fecha julio 2017.

MEDIDAS CORECTORAS PROPUESTAS POR EL TITULAR:

- En general, las operaciones de mantenimiento y limpieza de los vehículos y la maquinaria de obra se realizarán en talleres especializados fuera de la Refinería. En caso de realizarse operaciones de mantenimiento, lavado, repostaje, etc. en las propias instalaciones, se realizarán en zonas apropiadas, disponiéndose de las medidas necesarias para evitar contaminación de los suelos y las aguas.
- En caso de ser necesaria la instalación de tanques de almacenamiento temporal de combustibles (no se prevé la necesidad) para la maquinaria involucrada en la obra se localizarán cubetos de retención alrededor de estos, con capacidad superior a la del propio tanque y en cualquier caso, cumpliendo la legislación vigente al respecto.
- En caso de derrames accidentales al suelo durante la fase de construcción, se procederá según los protocolos establecidos en la Refinería de Cartagena (utilización de material absorbente y gestión como residuo peligroso).
- Las zonas sobre las que se localizarán las instalaciones proyectadas, equipos y edificios previstos se encontrarán debidamente pavimentadas.
- Todas las sustancias peligrosas se almacenarán y manejarán de manera adecuada y conforme a la normativa de aplicación.
- Todos los tanques dispondrán de la instrumentación adecuada para prevenir sobrelLENADOS, tales como medidores de nivel, alarmas, etc. y se encontrarán alojados en cubetos impermeables, los cuales recogen posibles derrames y/o fugas de productos que puedan producirse.
- Los tanques dispondrán de impermeabilización del fondo del tanque para evitar filtraciones al suelo y las aguas subterráneas en caso de fugas, con detección de fugas y pintura.
- Las aguas pluviales y de proceso susceptibles de contener aceites y grasas también serán tratadas en la planta de depuración de aguas de Refinería Cartagena.
- Los residuos peligrosos serán almacenados en lugares habilitados para ellos en la Refinería.
- Se llevará a cabo un adecuado mantenimiento de las nuevas instalaciones y equipos, siguiendo las recomendaciones de los fabricantes; así como una adecuada limpieza, integrándose en el sistema de mantenimiento preventivo y correctivo existente la Refinería.
- La red de piezómetros existente, permitirá disponer de un control de las aguas subterráneas en las nuevas zonas de proceso.

10. PROGRAMA DE VIGILANCIA AMBIENTAL

OBLIGACIONES EN MATERIA DE AMBIENTE ATMOSFÉRICO

- Controles externos y autocontroles de emisiones: Los establecidos para aplicación de las MTDs según anexo siguiente de modificación de AAI/2018/0002, para los focos nº 46 y 47.
- Informe de emisiones ECA trienal para foco nº48 (oxidador térmico).
- Inclusión de la nueva actividad en el informe ECA bienal de cumplimiento de prescripciones.

OBLIGACIONES EN MATERIA DE GESTIÓN DE RESIDUOS

- Memoria anual sobre gestión de residuos que incluya la presente modificación, según art.41 de la ley 22/2011 (una memoria resumen de la información contenida en el Archivo cronológico con el contenido que figura en el anexo XII).

MARIN ARNALDOS, FRANCISCO
15/09/2021 12:31:23
Esta es una copia auténtica imprimible de un documento electrónico administrativo archivado por la Comunidad Autónoma de Murcia, según artículo 27.3.c) de la Ley 39/2015. Los firmantes y las fechas de firma se muestran en los recuadros. Su autenticidad puede ser contrastada accediendo a la siguiente dirección: <https://sede.carm.es/verificardocumentos> e introduciendo el código seguro de verificación (CSV) CARM-384d2a4f-1610-495a-8003-0050569b34e7





-Resolución de fecha 12 de diciembre de 2013 de la Dirección General de Medio Ambiente para la actualización de la Autorización Ambiental Integrada con nº expte. 1303/07 AAI para su adecuación a la Directiva 2010/75/UE, de 24 de noviembre, sobre las emisiones industriales.

ANEXO DE PRESCRIPCIONES TÉCNICAS

ANEXO A

8. Plan de control y seguimiento del estado de las aguas subterráneas. La modificación correspondiente al proyecto C-43 PLANTA DE BIOCMBUSTIBLES AVANZADOS deberá integrarse en el Plan de control y seguimiento del estado de suelos y de las aguas subterráneas de la instalación existente.

Para el Plan de control y seguimiento del estado del suelo y de las aguas subterráneas se tendrá en cuenta el contenido del informe SVI-9/2008 de fecha 10/10/2017 emitido por la Confederación Hidrográfica del Segura O.A.:

1. Según las Memorias que acompaña al citado Plan de Control, **se concluye la existencia de plumas de contaminación por hidrocarburos y otros componentes derivados del mismo** para cada uno de los sectores; por lo que se han planteado “barreras de interceptación”, y programas de bombeo para evacuar los contaminantes encontrados. Hasta el momento, parece ser que las actuaciones no han tenido el éxito esperado, por lo que, se debe continuar con las actuaciones fundamentadas en la extracción del contaminante para su mitigación y definitiva eliminación a corto-medio plazo.
2. Según modelos de orientación de vertidos de Comisaría, consta que el suelo y subsuelo del perímetro de los 4 sectores es de MEDIA A ALTA permeabilidad, en zonas de ALTA vulnerabilidad a la masa de agua subterránea 070.063 “SIERRA DE CARTAGENA” (acuífero “Escomberas”).
3. Se estima suficiente, en principio, la evaluación sistemática del riesgo de contaminación de la citada Propuesta de Plan de Control y Seguimiento del estado del suelo, **si bien, llevando a cabo un mayor volumen de extracciones de lixiviado en los 4 sectores, de un modo periódico, hasta la total eliminación de las plumas de contaminación.**
4. Se considera, en principio, que la **ejecución de más puntos de control (aunque sin descartarlos), no debería ser la actuación más prioritaria** si no va aparejada de actuaciones concretas de un mayor volumen/rentabilidad de extracción del hidrocarburo acumulado en el suelo y subsuelo.
5. En esa línea, **se deben replantear seguir bombeando en los puntos de control/captación actuales** donde se obtiene un mayor volumen de lixiviado; al menos **en los 4 sectores que se delimitan en el plano adjunto (de mayor a menor prioridad): A, B, C y D.** Así como en las captaciones de la Red de control de la CHS del entorno que han presentado alguna vez lixivios históricos: captación de Composán, Pozo-12, Pz-74, DM-2, RAT-6.
6. Asimismo, **respecto al sector REFINERÍA, se deberá estudiar el origen anómalo de las altas concentraciones de mercurio, conforme a las inspecciones periódicas llevadas a cabo por este Organismo (no considerado en los actuales estudios). En concreto, llevando a cabo extracciones y análisis del “Pozo-12”; y analizando también el “Ref. A mpl. I3”.**
7. Respecto a la periodicidad de los bombeos, deben ser, al menos mensuales; si bien, conforme al criterio ZHININ planteado para el control básico, debe ser del TIPO-5: **Control semestral de lixivios específicos en sondeos a profundidad mínima de 2 metros por debajo del nivel freático y diámetros para muestreos y/o limpiezas con bombas sumergidas, en su caso; con extracciones de control en pozos existentes. Cada 5 años muestreo completo de lixivios de sustancias prioritarias y preferentes.**
8. Por último, dentro de un futuro plan conjunto de **“Restauración, Protección y control”**, dentro de unos 6 meses o cuando de los resultados se deduzca que ya existe una alta mitigación de las plumas de contaminación dicha documentación deberá ser remitida a este Organismo de cuenca, junto al resto de la información que se recopile, para nuestra revisión y pronunciamiento, y sin perjuicio de que esta Comisaría de Aguas también pueda realizar sus propias inspecciones de control y las actuaciones sancionadoras que correspondan.

El control de suelos deberá realizarse cada 10 años, acorde a los criterios ZHININ -5.

AAI/2018/0002 Resolución de fecha 29 de julio de 2019 de la entonces Dirección General de Medio Ambiente y Mar Menor

RESOLUCIÓN DE REVISIÓN DE LA AUTORIZACIÓN AMBIENTAL INTEGRADA DE 20 DE JUNIO DE 2008 OTORGADA EN EL EXPEDIENTE AAI20071303 AL TITULAR REPSOL PETROLEO, S.A., PARA ADAPTACIÓN DE LAS CONDICIONES DE LA AUTORIZACIÓN A LA DECISIÓN 2014/738/UE POR LA QUE SE ESTABLECEN LAS CONCLUSIONES SOBRE LAS MEJORES TÉCNICAS DISPONIBLES (MTD) CONFORME A LA DIRECTIVA 2010/75/UE, SOBRE LAS EMISIONES INDUSTRIALES PROCEDENTES DEL REFINO DE PETRÓLEO Y DE GAS.

**INFORME TÉCNICO.
ANEXO DE PRESCRIPCIONES TÉCNICAS PARA LA ADAPTACIÓN A LAS CONCLUSIONES MTD**

ANEXO A. DESCRIPCIÓN Y ALCANCE DE LAS ACTIVIDADES E INSTALACIONES DEL PROYECTO.

Sección	Unidad	Denominación Proceso	Nº	Operaciones básicas que integran cada proceso
				(ordenadas numéricamente)
Área de Biocombustibles 2G	HDT	Hidrotratamiento HDT	38	Se produce la hidrogenación de la materia prima vegetal generando una corriente de HVO rica en n-parafinas
	HDI	Isomerización HDI	39	Isomerización y craqueo de las n-parafinas presentes en el HVO producto de HDT, para mejorar las propiedades de los biocombustibles producidos, principalmente sus propiedades en frío.
	ARU	Absorción y regeneración de aminas ARU	40	En el absorbedor de aminas se produce la eliminación con amina pobre, del CO ₂ y el H ₂ S que se produce en el reactor HDT. La amina rica del absorbedor se envía a la sección de regeneración de aminas (ARU) para su regeneración. El proceso de regeneración de amina consiste en la desorción del H ₂ S y el CO ₂ mediante calor generado en el rehervidor de la columna regeneradora.

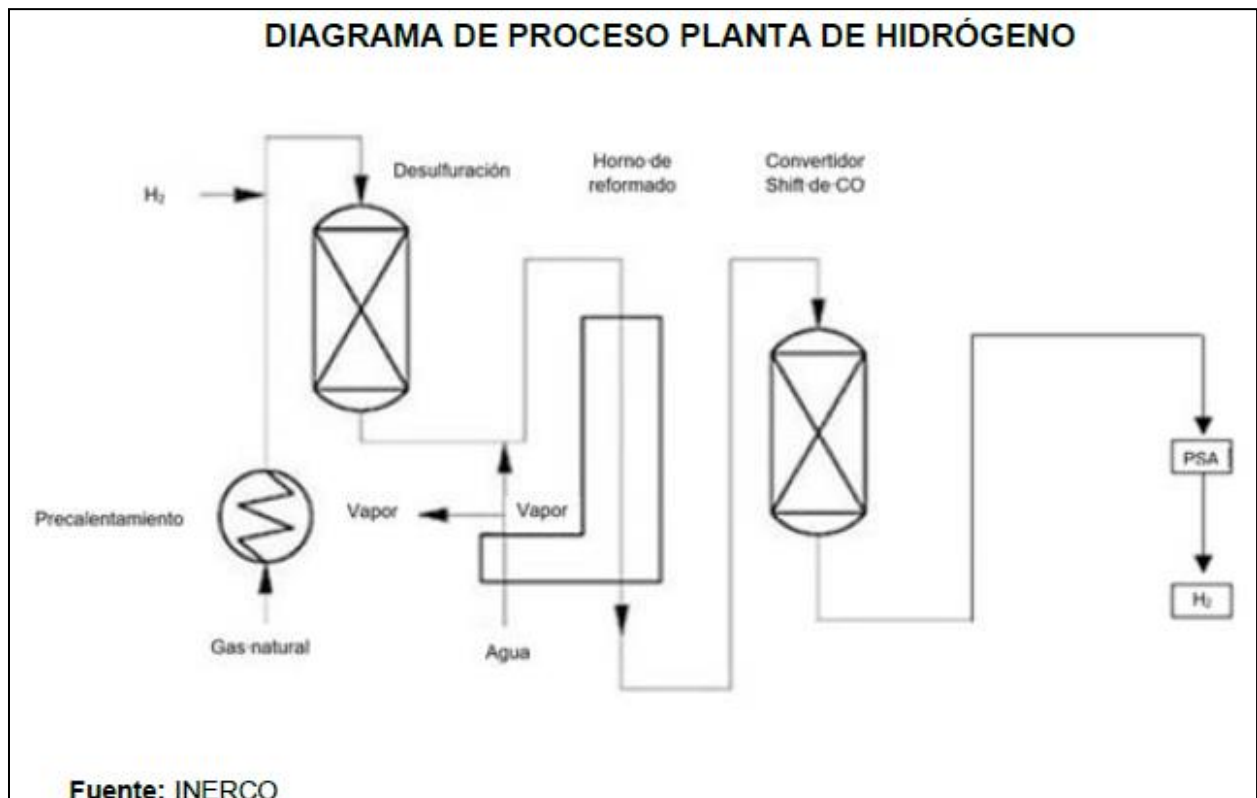
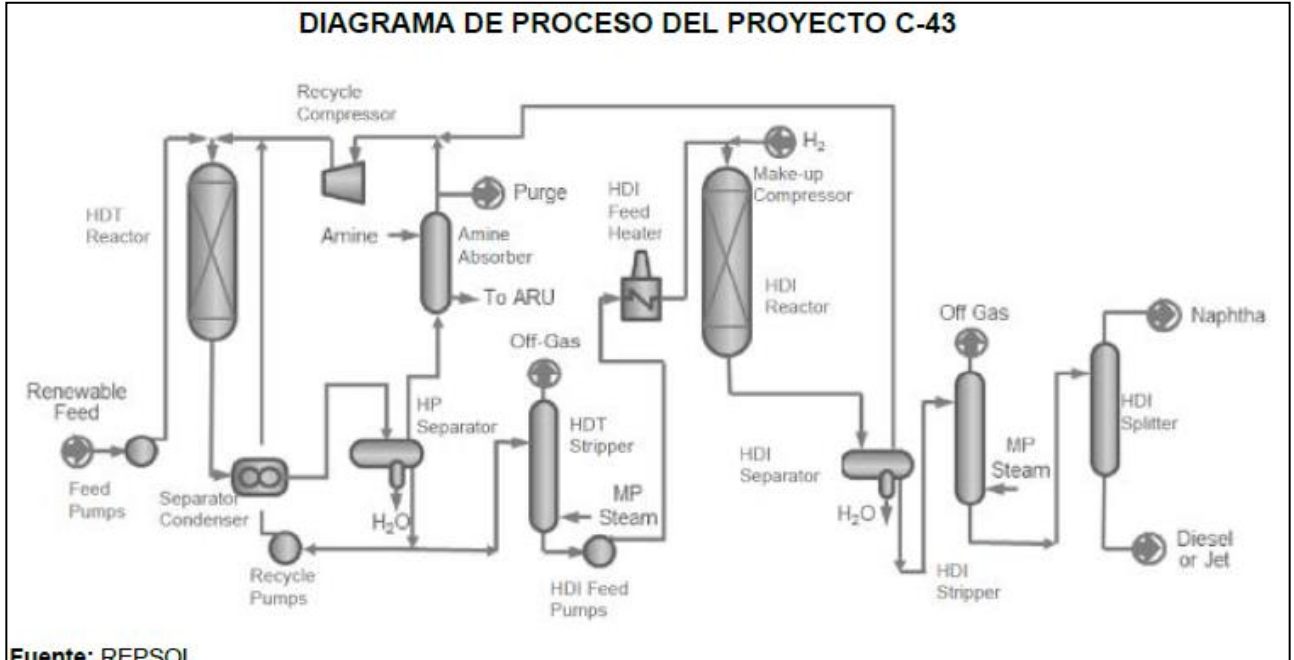
Además, se prevé de una serie de sistemas asociados:

Sección	Unidad	Denominación Proceso	Nº	Operaciones básicas que integran cada proceso
				(ordenadas numéricamente)
Unidades Auxiliares	-	Planta Hidrógeno (nº3)	-	Sección de alimentación a partir de GN o FG Pre-reformado con vapor en reactor de lecho fijo relleno de un catalizador de reformado. Reformado en horno de 39,4 MWt Mediante catalizador específico, se logra una mayor conversión de CO a CO ₂ , con producción adicional de hidrógeno (reacción de shift). En la unidad de PSA (Pressure Swing Adsorption) se lleva a cabo la purificación de la corriente gaseosa mediante adsorción con tamices moleculares obteniéndose Hidrógeno producto con una pureza min. de 99,9 %mol, y una corriente de off-gas que se recicla al horno de reformado como combustible.
	-	Brazos de carga	-	Bazo de descarga Frente 15, en terminal portuaria para descarga de materias primas Brazo de descarga Frente 17, en terminal portuaria para carga de productos
	-	Almacenamiento materias primas	-	4 tanques de materia prima. Unidad de nitrógeno Subestación eléctrica Planta de tratamiento de agua bruta
	-	Interconexiones entre el Puerto y la Refinería y conexiones internas	-	Recepción de materias primas en Frente 15 y envío a los tanques de almacenamiento de materias primas pretratadas Envío de materias primas pretratadas a la unidad de HDT desde los nuevos tanques de almacenamiento de materia prima Envío de productos HVO y BioJet a exportación en el Frente 17





ESQUEMAS Y DIAGRAMAS DE LOS PROCESOS Y ACTIVIDADES.



15/09/2021 12:31:23
MARIN ARNALDOS, FRANCISCO

Esto es una copia auténtica imprimible de un documento electrónico administrativo archivado por la Comunidad Autónoma de Murcia, según artículo 27.3.c) de la Ley 39/2015. Los firmantes y las fechas de firma se muestran en los recuadros. Su autenticidad puede ser contrastada accediendo a la siguiente dirección: <https://sede.carm.es/verificardocumentos> e introduciendo el código seguro de verificación (CSV) CARM-384624f-1610-956-903-0050569634e7



ANEXO B-I RESUMEN DESCRIPTIVO SOBRE LA ADAPTACIÓN DE LA INSTALACIÓN A LAS CONCLUSIONES MTD.

En el presente Anexo se describen las Condiciones y Prescripciones Técnicas que deben ser adoptadas por REPSOL C.I-CARTAGENA para su adaptación a las Conclusiones MTD para el refino de petróleo y gas, establecidas por la Decisión de Ejecución de la Comisión de 9 de octubre de 2014 (2014/738/UE), correspondientes a la modificación relativa al proyecto denominado C-43.(Unidad de Producción de Biocarburantes 2G), recogiendo el estado o forma que las MTD serán implantadas así como el grado de implantación de las mismas a fecha actual. *(Implantadas/ A implantar/ No aplican).*

(I): MTD Implantadas.

(A): MTD A implantar, considerando en este supuesto tanto a las MTD que se encuentren implantadas solo parcialmente como aquellas que estén pendiente de implantar en su totalidad.

(X): MTD o técnicas que No aplican debido a que no se dan en la instalación el tipo de procesos o instalaciones que así lo requieren

			A) MTD CONCLUSIONES. Decisión (2014/738/UE).	B) DESCRIPCIÓN de las MTD implantadas y/o a implantar (EN SU TOTALIDAD), para la ADAPTACIÓN a las Conclusiones MTD (2014/738/UE).	(I) implantada (A) implantar	VLE (NEA-MTD)
1.1	CONCLUSIONES SOBRE LAS MTD PARA EL REFINO DE PETRÓLEO Y GAS					
1.1.1	Sistemas de gestión medioambiental:					
MTD 1	SI	<p>A) MTD: Con objeto de mejorar el desempeño ambiental general de las plantas de refino de petróleo y gas, es MTD implantar y cumplir un sistema de gestión ambiental (SGA) que incorpore TODAS las características recogidas en el apartado 1.1.1 de las Conclusiones sobre MTD.</p> <p>B) ADAPTACIÓN a la MTD: El nuevo Proyecto se integrará dentro de la gestión del Complejo Refinería de Cartagena con implantación, cumplimiento y mantenimiento de un sistema de gestión ambiental conforme a la norma ISO 14001. (En cualquier caso, deberá contemplar la TOTALIDAD de las características especificadas en la MTD 1).</p>			(A)	NO
1.1.2.	Eficiencia energética:					
MTD 2	SI	<p>A) MTD: Con objeto de realizar un uso eficiente de la energía, es MTD utilizar una combinación adecuada de las técnicas descritas en el apartado 1.1.2 de las Conclusiones sobre MTD, siendo:</p> <ul style="list-style-type: none"> i) Técnicas de diseño. ii) Técnicas de control y mantenimiento del proceso. iii) Técnicas de producción eficientes en el uso de la energía. <p>B) ADAPTACIÓN a la MTD: Cumplimiento de los siguientes aspectos:</p> <p>i).b) Integración térmica: En el Proyecto C-43 se llevan a cabo integraciones térmicas, utilizando para ello corrientes calientes que permitan utilizar el calor residual para incrementar la temperatura de otras, así como donde no es posible el intercambio de calor directo entre corrientes de la propia unidad también se genera vapor donde es viable para el consumo en la propia unidad o para el consumo en otros puntos de la refinería.</p> <p>iii).a) Producción combinada de calor y electricidad: El Proyecto no conlleva la instalación de nuevas cogeneraciones, utilizando el sistema de vapor de Refinería procedente de las cogeneraciones existentes para las nuevas necesidades del proyecto C-43.</p>			(A)	NO
					(A)	

15/09/2021 12:31:23
 Este es una copia auténtica imprimible de un documento electrónico administrativo archivado por la Comunidad Autónoma de Murcia, según artículo 27.3.c) de la Ley 39/2015. Los firmantes y las fechas de firma se muestran en los recuadros. Su autenticidad puede ser contrastada accediendo a la siguiente dirección: https://sede.carm.es/verificardocumentos e introduciendo el código seguro de verificación (CSV) CARM-36d62af4-1610-495a-3005-0050569134e7
 MARIN, ARNALDOS, FRANCISCO



Apartado	Nº MTD	Aplicable (Si/No)	A) MTD CONCLUSIONES. Decisión (2014/738/UE).	B) DESCRIPCIÓN de las MTD implantadas y/o a implantar (EN SU TOTALIDAD), para la ADAPTACIÓN a las Conclusiones MTD (2014/738/UE)	(A) implantada (A) implantar	VLE (NEA-MTD)
1.1	CONCLUSIONES SOBRE LAS MTD PARA EL REFINO DE PETRÓLEO Y GAS					
1.1.3	Almacenamiento y manipulación de materiales sólidos					
MTD 3	NO	<p>A) MTD: Con objeto de evitar o, cuando ello no sea posible, reducir las emisiones de partículas derivadas del almacenamiento y la manipulación de materiales pulverulentos, es MTD utilizar una o varias de las técnicas descritas en el apartado 1.1.3 de las Conclusiones sobre MTD.</p> <p>B) ADAPTACIÓN a la MTD: No aplicable al Proyecto ya que no se manipulan materiales sólidos.</p>			X	NO
1.1.4	Monitorización de las emisiones atmosféricas y parámetros fundamentales del proceso					
MTD 4	SI	<p>A) MTD: Es MTD vigilar las emisiones atmosféricas utilizando las técnicas de <u>control al menos con la frecuencia mínima</u> que se indican en el apartado 1.1.4 (MTD 4) de las Conclusiones sobre MTD y <u>en conformidad con las normas EN</u>. Si no hay normas EN, es MTD aplicar las normas ISO u otras normas nacionales o internacionales que garanticen la obtención de datos de calidad científica equivalente.</p> <p>B) ADAPTACIÓN a la MTD: Considerando los criterios establecidos en la MTD 4 sobre las unidades y emisiones que deben monitorizarse y considerando qué apartados de dicha MTD son aplicables a: Foco 46: Hornos de la unidad de HDT/HDI (607-F001 y 607-F-002) y Foco 47: Reformador de la nueva planta de hidrógeno (Hidrógeno 3). Se deberán cumplir los aspectos establecidos en el Anexo B-II:</p> <p>i) Emisiones de SOx, NOx, y partículas: Unidades de combustión < 50 MW: 1 vez al año y después de un cambio importante de combustible. Medición directa o monitorización indirecta</p> <p>ii) Emisiones de NH3</p> <p>iii) Emisiones de CO: Otras unidades de combustión: 1 vez cada 6 meses. Medición directa.</p> <p>iv) Emisiones de metales:</p> <p>v) Emisiones de dibenzo dioxinas/ furanos policlorados (PCDD/F)</p>			(A) x (A) x x	NO

15/09/2021 12:31:23

MARIN ARNALDOS, FRANCISCO

Este es una copia auténtica imprimible de un documento electrónico administrativo archivado por la Comunidad Autónoma de Murcia, según artículo 27.3.c) de la Ley 39/2015. Los firmantes y las fechas de firma se muestran en los recuadros. Su autenticidad puede ser contrastada accediendo a la siguiente dirección: <https://sede.carm.es/verificardocumentos> e introduciendo el código seguro de verificación (CSV) CARM-36d6224f-1610-95a-30a-005056934e7



Apartado	Nº MTD	Aplicable (Si/No)	<p>A) MTD CONCLUSIONES. Decisión (2014/738/UE).</p> <p>B) DESCRIPCIÓN de las MTD implantadas y/o a implantar (EN SU TOTALIDAD), para la ADAPTACIÓN a las Conclusiones MTD (2014/738/UE)</p>	(I) implantada (A) implantar	VLE (NEA-MTD)			
1.1	CONCLUSIONES SOBRE LAS MTD PARA EL REFINO DE PETRÓLEO Y GAS							
1.1.4	Monitorización de las emisiones atmosféricas y parámetros fundamentales del proceso							
MTD 5	SI	<p>A) MTD: Es MTD monitorizar los <u>parámetros del proceso</u> relevantes vinculados con las emisiones contaminantes en las unidades de craqueo catalítico y <u>de combustión</u>, utilizando técnicas apropiadas y al menos con las frecuencias indicadas en la el apartado 1.1.4 (MTD 5) de las Conclusiones sobre MTD.</p>						
		<p>B) ADAPTACIÓN a la MTD: Monitorización de parámetros vinculados con emisiones contaminantes;</p> <p>1.- Contenido de <u>O₂ de gases de salida</u>:</p> <p>1.1- Monitorización continua en <u>gases de salida en CHIMENEAS</u> de combustión:</p> <table border="1" data-bbox="602 826 1805 933"> <thead> <tr> <th data-bbox="602 826 1205 863">FOCOS:</th> <th data-bbox="1205 826 1805 863">FRECUENCIA MÍNIMA</th> </tr> </thead> <tbody> <tr> <td data-bbox="602 863 1205 900">46. Hornos HDT (607-F-001 y 607-F-002)</td> <td data-bbox="1205 863 1805 900">CONTINUA (Control Interno)</td> </tr> <tr> <td data-bbox="602 900 1205 933">47. Horno de reformado</td> <td data-bbox="1205 900 1805 933">CONTINUA (Control Interno)</td> </tr> </tbody> </table> <p>1.2- Monitorización ANUAL/SEMESTRAL. (Control Externo) en gases de salida de TODOS LOS EQUIPOS DE COMBUSTIÓN conforme a lo establecido en el Anexo B-II</p> <p>2.-Contenido de N y S en el combustible o en la carga:</p> <p>2.1- Monitorización de S y N en los combustibles: a) Fuel Gas: DIARIAMENTE</p>	FOCOS:	FRECUENCIA MÍNIMA	46. Hornos HDT (607-F-001 y 607-F-002)	CONTINUA (Control Interno)	47. Horno de reformado	CONTINUA (Control Interno)
FOCOS:	FRECUENCIA MÍNIMA							
46. Hornos HDT (607-F-001 y 607-F-002)	CONTINUA (Control Interno)							
47. Horno de reformado	CONTINUA (Control Interno)							

15/09/2021 12:31:23

MARIN ARNALDOS, FRANCISCO

Esta es una copia auténtica imprimible de un documento electrónico administrativo archivado por la Comunidad Autónoma de Murcia, según artículo 27.3.c) de la Ley 39/2015. Los firmantes y las fechas de firma se muestran en los recuadros. Su autenticidad puede ser contrastada accediendo a la siguiente dirección: <https://sede.carm.es/verificardocumentos> e introduciendo el código seguro de verificación (CSV) CARM-36d624f-1610-95e-304-005059934e7



Apartado	Nº MTD	Aplicable (SI/No)	<p>A) MTD CONCLUSIONES. Decisión (2014/738/UE).</p> <p>B) DESCRIPCIÓN de las MTD implantadas y/o a implantar (EN SU TOTALIDAD), para la ADAPTACIÓN a las Conclusiones MTD (2014/738/UE)</p>	(I) implantada (A) implantar	VLE (NEA-MTD)	
1.1	CONCLUSIONES SOBRE LAS MTD PARA EL REFINO DE PETRÓLEO Y GAS					
1.1.4	Monitorización de las emisiones atmosféricas y parámetros fundamentales del proceso					
MTD 6	SI	<p>A) MTD: Es MTD monitorizar las emisiones difusas de COV de <u>TODA</u> la instalación utilizando TODAS las técnicas indicadas en el apartado 1.1.4 (MTD 6) de las Conclusiones sobre MTD.</p> <p>B) ADAPTACIÓN a la MTD: El Proyecto se integrará en la gestión del Complejo, por lo que el LDAR implantado en la Refinería, será extensible al nuevo Proyecto. De conformidad con la MTD 6 de las Conclusiones: Requisitos <u>mínimos</u> del programa LDAR a implantar:</p> <ol style="list-style-type: none"> 1.- Objetivo: Estrategia estructurada orientada a REDUCIR las emisiones fugitivas de COV mediante la detección y posterior reparación o sustitución de los componentes con pérdidas. 2.- Base: En general, la aplicación del programa LDAR se diseñara e implantará siguiendo las directrices recogidas en el BREF (sección 4.23.6.1), basándose en la metodología en lo establecido en el a) MÉTODO 21 de la EPA, y en b) el ESTABLECIMIENTO de un sistema de gestión de datos que permita manejar toda la información que se genere. 3.- Alcance: La TOTALIDAD de aquellas instalaciones de REPSOL C.I-CARTAGENA, susceptibles de producir fugas. 4.- Técnicas: Se utilizarán, al menos, la TOTALIDAD de las siguientes técnicas de conformidad con lo establecido en la MTD 6: <ol style="list-style-type: none"> i) Métodos de aspiración asociados con curvas de correlación para los equipos principales. UNE-EN 15446. (Objetivo: Determinación del tipo y nivel de prioridad de reparación de la fuga a través de la concentración de COV) ii) Técnicas de imagen óptica para gases. (Objetivo: Visualización de fugas en tiempo real) iii) Cálculos de emisiones crónicas basados en factores de emisiones validados. (La absorción óptica, detección por absorción luminosa (DIAL), el flujo de ocultación solar (SOF), así como cualquier otra técnica no descrita anteriormente, serán consideradas técnicas complementarias a las técnicas citadas, es decir, en ningún caso sustitutorias). 5. Definición de fuga (LD): Se DEFINIRÁN valores de fuga (LD) en función del tipo de equipo, componente, instalación, etc., siguiendo las directrices establecidas en la sección 4.23.6.1 del BREF de Refino, considerándose en todo caso como valor máximo de LD y según el tipo de instalación, el valor de 500 ppm. Los diferentes valores de LD –en función del tipo de equipo, instalación, etc.- se utilizaran como referencia para indicar si un componente fuga o no. Si el valor medido por el equipo de medida durante la monitorización es superior al LD definido, se considerará que el componente está fugando y en consecuencia se actuará conforme a lo establecido en el LDAR. 6.- Frecuencias de monitorización: Se realizará una identificación inicial de cada fuente susceptible de producir fugas y en base a dicha información y a lo establecido en el apartado 4.23.6.1 del BREF de Refino se elaborará un programa de detección y reparación de fugas. El citado programa LDAR se ejecutará de manera inmediata, sin perjuicio de la valoración o pronunciamiento que, en su caso, pueda emitir el Órgano competente tras su presentación. 7.- Programa de Reparación: Si alguna fuga es detectada durante la monitorización se incluirá de manera inmediata en el programa de mantenimiento correctivo establecido en la Refinería, procediéndose a la programación de su reparación, teniendo en cuenta criterios de seguridad, protección del medio ambiente, disponibilidad de instalaciones, entre otros factores. 8.- Remisión de información: Anualmente, (antes del 30 de enero del año siguiente al de referencia) se remitirá INFORME RESUMEN relativo a las campañas LDAR realizadas en el año de referencia anterior, así como las reparaciones realizadas a consecuencia del mismo durante ese año. 			(A)	NO



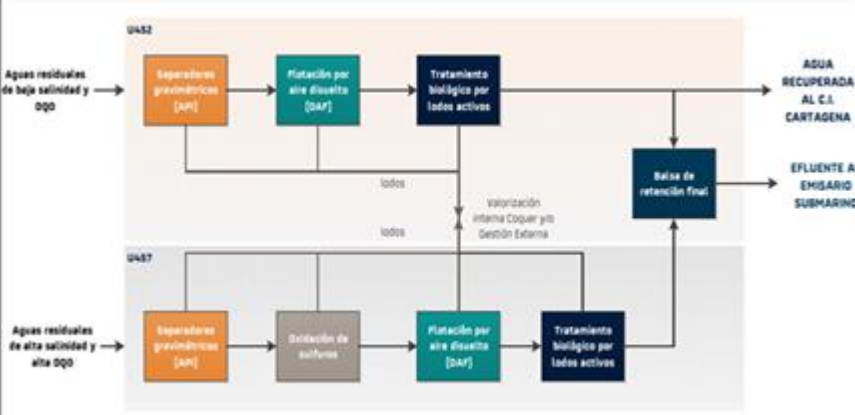
Apartado	Nº MTD Aplicable (Si/No)	A) MTD CONCLUSIONES. Decisión (2014/738/UE).	B) DESCRIPCIÓN de las MTD implantadas y/o a implantar (EN SU TOTALIDAD), para la ADAPTACIÓN a las Conclusiones MTD (2014/738/UE)	(I) implantada (A) implantar	VLE (NEA-MTD)
1.1	CONCLUSIONES SOBRE LAS MTD PARA EL REFINO DE PETRÓLEO Y GAS				
1.1.5	Operación de sistemas de tratamiento de gases residuales.				
MTD 7	SI	A) MTD: Con objeto de evitar o reducir las emisiones atmosféricas, es MTD operar las unidades de eliminación de gas ácido, las unidades de recuperación de azufre y todos los sistemas de tratamiento de gases residuales con una elevada disponibilidad y a su capacidad óptima.		(A)	NO
		B) ADAPTACIÓN a la MTD: El Proyecto se integrará en la operativa de Repsol C.I-Cartagena que dispone de:			
		1) Plan de Mantenimiento Preventivo de equipos e instrumentos para garantizar la seguridad, desempeño ambiental, fiabilidad, disponibilidad y capacidad óptima de todas las unidades, incluyendo las unidades de tratamiento de gases ácidos, unidades de regeneración de aminas, unidades de stripping de aguas ácidas y plantas de recuperación de azufre.			
		2) Manuales de Operación de todas las plantas recogidos en el Sistema de Gestión de Documentos del Complejo, donde se incluyen los procedimientos específicos sobre la operación normal de las unidades, y los procesos de puesta en marcha y parada. En los citados manuales se recogen los protocolos de actuación que regulan cómo se deben acompañar las puestas en marcha/ subidas de carga o paradas/ bajadas de carga de las unidades productoras de gases ácidos y las unidades de tratamiento de los mismos con el fin de minimizar las emisiones a la atmósfera en los casos de intervención de mantenimiento o limitaciones operativas.		(A)	
		3) Medios técnicos y humanos necesarios para garantizar de manera pormenorizada la totalidad de estas condiciones, como, por ejemplo: monitorización y supervisión en continuo de la correcta operación de las plantas por parte de personal especialista, enviando avisos en automático a los responsables de la operación en caso de desviación.		(A)	
MTD 8	NO	A) MTD: Con objeto de evitar o reducir las emisiones atmosféricas de amoniaco (NH3) cuando se utilizan técnicas de reducción catalítica selectiva (SCR) o reducción selectiva no catalítica (SNCR), es MTD mantener condiciones operativas adecuadas en los sistemas de tratamiento de los gases residuales de SCR o SNCR, con el fin de limitar las emisiones de NH3 no reaccionado.		X	-
		B) ADAPTACIÓN a la MTD: No aplica al proyecto C-43 ni al resto del C.I. Repsol-Cartagena al no disponer de técnicas de reducción catalítica selectiva (SCR) o reducción selectiva no catalítica (SNCR).			
MTD 9	NO	A) MTD: Con objeto de evitar y reducir las emisiones atmosféricas en la unidad de arrastre con vapor con agua ácida, es MTD conducir los gases ácidos que salen de esta unidad a una SRU o a un sistema de tratamiento de gases equivalente.		X	-
		B) ADAPTACIÓN a la MTD: No aplicable al proyecto C-43.			



15/09/2021 12:31:23
 MARIN, ARNALDOS, FRANCISCO
 Este es una copia auténtica imprimible de un documento electrónico administrativo archivado por la Comunidad Autónoma de Murcia, según artículo 27.3.c) de la Ley 39/2015. Los firmantes y las fechas de firma se muestran en los recuadros. Su autenticidad puede ser contrastada accediendo a la siguiente dirección: https://sede.carm.es/verificardocumentos e introduciendo el código seguro de verificación (CSV) CARM-36d224f-1610-95e-30c-005056934e7

Apartado	Nº MTD	Aplicable (Si/No)	A) MTD CONCLUSIONES. Decisión (2014/738/UE).	B) DESCRIPCIÓN de las MTD implantadas y/o a implantar (EN SU TOTALIDAD), para la ADAPTACIÓN a las Conclusiones MTD (2014/738/UE)	(I) implantada (A) implantar	VLE (NEA-MTD)																																																																																			
1.1	CONCLUSIONES SOBRE LAS MTD PARA EL REFINO DE PETRÓLEO Y GAS																																																																																								
1.1.6	Monitorización de las emisiones al agua																																																																																								
MTD 10	SI	<p>A) MTD: Con objeto de monitorizar las emisiones al agua es MTD utilizar técnicas de control al menos con la frecuencia mínima* que se indica en el cuadro 3) (aparato 1.1.6 MTD 10) y en <u>conformidad con las normas EN</u>. Si no hay normas EN, es MTD aplicar las normas ISO u otras normas nacionales o internacionales que garanticen la obtención de datos de calidad científica equivalente.</p> <p>B) ADAPTACIÓN a la MTD: El Proyecto C-43 se integrará en el sistema de tratamiento del Complejo, no siendo necesaria su modificación ni adecuación, al disponer de capacidad suficiente para el tratamiento de los mismos. No modificará la operativa de la Planta de Tratamiento de efluentes existente.</p>					NO																																																																																		
		<table border="1"> <thead> <tr> <th rowspan="2">Nº</th> <th rowspan="2">Parámetro ⁽¹⁾</th> <th colspan="2">CONTROL INTERNO O AUTOCONTROL</th> <th colspan="2">CONTROL EXTERNO por ECA <i>Actuación como Entidad de Control Ambiental</i></th> </tr> <tr> <th>Frecuencia ⁽¹⁾ mínima de control</th> <th>Método Analítico asociado</th> <th>Frecuencia ⁽¹⁾ mínima de control</th> <th>Método Analítico asociado</th> </tr> </thead> <tbody> <tr> <td>1</td> <td>Índice de Hidrocarburos (IH)</td> <td>Diaria</td> <td>ASTM D7066</td> <td>Mensual</td> <td>EN ISO 9377-2</td> </tr> <tr> <td>2</td> <td>Total de sólidos en suspensión (TSS)</td> <td>Diaria</td> <td>ST 2540 D</td> <td>Mensual</td> <td>UNE-EN 872</td> </tr> <tr> <td>3</td> <td>Demanda Química de Oxígeno (DQO)</td> <td>Diaria</td> <td>ISO 15705</td> <td>Mensual</td> <td>ISO 15705</td> </tr> <tr> <td>4</td> <td>DBO5</td> <td>Semanal</td> <td>ST 5210 D</td> <td>Mensual</td> <td>UNE-EN 1899-1 UNE-EN 1899-2</td> </tr> <tr> <td>5</td> <td>Nitrógeno Total, expresado como N</td> <td>Diaria</td> <td>ASTM D5176</td> <td>Mensual</td> <td>Suma del Nitrógeno: Kjeldahl (UNE-EN-25663), Nitritos (UNE-EN 26777), (UNE-EN ISO 13395 o UNE-EN ISO 10304-1) y Nitratos (UNE 77027, UNE-EN ISO 13395 o UNE-EN-ISO 10304-1)</td> </tr> <tr> <td>6</td> <td>Plomo, expresado como Pb</td> <td></td> <td>--</td> <td>Mensual</td> <td>UNE-EN-ISO-11885</td> </tr> <tr> <td>7</td> <td>Cadmio, expresado como Cd</td> <td></td> <td>--</td> <td>Mensual</td> <td>UNE-EN-ISO-11885</td> </tr> <tr> <td>8</td> <td>Níquel, expresado como Ni</td> <td></td> <td>--</td> <td>Mensual</td> <td>UNE-EN-ISO-11885</td> </tr> <tr> <td>9</td> <td>Mercurio, expresado como Hg</td> <td></td> <td>--</td> <td>Mensual</td> <td>UNE-EN-150-13506 UNE-EN ISO 12846 UNE-EN ISO 17852</td> </tr> <tr> <td>10</td> <td>Vanadio</td> <td></td> <td>--</td> <td>Mensual</td> <td>UNE-EN-ISO-11885</td> </tr> <tr> <td>11</td> <td>Índice Fenólico</td> <td></td> <td>--</td> <td>Mensual</td> <td>UNE-EN-ISO-6439</td> </tr> <tr> <td>12</td> <td>Benceno, Tolueno, Etilbenceno, Xileno (BTEX)</td> <td></td> <td>--</td> <td>Mensual</td> <td>UNE-EN-ISO-10301</td> </tr> </tbody> </table>				Nº	Parámetro ⁽¹⁾	CONTROL INTERNO O AUTOCONTROL		CONTROL EXTERNO por ECA <i>Actuación como Entidad de Control Ambiental</i>		Frecuencia ⁽¹⁾ mínima de control	Método Analítico asociado	Frecuencia ⁽¹⁾ mínima de control	Método Analítico asociado	1	Índice de Hidrocarburos (IH)	Diaria	ASTM D7066	Mensual	EN ISO 9377-2	2	Total de sólidos en suspensión (TSS)	Diaria	ST 2540 D	Mensual	UNE-EN 872	3	Demanda Química de Oxígeno (DQO)	Diaria	ISO 15705	Mensual	ISO 15705	4	DBO5	Semanal	ST 5210 D	Mensual	UNE-EN 1899-1 UNE-EN 1899-2	5	Nitrógeno Total, expresado como N	Diaria	ASTM D5176	Mensual	Suma del Nitrógeno: Kjeldahl (UNE-EN-25663), Nitritos (UNE-EN 26777), (UNE-EN ISO 13395 o UNE-EN ISO 10304-1) y Nitratos (UNE 77027, UNE-EN ISO 13395 o UNE-EN-ISO 10304-1)	6	Plomo, expresado como Pb		--	Mensual	UNE-EN-ISO-11885	7	Cadmio, expresado como Cd		--	Mensual	UNE-EN-ISO-11885	8	Níquel, expresado como Ni		--	Mensual	UNE-EN-ISO-11885	9	Mercurio, expresado como Hg		--	Mensual	UNE-EN-150-13506 UNE-EN ISO 12846 UNE-EN ISO 17852	10	Vanadio		--	Mensual	UNE-EN-ISO-11885	11	Índice Fenólico		--	Mensual	UNE-EN-ISO-6439	12	Benceno, Tolueno, Etilbenceno, Xileno (BTEX)		--	Mensual	UNE-EN-ISO-10301	(A)	NO
		Nº	Parámetro ⁽¹⁾	CONTROL INTERNO O AUTOCONTROL				CONTROL EXTERNO por ECA <i>Actuación como Entidad de Control Ambiental</i>																																																																																	
				Frecuencia ⁽¹⁾ mínima de control	Método Analítico asociado	Frecuencia ⁽¹⁾ mínima de control	Método Analítico asociado																																																																																		
		1	Índice de Hidrocarburos (IH)	Diaria	ASTM D7066	Mensual	EN ISO 9377-2																																																																																		
		2	Total de sólidos en suspensión (TSS)	Diaria	ST 2540 D	Mensual	UNE-EN 872																																																																																		
		3	Demanda Química de Oxígeno (DQO)	Diaria	ISO 15705	Mensual	ISO 15705																																																																																		
		4	DBO5	Semanal	ST 5210 D	Mensual	UNE-EN 1899-1 UNE-EN 1899-2																																																																																		
		5	Nitrógeno Total, expresado como N	Diaria	ASTM D5176	Mensual	Suma del Nitrógeno: Kjeldahl (UNE-EN-25663), Nitritos (UNE-EN 26777), (UNE-EN ISO 13395 o UNE-EN ISO 10304-1) y Nitratos (UNE 77027, UNE-EN ISO 13395 o UNE-EN-ISO 10304-1)																																																																																		
		6	Plomo, expresado como Pb		--	Mensual	UNE-EN-ISO-11885																																																																																		
		7	Cadmio, expresado como Cd		--	Mensual	UNE-EN-ISO-11885																																																																																		
		8	Níquel, expresado como Ni		--	Mensual	UNE-EN-ISO-11885																																																																																		
9	Mercurio, expresado como Hg		--	Mensual	UNE-EN-150-13506 UNE-EN ISO 12846 UNE-EN ISO 17852																																																																																				
10	Vanadio		--	Mensual	UNE-EN-ISO-11885																																																																																				
11	Índice Fenólico		--	Mensual	UNE-EN-ISO-6439																																																																																				
12	Benceno, Tolueno, Etilbenceno, Xileno (BTEX)		--	Mensual	UNE-EN-ISO-10301																																																																																				
<p>⁽¹⁾ De acuerdo con el objeto de este Anexo y de la Resolución por la que se procede a la adaptación de la AAI de Repsol C.I-Cartagena a las Conclusiones MTD, estas condiciones de monitorización se establecen <u>independientemente y SIN PERJUICIO</u> de las condiciones ya establecidas en los Pronunciamientos de Evaluación de Impacto Ambiental (DIA), y en especial y más concretamente sobre estos aspectos, lo relativo a las condiciones establecidas en el Orden MAM/820/2008 de 3 de marzo, por la que se formuló Declaración de Impacto Ambiental (DIA) del proyecto C-10 ampliación de la refinería de Cartagena (Murcia).</p>																																																																																									



Apartado	Nº MTD	Aplicable (Si/No)	A) MTD CONCLUSIONES. Decisión (2014/738/UE). B) DESCRIPCIÓN de las MTD implantadas y/o a implantar (EN SU TOTALIDAD), para la ADAPTACIÓN a las Conclusiones MTD (2014/738/UE)	Implantada (A)	Implantar (A)	VLE (NEA-MTD)	
1.1	CONCLUSIONES SOBRE LAS MTD PARA EL REFINO DE PETRÓLEO Y GAS						
1.1.7	Emisiones al agua						
MTD 11	SI		<p>A) MTD: Con objeto de reducir el consumo de agua y el volumen de agua contaminada, es MTD utilizar TODAS las técnicas siguientes: i) Integración de las corrientes de agua, ii) Sistema de agua y drenaje para la segregación de las corrientes de aguas, iii) Segregación de corrientes de agua no contaminada (por ejemplo, refrigeración en una sola pasada, agua de lluvia) y iv) prevención de vertidos y fugas.</p> <p>B) ADAPTACIÓN a la MTD: El Proyecto C-43 se integrará en la red de drenajes de la Refinería que aplica las siguientes técnicas:</p> <ul style="list-style-type: none"> • En relación a la técnica i): Reutilización máxima del agua como agua de lavado en los desoladores. • En relación a la técnica ii): Vehicular aguas residuales ácidas a las plantas de tratamiento de aguas ácidas y segregación y tratamiento del agua de lluvia accidentalmente aceitosa (Sistema AOS). • En relación a la técnica iii): Actuaciones para la segregación de corrientes de agua no contaminada. • En relación a la técnica iv): Realización de prácticas que incluyan la utilización de procedimientos especiales y/o equipos provisionales para mantener el comportamiento cuando es necesario para tratar circunstancias especiales, como vertidos, pérdida de contención, etc. (independientemente si éstos tienen causa en situaciones de fuertes lluvias). 	(A)	(A)	(A)	NO
MTD 12 (1 de 2)	SI		<p>A) MTD: Con objeto de reducir la carga contaminante de las aguas residuales vertidas a la masa de agua receptora, es MTD retirar las sustancias contaminantes insolubles aplicando TODAS las técnicas siguientes: i) eliminación de sustancias insolubles recuperando los hidrocarburos, ii) eliminación de sustancias insolubles recuperando los sólidos en suspensión y los hidrocarburos dispersados y iii) eliminación de sustancias solubles mediante tratamiento biológico y clarificación, junto con los Niveles de Emisión, según la descripción del punto 1.21.2.</p> <div style="border: 1px solid black; padding: 5px;">  </div> <p>B) ADAPTACIÓN a la MTD: El proyecto C-43 descargará los efluentes generados en la Planta de Tratamiento de Efluentes del Complejo que dispone de las siguientes técnicas en las unidades:</p> <p>a) U-452. Planta de Tratamiento de Efluentes nº1 para efluentes de baja salinidad.</p> <p>b) U-457. Planta de Tratamiento de Efluentes nº2, para efluentes de alta salinidad y alta DQO.</p> <p>Técnicas:</p> <ul style="list-style-type: none"> - En relación a la técnica i): Utilización de separadores tipo API (American Petroleum Institute). - En relación a la técnica ii): Flotación con aire disuelto (DAF). - En relación a la técnica iii): Sistema de lecho suspendido (Proceso de lodos activos). 	A	A	A	SI

15/09/2021 12:31:23

Este es una copia auténtica imprimible de un documento electrónico administrativo archivado por la Comunidad Autónoma de Murcia, según artículo 27.3.c) de la Ley 39/2015. Los firmantes y las fechas de firma se muestran en los recuadros. Su autenticidad puede ser contrastada accediendo a la siguiente dirección: https://sede.carm.es/verificardocumentos e introduciendo el código seguro de verificación (CSV) CARM-36d224f-1610-95a-30c-005059934e7



Apartado	Nº MTD Aplicable (Si/No)	A) MTD CONCLUSIONES. Decisión (2014/738/UE).	(I) implantada (A) implantar	VLE (NEA-MTD)																																										
1.1		CONCLUSIONES SOBRE LAS MTD PARA EL REFINO DE PETRÓLEO Y GAS																																												
1.1.7		Emisiones al agua																																												
MTD 12 (2 de 2)	SI	<p>B) ADAPTACIÓN a la MTD: (Continuación).</p> <p>Se cumplirán, conforme se establece en la MTD 12 del apartado 1.1.7 de las Conclusiones sobre MTD los siguientes NEA:</p> <table border="1" style="width: 100%; border-collapse: collapse;"> <thead> <tr> <th>Parámetro</th> <th>NEA-MTD (Anual) en mg/l</th> <th>Control</th> </tr> </thead> <tbody> <tr><td>1 Índice de Hidrocarburos (IH)</td><td>2,5</td><td>Diario</td></tr> <tr><td>2 Total de sólidos en suspensión (TSS)</td><td>25</td><td>Diario</td></tr> <tr><td>3 Demanda Química de Oxígeno (DQO)</td><td>125</td><td>Diario</td></tr> <tr><td>4 DBO5</td><td>-</td><td>Semanal</td></tr> <tr><td>5 Nitrógeno Total, expresado como N</td><td>25</td><td>Diario</td></tr> <tr><td>6 Plomo, expresado como Pb</td><td>0,03</td><td>Mensual</td></tr> <tr><td>7 Cadmio, expresado como Cd</td><td>0,008</td><td>Mensual</td></tr> <tr><td>8 Níquel, expresado como Ni</td><td>0,1</td><td>Mensual</td></tr> <tr><td>9 Mercurio, expresado como Hg</td><td>0,001</td><td>Mensual</td></tr> <tr><td>10 Vanadio</td><td>-</td><td>Mensual</td></tr> <tr><td>11 Índice Fenólico</td><td>-</td><td>Mensual</td></tr> <tr><td>12 Benceno, tolueno, etilbenceno, xileno (BTEX)</td><td>-</td><td>Mensual</td></tr> <tr><td>13 Benceno</td><td>0,05</td><td>Mensual</td></tr> </tbody> </table> <p>*De acuerdo con el objeto de este Anexo y de la Resolución por la que se procede a la adaptación de la AAI de Repsol C.I-Cartagena a las Conclusiones MTD, estas condiciones de monitorización se establecen independientemente y SIN PERJUICIO de las condiciones ya establecidas en los Pronunciamientos de Evaluación de Impacto Ambiental (DIA), y en especial y más concretamente sobre estos aspectos, lo relativo a las condiciones establecidas en la Orden MAM/820/2008 de 3 de marzo, por la que se formuló Declaración de Impacto Ambiental (DIA) del proyecto C-10 ampliación de la refinería de Cartagena (Murcia).</p>	Parámetro	NEA-MTD (Anual) en mg/l	Control	1 Índice de Hidrocarburos (IH)	2,5	Diario	2 Total de sólidos en suspensión (TSS)	25	Diario	3 Demanda Química de Oxígeno (DQO)	125	Diario	4 DBO5	-	Semanal	5 Nitrógeno Total, expresado como N	25	Diario	6 Plomo, expresado como Pb	0,03	Mensual	7 Cadmio, expresado como Cd	0,008	Mensual	8 Níquel, expresado como Ni	0,1	Mensual	9 Mercurio, expresado como Hg	0,001	Mensual	10 Vanadio	-	Mensual	11 Índice Fenólico	-	Mensual	12 Benceno, tolueno, etilbenceno, xileno (BTEX)	-	Mensual	13 Benceno	0,05	Mensual	(A)	SI
		Parámetro	NEA-MTD (Anual) en mg/l	Control																																										
1 Índice de Hidrocarburos (IH)	2,5	Diario																																												
2 Total de sólidos en suspensión (TSS)	25	Diario																																												
3 Demanda Química de Oxígeno (DQO)	125	Diario																																												
4 DBO5	-	Semanal																																												
5 Nitrógeno Total, expresado como N	25	Diario																																												
6 Plomo, expresado como Pb	0,03	Mensual																																												
7 Cadmio, expresado como Cd	0,008	Mensual																																												
8 Níquel, expresado como Ni	0,1	Mensual																																												
9 Mercurio, expresado como Hg	0,001	Mensual																																												
10 Vanadio	-	Mensual																																												
11 Índice Fenólico	-	Mensual																																												
12 Benceno, tolueno, etilbenceno, xileno (BTEX)	-	Mensual																																												
13 Benceno	0,05	Mensual																																												
MTD 13	NO	<p>A) MTD: Cuando es necesario eliminar más sustancias orgánicas o nitrógeno, MTD es aplicar una etapa extra de tratamiento (descrita en el punto 1.21.2):</p> <p>B) ADAPTACION a la MTD: El Proyecto no contempla la modificación de las Plantas de Tratamiento de Efluentes existentes En Repsol CI-Cartagena, se cumplen, según la información aportada, todos los NEA asociados.</p>	X	-																																										



Apartado	Nº MTD	Aplicable (Si/No)	A) MTD CONCLUSIONES. Decisión (2014/738/UE). B) DESCRIPCIÓN de las MTD implantadas y/o a implantar (EN SU TOTALIDAD), para la ADAPTACIÓN a las Conclusiones MTD (2014/738/UE)	(I) implantada (A) implantar	VLE (NEA-MTD)
1.1	CONCLUSIONES SOBRE LAS MTD PARA EL REFINO DE PETRÓLEO Y GAS				
1.1.8	Generación y gestión de residuos				
MTD 14	SI	<p>A) MTD: Con objeto de evitar o, cuando esto no sea posible, reducir la generación de residuos, es MTD adoptar y aplicar un plan de gestión de residuos que garantice la preparación de los residuos para su reutilización, reciclado, recuperación o eliminación, por este orden de prioridad.</p> <p>B) ADAPTACIÓN a la MTD: La gestión de residuos del Proyecto C-43 se integrará en el sistema actual del Complejo, aplicando el mismo plan de gestión a los nuevos residuos generados. Además, cada 4 años, conforme a normativa vigente, se realiza plan de minimización de residuos.</p>		(A)	NO
MTD 15	NO	<p>A) MTD: Con objeto de reducir la cantidad de lodos que deben tratarse o eliminarse, es MTD utilizar una o una combinación de las siguientes técnicas: i) pretratamiento de lodos, ii) reutilización de lodos en unidades de proceso.</p> <p>B) ADAPTACIÓN a la MTD: Los vertidos generados por el Proyecto C-43 (menores en comparación con el total de Refinería), no supondrán modificaciones en las características ni cantidades de los lodos producidos actualmente. El Proyecto C-43 no supondrá una modificación del sistema de reducción de lodos actualmente implantado en el Complejo y que cumple la MTD.</p>		X	NO
MTD 16	SI	<p>A) MTD: Con objeto de reducir la generación de residuos sólidos de catalizadores agotados, es MTD utilizar una o una combinación de las siguientes técnicas: i) gestión de catalizadores sólidos agotados e ii) eliminación de catalizador de la corriente de fondo de FCC a tanque.</p> <p>B) ADAPTACIÓN a la MTD: La gestión de los catalizadores agotados empleados en proyecto C-43 se integrará en el sistema de gestión actual de catalizadores de refinería, conforme a los procedimientos existentes: relación a la técnica i): Todos los catalizadores agotados de las unidades de proceso del C.I Cartagena se envía a regenerar, recuperar metales y se gestionan como residuos, en instalaciones ajenas a la planta.</p>		(A)	NO
1.1.9	Ruido				
MTD 17	SI	<p>A) MTD: Con objeto de evitar o reducir el ruido, es MTD utilizar una o una combinación de las técnicas descritas a continuación: i) realización de una evaluación ambiental del ruido y formulación de un plan de gestión del ruido acorde con el entorno local; ii) encapsulamiento de los procesos/equipos ruidosos en una unidad/estructura independiente; iii) utilización de bancadas para apantallar la fuente del ruido; iv) utilización de pantallas antirruído.</p> <p>B) ADAPTACIÓN a la MTD: Para el proyecto C-43 de Repsol C.I-Cartagena se dispone:</p> <ul style="list-style-type: none"> En relación al punto i): Se incluye en la memoria del proyecto de modificación un estudio de modelización acústica según apartado 5.5 y Anexo III, donde se demuestra, con los resultados obtenidos, que se cumplirán los valores de la normativa vigente aplicable. Otros: Existencia de especificaciones de diseño de Repsol, ED-A-01.01-03 "Criterios de diseño para control de ruido en plantas" y ED-A-01.02-03 "Control de ruido en equipos", que son de aplicación en el diseño de nuevas instalaciones. 		(A) (A)	NO



Apartado	Nº MTD	Aplicable (Si/No)	<p>A) MTD CONCLUSIONES. Decisión (2014/738/UE).</p> <p>B) DESCRIPCIÓN de las MTD implantadas y/o a implantar (EN SU TOTALIDAD), para la ADAPTACIÓN a las Conclusiones MTD (2014/738/UE)</p>	(I) implantada (A) implantar	VLE (NEA-MTD)	
1.1 CONCLUSIONES SOBRE LAS MTD PARA EL REFINO DE PETRÓLEO Y GAS						
1.1.10 Conclusiones sobre las MTD para la gestión integral de refinerías						
MTD 18	SI	<p>A) MTD: Con objeto de evitar o reducir las emisiones difusas de COV, MTD es aplicar las técnicas descritas en el apartado 1.1.10 (MTD 18) de las Conclusiones MTD, en relación a: I). Técnicas relacionadas con el diseño de planta, II). Técnicas relacionadas con la instalación y puesta en servicio de la planta, III). Técnicas relacionadas con la explotación de la planta.</p>				NO
		<p>B) ADAPTACIÓN a la MTD: El nuevo proyecto C-43 en C.I. Repsol-Cartagena dispondrá de las siguientes técnicas:</p> <ul style="list-style-type: none"> • En relación a I.i) e I.ii): Utilización de sellos mecánicos dobles en bombas, compresores y agitadores y sistema de drenaje cerrados y enterrados. Tratamiento de la corriente off-gas de la unidad, mediante lechos catalíticos, para tratamiento posterior en oxidador catalítico. • En relación a I.iii): seleccionar equipos altamente integrados • En relación a II. i) procedimientos de construcción y montaje claramente definidos y ii) procedimientos robustos de puesta en servicio y entrega que garanticen que la planta se instala en consonancia con los requisitos de diseño. • En relación a III: Las nuevas unidades se integrarán en la futura implantación de un programa LDAR (detección y reparación de fugas) cuya base, requisitos y parámetros fundamentales como puede ser el alcance y las técnicas a emplear, serán las descritas en la anterior MTD 6 del presente anexo. 			<p>(A)</p> <p>(A)</p> <p>(A)</p>	

15/09/2021 12:31:23

MARIN ARNALDOS, FRANCISCO

Este es una copia auténtica imprimible de un documento electrónico administrativo archivado por la Comunidad Autónoma de Murcia, según artículo 27.3.c) de la Ley 39/2015. Los firmantes y las fechas de firma se muestran en los recuadros. Su autenticidad puede ser contrastada accediendo a la siguiente dirección: <https://sede.carm.es/verificardocumentos> e introduciendo el código seguro de verificación (CSV) CARM-36d6224f-1610-95e-303-005059934e7



15/09/2021 12:31:23
 Este es una copia auténtica imprimible de un documento electrónico administrativo archivado por la Comunidad Autónoma de Murcia, según artículo 27.3.c) de la Ley 39/2015. Los firmantes y las fechas de firma se muestran en los recuadros. Su autenticidad puede ser contrastada accediendo a la siguiente dirección: https://sede.carm.es/verificardocumentos e introduciendo el código seguro de verificación (CSV) CARM-36d6224f-1610-195a-30a-0050569b34e7



Apartado	Nº MTD	Aplicable (Si/No)	A) MTD CONCLUSIONES. Decisión (2014/738/UE). B) DESCRIPCIÓN de las MTD implantadas y a implantar -EN SU TOTALIDAD-, para la ADAPTACIÓN a las Conclusiones MTD (2014/738/UE)	(A) implantada (A) implantar	VLE (NEA-MTD)						
1.9 CONCLUSIONES SOBRE LAS MTD PARA LAS UNIDADES DE COMBUSTIÓN											
MTD 34	SI	<p>A) MTD: Con objeto de evitar o reducir las emisiones atmosféricas de NOX procedentes de las unidades de combustión, es MTD utilizar una o una combinación de las técnicas descritas a continuación:</p> <p>I. Técnicas primarias: i) Selección o tratamiento de combustible; ii) Modificaciones en la combustión</p> <p>II. Técnicas secundarias: i) Reducción catalítica selectiva (SCR); ii) Reducción no catalítica selectiva (SNCR); iii) Oxidación a baja temperatura; iv) Técnica combinada de SNOx.</p> <p>B) ADAPTACIÓN a la MTD: En los focos 46 y 47 correspondientes a Unidades de Combustión incluidas en el proyecto C-43 en el C.I. Repsol-Cartagena se implantarán las siguientes técnicas:</p> <ul style="list-style-type: none"> • En relación a I. Técnicas Primarias): quemarán fuel gas como combustible y dispondrán de quemadores de bajo NOX. • Se cumplirán los NEA-MTD según tabla siguiente (Seguimiento asociado a MTD4): <p style="text-align: center;">Niveles de emisión asociados a las MTD para las emisiones atmosféricas de NO_x procedentes de una unidad de combustión alimentada por gas, con excepción de las turbinas de gas</p> <table border="1" data-bbox="743 778 1653 1010"> <thead> <tr> <th>Parámetro</th> <th>Tipo de combustión</th> <th>NEA-MTD (media mensual) mg/Nm³</th> </tr> </thead> <tbody> <tr> <td rowspan="2">NO_x, expresado como NO₂</td> <td rowspan="2">Combustión de gas</td> <td>30 – 150 para unidad existente ⁽¹⁾</td> </tr> <tr> <td>30 – 100 para unidad nueva</td> </tr> </tbody> </table> <p><small>(¹) Para una unidad existente que utilice precalentamiento del aire (> 200 °C) o con un contenido de H₂ en el gas combustible superior al 50 %, el límite superior del intervalo de NEA-MTD es de 200 mg/Nm³.</small></p>	Parámetro	Tipo de combustión	NEA-MTD (media mensual) mg/Nm ³	NO _x , expresado como NO ₂	Combustión de gas	30 – 150 para unidad existente ⁽¹⁾	30 – 100 para unidad nueva	(A)	SI
Parámetro	Tipo de combustión	NEA-MTD (media mensual) mg/Nm ³									
NO _x , expresado como NO ₂	Combustión de gas	30 – 150 para unidad existente ⁽¹⁾									
		30 – 100 para unidad nueva									
MTD 35	SI	<p>A) MTD: Con objeto de evitar o reducir las emisiones atmosféricas de partículas y metales procedentes de las unidades de combustión, es MTD utilizar una o una combinación de las técnicas descritas a continuación como:</p> <p>I. Técnicas primarias o relacionados con el proceso: i) Selección o tratamiento del combustible; ii) Modificaciones de la combustión</p> <p>II. Técnicas secundarias o de fin de línea, como las siguientes: i) Precipitador electrostático (ESP); ii) Filtro de tercera etapa con retrosoplado; iii) Lavado húmedo; iv) Lavadoras por centrifugación..</p> <p>B) ADAPTACIÓN a la MTD: En los focos 46 y 47 correspondientes a Unidades de Combustión incluidas en el proyecto C-43 en el C.I. Repsol-Cartagena se implantarán las siguientes técnicas:</p> <ul style="list-style-type: none"> •En relación a I. Técnicas Primarias): quemarán fuel gas como combustible. •No aplicable NEA-MTD. 	(A)	SI							

15/09/2021 12:31:23
 MARIAN ARNALDOS, FRANCISCO
 Este es una copia auténtica imprimible de un documento electrónico administrativo archivado por la Comunidad Autónoma de Murcia, según artículo 27.3.c) de la Ley 39/2015. Los firmantes y las fechas de firma se muestran en los recuadros. Su autenticidad puede ser contrastada accediendo a la siguiente dirección: https://sede.carm.es/verificardocumentos e introduciendo el código seguro de verificación (CSV) CARM-36d6224f-1610-195a-30a3-0050569134e7

Apartado	Nº MTD	Aplicable (Si/No)	C) MTD CONCLUSIONES. Decisión (2014/738/UE).	(1) implantada (A) implantar	VLE (NEA-MTD)					
			D) DESCRIPCIÓN de las MTD implantadas y a implantar -EN SU TOTALIDAD-, para la ADAPTACIÓN a las Conclusiones MTD (2014/738/UE)							
1.9	CONCLUSIONES SOBRE LAS MTD PARA LAS UNIDADES DE COMBUSTIÓN									
MTD 36	SI	<p>A) MTD: Con objeto de evitar o reducir las emisiones atmosféricas de SO_x procedentes de las unidades de combustión, es MTD utilizar una o una combinación de las técnicas descritas a continuación:</p> <p>I. Técnicas primarias o relacionados con el proceso basadas en la selección o el tratamiento del combustible, como las recogidas a continuación: i) Uso de gas en lugar de combustible líquido; ii) Tratamiento del gas de refinería (GR); iii) Uso de fuelóleo de refinería (CLR) bajo en azufre, mediante la selección del CLR o mediante hidrotreatmento del mismo</p> <p>II. Técnicas secundarias o de fin de línea, como las recogidas a continuación: i) Lavado no regenerativo; ii) Lavado regenerativo; iii) Técnica combinada de SNOX</p> <p>B) ADAPTACIÓN a la MTD: En los focos 46 y 47 correspondientes a Unidades de Combustión incluidas en el proyecto C-43 en el C.I. Repsol-Cartagena se implantarán las siguientes técnicas:</p> <ul style="list-style-type: none"> •En relación a I. Técnicas Primarias): quemarán fuel gas como combustible. •Se cumplirán los NEA-MTD según tabla siguiente (Seguimiento asociado a MTD4): <table border="1" style="width: 100%; margin-top: 10px;"> <thead> <tr> <th style="width: 50%;">Parámetro</th> <th style="width: 50%;">NEA-MTD (media mensual) mg/Nm³</th> </tr> </thead> <tbody> <tr> <td>SO₂</td> <td>5 – 35 (1)</td> </tr> </tbody> </table> <p>(1) En la configuración específica de tratamiento de GR con baja presión operativa de lavado y con un gas de refinería con una proporción molar H/C superior a 5, el límite superior del intervalo de NEA-MTD puede ser de hasta 45 mg/Nm³.</p>			Parámetro	NEA-MTD (media mensual) mg/Nm ³	SO ₂	5 – 35 (1)	(A)	SI
		Parámetro	NEA-MTD (media mensual) mg/Nm ³							
SO ₂	5 – 35 (1)									
MTD 37	SI	<p>A) MTD: Con objeto de reducir las emisiones atmosféricas de monóxido de carbono (CO) procedentes de las unidades de combustión, es MTD utilizar: Control de la operación de combustión; Catalizadores con promotores de la oxidación del monóxido de carbono (CO); Caldera de monóxido de carbono (CO).</p> <p>B) ADAPTACIÓN a la MTD: Los focos 46 y 47 correspondientes a Unidades de Combustión incluidas en el proyecto C-43 en el C.I. Repsol-Cartagena dispondrán de un sistema de control avanzado que permitirá controlar la operación de los equipos.</p> <ul style="list-style-type: none"> •Se cumplirán los NEA-MTD según tabla siguiente (Seguimiento asociado a MTD4): <table border="1" style="width: 100%; margin-top: 10px;"> <thead> <tr> <th style="width: 50%;">Parámetro</th> <th style="width: 50%;">NEA-MTD (media mensual) mg/Nm³</th> </tr> </thead> <tbody> <tr> <td>Monóxido de carbono, expresado como CO</td> <td>≤ 100</td> </tr> </tbody> </table>			Parámetro	NEA-MTD (media mensual) mg/Nm ³	Monóxido de carbono, expresado como CO	≤ 100	(A)	SI
		Parámetro	NEA-MTD (media mensual) mg/Nm ³							
Monóxido de carbono, expresado como CO	≤ 100									



Apartado	Nº MTD	Aplicable (Si/No)	A) MTD CONCLUSIONES. Decisión (2014/738/UE). B) DESCRIPCIÓN de las MTD implantadas y a implantar -EN SU TOTALIDAD-, para la ADAPTACIÓN a las Conclusiones MTD (2014/738/UE)	(I) implantada (A) implantar	VLE (NEA-MTD)
1.15 CONCLUSIONES SOBRE LAS MTD PARA LOS PROCESOS DE ALMACENAMIENTO Y MANIPULACIÓN					
MTD 49	NO	NO	A) MTD: Con objeto de reducir las emisiones atmosféricas de <u>COV procedentes del almacenamiento de hidrocarburos líquidos volátiles</u> , es MTD utilizar tanques de techo flotante provistos de sellos de elevada eficiencia o de tanques de techo fijo conectados a un sistema de recepción de vapores. B) ADAPTACIÓN a la MTD: El proyecto C-43 no incluye nuevos tanques de almacenamiento de HC líquidos volátiles, ya que se utilizará los tanques existentes de la refinería para sus productos (HVO, biojet).	X	NO
MTD 50	NO	NO	A) MTD: Con objeto de reducir las emisiones atmosféricas de <u>COV procedentes del almacenamiento de hidrocarburos líquidos volátiles</u> , es MTD utilizar una o una combinación de las siguientes técnicas: i) limpieza manual del tanque de crudo e ii) uso de un sistema en lazo cerrado B) ADAPTACIÓN a la MTD: El proyecto C-43 no incluye nuevos tanques de almacenamiento de HC líquidos volátiles, ya que se utilizará los tanques existentes de la refinería para sus productos (HVO, biojet).	X	NO
MTD 51	SI	SI	A) MTD: Con objeto de evitar o reducir las emisiones al suelo y a las aguas subterráneas procedentes del almacenamiento <u>de hidrocarburos líquidos</u> , es MTD utilizar una o una combinación de las siguientes técnicas: i) Un programa de mantenimiento que incluya la vigilancia, la prevención y el control de la corrosión, ii) Depósitos de doble fondo, iii) Revestimiento con membranas impermeables e iv) Parque de tanques rodeado por cubetos de capacidad suficiente. B) ADAPTACIÓN a la MTD: Los tanques que se instalarán, de materias primas pre-tratadas, dispondrán de las siguientes técnicas: <ul style="list-style-type: none"> • Implantación de un programa de mantenimiento preventivo de tanques que incluye la vigilancia, la prevención y el control de la corrosión en todos los tanques (integrado en el programa actual de la Refinería) • Geomembranas de tanques (barrera impermeable bajo el fondo de los tanques) y sistemas de detección temprana de fugas por el fondo de tanque • Instalación de un cubeto de retención con un volumen superior al volumen del tanque de almacenamiento. 	(A)	NO
MTD 52	NO	NO	A) MTD: Con objeto de evitar o reducir las emisiones atmosféricas de COV <u>durante las operaciones de carga y descarga de hidrocarburos líquidos volátiles</u> , es MTD utilizar una o una combinación de las siguientes técnicas de recuperación de vapores: (i) condensación, ii) absorción, iii) adsorción, iv) separación con membrana y v) sistemas híbridos, para lograr una <u>tasa de recuperación de al menos el 95 %</u> . B) ADAPTACIÓN a la MTD: La carga/descarga de productos del Proyecto C-43 se realizará en los Frentes 17 y 15 los cuales disponen de un sistema de tratamiento de emisiones, que no se verá modificado tras la implantación del Proyecto.	X	SI



Apartado	Nº MTD	Aplicable (Si/No)	E) MTD CONCLUSIONES. Decisión (2014/738/UE).	(I) implantada (A) implantar	VLE (NEA-MTD)
1.18			CONCLUSIONES SOBRE LAS MTD PARA LAS ANTORCHAS		
MTD 55	SI	<p>A) MTD: Con objeto de evitar las emisiones atmosféricas de las antorchas, es MTD utilizar antorchas solo por motivos de seguridad o en condiciones operativas no rutinarias (por ejemplo, puesta en marcha o parada).</p> <p>B) ADAPTACIÓN a la MTD: El Proyecto C-43 se conectará al sistema de antorcha existente en la Refinería C.I. Repsol-Cartagena.</p>	(A)	NO	
MTD 56	SI	<p>A) MTD: Para reducir las emisiones atmosféricas de las antorchas cuando su uso es inevitable, es MTD utilizar las siguientes técnicas: i) diseño correcto de planta, ii) gestión de planta, iii) diseño correcto del dispositivo de antorcha y iv) seguimiento y presentación de informes.</p> <p>B) ADAPTACIÓN a la MTD: El Proyecto C-43 se conectará al sistema de antorcha existente en la Refinería. En el C.I. Repsol-Cartagena se tiene implantadas ó implantaran las siguientes técnicas sobre las cinco antorchas existentes: Antorcha de hidroskimming (460F-1), Antorchas dulces (467F-001 y 468F-001), Antorchas ácidas (467F-001 y 468F-002), siendo:</p> <ul style="list-style-type: none"> • En relación al punto i): Sistemas de recuperación del gas de antorcha: compresores de anillo líquido. • En relación al punto ii): Gestión de la planta: <ul style="list-style-type: none"> - Medidas organizativas y de control para reducir el uso de antorchas equilibrando el sistema de GR, utilizando controles avanzados del proceso. - Garantizar la operación fiable y sin humos mediante la inyección de vapor en antorchas, depósitos KO drums de separación de líquidos y depósitos de sello hidráulico. • En relación al punto iii): <ul style="list-style-type: none"> - Instalación de sistema de quemador sin humos que permite la inyección de vapor en antorcha. (Pendiente Antorcha de hidroskimming 460F-1). - Diseñadas para utilizarse solamente en las puestas en marcha, paradas o en condiciones operativas no rutinarias. • En relación al punto iv): monitorización continua: Vigilancia visual a distancia de la antorcha mediante monitores de televisión en color durante los episodios de uso de la antorcha. (En su caso, a incluir en el seguimiento e informe de Mermas del C.I. Repsol-Cartagena). 	(A) (A) (A) (A)	NO	

15/09/2021 12:31:23

MARIN ARNALDOS, FRANCISCO

Este es una copia auténtica imprimible de un documento electrónico administrativo archivado por la Comunidad Autónoma de Murcia, según artículo 27.3.c) de la Ley 39/2015. Los firmantes y las fechas de firma se muestran en los recuadros. Su autenticidad puede ser contrastada accediendo a la siguiente dirección: <https://sede.carm.es/verificardocumentos> e introduciendo el código seguro de verificación (CSV) CARM-36d6224f-1610-95e-30d-0050569b34e7



Apartado	Nº MTD	Aplicable (Si/No)	<p>A) MTD CONCLUSIONES. Decisión (2014/738/UE).</p> <p>B) DESCRIPCIÓN de las MTD implantadas y a implantar -EN SU TOTALIDAD-, para la ADAPTACIÓN a las Conclusiones MTD (2014/738/UE)</p>	(I) implantada (A) implantar	VLE (NEA-MTD)
1.19	CONCLUSIONES SOBRE LAS MTD PARA LA GESTIÓN INTEGRADA DE EMISIONES				
MTD 57	SI	<p>A) MTD: Con objeto de lograr la disminución global de las emisiones atmosféricas de NO_x procedentes de las unidades de combustión y de craqueo catalítico en lecho fluidizado (FCC), es MTD utilizar una técnica integrada de gestión de emisiones como alternativa a la aplicación de MTD 24 y la MTD 34.</p> <p>B) ADAPTACIÓN a la MTD: Se incorporan los focos 46 y 47 correspondientes a Unidades de Combustión (U.C.< 50 MW) incluidas en el proyecto C-43 en el C.I. Repsol-Cartagena, donde se tiene implantadas ó implantaran las siguientes técnicas:</p> <ul style="list-style-type: none"> • Gestionar de forma integrada las emisiones de NOX de las instalaciones de combustión mediante la disposición de “Focos Virtuales” con la configuración establecida en el la parte II del presente Anexo B, siendo dicha integración la resultante de la gestión por un lado las emisiones de NOx procedentes de las Plantas de Cogeneración nº1 y nº2 por otro lado las emisiones de NOx procedentes de las GIC, incluyéndose en las misma los focos del Topping nº3 CH Norte y Sur por sus características específicas, y finalmente todas de las instalaciones de combustión de potencia térmica de combustión inferior a 50 MW, implantando y utilizando la combinación más adecuada de MTD en las distintas unidades afectadas y supervisando su efectividad de manera que las EMISIONES TOTALES resultantes, sean iguales o menores que las emisiones que se lograrían aplicando unidad por unidad los VLE (NEA-MTD) establecido en la MTD 34. <p>Se establecen las siguientes CONDICIONES para la Gestión Integrada (Focos Virtuales) de las emisiones de NOx, en relación a la a) configuración de los focos virtuales que determinan la gestión integrada de las emisiones de NOx, b) de los VLE (NEA-MTD) de aplicación y c) del Procedimiento de Evaluación de dichos VLE, d) monitorización y e) seguimiento de las emisiones, siendo:</p> <ul style="list-style-type: none"> a) Unidades implicadas y Configuración de los Focos Virtuales: Anexo B-II.2 b) VLE (NEA-MTD): Anexo B-II.2 c) Procedimientos de Evaluación de las Emisiones: Anexo B-II.4 d) Monitorización de las Emisiones: Anexo B-II.3 e) Seguimiento de las Emisiones: Conforme a lo establecido en la MTD 57 de las Conclusiones, el seguimiento será COMPLEMENTADO mediante: <ul style="list-style-type: none"> - Un plan de seguimiento que incluya una descripción de los procesos supervisados, una lista de las fuentes de emisión y las corrientes de emisiones (productos, gases residuales) seguidos para cada proceso y una descripción de la metodología (cálculos, mediciones) utilizada y de los supuestos de partida y nivel de confianza asociado; - Seguimiento continuo de los caudales de gases de salida de las unidades afectadas, por medición directa o por otro método equivalente aprobado previamente por el órgano competente, conforme a lo descrito en el apartado B-II.2 del Anexo B; - Sistema de gestión de datos para la recogida, el procesamiento y la elaboración de informes de todos los datos de seguimiento necesarios para determinar las emisiones desde las fuentes cubiertas por la técnica de gestión integrada de emisiones. 	(A)	SI	



Apartado	Nº MTD	Aplicable (Si/No)	<p>MTD CONCLUSIONES. Decisión (2014/738/UE).</p> <hr/> <p>DESCRIPCIÓN de las MTD implantadas y a implantar -EN SU TOTALIDAD-, para la ADAPTACIÓN a las Conclusiones MTD (2014/738/UE)</p>	(I) implantada (A) implantar	VLE (NEA-MTD)
1.19	CONCLUSIONES SOBRE LAS MTD PARA LA GESTIÓN INTEGRADA DE EMISIONES				
MTD 58	SI	<p>A) MTD: Con objeto de lograr la disminución global de las emisiones atmosféricas de SO₂ procedentes de las unidades de combustión, las unidades de craqueo catalítico en lecho fluidizado (FCC) y las unidades de recuperación de azufre de los gases residuales, es MTD utilizar una técnica integrada de gestión de emisiones como alternativa a la aplicación de la MTD 26, la MTD 36 y la MTD 54.</p> <p>B) ADAPTACION a la MTD: Se incorporan los focos 46 y 47 correspondientes a Unidades de Combustión (U.C.< 50 MW) incluidas en el proyecto C-43 en el C.I. Repsol-Cartagena, donde se tiene implantadas ó implantaran las siguientes técnicas:</p> <ul style="list-style-type: none"> • Gestionar de forma integrada las emisiones de SO₂ de las instalaciones mediante la disposición de “Focos Virtuales” con la <u>configuración establecida en el la parte II del presente Anexo B</u>, siendo dicha integración la resultante de la gestión, por un lado las emisiones de SO₂ procedentes de las Plantas de Cogeneración nº1 y nº2 por otro lado las emisiones de SO₂ procedentes de las GIC, incluyéndose en las misma los focos del Topping nº3 CH Norte y Sur por sus características específicas, y finalmente todas de las instalaciones de combustión de potencia térmica de combustión inferior a 50 MW, implantando y utilizando la combinación más adecuada de MTD en las distintas unidades afectadas y supervisando su efectividad de manera que las EMISIONES TOTALES resultantes, <u>sean iguales o menores</u> que las emisiones que se lograrían aplicando unidad por unidad los VLE (NEA-MTD) establecido en la MTD 36. <p>Se establecen las siguientes CONDICIONES a la Gestión Integrada (Focos Virtuales) de las emisiones de SO₂, en relación a la a) configuración de los focos virtuales que determinan la gestión integrada de las emisiones de SO₂, b) de los VLE (NEA-MTD) de aplicación y c) del Procedimiento de Evaluación de dichos VLE, d) monitorización y e) seguimiento de las emisiones, siendo:</p> <ul style="list-style-type: none"> a) Unidades implicadas y Configuración de los Focos Virtuales: Anexo B-II.2 b) VLE (NEA-MTD): Anexo B-II.2 c) Procedimientos de Evaluación de las Emisiones: Anexo B-II.4 d) Monitorización de las Emisiones: Anexo B-II.3 e) Seguimiento de las Emisiones: Conforme a lo establecido en la MTD 58 de las Conclusiones, el seguimiento será COMPLEMENTADO mediante: <ul style="list-style-type: none"> - Un plan de seguimiento que incluya una descripción de los procesos supervisados, una lista de las fuentes de emisión y las corrientes de emisiones (productos, gases residuales) seguidos para cada proceso y una descripción de la metodología (cálculos, mediciones) utilizada y de los supuestos de partida y nivel de confianza asociado; - Seguimiento continuo de los caudales de gases de salida de las unidades afectadas, por medición directa o por otro método equivalente aprobado previamente por el órgano competente, conforme a lo descrito en el apartado B-II.2 del Anexo B; - Sistema de gestión de datos para la recogida, el procesamiento y la elaboración de informes de todos los datos de seguimiento necesarios para determinar las emisiones desde las fuentes cubiertas por la técnica de gestión integrada de emisiones. 	(A)	SI	



ANEXO B-II.

VALORES LÍMITE Y MONITORIZACIÓN DE LAS DE EMISIONES A LA ATMOSFERA.

En aplicación de lo establecido en las Conclusiones sobre las MTD para el refino de petróleo y gas, adoptadas por la Decisión de Ejecución de la Comisión de 9 de octubre de 2014 (2014/738/UE), del artículo 7 y 22 del Real Decreto Legislativo 1/2016, de 16 de diciembre, de los principios rectores recogidos en el Art.4 de la Ley 34/2007, de 15 de noviembre, de calidad del aire y protección de la atmósfera, el C.I Repsol-Cartagena se explotará de modo que las emisiones a la atmósfera, no se superen los siguientes valores límite de emisión.

No obstante, las siguientes CONDICIONES se establecen independientemente y sin perjuicio de las ya establecidas en los pronunciamientos de Evaluación de Impacto Ambiental, en especial y más concretamente las establecidas en la **Orden MAM/820/2008 de 3 de marzo**, por la que se formuló Declaración de Impacto Ambiental (DIA) del proyecto C-10 ampliación de la refinería de Cartagena (Murcia), y de las que establece la Autorización otorgada mediante Resolución de 20 de junio de 2008, en relación al resto de aspectos no considerados precisos para la adaptación y por tanto no modificados, todo ello de conformidad con lo establecido en el OBJETO del presente informe.

15/09/2021 12:31:23

MARIN ARNALDOS, FRANCISCO

Esta es una copia auténtica imprimible de un documento electrónico administrativo archivado por la Comunidad Autónoma de Murcia, según artículo 27.3.c) de la Ley 39/2015. Los firmantes y las fechas de firma se muestran en los recuadros. Su autenticidad puede ser contrastada accediendo a la siguiente dirección: <https://sede.carm.es/verificardocumentos> e introduciendo el código seguro de verificación (CSV) CARM-384d624f-1610-095a-8003-0050569b34e7

B-II.1. Valores Límite de Emisión. (Individuales por Foco).

Los valores límites de emisión (VLE) a la atmósfera para los principales contaminantes y focos de emisión, considerados de forma individual, están referidos a las condiciones de 273K de Temperatura, 101,3 kPa de Presión, Gas Seco y al Oxígeno de referencia establecido en cada caso, siendo:

Tabla I.
Valores Límite de Emisión Individuales por Foco.
(Valores Ref. para Evaluación Horaria).

Focos de Combustión:				Valores Límite de Emisión* (mg/Nm3)				
FUENTE DE EMISIÓN	Nº FOCO	FOCO DE EMISIÓN	COMBUSTIBLE	SO ₂	NO _x	Partículas	CO	% O ₂ de referencia
Unidades de combustión < 50 MWt								
Hornos HDI (607-F-001 y 607-F-002)	46	Hidro-isomerización HDI	Fuel gas, off gas	35	100	-	100	3%
Horno de reformado	47	Planta hidrógeno nº 3	Fuel gas, off gas	35	100	-	100	3%

* VLE individuales, SIN limitación de carga, y para la evaluación del cumplimiento Horario.

B-II.2. Valores Límite de Emisión. Gestión Integrada de las Emisiones. (Focos Virtuales-Emisión Burbuja).

Con objeto de lograr una disminución global de las emisiones atmosféricas de NO_x y SO₂ procedentes de las unidades de combustión, REPSOL C.I-CARTAGENA podrá aplicar la técnica de gestión integrada de las emisiones (Foco virtual-Emisión Burbuja), descrita en las MTD 57 y 58, como alternativa, en exclusiva, a la aplicación de los de los VLE individuales por foco para la evaluación Diaria y Mensual, para las emisiones de NO_x y SO₂ respectivamente, y siempre bajo las condiciones, configuración y al procedimiento de evaluación del cumplimiento de las emisiones, descritos a continuación, como por lo establecido en la normativa de aplicación. Para lo cual se deberán implantar y utilizar la combinación más adecuada de MTD en las distintas unidades afectadas, supervisando su efectividad.

Por tanto, las EMISIONES TOTALES de NO_x y SO₂, de cada uno de los FOCOS VIRTUALES definidos en la tabla II, expresadas en mg/Nm3 como valor promedio Diario o Mensual, según corresponda para el respectivo calculo, SERÁN IGUALES o INFERIORES tanto A) al VLE-Burbuja-(diario/mensual)- Dinámico (columnas 4 y 6. Tabla II), como al B) VLE-Burbuja-diario/mensual- Máximo (columnas 5 y 7. Tabla II). En ambos casos, bajo condiciones normales de presión, temperatura y humedad y referenciados al respectivo % de oxígeno.



15/09/2021 12:31:23
 Este es una copia auténtica imprimible de un documento electrónico administrativo archivado por la Comunidad Autónoma de Murcia, según artículo 27.3.c) de la Ley 39/2015. Los firmantes y las fechas de firma se muestran en los recuadros. Su autenticidad puede ser contrastada accediendo a la siguiente dirección: https://sede.carm.es/verificardocumentos e introduciendo el código seguro de verificación (CSV) CARM-36d624f-1610-95a-f303-005059934e7

Tabla II.
Valores Límite de Emisión “Focos Virtuales”. (Valores ref. para Evaluación Diaria y Mensual).

Nº Foco Virtual	Nº Foco	Foco de Emisión -k-	SO ₂ (mg/Nm ³)		NO _x (mg/Nm ³)	
			VLE <i>Burbuja (Dinámico)</i>	VLE <i>Burbuja (Máximo)</i>	VLE <i>Burbuja (Dinámico)</i>	VLE <i>Burbuja (Máximo)</i>
3	3	Desulfuración Naftas 2	$\frac{\sum Q_{(día/mes)(i)} Emisión_{(k)} \times VLE_{SO_2 Emisión_{(k)}}}{\sum Q_{(día/mes)(i)} Emisión_{(k)}}$	35	$\frac{\sum Q_{(día/mes)(i)} Emisión_{(k)} \times VLE_{NO_x Emisión_{(k)}}}{\sum Q_{(día/mes)(i)} Emisión_{(k)}}$	178
	4	Unifining CH-1				
	5	Unifining CH-2				
	6	Gas-Oil nº1 CH-1				
	7	Gas-Oil nº1 CH-2				
	8	Gas-Oil nº2 CH-1				
	15	Platformado nº2 CH-1				
	16	Platformado nº2 CH-2				
	41	Platformado nº2 CH-3				
	18	Vacío nº 3 CH-1				
	19	Vacío nº 4 CH-1				
	20	Desasfaltado Nº 2 CH-1				
	21	Furfural nº2 CH-1				
	22	Furfural nº2 CH-2				
	23	Furfural nº3 CH-1				
	24	Furfural nº3 CH-2				
	25	Desparafinado nº2 CH-1				
	26	Desparafinado nº3 CH-1				
34	Desulfuración nafta de Cóquer					
35	Desulfuración GO nº 4					
46	Hidro-isomerizaciónHDI					
47	Planta hidrógeno nº 3					

Donde:

A) VLE Burbuja –diario/mensual- Dinámico: Valor Límite de las Emisiones de SO₂ o NO_x, según corresponda, de los “focos virtuales” que se CALCULARÁ (columnas 4 y 5. Tabla II), como media ponderada de las concentraciones de NO_x y SO₂, (expresado en mg/Nm³ como promedio diario o mensual, según corresponda para obtener el respectivo valor) cada (día/mes)(i), aplicando en la práctica a cada uno de los focos que conforman el foco virtual el respectivo VLE individual por foco establecidos (columnas 4 y 5. Tabla III) respectivamente, y siendo el caudal de gas de salida obtenido como promedio diario/mensual, **según corresponda**, (Nm³/h) representativo del funcionamiento normal del (día/mes)(i) de referencia, obtenido mediante el procedimiento establecido (columna 7. Tabla III), en condiciones normales de presión, temperatura y humedad y referenciados al respectivo % de oxígeno.



Siendo los términos, establecidos en las formulas anteriores mediante los cuales se determinan el cálculo ponderado del VLE *Burbuja-diario/mensual- (Dinámico)*, los siguientes:

1.- $Q_{(día/mes)(i)Emisión(k)}$: Caudal de gas de salida del Foco de Emisión (k), expresado como promedio diario o mensual, según corresponda, (Nm³/h), representativo del funcionamiento normal del día(i) o mes (i) de referencia, de conformidad con las directrices recogidas en la MTD 57 y 58 de la Decisión de Ejecución de la Comisión de 9 de octubre de 2014 (2014/738/UE), y bajo condiciones normales de presión, temperatura y humedad y referenciados al respectivo % de oxígeno, determinándose dicho CAUDAL con arreglo a:

→ En relación a las emisiones que componen el foco virtual n^o1 y n^o2: El resultado de los caudales se obtendrá bien mediante medición continua experimental a través de un Sistema Automático de Medición (SAM), de acuerdo con lo dispuesto en la Norma UNE-EN/ISO 16911-2, o bien podrá basarse en el procedimiento alternativo equivalente a la metodología de referencia del Anexo E de la Norma UNE-EN/ISO 16911-1, -justificada mediante informe ECA (Ref: 907/261113-01. Actuación ECA n^o17/19)-, siempre y cuando proporcione y mantenga con el tiempo, valores con la misma o menor incertidumbre que los obtenidos mediante la medición con SAM (UNE-EN/ISO 16911-2) establecida en el artículo 8 de la Orden PRA/321/201, debiéndose por tanto tener en consideración para tales efectos lo establecido en el apartado 9.2.1 de la citada Norma UNE, en relación con la necesidad de verificación periódica del método de cálculo.

→ En relación a las emisiones que componen Foco virtual n^o3: De conformidad con el procedimiento establecido en el apartado B del anexo III de la Orden PRA/321/2017, de 7 de abril, o bien podrá basarse en el anteriormente citado procedimiento alternativo equivalente justificado, bajo las mismas condiciones de cumplimiento de incertidumbre y su verificación.

2.- $VLE_{NOxEmisión(k)}$ / $VLE_{SO2Emisión(k)}$ = Nivel máximo de emisión de NOx ó de SO₂, asociado a la aplicación de las técnicas descritas en las MTD 34 ó MTD36, respectivamente, para el Foco de Emisión –k- siendo estos los siguientes:



Tabla III.
VLE y Parámetros de Referencia a emplear para el Cálculo del VLE Burbuja –Diario y Mensual- (Dinámico)

Nº Foco Virtual	Nº Foco	Foco de Emisión -k-	SO ₂ (mg/Nm ³)	NO _x (mg/Nm ³)	% O ₂ de referencia	Q _{Mes(i)Emisión(k)}
			VLE-SO ₂ , Emisión _(k)	VLE-NO _x , Emisión _(k)		
3	3	Desulfuración Naftas 2	35	150	3	Determinado conforme a lo establecido en la Orden PRA/321/2017, de 7 de abril. Apartado B* del anexo III de la Orden PRA/321/2017, de 7 de abril.
	4	Unifining CH-1	35	150	3	
	5	Unifining CH-2	35	150	3	
	6	Gas-Oil nº1 CH-1	35	200	3	
	7	Gas-Oil nº1 CH-2	35	200	3	
	8	Gas-Oil nº2 CH-1	35	200	3	
	15	Platformado nº2 CH-1	35	200	3	
	16	Platformado nº2 CH-2	35	200	3	
	41	Platformado nº2 CH-3	35	150	3	
	18	Vacío nº 3 CH-1	35	200	3	
	19	Vacío nº 4 CH-1	35	200	3	
	20	Desasfaltado Nº 2 CH-1	35	150	3	
	21	Furfural nº2 CH-1	35	150	3	
	22	Furfural nº2 CH-2	35	200	3	
	23	Furfural nº3 CH-1	35	150	3	
	24	Furfural nº3 CH-2	35	200	3	
	25	Desparafinado nº2 CH-1	35	150	3	
	26	Desparafinado nº3 CH-1	35	150	3	
	34	Desulfuración nafta de Cóquer	35	150	3	
	35	Desulfuración GO nº 4	35	150	3	
	46	Hidro-isomerización HDI	35	100	3	
	47	Planta hidrógeno nº 3	35	100	3	

* En su defecto, podrá basarse en el procedimiento alternativo equivalente a la metodología de referencia del Anexo E de la Norma UNE-EN/ISO 16911-1, -justificada mediante informe ECA (Ref: 907/261113-01. Actuación ECA nº17/19), siempre y cuando proporcione y mantenga con el tiempo, valores con la misma o menor incertidumbre que los obtenidos mediante la medición con SAM (UNE-EN/ISO 16911-2) establecida en el artículo 8 de la Orden PRA/321/201, debiéndose por tanto tener en consideración para tales efectos lo establecido en el apartado 9.2.1 de la citada Norma UNE, en relación con la necesidad de verificación periódica del método de cálculo.

B) VLE Burbuja –diario/mensual- (Máximo): Valor Límite de las Emisiones de SO₂ o NO_x, según corresponda, de los “focos virtuales”, CALCULADO como media ponderada de las concentraciones de NO_x y SO₂ (columnas 5 y 7. Tabla II), expresado en mg/Nm³, aplicando en la práctica a cada uno de los focos que conforman el foco virtual el respectivo VLE individual por foco establecidos (columnas 4 y 5. Tabla IV), y el caudal Máximo de salida definido por foco (Q_{máx-emisión(k)}), expresado en Nm³/h, considerando que se encuentran en funcionamiento la totalidad de los focos que conforman el respectivo foco virtual y estos se encuentran en condiciones MÁXIMAS de funcionamiento, (columna 7. Tabla IV), expresado en condiciones normales de presión, temperatura y humedad y referenciados al respectivo % de oxígeno.



Tabla IV.
VLE y Parámetros de Referencia empleados en la determinación del VLE Burbuja -mensual- (F.Normal)

Nº Foco Virtual	Nº Foco	Foco de Emisión -k-	VLE-SO ₂ , Emisión(k)	VLE-NO _x , Emisión(k)	% O ₂ de referencia	Q _{máx(i)} emisión(k)
3	3	Desulfuración Naftas 2	35	150	3	16.145
	4	Unifining CH-1	35	150	3	7.502
	5	Unifining CH-2	35	150	3	5.884
	6	Gas-Oil nº1 CH-1	35	200	3	11.860
	7	Gas-Oil nº1 CH-2	35	200	3	7.061
	8	Gas-Oil nº2 CH-1	35	200	3	17.021
	15	Platformado nº2 CH-1	35	200	3	16.245
	16	Platformado nº2 CH-2	35	200	3	16.245
	41	Platformado nº2 CH-3	35	150	3	6.725
	18	Vacío nº 3 CH-1	35	200	3	10.274
	19	Vacío nº 4 CH-1	35	200	3	10.274
	20	Desasfaltado Nº 2 CH-1	35	150	3	2.909
	21	Furfural nº2 CH-1	35	150	3	1.138
	22	Furfural nº2 CH-2	35	200	3	6.276
	23	Furfural nº3 CH-1	35	150	3	1.138
	24	Furfural nº3 CH-2	35	200	3	6.276
	25	Desparafinado nº2 CH-1	35	150	3	5.597
	26	Desparafinado nº3 CH-1	35	150	3	5.597
	34	Desulfuración nafta de Còquer	35	150	3	2.685
	35	Desulfuración GO nº 4	35	150	3	5.871
46	Hidro-isomerización HDI	35	100	3	7.278	
47	Planta hidrógeno nº 3	35	100	3	37.518	



Nivel de las Emisiones de SO₂ y NO_x, asociados a los Focos Virtuales

Focos Virtuales Nº1 y 2 (FV1/FV2): Al objeto de aplicar el Procedimiento de Evaluación del Cumplimiento de los VLE establecido en el apartado B-II.4 del presente anexo, el VALOR MEDIO DIARIO o MENSUAL, según corresponda, de las concentraciones de NO_x y SO₂ se obtendrá de manera **SUBROGADA**, calculado como media ponderada de las concentraciones de los focos individuales que conforman el foco virtual, (expresadas en mg/Nm³ como promedio diario, del día(i) o mensual del respectivo mes(i)), y los caudales de gas de salida de dichos focos como promedio diario o mensual, respectivamente, (Nm³/h) para el funcionamiento normal del día(i) o mes(i) de referencia.

El citado valor de las concentraciones de NO_x y SO₂, y los respectivos caudales de gas de salida de los focos individuales se determinará a partir de los datos ofrecidos por los Sistemas de Monitorización individuales de los focos que conforman el respectivo foco virtual, con las características y condiciones de Monitorización citadas en la tabla V y VI. Para el cálculo se empleará la expresión indicada a continuación, según corresponda:

$$\text{Concentración (FV1/FV2) Mes(i)(NO}_x\text{/SO}_2\text{)} = \frac{\sum Q_{\text{Mes(i) Emisión (k)}} \times \text{Concentración Mes(SO}_2\text{/NO}_x\text{) Emisión (k)}}{\sum Q_{\text{Mes(i) Emisión (k)}}$$

$$\text{Concentración (FV1/FV2) día(i)(NO}_x\text{/SO}_2\text{)} = \frac{\sum Q_{\text{día(i) Emisión (k)}} \times \text{Concentración día(SO}_2\text{/NO}_x\text{) Emisión (k)}}{\sum Q_{\text{día(i) Emisión (k)}}$$

Foco Virtual Nº3 (FV3): Al objeto de aplicar el Procedimiento de Evaluación del Cumplimiento de los VLE establecido en el apartado B-II.4 del presente anexo, el VALOR MEDIO DIARIO o MENSUAL, según corresponda, de las concentraciones de NO_x y SO₂ se obtendrá de manera **SUBROGADA**, calculado como media ponderada de las concentraciones de los focos individuales que conforman el foco virtual, (expresadas en mg/Nm³ como promedio diario, del día(i) o mensual del respectivo mes(i)), y los caudales de gas de salida de dichos focos como promedio diario o mensual, respectivamente, (Nm³/h) para el funcionamiento normal del día(i) o mes(i) de referencia.

El citado valor de las concentraciones de NO_x y SO₂, se determinará a partir de los datos obtenidos a través de los Controles Externos establecidos en la monitorización de la Tabla V, valor que se extrapolará a diariamente o mensualmente, según corresponda, al objeto de obtener la media ponderada citada anteriormente, junto con los caudales de gas de salida de dichos focos, obtenidos estos conforme a las características y condiciones de Monitorización de las tablas V y VI siguientes. Para el cálculo se empleará la expresión indicada anteriormente, según corresponda.

B-II.3. Monitorización de las Emisiones a la Atmósfera.

De conformidad con lo establecido en la MTD 4 de las Conclusiones (Decisión 2014/738/UE) es MTD vigilar las emisiones atmosféricas utilizando las técnicas de control al menos con la frecuencia mínima que se indica a continuación y en conformidad con las normas EN.

Para la consecución de dichos objetivos se MONITORIZARÁ los siguientes contaminantes y parámetros de la instalación, mediante medida directa, cumpliéndose en todos ellos, en su caso, las NORMAS y METODOLOGÍA de referencia establecidas, y utilizándose en el caso de Sistema Automáticos de Monitorización, sistemas que permitan su registro, almacenamiento y transmisión de datos, bajo las prescripciones, características y criterios establecidas por el Órgano Ambiental en la respectiva instrucción técnica sobre la materia.



Tabla V.
Monitorización de Contaminantes en Focos Individuales (medición Continua/Discontinua)

Nº FOCO DE EMISIÓN	FUENTE DE EMISIÓN	POTENCIA TÉRMICA NOMINAL(Mwt)		COMBUSTIBLE	EMISIONES CONTAMINANTES (MTD 4)	MONITORIZACIÓN*					
		FUENTE	FOCO			CONTROL INTERNO			CONTROL EXTERNO		
						FRECUENCIA*	TIPO DE MEDICIÓN	SISTEMA MONITORIZACIÓN	FRECUENCIA*	TIPO DE MEDICIÓN	SISTEMA MONITORIZACIÓN
Unidades de combustión < 50 MW											
3.Desulfuración Naftas 2	628-F-1 Desulfuración de Naftas	16	16	Fuel Gas	SOx NOx Partículas CO	Discontinua Discontinua Discontinua Discontinua	M.D M.D M.D M.D	E.P E.P E.P E.P	Anual Anual Anual Semestral(2)	M.D M.D M.D M.D	E.P E.P E.P E.P
4.Unifining CH-1	638-F-1 Unifining	7,5	7,5	Fuel Gas							
5.Unifining CH-2	638-F-102 Unifining	5,8	5,8	Fuel Gas							
6.Gas-Oil nº1 CH-1 *	637-F-1 Gasoil 1	11,8	11,8	Fuel Gas							
7.Gas-Oil nº1 CH-2*	637-F-2 Gasoil 1	7,0	7,0	Fuel Gas							
8.Gas-Oil nº2 CH-1	681-F-1 Gasoil 2	8,7	16,9	Fuel Gas							
	681-F-2 Gasoil 2	8,2									
15.Platformado nº2 CH-1	617-F-1 Platformado 2	16,1	16,1	Fuel Gas							
16.Platformado nº2 CH-2	617-F-2/3 Platformado 2	16,1	16,1	Fuel Gas							
41. Platformado nº2 CH-3	617-F-5 Platformado 2	6,7	6,7	Fuel Gas							
18.Vacío nº 3 CH-1	716-F-1 Vacío 3	10,2	10,2	Fuel Gas							
19.Vacío nº 4 CH-1	754-F-1 Vacío 4	10,2	10,2	Fuel Gas							
20. Desasfaltado Nº 2 CH-1	751-F-1 Desasfaltado	2,9	2,9	Fuel Gas							
21. Furfural nº2 CH-1	717-F-1 Furfural 2	1,1	1,1	Fuel Gas							
22. Furfural nº2 CH-2	717-F-2 Furfural 2	6,2	6,2	Fuel Gas							
23. Furfural nº3 CH-1	752-F-1 Furfural 3	1,1	1,1	Fuel Gas							
24. Furfural nº3 CH-2	752-F-2 Furfural 3	6,2	6,2	Fuel Gas							
25. Desparafinado nº2 CH-1	718-F-1 Desparafinado 2	5,6	5,6	Fuel Gas							
26. Desparafinado nº3 CH-1	753-F-1 Desparafinado 3	5,6	5,6	Fuel Gas							
34.Desulfuración nafta de Cóquer	623-F-1 Desulfuradora de nafta de coquer	2,7	2,7	Fuel Gas							
35.Desulfuración GO nº 4	624-F-1 Gasoil 4	5,8	5,8	Fuel Gas							
46.Hornos HDI (607-F-001/002)	HDI-Hidro-isomerización	6,64	6,64	Fuel Gas							
47.Horno reformado	Planta Hidrógeno 3	39,4	39,4	Fuel Gas							

SAM: Medición mediante Sistema Automático de Medida. - **E.P:** Equipo Portátil. - **M.D:** Medición Directa. - **M.I:** Medición Indirecta.



15/09/2021 12:31:23
 MARIN ARNALDOS, FRANCISCO
 Este es una copia auténtica imprimible de un documento electrónico administrativo archivado por la Comunidad Autónoma de Murcia, según artículo 27.3.c) de la Ley 39/2015. Los firmantes y las fechas de firma se muestran en los recuadros. Su autenticidad puede ser contrastada accediendo a la siguiente dirección: <https://sede.carm.es/verificardocumentos> e introduciendo el código seguro de verificación (CSV) CARM-36d6224f-1610-950a-f303-0050509134e7

**Tabla VI.
Monitorización de Contaminantes en Focos Virtuales**

Nº	FUENTE DE EMISIÓN		POTENCIA TÉRMICA NOMINAL (MWt)		Combustible	Emisiones Contaminantes (MTD 57 y MTD 58)	MONITORIZACIÓN DE EMISIONES DEL FOCO VIRTUAL				Referencia Monitorización	
	Nº Foco	Focos de Emisión -k-	Foco	Foco Virtual			Frecuencia	Tipo de Medición	Sistema Monitorización	Tipo de Control	SO ₂ /NO ₂	Q _{(día/mes)(i)Emisión(k)}
3	3	Desulfuración Naftas 2	16	207,54	Fuel Gas	NO ₂ SO ₂	Mensual (valor extrapolado del control anual)	M.I (Subrogada)	Equipo Portátil	Externo	Control Interno. Tabla V	Q _{día/mes(i)Emisión(k)} de la tabla III
	4	Unifining CH-1	7,5								Control Interno. Tabla V	Q _{día/mes(i)Emisión(k)} de la tabla III
	5	Unifining CH-2	5,8								Control Interno. Tabla V	Q _{día/mes(i)Emisión(k)} de la tabla III
	6	Gas-Oil nº1 CH-1	11,8								Control Interno. Tabla V	Q _{día/mes(i)Emisión(k)} de la tabla III
	7	Gas-Oil nº1 CH-2	7								Control Interno. Tabla V	Q _{día/mes(i)Emisión(k)} de la tabla III
	8	Gas-Oil nº2 CH-1	16,9								Control Interno. Tabla V	Q _{día/mes(i)Emisión(k)} de la tabla III
	15	Platformado nº2 CH-1	16,1								Control Interno. Tabla V	Q _{día/mes(i)Emisión(k)} de la tabla III
	16	Platformado nº2 CH-2	16,1								Control Interno. Tabla V	Q _{día/mes(i)Emisión(k)} de la tabla III
	41	Platformado nº2 CH-3	6,7								Control Interno. Tabla V	Q _{día/mes(i)Emisión(k)} de la tabla III
	18	Vacío nº 3 CH-1	10,2								Control Interno. Tabla V	Q _{día/mes(i)Emisión(k)} de la tabla III
	19	Vacío nº 4 CH-1	10,2								Control Interno. Tabla V	Q _{día/mes(i)Emisión(k)} de la tabla III
	20	Desasfaltado Nº 2 CH-1	2,9								Control Interno. Tabla V	Q _{día/mes(i)Emisión(k)} de la tabla III
	21	Furfural nº2 CH-1	1,1								Control Interno. Tabla V	Q _{día/mes(i)Emisión(k)} de la tabla III
	22	Furfural nº2 CH-2	6,2								Control Interno. Tabla V	Q _{día/mes(i)Emisión(k)} de la tabla III
	23	Furfural nº3 CH-1	1,1								Control Interno. Tabla V	Q _{día/mes(i)Emisión(k)} de la tabla III
	24	Furfural nº3 CH-2	6,2								Control Interno. Tabla V	Q _{día/mes(i)Emisión(k)} de la tabla III
	25	Desparafinado nº2 CH-1	5,6								Control Interno. Tabla V	Q _{día/mes(i)Emisión(k)} de la tabla III
	26	Desparafinado nº3 CH-1	5,6								Control Interno. Tabla V	Q _{día/mes(i)Emisión(k)} de la tabla III
34	Desulfuración nafta de Córquer	2,7	Control Interno. Tabla V	Q _{día/mes(i)Emisión(k)} de la tabla III								
35	Desulfuración GO nº 4	5,8	Control Interno. Tabla V	Q _{día/mes(i)Emisión(k)} de la tabla III								
46	Hornos HDI (607-F-001/002)	6,64	Control Interno. Tabla V	Q _{día/mes(i)Emisión(k)} de la tabla III								
47	Horno de reformado	39,4	Control Interno. Tabla V	Q _{día/mes(i)Emisión(k)} de la tabla III								

SAM: Medición mediante Sistema Automático de Medida. - **E.P:** Equipo Portátil. - **M.D:** Medición Directa. - **M.I:** Medición Indirecta.



B-II.4. Procedimiento de Evaluación del Cumplimiento de los VLE.

Se deberá tener en consideración que para el cálculo de los promedios temporales de cualquier parámetro sobre un determinado periodo, en condiciones de funcionamiento normal, estos se calcularán como la media aritmética de los valores de dicho parámetro obtenidos durante el citado periodo, de conformidad con lo establecido en la Orden PRA/321/2017 de 7 de abril. Además se partirá de que los valores medios mensuales validados se determinan a partir de los valores medios diarios validados, y estos a partir de los valores medios horarios validados, teniendo en cuenta un mes natural.

A) MONITORIZACIÓN EN CONTINUO: (**Foco 32.** Vacío 5/ Coquer; **Foco 33.** Topping n°4/ Desulfuración GO n°3/ HC; **Foco 31.** Planta Cogeneración n°1; **Foco 37.** Planta Cogeneración n°2; **Foco 39.** Planta hidrógeno n°2; **Foco 40.** Planta hidrógeno n°1; **Foco 45.** Calderas 12/13; **Foco 1.** Topping n°3 CH-Norte; **Foco 2.** Topping n°3 CH-Sur y los Focos Virtuales⁽²⁾ n°1, 2 y 3).

Para los contaminantes establecidos con monitorización en continuo (**Tabla V**), se considerarán respetados los valores límite de emisión fijados, si la evaluación de los resultados de las medidas indica que para las horas de funcionamiento de un año, se han cumplido en su TOTALIDAD las siguientes condiciones:

A.1.- Emisiones de NOx:

- El 95% de todos los valores medios HORARIOS validados del año no supera el 200% de los valores límite de emisión pertinentes fijados en la **Tabla I**. (Valores Límite de Emisión Individuales por Foco) del anexo B-II.1.
- Ningún valor medio DIARIO validado de los FOCOS VIRTUALES n°1 y n°2 definidos, rebasará el 110% de los valores límite de emisión pertinentes fijados en la **Tabla II**. (**Valores Límite de Emisión Focos Virtuales**) del anexo B-II.2. (Los valores medios diarios validados se determinan a partir de los valores medios horarios validados, teniendo en cuenta un día natural).
- Ningún valor medio MENSUAL validado, de los FOCOS VIRTUALES n°1 y n°2 definidos, rebasará los valores límite de emisión pertinentes fijados en la **Tabla II** (Valores Límite de Emisión Focos Virtuales) del anexo B-II.2. (Los valores medios mensuales validados se determinan a partir de los valores medios diarios validados, teniendo en cuenta un mes natural).

A.2.- Emisiones de SO₂:

- El 95% de todos los valores medios HORARIOS validados del año no supera el 200% de los valores límite de emisión pertinentes fijados en la **Tabla I**. (Valores Límite de Emisión Individuales por Foco) del anexo B-II.1.
- Ningún valor medio DIARIO validado de los FOCOS VIRTUALES n°1 y n°2 definidos, rebasará el 110% de los valores límite de emisión pertinentes fijados en la **Tabla II**. (Valores Límite de Emisión Focos Virtuales) del anexo B-II.2. (Los valores medios diarios validados se determinan a partir de los valores medios horarios validados, teniendo en cuenta un día natural).
- Ningún valor medio MENSUAL validado, de los FOCOS VIRTUALES n°1 y n°2 definidos, rebasará los valores límite de emisión pertinentes fijados en la **Tabla II** (Valores Límite de Emisión Focos Virtuales) del anexo B-II.2. (Los valores medios mensuales validados se determinan a partir de los valores medios diarios validados, teniendo en cuenta un mes natural).

A.3.- Emisiones de CO y Partículas:

- El 95% de todos los valores medios HORARIOS validados del año no supera el 200% de los valores límite de emisión pertinentes fijados en la **Tabla I**. (Valores Límite de Emisión Individuales por Foco) del anexo B-II.1.
- Ningún valor medio DIARIO validado rebasa el 110% de los valores límite de emisión pertinentes fijados en la **Tabla I**. (Valores Límite de Emisión Individuales por Foco) del anexo B-II.1. Los valores medios diarios validados se determinan a partir de los valores medios horarios validados, teniendo en cuenta un día natural.
- Ningún valor medio MENSUAL validado, rebasa los valores límite de emisión pertinentes fijados en la en la **Tabla I**. (Valores Límite de Emisión. Individuales por foco) del anexo B-II.1. Los valores medios mensuales validados se determinan a partir de los valores medios diarios validados, teniendo en cuenta un mes natural.

² Medición en continuo subrogada, con las particularidades establecidas en el presente Anexo de Prescripciones técnicas.



B) MONITORIZACIÓN DISCONTINUA:

Para todos los contaminantes establecidos con mediciones en discontinuo (Control Externo) (**Tabla V**), se considerarán que INCUMPLEN los valores límite de emisión fijados si la evaluación de los resultados de las medidas indica que se cumple la siguiente condición, realizándose al menos tres medidas con una duración de al menos una hora cada una, a lo largo de en un periodo de 8 horas:

- a) Alguna de las series de mediciones supera el valor límite.

15/09/2021 12:31:23

MARIN ARNALDOS, FRANCISCO

Esta es una copia auténtica imprimible de un documento electrónico administrativo archivado por la Comunidad Autónoma de Murcia, según artículo 27.3.c) de la Ley 39/2015. Los firmantes y las fechas de firma se muestran en los recuadros. Su autenticidad puede ser contrastada accediendo a la siguiente dirección: <https://sede.carm.es/verificardocumentos> e introduciendo el código seguro de verificación (CSV) CARM-384d624f-1610-495a-8003-0050569b34e7

C ANEXO C- INFORME TÉCNICO MUNICIPAL

Consultado el órgano municipal AYUNTAMIENTO DE CARTAGENA, sobre la modificación planteada por el Titular correspondiente al PROYECTO C-43: PLANTA DE BIOCOMBUSTIBLES AVANZADOS, se recibe informe del Servicio de Planeamiento Urbanístico de fecha 08/07/2021 donde se fijan las condiciones en aspecto de competencia municipal que deben ser tenidas en cuenta en la resolución de modificación no sustancial de la AAI/2007/1303 –AAI/2018/0002.

Dicho informe concluye con que:

“El Proyecto C-43 constituye una modificación que no afecta de manera sustancial a los aspectos ambientales de competencia municipal, resultando perfectamente válidas para esta nueva instalación las condiciones establecidas por el Ayuntamiento de Cartagena en la Resolución de Revisión de la Autorización Ambiental Integrada de la Refinería de Petróleos para adaptarla a las MTD del sector del refino (BORM N° 182, de 08/082019).

No obstante, consideramos necesario incorporar las siguientes condiciones en el anexo de prescripciones técnicas relativas a la modificación no sustancial de la autorización ambiental integrada.”

C1. CONDICIONES.PRESCRIPCIONES TÉCNICAS.

1. Todas las obras y construcciones asociadas a la ejecución del Proyecto C-43 deberán disponer de sus correspondientes licencias de obra o títulos habilitantes con carácter previo a su inicio.
2. Los residuos de construcción y demolición producidos en las obras de construcción del Proyecto C-43 deberán gestionarse de acuerdo con /as normas establecidas en el R.D. 105/2008 por el que se regula la producción y gestión de residuos de construcción y demolición, la Ley 22/2011 de residuos y suelos contaminados, el R.D. 553/2020 por el que se regulan las operaciones de traslado de residuos en el interior del territorio del Estado y demás normativa relacionada. La documentación justificativa de tales operaciones será aportada en el Ayuntamiento de Cartagena, junto con los certificados de final de obras de las mismas.
3. El titular deberá informar anualmente al Ayuntamiento de Cartagena de los tipos y cantidades de residuos urbanos o asimilables producidos en la refinería de petróleo y los gestores que han intervenido en tales operaciones, así como de cualquier otro residuo no peligroso producido que haya sido entregado en las instalaciones municipales de tratamiento y eliminación de residuos.
4. El Proyecto C-43 deberá contar con las medidas correctoras oportunas para evitar que en sus distintas operaciones y procesos se produzcan emisiones de olores que sean susceptibles de generar molestias en el entorno. En caso de que se evidencie la existencia de tales emisiones, una vez iniciado el normal funcionamiento de la actividad, deberá realizarse un estudio específico de olores basado en la Norma UNE-EN 13725 o cualquier otro procedimiento normalizado, con el objeto de determinar las medidas correctoras que han de implementarse para eliminar o minimizar tal afección.
5. Una vez resuelto el procedimiento de modificación no sustancial del proyecto por parte de la Dirección General de Medio Ambiente, el titular deberá aportar la siguiente información/documentación relativa al Proyecto C-43 en el Ayuntamiento de Cartagena: Cuadro resumen de superficies utilizadas y potencias instaladas, relación de maquinaria y equipos instalados, presupuesto desglosado por capítulos y planos básicos de instalación a escala adecuada de las distintas partes/zonas que componen el Proyecto C43 (almacenamiento, brazos de carga, conexiones, producción e instalaciones auxiliares).
6. Una vez concluida la instalación de la actividad e iniciado su funcionamiento en condiciones normales, el titular deberá comunicarlo al Ayuntamiento de Cartagena, acompañando la siguiente documentación:
 - Certificado final de instalación del técnico director del proyecto en el que se indique que la instalación se ha realizado conforme al proyecto técnico y demás documentación presentada (con las modificaciones identificadas en el propio certificado), la normativa sectorial de aplicación y las prescripciones técnicas establecidas por las distintas administraciones competentes.
 - Copia del Registro Industrial actualizado de la refinería de petróleo, tras la incorporación del Proyecto C43 (documento completo en formato digital).

D ANEXO D- DOCUMENTACIÓN PREVIA OBLIGATORIA AL INICIO DE LA INSTALACIÓN PROYECTADA DE COMPROBACIÓN DE LAS CONDICIONES AMBIENTALES DE COMPETENCIA AUTONÓMICA.

En cumplimiento de lo establecido en el artículo 40 de la Ley 4/2009 de 14 de mayo de PAI, una vez concluida la instalación y montaje que se deriva del proyecto presentado, y antes de iniciar la explotación, el titular de la instalación comunicará la fecha prevista de inicio de la actividad a la Dirección General de Medio Ambiente. Dicha comunicación irá acompañada de:

- Certificación del técnico director de la instalación, acreditativa de que la instalación o montaje se ha llevado a cabo conforme al proyecto presentado y, en su caso, los anexos correspondientes a las modificaciones no sustanciales producidas respecto de la instalación proyectada, o aquellas modificaciones derivadas de condiciones impuestas en la autorización, que se acompañarán a la certificación.
- Declaración responsable del titular de la instalación, de cumplimiento de las condiciones impuestas por la modificación de la autorización ambiental integrada.
- Copia de la Autorización que disponga el Gestor de Operaciones de Tratamiento de Residuos, mediante la cual deberá estar autorizado -por el órgano competente que corresponda- a realizar las operaciones de tratamiento de residuos para las que se encuentra autorizada la instalación.
- Comunicación actualizada de actividad de Producción de residuos peligrosos igual o mayor de 10 t/año (Artículo 29 y anexo VIII de la *Ley 22/2011, de 28 de julio, de Residuos y Suelos Contaminados*), y actualización, en su caso, del Seguro de Responsabilidad Civil conforme el artículo 6 del Real Decreto 833/1988, de 20 de julio establece para las actividades productoras y gestoras de residuos peligrosos.
- Comunicación actualizada de actividad de Producción de residuos no peligrosos mayor de 1.000 t/año (Artículo 29 y anexo VIII de la *Ley 22/2011, de 28 de julio, de Residuos y Suelos Contaminados*).
- Actualización, en su caso, de la Garantía Financiera establecida en la Ley 26/2007, de 23 de octubre, de Responsabilidad Medioambiental, que le permita hacer frente a la Responsabilidad Medioambiental inherente de la actividad que desarrolla, sin perjuicio de las exenciones previstas en el artículo 28 de la citada Ley.

En el plazo de **2 meses** desde la fecha de inicio de la actividad, se presentará:

- Informe ORIGINAL emitido por Entidad de Control Ambiental, con el objeto de verificar ante el órgano competente que la TOTALIDAD de las instalaciones, edificaciones, actividades realizadas, y líneas de producción autorizadas se corresponden con las descritas en el anexo de prescripciones técnicas, así como acreditar el cumplimiento de todas las condiciones ambientales impuestas en el mismo.
- Informe ORIGINAL de medición de los niveles de emisión de la totalidad de los nuevos focos de emisión existentes, realizado por Entidad de Control Ambiental para la verificación del cumplimiento de los valores límite de emisión derivados del anexo de Prescripciones Técnicas.
- Documento justificativo del nombramiento del Operador Ambiental, conforme a lo establecido en el Art. 134 de la Ley 4/2009, de 14 de mayo, de Protección Ambiental Integrada.
- REPSOL PETRÓLEO SA, una vez haya sido INCLUIDO en el Registro de Establecimientos SANDACH (RES), deberá solicitar al MAPA, a través de la Dirección General de Ganadería, Pesca y Acuicultura -Servicio de Sanidad Animal-, las claves necesarias para gestionar los movimientos de los SANDACH en el Registro de Movimientos SANDACH (RMS).





RESOLUCIÓN DE REVISIÓN DE LA AUTORIZACIÓN AMBIENTAL INTEGRADA DE 20 DE JUNIO DE 2008 OTORGADA EN EL EXPEDIENTE AAI20071303 AL TITULAR REPSOL PETROLEO, S.A., PARA ADAPTACIÓN DE LAS CONDICIONES DE LA AUTORIZACIÓN A LA DECISIÓN 2014/738/UE POR LA QUE SE ESTABLECEN LAS CONCLUSIONES SOBRE LAS MEJORES TÉCNICAS DISPONIBLES (MTD) CONFORME A LA DIRECTIVA 2010/75/UE, SOBRE LAS EMISIONES INDUSTRIALES PROCEDENTES DEL REFINO DE PETRÓLEO Y DE GAS.

Expediente: AAI/2018/0002

REPSOL PETROLEO, S.A.
VALLE DE ESCOMBRERAS, S/N
30350-CARTAGENA-MURCIA

DATOS DE IDENTIFICACIÓN

Nombre: REPSOL PETROLEO, S.A.

NIF/CIF: A28047223

DATOS DEL CENTRO DE TRABAJO

Nombre:

Domicilio: VALLE DE ESCOMBREAS, S/N

Población: CARTAGENA

Actividad: REFINERIA DE PETROLEO

ANTECEDENTES DE HECHO:

1.- Por resolución de la Dirección General de Medio Ambiente, de 12 de abril de 2018, se acuerda el inicio del procedimiento de revisión de la Autorización Ambiental Integrada de 20 de junio de 2008 otorgada en el expediente AAI20071303 al titular REPSOL PETROLEO, S.A. para adaptación de las condiciones de la Autorización a la Decisión 2014/738/UE por la que se establecen las conclusiones sobre las Mejores Técnicas Disponibles (MTD) conforme a la Directiva 2010/75/UE, sobre las emisiones industriales procedentes del refinado de petróleo y de gas; procedimiento que se ha tramitado en el expediente AAI20180002.

2.- En los "Antecedentes de Hecho" de la Resolución de 12 de abril de 2018 que se transcribe a continuación se exponen los fundamentos y consideraciones para la revisión de la Autorización Ambiental Integrada objeto del procedimiento.

Primero.- Con fecha 14 de abril de 2008, REPSOL PETROLEO, S.A. obtiene Autorización Ambiental Integrada para el proyecto de refinería de petróleo ubicada en el valle de Escombreras, en el término municipal de Cartagena (Murcia).

Segundo.- Con fecha 20 de junio de 2008 se emitió Resolución otorgando Autorización Ambiental Integrada a la empresa REPSOL PETROLEO S.A., para el proyecto de ampliación de la refinería de petróleo ubicada en el valle de Escombreras, en el término municipal de Cartagena (Murcia).





Tercero.-Con fecha 16 de enero de 2013 se emite Resolución de la Dirección General de Medio Ambiente por la que se aprueba el Programa de Vigilancia y Control Integrado de la calidad de las aguas receptoras, los sedimentos y organismos biológicos en las masas de agua costeras “La Manceba-Punta Aguilones” y “Punta Aguilones-La Podadera”, que modifica las prescripciones técnicas en la sección de vertidos de la autorización ambiental integrada mencionada en el punto anterior

Cuarto.-Con fecha de 12 de diciembre de 2013, se emitió Resolución de la Dirección General de Medio Ambiente, para la actualización de la Autorización Ambiental Integrada otorgada a REPSOL PETROLEO, S.A.(ampliación) proyecto C-10, con nº expte 1303/07 AAI, para su adecuación a la Directiva 2010/75/UE, de 24 de noviembre, sobre las emisiones industriales.

Quinto.-Con fecha de 28 de octubre de 2014, se publicó la *Decisión de Ejecución 2014/738/UE de la Comisión de 9 de octubre de 2014 por la que se establecen las conclusiones sobre las mejores técnicas disponibles (MTD) conforme a la Directiva 2010/75/UE del Parlamento Europeo y del Consejo, sobre las emisiones industriales procedentes del refinado de petróleo y de gas.*

Sexto.-Con fecha de 22 de diciembre de 2015, se emitió propuesta de Resolución de la Dirección General de calidad y Evaluación Ambiental, para la modificación de la autorización ambiental integrada otorgada a REPSOL PETRÓLEO S.A., para su adecuación a lo establecido en la disposición transitoria única, punto 3, del Real Decreto 815/2013, de 18 de octubre, por el que se aprueba el reglamento de emisiones industriales y de desarrollo de la ley 16/2002, de 1 de julio, de prevención y control integrados de la contaminación, presentando alegaciones el titular con fecha 11 de febrero de 2016 y 30 de junio de 2016.

Séptimo.-Con fecha 15, 16, 17, 19, 22, 23 y 25 de febrero de 2016, se realizó inspección en las instalaciones de REPSOL PETRÓLEO S.A., incluida en el Plan de Inspección Ambiental del año 2015, al objeto de comprobar el grado de cumplimiento de la Autorización Ambiental Integrada (AU/AAI/2007/1303) según lo indicado en los artículos 23 y 24 del Real Decreto 815/2013, de 18 de octubre, emitiéndose los pertinentes informes de fecha 12 de abril y 5 de agosto de 2016.

Octavo.- El 27 de marzo de 2018 el Servicio de Planificación y Evaluación Ambiental emite Informe Técnico proponiendo la revisión de la Autorización ambiental integrada para su adaptación a la “Decisión 2014/738/UE por la que se establecen las conclusiones sobre las mejores técnicas disponibles (MTD) conforme a la Directiva 2010/75/UE, sobre las emisiones industriales procedentes del refinado de petróleo y de gas”, en cumplimiento de lo establecido en el artículo 26.2 del RDL 1/2016, de 16 de noviembre, así como por las modificaciones de la instalación.

El Informe recoge el análisis técnico en que se basa la propuesta y las actuaciones para proceder la revisión de la Autorización, proponiendo que se requiera al titular la presentación, en el plazo de 15 días, la correspondiente documentación técnica al citado efecto.

3.- El acuerdo de inicio del procedimiento de revisión de la Autorización ambiental integrada, se notificó a REPSOL PETRÓLEO, S.A. el 16 de abril de 2018. Conforme a lo acordado en la misma Resolución, se requirió a la mercantil la información y documentación señala en el Informe del Servicio de Planificación y Evaluación Ambiental de 27 de marzo de 2018 incorporado como Anexo en la misma Resolución, necesaria para la revisión de las condiciones de la autorización.

4.- El acuerdo de inicio se notificó asimismo al Ayuntamiento de Cartagena el 16 de abril de 2018. En el mismo trámite se solicitó comunicara la documentación relativa a los aspectos de competencia municipal que debía aportar el titular de la instalación para la revisión de su Autorización.





5.- El 2 de mayo de 2018 el Ayuntamiento aporta Informe de los Servicios Técnicos de Gestión Ambiental, de fecha 25 de abril de 2018, sobre contenido mínimos para la revisión de la autorización en los aspectos de competencia municipal; remitido a la mercantil el 16 de mayo de 2018 para su presentación junto con la documentación requerida por el órgano ambiental autonómico.

6.- El 6 de junio de 2018 REPSOL PETROLEO, S.A. aporta al expediente documentación en respuesta al requerimiento según Informe municipal de 25 de abril de 2018 y del Servicio de Planificación y Evaluación Ambiental de 27 de marzo de 2018.

7.- El 4 de julio de 2018 se traslada al Ayuntamiento de Cartagena la documentación aportada por la mercantil, para valoración en los aspectos de su competencia.

8.- De conformidad con lo dispuesto en el artículo 26 del *RDL 1/2016, de 16 de diciembre*, y en el artículo 15.5.a) del *RD 815/2013, de 18 de octubre*, se sometió a información pública la documentación del procedimiento de revisión de la Autorización Ambiental Integrada objeto del expediente AAI20180002, durante el plazo de 20 días, mediante anuncio publicado en el BORM N° 181, de 7 de agosto de 2018.

No consta en el expediente la formulación de alegaciones.

9.- Cumplimentado el trámite de información pública, respecto a la documentación remitida al Ayuntamiento el 4 de julio de 2018 al no haberse formulado alegaciones, el 25 de septiembre de 2018 se solicitó al Ayuntamiento el informe sobre la actividad en aspectos de competencia municipal establecido en el artículo 34 de la LPAI y en los artículos 17 y 18 del *RDL 1/2016, de 16 de diciembre*.

10.- El 26 de octubre de 2018 el Ayuntamiento de Cartagena aporta Informe de los Servicios Técnicos de Gestión Ambiental de fecha 23 de octubre de 2018; incorporado a la parte C del Anexo de Prescripciones Técnicas adjunto a la presente resolución.

11.- En el procedimiento de revisión de la autorización, realizadas las actuaciones recogidas en los antecedentes expuestos, el 25 de enero de 2019 el Servicio de Gestión y Disciplina Ambiental emite Informe Técnico para la propuesta de resolución de revisión de la autorización para la adaptación de la Autorización a las conclusiones MTD con sujeción al Anexo de Prescripciones Técnicas que emite en la misma fecha.

12.- El 4 de marzo de 2019, se formula propuesta de resolución/Anexo de Prescripciones Técnicas de 25 de enero de 2019, notificándose esta al titular con fecha 6 de marzo de 2019, al objeto de cumplimentar el trámite de audiencia al interesado de conformidad con lo establecido en el artículo 82 de la Ley 39/2015, de 1 de octubre, LPAC.

13.- Con fecha 21 de marzo de 2019, el titular presenta alegaciones a la propuesta de resolución de 25 de enero de 2019, al objeto de que sean tenidas en cuenta.

14.- Con fecha 21 de junio de 2019, se recibe del titular comunicación de modificación no sustancial de la actualización del valor de consumo de agua de aporte a la refinería, y aporta Resolución de 27 de mayo de 2019 de la Dirección General de Biodiversidad y Calidad Ambiental, por la que se formula Declaración de Impacto Ambiental favorable del proyecto «Actualización del volumen de agua consumida en la refinería de Cartagena. (BOE núm. 138 del 10 de junio de 2019), y en la que esta Dirección General, como órgano ambiental consultado durante el permitente trámite de EIA, emitió informe en el ámbito de sus competencias con fecha 27 de noviembre de 2018 (Expte: ICA/AE/2018/0421).





15.- El 18 de julio de 2019, el Servicio de Gestión y Disciplina Ambiental emite *“Informe mediante el cual se valoran las alegaciones presentadas por Repsol Petróleo, S.A a la Propuesta de Resolución de revisión de la Autorización Ambiental Integrada para la adaptación de las condiciones de la Autorización a la Decisión de Ejecución 2014/738/UE por la que se establecen las Conclusiones sobre las MTD conforme a la Directiva 2010/75/UE, sobre las emisiones industriales procedentes del refino de petróleo y de gas”*.

El informe concluye proponer *“la estimación parcial de las alegaciones presentadas a la Propuesta de Resolución, de fecha de 4 de marzo de 2019, en los términos indicados al respecto en el presente informe técnico y en consecuencia su traslado al Anexo de Prescripciones Técnicas de la Autorización”*.

16.- Conforme a lo propuesto en el citado informe técnico de alegaciones, en esa misma fecha, el Servicio de Gestión y Disciplina Ambiental emite Informe Técnico-Anexo de Prescripciones Técnicas para la Resolución de revisión de la Autorización ambiental integrada para su adaptación a las conclusiones sobre MTD conforme a la Directiva 2010/75/UE, sobre las emisiones industriales procedentes del refino de petróleo y de gas.

El Informe Técnico-Anexo de Prescripciones Técnicas recoge en su punto 1 el objeto del procedimiento de revisión y de las prescripciones técnicas que se emiten (exclusivamente para la adaptación a las conclusiones MTD del sector señaladas):

La elaboración de este informe de Prescripciones Técnicas establecidas al proyecto, -SE MOTIVA- de conformidad con lo establecido en el artículo 26.2 Real Decreto Legislativo 1/2016, de 16 de diciembre, debido a la revisión de la Autorización Ambiental Integrada (AAI) que fue otorgada por Resolución de fecha 20 de junio de 2008, para su adaptación, en exclusiva, a las Conclusiones sobre las Mejores Técnicas Disponibles (MTD) para el refino de petróleo y gas, adoptadas por la Decisión de Ejecución de la Comisión de 9 de octubre de 2014 (2014/738/UE).

Por tanto, el OBJETO de este informe es establecer las Prescripciones Técnicas de la Autorización Ambiental Integrada mediante la que se revise y modifique la Autorización otorgada a REPSOL PETRÓLEO, S.A. (Repsol C.I-Cartagena) mediante Resolución de 20 de junio de 2008, - ÚNICAMENTE- de aquellos aspectos requeridos para la ADAPTACIÓN y que recogen las Conclusiones MTD del sector.

De tal manera que, las Prescripciones Técnicas que aquí se recogen, modifican y/o complementan las establecidas en la AAI otorgada mediante Resolución de 20 de junio de 2008, en aquellos aspectos requeridos para la ADAPTACIÓN, entendiéndose por tanto y en todo caso, SIN PERJUICIO del resto de prescripciones y aspectos no considerados necesarios y precisos para proceder a la adaptación de la Autorización a las Conclusiones MTD, así como aquellas prescripciones y condiciones establecidas en los Pronunciamientos de Evaluación de Impacto Ambiental (DIAs) emitidos al proyecto de Repsol C.I-Cartagena.

*Por consiguiente, la Resolución por la que se proceda a la revisión y modificación de la AAI de 20 de junio de 2008, y se establecen las Condiciones y Prescripciones Técnicas y recogidas en este informe, al objeto de proceder a la ADAPTACIÓN a las Conclusiones MTD, será **COMPLEMENTARIA** y por tanto, se mantendrá ANEXA a la citada Resolución de 20 de junio de 2008. En consecuencia, las Condiciones y Prescripciones Técnicas de funcionamiento de la instalación y de su actividad, serán finalmente las establecidas en:*





1) Resolución por la que se procede a la revisión y modificación de la AAI para la ADAPTACIÓN a las Conclusiones MTD para el Refino de Petróleo y Gas, todo ello SIN PERJUICIO de las Condiciones y Prescripciones Técnicas establecidos en Resolución de 20 de junio de 2008, por la que se otorgó la AAI, en aquellos aspectos que se no se vean modificados por la citada Resolución para la Adaptación a las Conclusiones MTD.

2) Resolución de 20 de junio de 2008, por la que se otorgó Autorización Ambiental Integrada, para el proyecto de ampliación de la refinería de petróleo ubicada en el valle de Escombreras, en el término municipal de Cartagena (Murcia).

3) Resolución de Actualización de la AAI para su adecuación a la Directiva 2010/75/UE, así como las impuestas en las modificaciones de la Autorización, en su caso, y en la Resolución de 20 de junio de 2008, por la que se otorgó la AAI (en aquellos que se no se vean modificadas para la adaptación).

4) Además de las condiciones establecidas en los pronunciamientos ambientales emitidos en las Declaraciones de Impacto Ambiental (DIA) al proyecto de referencia, y en concreto las establecidas en la Orden MAM/820/2008 de 3 de marzo por la que se formuló Declaración de Impacto Ambiental del proyecto C-10, las establecidas en la Resolución de 21 de julio de 2009 de la Secretaría de Estado de Cambio Climático por la que se formuló Declaración de Impacto Ambiental del proyecto C-32 y las recogidas en la Resolución de 27 de mayo de 2019 de la Dirección General de Biodiversidad y Calidad Ambiental, por la que se formuló Declaración de Impacto Ambiental al proyecto «Actualización del volumen de agua consumida en la refinería.

En consonancia con el objeto del informe, este se AJUSTA, en exclusiva, a la descripción de las Condiciones y Prescripciones Técnicas que deben ser adoptadas por REPSOL C.I-CARTAGENA para su adaptación a las Conclusiones MTD para el refino de petróleo y gas, establecidas por la Decisión de Ejecución de la Comisión de 9 de octubre de 2014 (2014/738/UE), recogiendo el estado o forma que las MTD han sido o serán implantadas así como el grado de implantación (Implantadas/A implantar/No aplican).

Por lo que el Anexo de Condiciones y Prescripciones Técnicas consta asimismo de CUATRO Anexos (A, B-I/II, C y D), distribuido sus contenidos de la siguiente manera:

1) El Anexo A incorpora una breve descripción y alcance de la actividad desarrollada en REPSOL C.I-CARTAGENA y tenida en consideración durante el proceso de ADAPTACIÓN a las Conclusiones MTD.

2) En el Anexo B, se divide en dos partes B-I y B-II. En el B-I se describen las Condiciones y Prescripciones Técnicas que deben ser implantadas para la adaptación a las Conclusiones MTD, el modo en que estas han sido o deben ser implantadas así como el grado de implantación de las mismas actualmente. En el B-II se describen los Valores Límite de Emisión (VLE), la monitorización y el procedimiento de evaluación de las emisiones a la atmosfera.

3) El Anexo C se refiere a las condiciones de competencia municipal, por lo que se procede a transcribir el contenido íntegro del informe ambiental emitido por el Ayuntamiento de Cartagena durante el procedimiento de revisión de la Autorización.

4) En el Anexo D se establece la documentación obligatoria a presentar en el plazo máximo de 6 meses al objeto de verificar ante el órgano competente autonómico y municipal el cumplimiento de las Condiciones y Prescripciones Técnicas establecidas para la adaptación de la Autorización a las Conclusiones MTD para el refino de petróleo y gas.





Por tanto, conforme se describe en el Anexo D, el titular deberá acreditar en el plazo de SEIS MESES, a contar desde la notificación de la Autorización el cumplimiento de las Condiciones y Prescripciones Técnicas establecidas, aportando la documentación que se especifica en el citado anexo. Advirtiendo al titular de la instalación que de no aportar la documentación mediante la cual se acredite el cumplimiento de las Condiciones y Prescripciones Técnicas en el plazo establecido, y sin perjuicio de la sanción procedente, se ordenará el restablecimiento de la legalidad ambiental conforme a lo establecido en el capítulo IV del título VIII de la Ley 4/2009, de 14 de mayo, de Protección Ambiental Integrada, dado que sin la acreditación de la ADAPTACIÓN de la instalación a las Conclusiones MTD no se dispone del control adecuado sobre la actividad para evitar las molestias, el riesgo o el daño que pueda ocasionar al medio ambiente y la salud de las personas, de conformidad con lo establecido en la legislación.

FUNDAMENTOS DE DERECHO

Primero. El artículo 26.2 del Real Decreto Legislativo 1/2016, de 16 de noviembre, por el que se aprueba el texto refundido de la Ley de prevención y control integrados de la contaminación sobre (revisión de la autorización ambiental integrada) establece que el órgano competente garantizará (entre otros) en un plazo de 4 años, a partir de la publicación de las conclusiones relativas a las MTD sobre la principal actividad de la instalación, se haya revisado (y en su caso, adaptado) todas las condiciones de la autorización.

Segundo. El 28 de octubre de 2014, se publicó la *Decisión de Ejecución 2014/738/UE de la Comisión de 9 de octubre de 2014 por la que se establecen las conclusiones sobre las mejores técnicas disponibles (MTD) conforme a la Directiva 2010/75/UE del Parlamento Europeo y del Consejo, sobre las emisiones industriales procedentes del refinado de petróleo y de gas.*

Tercero. La actividad principal llevada a cabo por REPSOL PETRÓLEO, S.A. en las instalaciones ubicadas en Valle de Escombreras, en el término municipal de Cartagena (Murcia) es la actividad de refinado de petróleo.

Cuarto. El informe emitido por el Servicio de Planificación y Evaluación Ambiental el 27 de marzo de 2018, por el que se propone iniciar el procedimiento de Revisión de la Autorización Ambiental de Integrada de REPSOL PETRÓLEO, S.A, por modificaciones y adaptaciones que deben efectuarse en la instalación para el cumplimiento de "*Decisión 2014/738/UE por la que se establecen las conclusiones sobre las mejores técnicas disponibles (MTD) conforme a la Directiva 2010/75/UE, sobre las emisiones industriales procedentes del refinado de petróleo y de gas*", de conformidad con lo establecido artículo 26.2 del Real Decreto Legislativo 1/2016, de 16 de noviembre; en virtud del cual determinadas condiciones de la autorización ambiental integrada otorgada por Resolución de 20 de junio de 2008, deben revisarse y en su caso, adaptarse antes del 28 de octubre del año 2018, a través del procedimiento de revisión de la autorización ambiental integrada que la normativa dispone con tal objeto, y de acuerdo con lo establecido en el artículo 16 del *RD 815/2013, de 18 de octubre, por el que se aprueba el Reglamento de emisiones industriales y de desarrollo de la Ley 16/2002, de 1 de julio, de prevención y control integrados de la contaminación.*

Quinto. En ejercicio de las competencias atribuidas a la Dirección General de Medio Ambiente y Mar Menor, de acuerdo con el Decreto nº 53/2018, de 27 de abril, por el que se establecen los Órganos Directivos de la Consejería de Empleo, Universidades, Empresa y Medio Ambiente.

En virtud de los antecedentes mencionados, las disposiciones citadas y las demás normas de general aplicación, procedo a formular la siguiente:





RESOLUCIÓN

PRIMERO. Revisión.

La revisión de la Autorización Ambiental Integrada otorgada a REPSOL PETRÓLEO, S.A, por Resolución de 20 de junio de 2008, para su adaptación a las Conclusiones sobre las Mejores Técnicas Disponibles (MTD) adoptadas por la *Decisión 2014/738/UE por la que se establecen las conclusiones sobre MTD conforme a la Directiva 2010/75/UE*, sobre las emisiones industriales procedentes del refinado de petróleo y de gas; con sujeción a las condiciones y prescripciones recogidas en el Informe Técnico-Anexo de Prescripciones Técnicas de 18 de julio de 2019 adjunto a esta resolución.

El Informe Técnico-Anexo de Prescripciones Técnicas tiene por objeto –exclusivamente- establecer las prescripciones en los aspectos requeridos para la adaptación que recogen las conclusiones MTD del sector.

El Anexo de Prescripciones Técnicas consta de 4 partes:

- 1) El Anexo A incorpora una breve descripción y alcance de la actividad desarrollada en REPSOL C.I-CARTAGENA y tenida en consideración durante el proceso de ADAPTACIÓN a las Conclusiones MTD.
- 2) En el Anexo B, se divide en dos partes B-I y B-II. En el B-I se describen las Condiciones y Prescripciones Técnicas que deben ser implantadas para la adaptación a las Conclusiones MTD, el modo en que estas han sido o deben ser implantadas, así como el grado de implantación de las mismas actualmente. En el B-II se describen los Valores Límite de Emisión (VLE), la monitorización y el procedimiento de evaluación de las emisiones a la atmosfera.
- 3) El Anexo C se refiere a las condiciones de competencia municipal, por lo que se procede a transcribir el contenido íntegro del informe ambiental emitido por el Ayuntamiento de Cartagena durante el procedimiento de revisión de la Autorización.
- 4) En el Anexo D se realiza una descripción de la documentación obligatoria a presentar en el plazo máximo establecido al objeto de verificar ante el órgano competente autonómico y municipal el cumplimiento de las Condiciones y Prescripciones Técnicas establecidas para la adaptación de la Autorización a las a las Conclusiones MTD.

SEGUNDO. Autorización Ambiental Integrada de la instalación.

Esta Resolución de revisión es complementaria y se mantendrá anexa a la Resolución de 20 de junio de 2008, por la que fue otorgada la Autorización Ambiental Integrada a la instalación referenciada.

Por tanto, las condiciones que debe cumplir la instalación son; las establecidas en la Resolución de 20 de junio de 2008 por la que se otorgaba la Autorización Ambiental Integrada al C.I-Cartagena de Repsol Petróleo, S.A. (excepto aquellas que se ven modificadas por las establecidas en la presente resolución), las condiciones impuestas, en su caso, en las modificaciones de la Autorización, las condiciones establecidas en la Resolución de actualización de la Autorización para su adecuación a la Directiva 2010/75/UE, así como las condiciones que se establecen en la presente Resolución por la que se procede a la adaptación de la Autorización a las Conclusiones MTD adoptadas por la *Decisión 2014/738/UE* sobre las emisiones industriales procedentes del refinado de petróleo y de gas.

Además de las condiciones establecidas en los pronunciamientos ambientales emitidos en las Declaraciones de Impacto Ambiental (DIA) al proyecto de referencia, y en concreto las establecidas en la Orden MAM/820/2008 de 3 de marzo por la que se formuló Declaración de Impacto Ambiental del proyecto C-10, las establecidas en la Resolución de 21 de julio de 2009 de la Secretaría de Estado de





Cambio Climático por la que se formuló Declaración de Impacto Ambiental del proyecto C-32 y las recogidas en la Resolución de 27 de mayo de 2019 de la Dirección General de Biodiversidad y Calidad Ambiental, por la que se formuló Declaración de Impacto Ambiental al proyecto «Actualización del volumen de agua consumida en la refinería.

TERCERO. Comprobación de las condiciones y prescripciones técnicas establecidas para la adaptación de la Autorización a las conclusiones MTD.

De acuerdo con el Informe-Anexo de Prescripciones Técnicas de 18 de julio de 2019 el titular debe presentar de manera obligatoria la siguiente documentación:

En el plazo máximo de seis meses a contar desde la notificación de la resolución de revisión de la autorización ambiental integrada, el titular deberá acreditar el cumplimiento de las condiciones y prescripciones técnicas establecidas para la adaptación de la Autorización mediante la aportación de la documentación que se especifica en el **anexo D de las Prescripciones Técnicas**.

De no aportar la documentación mediante la cual se acredite el cumplimiento de las condiciones ambientales impuestas a la actividad en el Anexo de Prescripciones Técnicas en el plazo establecido, sin perjuicio de la sanción procedente, se ordenará el restablecimiento de la legalidad ambiental conforme a lo establecido en el capítulo IV del título VIII de la Ley 4/2009, de 14 de mayo, de Protección Ambiental Integrada; dado que sin la acreditación de la adaptación de la instalación a las conclusiones MTD no se dispone del control adecuado sobre la actividad para evitar las molestias, el riesgo o el daño que pueda ocasionar al medio ambiente la salud de las personas, de conformidad con lo establecido en la legislación.

CUARTO. Comunicación previa a la puesta en funcionamiento de las instalaciones necesarias para la adaptación a las Conclusiones MTD.

Una vez concluida la instalación y montaje de las instalaciones que puedan derivarse o ser necesarias para la ADAPTACIÓN a las Conclusiones MTD, de conformidad con lo establecido en Anexo de Prescripciones Técnicas y con lo señalado en el artículo 12 y 15.11 del Real Decreto 815/2013, y antes de iniciar su puesta en funcionamiento el titular de la instalación COMUNICARÁ la fecha prevista para la puesta en funcionamiento al Órgano Ambiental Autonómico y Municipal, acompañando la siguiente documentación:

- Certificación del técnico director de la instalación, acreditativa de que la instalación o montaje se ha llevado a cabo conforme a la documentación presentada y, en su caso, los anexos correspondientes a las modificaciones no sustanciales producidas respecto de la instalación proyectada, o aquellas modificaciones derivadas de condiciones impuestas en la autorización, que se acompañarán a la certificación.

QUINTO. Legislación sectorial aplicable.

Para todo lo no especificado en la Autorización Ambiental Integrada, el ejercicio de la actividad se sujetará a las condiciones establecidas por la normativa ambiental sectorial, y en particular en materia de residuos, vertidos, contaminación atmosférica, ruido o contaminación del suelo.

SEXTO. Notificación.

Se notificará la presente Resolución al solicitante y al Ayuntamiento en cuyo término se ubica la instalación y se publicará en el BORM de acuerdo con el artículo 24 del RDL 1/2016, de 16 de diciembre, por el que se aprueba el Texto Refundido de la Ley de Prevención y Control Integrados de la Contaminación.





Contra la presente Resolución, que no pone fin a la vía administrativa, podrá interponer Recurso de Alzada ante el Excmo. Sr. Consejero de Empleo, Universidades, Empresa y Medio Ambiente en el plazo de un mes a contar desde el día siguiente a la notificación de la misma, de conformidad con lo dispuesto en los artículos 121 y 122 de la Ley 39/2015, de 1 de octubre, del Procedimiento Administrativo Común de las Administraciones Públicas.

LA DIRECCIÓN GENERAL DE MEDIO AMBIENTE Y MAR MENOR
P.S. LA DIRECTORA GENERAL DE MEDIO NATURAL

Por Orden de la Consejería de Empleo, Universidades, Empresa y Medio Ambiente de 24 de abril de 2019, BORM N° 96, de 27/04/2019)

Firmado electrónicamente al margen. Consolación Rosauro Meseguer.

29.07.2019 12:19:45

ROSAURO MESEGUER, CONSOLACION

Esta es una copia auténtica imprimible de un documento electrónico administrativo archivado por la Comunidad Autónoma de Murcia, según artículo 27.3.c) de la Ley 39/2015. Los firmantes y las fechas de firma se muestran en los recuadros. Su autenticidad puede ser contrastada accediendo a la siguiente dirección: <https://sede.carm.es/verificardocumentos> e introduciendo el código seguro de verificación (CSV) CARM-003a1c72-b1eb-594c-12fa-0050569b6280





INFORME TÉCNICO.
ANEXO DE PRESCRIPCIONES TÉCNICAS PARA LA ADAPTACIÓN A LAS CONCLUSIONES MTD

Expediente AU/AAI/2018/0002

DATOS DE IDENTIFICACIÓN

Razón Social: **REPSOL PETRÓLEO, S.A. (Repsol C.I-Cartagena)** NIF/CIF: A-28047223
Domicilio Social: C/ Méndez Álvaro 44, 28045. Madrid.
Domicilio Centro Trabajo: Complejo Industrial Cartagena. Valle de Escombreras, s/n, 30350, Cartagena (Murcia)

CATALOGACIÓN DE LA ACTIVIDAD

Clasificación Nacional de Actividades Económicas

Actividad principal: Instalaciones para el refinado de petróleo o de crudo de petróleo CNAE 2009: 1920

Catalogación según CATEGORÍAS de actividades industriales incluidas en el anejo I del Real Decreto Legislativo 1/2016, de 16 de diciembre, por el que se aprueba el texto refundido de la Ley de prevención y control integrados de la contaminación.

Catalogación RDL 1/2016: **1. 2. Refinerías de petróleo y gas:**
a) Instalaciones para el refinado de petróleo de crudo de petróleo.
1.1. Instalaciones de combustión con una Ptn total igual o superior a 50 MW:
b) Instalaciones de cogeneración, calderas, generadores de vapor o cualquier otro equipamiento o instalación de combustión existente en una industria, sea ésta o no su actividad principal.

Motivación de la Catalogación: La actividad principal consiste en la transformación de productos petrolíferos a partir del petróleo crudo como materia prima, obteniendo desde gas combustible hasta betunes, pasando por los diferentes tipos de naftas, gasóleos y bases lubricantes, lo que determina que la actividad sea objeto de aplicación del RDL 1/2016 de 16 de diciembre.

Así mismo, también se desarrolla la actividad de generación de energía eléctrica mediante cogeneración, así como de otras instalaciones de combustión, con una potencia térmica de combustión total superior a 50 MWt (en concreto, de 1.387 MWt) lo que determina que esta actividad también sea objeto de aplicación de la RDL 1/2016 de 16 de diciembre.

1. OBJETO.

La elaboración de este informe de Prescripciones Técnicas establecidas al proyecto, -SE MOTIVA- de conformidad con lo establecido en el artículo 26.2 Real Decreto Legislativo 1/2016, de 16 de diciembre, debido a la revisión de la Autorización Ambiental Integrada (AAI) que fue otorgada por Resolución de fecha 20 de junio de 2008, para su adaptación, en exclusiva, a las Conclusiones sobre las Mejores Técnicas Disponibles (MTD) para el refinado de petróleo y gas, adoptadas por la Decisión de Ejecución de la Comisión de 9 de octubre de 2014 (2014/738/UE).

Por tanto, el OBJETO de este informe es establecer las Prescripciones Técnicas de la Autorización Ambiental Integrada mediante la que se revise y modifique la Autorización otorgada a REPSOL PETRÓLEO, S.A. (Repsol C.I-Cartagena) mediante Resolución de 20 de junio de 2008, -ÚNICAMENTE- de aquellos aspectos requeridos para la ADAPTACIÓN y que recogen las Conclusiones MTD del sector.

De tal manera que, las Prescripciones Técnicas que aquí se recogen, modifican y/o complementan las establecidas en la AAI otorgada mediante Resolución de 20 de junio de 2008, en aquellos aspectos requeridos para la ADAPTACIÓN, entendiéndose por tanto y en todo caso, SIN PERJUICIO del resto de prescripciones y aspectos no considerados necesarios y precisos para proceder a la adaptación de la Autorización a las Conclusiones MTD, así todas como aquellas prescripciones y condiciones establecidas en los Pronunciamientos de Evaluación de Impacto Ambiental (DIAs) emitidos al proyecto de Repsol C.I-Cartagena.

Por consiguiente, la Resolución mediante la que se otorga la Autorización por que se revisa y modifica la AAI de 20 de junio de 2008, y se establecen las Condiciones y Prescripciones Técnicas recogidas en este informe al objeto de proceder a la ADAPTACIÓN a las Conclusiones MTD, será **COMPLEMENTARIA** a la citada Resolución de 20 de junio de 2008, y por tanto se mantendrá ANEXA a esta.





En consecuencia, las Condiciones y Prescripciones Técnicas de funcionamiento de la instalación y de su actividad son las establecidas en:

- 1) Resolución por la que se procede a la revisión y modificación de la AAI para la ADAPTACIÓN a las Conclusiones MTD para el Refino de Petróleo y Gas, todo ello SIN PERJUICIO de las Condiciones y Prescripciones Técnicas establecidos en Resolución de 20 de junio de 2008, por la que se otorgó la AAI, en aquellos aspectos que se no se vean modificados por la citada Resolución para la Adaptación a las Conclusiones MTD.
- 2) Resolución de 20 de junio de 2008, por la que se otorgó Autorización Ambiental Integrada, para el proyecto de ampliación de la refinería de petróleo ubicada en el valle de Escombreras, en el término municipal de Cartagena (Murcia).
- 3) Resolución de Actualización de la AAI para su adecuación a la Directiva 2010/75/UE, así como las impuestas en las modificaciones de la Autorización, en su caso, y en la Resolución de 20 de junio de 2008, por la que se otorgó la AAI (en aquellos que se no se vean modificadas para la adaptación).
- 4) Así como por las establecidas en los Pronunciamientos Ambientales emitidos en las Declaraciones de Impacto Ambiental (DIA) al proyecto de referencia, y más concretamente los recogidos en la Orden MAM/820/2008 de 3 de marzo, por la que se formuló Declaración de Impacto Ambiental del proyecto C-10, en la Resolución de 21 de julio de 2009 de la Secretaría de Estado de Cambio Climático por la que se formuló Declaración de Impacto Ambiental del proyecto C-32, en la Resolución de 27 de mayo de 2019, de la Dirección General de Biodiversidad y Calidad Ambiental, por la que se formuló Declaración de Impacto Ambiental al proyecto «Actualización del volumen de agua consumida en la refinería, entre otras.

2. CONTENIDO.

El contenido de este anexo se AJUSTA, en exclusiva, a la descripción de las Condiciones y Prescripciones Técnicas que deben ser adoptadas por REPSOL C.I-CARTAGENA para su adaptación a las Conclusiones MTD para el refino de petróleo y gas, establecidas por la Decisión de Ejecución de la Comisión de 9 de octubre de 2014 (2014/738/UE), recogándose el estado o forma que las MTD han sido o serán implantadas así como el grado de implantación (*Implantadas/A implantar/No aplican*).

El presente Anexo de Condiciones y Prescripciones Técnicas consta asimismo de CUATRO Anexos (A, B-I/II, C y D), distribuido sus contenidos de la siguiente manera:

- 1) El Anexo A incorpora una breve descripción y alcance de la actividad desarrollada en REPSOL C.I-CARTAGENA y tenida en consideración durante el proceso de ADAPTACIÓN a las Conclusiones MTD.
- 2) En el Anexo B, se divide en dos partes B-I y B-II. En el B-I se describen las Condiciones y Prescripciones Técnicas que deben ser implantadas para la adaptación a las Conclusiones MTD, el modo en que estas han sido o deben ser implantadas así como el grado de implantación de las mismas actualmente. En el B-II se describen los Valores Límite de Emisión (VLE), la monitorización y el procedimiento de evaluación de las emisiones a la atmosfera.
- 3) El Anexo C se refiere a las condiciones de competencia municipal, por lo que se procede a transcribir el contenido íntegro del informe ambiental emitido por el Ayuntamiento de Cartagena durante el procedimiento de revisión de la Autorización.
- 4) En el Anexo D se establece la documentación obligatoria a presentar en el plazo máximo de 6 meses al objeto de verificar ante el órgano competente autonómico y municipal el cumplimiento de las Condiciones y Prescripciones Técnicas establecidas para la adaptación de la Autorización a las Conclusiones MTD para el refino de petróleo y gas.

Por tanto, conforme se describe en el Anexo D, el titular deberá acreditar en el plazo de SEIS MESES, a contar desde la notificación de la Autorización el cumplimiento de las Condiciones y Prescripciones Técnicas establecidas, aportando la documentación que se especifica en el citado anexo Advirtiendo al titular de la instalación que de no aportar la documentación mediante la cual se acredite el cumplimiento de las Condiciones y Prescripciones Técnicas en el plazo establecido, y sin perjuicio de la sanción precedente, se ordenará el restablecimiento de la legalidad ambiental conforme a lo establecido en el capítulo IV del título VIII de la Ley 4/2009, de 14 de mayo, de Protección Ambiental Integrada, dado que sin la acreditación de la ADAPTACIÓN de la instalación a las Conclusiones MTD no se dispone del control adecuado sobre la actividad para evitar las molestias, el riesgo o el daño que pueda ocasionar al medio ambiente y la salud de las personas, de conformidad con lo establecido en la legislación.





ANEXO A. DESCRIPCIÓN Y ALCANCE DE LAS ACTIVIDADES E INSTALACIONES DEL PROYECTO.

La actividad a desarrollada consiste en la transformación de productos petrolíferos a partir de petróleo crudo como materia prima, obteniendo como productos la totalidad de destilados petrolíferos, desde el gas combustible hasta betunes, pasando por diferentes tipos de naftas, fuelóleos y bases lubricantes.

Las operaciones básicas que se utilizan en la Refinería son la destilación, la reacción química (desulfuración y deshidrogenación), la extracción líquido-líquido, la extracción líquido-gas y la absorción, y con mayor detalle, a través principalmente, de los siguientes procesos desarrollados así mismo en las unidades asociadas y ubicadas en la sección también indicadas, a continuación:

Sección	Unidad	Denominación Proceso	Nº	Operaciones básicas que integran cada proceso
				(ordenadas numéricamente)
Área de Combustibles	U-627	Topping nº3	1	1. Destilación. Destilación atmosférica del crudo en varias fracciones, en base a los distintos puntos de ebullición de los componentes del petróleo.
	U-628	Desulfuración de Naftas	2	2. Hidrodesulfuración de naftas. Eliminación de compuestos de azufre presentes en las naftas mediante hidrodesulfuración catalítica.
	U-638	Unifining	3	2. Hidrodesulfuración de naftas. Eliminación de compuestos de azufre presentes en las naftas mediante hidrodesulfuración catalítica.
	U-637	Gasoil nº1	4	3. Hidrodesulfuración de destilados medios. Eliminación de compuestos de azufre presentes en destilados medios (queroseno, gasoleo...), mediante hidrodesulfuración catalítica.
	U-681	Gasoil nº2	5	3. Hidrodesulfuración de destilados medios. Eliminación de compuestos de azufre presentes en destilados medios (queroseno, gasoleo...), mediante hidrodesulfuración catalítica.
	U-618	Concentración de Gases nº 1	6	4. Separación gases licuados (absorción, desorción o stripping, destilación). Separación y tratamiento de los gases licuados que llevan las distintas corrientes de carga a la Unidad.
	U-617	Platformado nº2	9	6. Reformado catalítico. Transformación de la nafta procedente del fondo del stripper de las unidades de Hidrodesulfuración en gasolina de alto índice de octano, en presencia de un catalizador selectivo.
	U-615	Merox de LPG nº2	10	7. Tratamiento Merox. Tratamiento en varias etapas de eliminación de los compuestos de azufre (SH ₂ y mercaptanos) del LPG para evitar problemas de corrosión y reducir su contenido en azufre.
	U-636	Merox B	11	7. Tratamiento Merox. Tratamiento en varias etapas de eliminación de los compuestos de azufre (SH ₂ y mercaptanos) de nafta ligera e isopentano para evitar problemas de corrosión y reducir su contenido en azufre.
	U-626	Redestilación de Naftas (fabricación de isopentano)	12	8. Rectificación de nafta. Fraccionamiento de la nafta en iso-pentano y gasolina desisopentanizada.
U-619	Hydrogenación de Benceno	13	9. Destilación e hidrogenación. Separación de la nafta procedente de la unidad de platformado en una fracción ligera y otra pesada. Proceso de hidrogenación para convertir el benceno presente en la fracción ligera en ciclohexano.	





Sección	Unidad	Denominación Proceso	Nº	Operaciones básicas que integran cada proceso
				(ordenadas numéricamente)
Área de Lubricantes	U-716	Vacío nº3	15	10. Destilación a Vacío. Fraccionamiento por destilación a vacío del residuo atmosférico de la unidad de destilación de crudo en distintos cortes que, tras un tratamiento posterior, constituyen los aceites base para la fabricación de diversos tipos de lubricantes.
	U-754	Vacío nº4	16	10. Destilación a Vacío. Fraccionamiento por destilación a vacío del residuo atmosférico de la unidad de destilación de crudo en distintos cortes que, tras un tratamiento posterior, constituyen los aceites base para la fabricación de diversos tipos de lubricantes.
	U-751	Desasfaltado nº2	17	11. Extracción líquido-líquido Desasfaltado. Extracción líquido/líquido con propano, donde se separa el aceite pesado del asfalto del residuo procedente de la Destilación a Vacío.
	U-717	Furfural nº2	18	12. Extracción líquido-líquido Furfural. Tratamiento con furfural de los aceites de destilación a vacío y desasfaltado, con objeto de eliminar los hidrocarburos aromáticos que contienen para mejorar su índice de viscosidad.
	U-752	Furfural nº3	19	12. Extracción líquido-líquido Furfural. Tratamiento con furfural de los aceites de destilación a vacío y desasfaltado, con objeto de eliminar los hidrocarburos aromáticos que contienen para mejorar su índice de viscosidad.
	U-718	Desparafinado nº2	20	13. Cristalización. Separación de los productos parafínicos de elevado punto de fusión que contiene el aceite y que es preciso eliminar para disminuir el punto de congelación de las bases lubricantes.
	U-753	Desparafinado nº3	21	13. Cristalización. Separación de los productos parafínicos de elevado punto de fusión que contiene el aceite y que es preciso eliminar para disminuir el punto de congelación de las bases lubricantes.
Sección Cóquer	U-602	Vacío nº5	23	10. Destilación a Vacío. Fraccionamiento por destilación a vacío del residuo atmosférico de la unidad de destilación de crudo en distintos cortes, libres de contaminación de metales y asfaltenos, que permitan su procesamiento posterior en otras unidades.
	U-652	Coquer	24	14. Coquización retardada. Reducción de la producción de fuelóleos, produciendo, mediante un proceso de craqueo térmico severo, hidrocarburos más ligeros. Además, permite reducir el contenido de azufre de las corrientes de refinería.
	U-620	Concentración de Gases nº2	25	4. Separación gases licuados (absorción, desorción o stripping, destilación). Separación y tratamiento de los gases licuados que llevan las distintas corrientes de carga a la Unidad.
	U-613	Merox de LPG nº3	26	7. Tratamiento Merox. Tratamiento en varias etapas de eliminación de los compuestos de azufre (SH ₂ y mercaptanos) del LPG para evitar problemas de corrosión y reducir su contenido en azufre.
	U-622	Hidrogenación de Butadieno	27	15. Hidrogenación. Hidrotratamiento selectivo de butadieno, para la fracción C ₄ , para cumplir la especificación comercial de máximo contenido en diolefinas y acetilenos.
	U-623	Desulfuración de Nafta de coque	28	2. Hidrodesulfuración de naftas. Eliminación de compuestos de azufre presentes en las naftas mediante hidrodesulfuración catalítica.
	U-624	Gasoil nº4	29	3. Hidrodesulfuración de destilados medios. Eliminación de compuestos de azufre presentes en destilados medios (queroseno, gasoleo...), mediante una desulfuración catalítica.
Sección Hidrocráquer	U-601	Topping nº 4	30	1. Destilación. Destilación atmosférica del crudo en varias fracciones, en base a los distintos puntos de ebullición de los componentes del petróleo.
	U-682	Gasoil nº3	31	3. Hidrodesulfuración de destilados medios. Eliminación de compuestos de azufre presentes en destilados medios (queroseno, gasoleo...), mediante una desulfuración catalítica.
	U-651	Hidrocráquer	32	19. Hidrocrackeo catalítico. Transformación de los destilados pesados de Vacío y Cóquer en productos más ligeros, fundamentalmente GLP, nafta, queroseno y gasóleo.
	U-621	Concentración de Gases nº3	33	4. Separación gases licuados (absorción, desorción o stripping, destilación). Separación y tratamiento de los gases licuados que llevan las distintas corrientes de carga a la Unidad.
	U-614	Merox de LPG nº 4	34	7. Tratamiento Merox. Tratamiento en varias etapas de eliminación de los compuestos de azufre (SH ₂ y mercaptanos) del LPG para evitar problemas de corrosión y reducir su contenido en azufre.

18.07/2019 14:16:13

BERNÓN FERNÁNDEZ, JORGE

MARTÍNEZ SANCHEZ, JOSÉ MARIANO

Esta es una copia auténtica imprimible de un documento electrónico administrativo archivado por la Comunidad Autónoma de Murcia, según artículo 27.3.c) de la Ley 39/2015. Los firmantes y las fechas de firma se muestran en los recuadros. Su autenticidad puede ser contrastada accediendo a la siguiente dirección: <https://sede.carm.es/verificardocumentos> e introduciendo el código seguro de verificación (CSV) CARM4-f0e6915-0955-8d0c9-51d8-00505696934e7





Finalmente, las plantas de proceso disponen de los equipos de proceso propiamente dichos, como reactores, depósitos, bombas, compresores, torres de destilación, etc..., que en su mayor parte están contruidos en acero.

Además se prevé de una serie de sistemas asociados:

Sección	Unidad	Denominación Proceso	Nº	Operaciones básicas que integran cada proceso
				(ordenadas numéricamente)
	U-415	Cogeneración nº1	12	Planta de Cogeneración para la producción de vapor y electricidad.
	U-416	Cogeneración nº2	12	Planta de Cogeneración para la producción de vapor y electricidad.
	U-414	Calderas F12/13	6	Calderas de producción de vapor
	U-604	Hidrógeno nº1	15	Producción de Hidrógeno mediante Reformado con vapor
	U-605	Hidrógeno nº2	15	Producción de Hidrógeno mediante Reformado con vapor
	U-419	Purificadora de Hidrógeno PSA	15	Purificación de hidrógeno mediante el proceso Pressure Swing Adsorbtion.
	U-460/ U-463	Antorcha Área de Combustibles	5	Sistema de recuperación de gases de antorcha y Antorcha
	U-467	Antorcha Sección Coquer	5	Sistema de recuperación de gases de antorcha y Antorchas dulce y ácida
	U-468	Antorcha Sección Hidrocráquer	5	Sistema de recuperación de gases de antorcha y Antorchas dulce y ácida
	U-452	Planta de Tratamiento de Efluentes nº1	1	Planta de Tratamiento de Aguas Residuales.
	U-457	Planta de Tratamiento de Efluentes nº2	1	Planta de Tratamiento de Aguas Residuales.
	U-433	Torre de Refrigeración nº3	3	Torre de agua de refrigeración para su suministro a las unidades de la Refinería.
	U-435	Torre de Refrigeración nº5	3	Torre de agua de refrigeración para su suministro a las unidades de la Refinería.
	U-437	Torre de Refrigeración nº7	3	Torre de agua de refrigeración para su suministro a las unidades de la Refinería.
	U-413	Planta de Tratamiento de Agua a Calderas nº 1	4	Plantas de tratamiento de agua a calderas.
	U-417	Planta de Tratamiento de Agua a Calderas nº 2	4	Plantas de tratamiento de agua a calderas.
	U-639	Tratamiento de Gases Ácidos	7	5. Absorción/ desorción. Eliminación del gas ácido, H ₂ S, de la corriente de gases de Refinería a baja presión y de la solución de amina rica procedente del absorber de la unidad de Hidrodesulfuración de gasóleos.
	U-687	Regeneración de Aminas nº3	13	16. Desorción. Regeneración de la amina en una columna mediante aporte de calor, donde se produce la desorción del gas ácido, que sale por cabeza y se envía a las Plantas de Recuperación de Azufre.
	U-693	Stripper de Aguas Ácidas nº1	14	17. Desorción física o Stripping. Tratamiento del agua ácida para la eliminación de los compuestos volátiles de H ₂ S y NH ₃ que contiene, por medio de un arrastre con vapor de agua a baja presión y alta temperatura. El gas ácido se envía a las Plantas de Recuperación de Azufre.
	U-688	Regeneración de Aminas nº4	13	16. Desorción. Regeneración de la amina en una columna mediante aporte de calor, donde se produce la desorción del gas ácido, que sale por cabeza y se envía a las Plantas de Recuperación de Azufre.
	U-694	Stripper de Aguas Ácidas nº2	14	17. Desorción física o Stripping. Tratamiento del agua ácida para la eliminación de los compuestos volátiles de H ₂ S y NH ₃ que contiene, por medio de un arrastre con vapor de agua a baja presión y alta temperatura. El gas ácido se envía a las Plantas de Recuperación de Azufre.
	U-685	Recuperación de Azufre nº2	37	18. Recuperación de Azufre. Recuperación del azufre contenido en las corrientes de gas ácido producidas en el Complejo como azufre elemental.
	U-686	Recuperación de Azufre nº3	37	18. Recuperación de Azufre. Recuperación del azufre contenido en las corrientes de gas ácido producidas en el Complejo como azufre elemental.
	U-606	Sosa gastada		Unidad de tratamiento de sosa gastada procedentes del Tratamiento Merox mediante sistema de oxidación húmeda con aire.

Unidades Auxiliares

18.07/2019 14:16:13 | IBERNÓN FERNÁNDEZ, JORGE

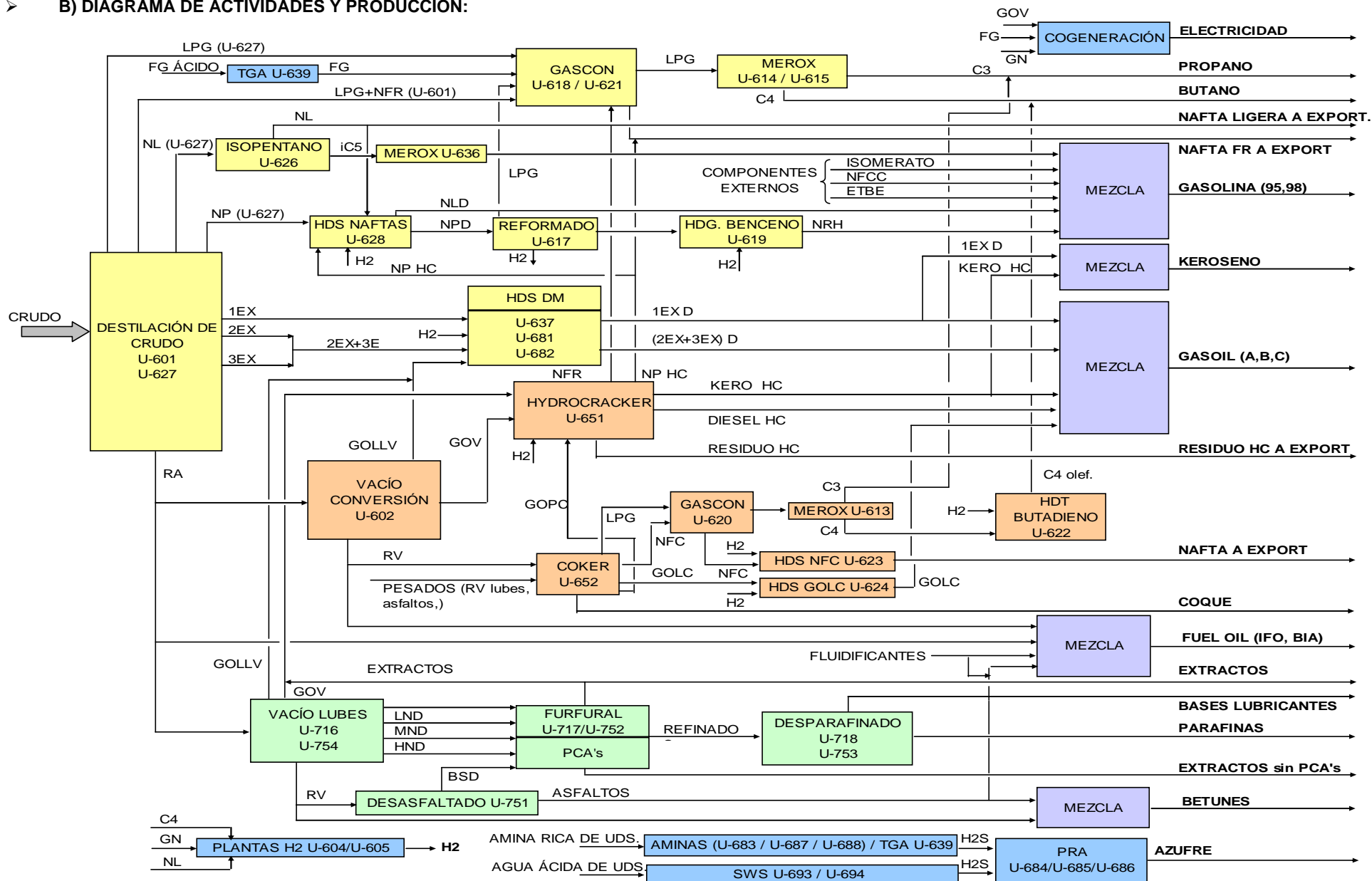
Esta es una copia auténtica imprimible de un documento electrónico administrativo archivado por la Comunidad Autónoma de Murcia, según artículo 27.3.c) de la Ley 39/2015. Los firmantes y las fechas de firma se muestran en los recuadros. Su autenticidad puede ser contrastada accediendo a la siguiente dirección: <https://sede.carm.es/verificardocumentos> e introduciendo el código seguro de verificación (CSV) CARM4-f0fe6915-c955-8dc9-51d8-005656934e7

MARTÍNEZ SANCHEZ, JOSÉ MARIANO





B) DIAGRAMA DE ACTIVIDADES Y PRODUCCIÓN:



18/07/2019 14:16:13 18/07/2019 14:10:18 18/07/2019 14:10:18



Este es una copia auténtica imprimible de un documento electrónico administrativo archivado por la Comunidad Autónoma de Murcia, según artículo 27.3.c) de la Ley 39/2015. Los firmantes y las fechas de firmas se muestran en los recuadros. Su autenticidad puede ser contrastada accediendo a la siguiente dirección: https://sede.carm.es/verificardocumentos e introduciendo el código seguro de verificación (CSV) CARM-F0E695-6955-Bd69-51 d8-005056934e7



ANEXO B-I RESUMEN DESCRIPTIVO SOBRE LA ADAPTACIÓN DE LA INSTALACIÓN A LAS CONCLUSIONES MTD.

En el presente Anexo se describen las Condiciones y Prescripciones Técnicas que deben ser adoptadas por REPSOL C.I-CARTAGENA para su adaptación a las Conclusiones MTD para el refinado de petróleo y gas, establecidas por la Decisión de Ejecución de la Comisión de 9 de octubre de 2014 (2014/738/UE), recogiendo el estado o forma que las MTD han sido o serán implantadas así como el grado de implantación de las mismas a fecha actual. (*Implantadas/ A implantar/ No aplican*).

(I): MTD Implantadas.

(A): MTD A implantar, considerando en este supuesto tanto a las MTD que se encuentren implantadas solo parcialmente como aquellas que estén pendiente de implantar en su totalidad.

(X): MTD o técnicas que No aplican debido a que no se dan en la instalación el tipo de procesos o instalaciones que así lo requieren

		A) MTD CONCLUSIONES. Decisión (2014/738/UE).	(I) implantada (A) implantar	VLE (NEA-MTD)
		B) DESCRIPCIÓN de las MTD implantadas y/o a implantar (EN SU TOTALIDAD), para la ADAPTACIÓN a las Conclusiones MTD (2014/738/UE).		
1.1 CONCLUSIONES SOBRE LAS MTD PARA EL REFINO DE PETRÓLEO Y GAS				
1.1.1 Sistemas de gestión medioambiental:				
MTD 1:	SI	A) MTD: Con objeto de mejorar el desempeño ambiental general de las plantas de refinado de petróleo y gas, es MTD implantar y cumplir un sistema de gestión ambiental (SGA) que incorpore TODAS las características recogidas en el apartado 1.1.1 de las Conclusiones sobre MTD. B) ADAPTACIÓN a la MTD: Implantación, cumplimiento y mantenimiento de un sistema de gestión ambiental conforme a la norma ISO 14001. (En cualquier caso, deberá contemplar la TOTALIDAD de las características especificadas en la MTD 1).	(I)	NO
1.1.2. Eficiencia energética:				
MTD 2:	SI	A) MTD: Con objeto de realizar un uso eficiente de la energía, es MTD utilizar una combinación adecuada de las técnicas descritas en el apartado 1.1.2 de las Conclusiones sobre MTD, siendo: i) Técnicas de diseño. ii) Técnicas de control y mantenimiento del proceso. iii) Técnicas de producción eficientes en el uso de la energía. B) ADAPTACIÓN a la MTD: Cumplimiento de los siguientes aspectos: i).c) Recuperación de calor y energía: Se recupera el calor residual de los humos de combustión a través de precalentadores de aire y recalentadores de vapor. ii).a) Optimización del proceso: Control de las condiciones de combustión en hornos, calderas y turbinas. (Este control deberá estar dirigido a la optimización energética del proceso). iii).a) Producción combinada de calor y electricidad: Se emplean turbinas de gas y dispone de plantas de cogeneración. iv) Otras: a) Sistema de Gestión de la Energía (SGEn) conforme a la ISO 50.001 b) Maximización de la eficiencia energética mediante intercambiadores de calor y equipos que aprovechan el nivel térmico de las corrientes de proceso.	(I)	NO

MARTÍNEZ SÁNCHEZ, JOSÉ MARIANO 18/07/2019 14:10:18 IBERNÓN FERNÁNDEZ, JORGE 18/07/2019 14:16:13

Este es una copia auténtica imprimible de un documento electrónico administrativo archivado por la Comunidad Autónoma de Murcia, según artículo 27.3.c) de la Ley 39/2015. Los firmantes y las fechas de firmas se muestran en los recuadros. Su autenticidad puede ser contrastada accediendo a la siguiente dirección: <https://sede.carm.es/verificardocumentos> e introduciendo el código seguro de verificación (CSV) CARM-F06e69d5-e955-8dc9-51d8-0050569b34e7





Apartado	Nº MTD	Aplicable (Si/No)	A) MTD CONCLUSIONES. Decisión (2014/738/UE). ----- B) DESCRIPCIÓN de las MTD implantadas y/o a implantar (EN SU TOTALIDAD), para la ADAPTACIÓN a las Conclusiones MTD (2014/738/UE)	(I) implantada (A) implantar	VLE (NEA-MTD)
1.1	CONCLUSIONES SOBRE LAS MTD PARA EL REFINO DE PETRÓLEO Y GAS				
1.1.3	Almacenamiento y manipulación de materiales sólidos				
MTD 3:	Si	<p>A) MTD: Con objeto de evitar o, cuando ello no sea posible, reducir las emisiones de partículas derivadas del almacenamiento y la manipulación de materiales pulverulentos, es MTD utilizar una o varias de las técnicas descritas en el apartado 1.1.3 de las Conclusiones sobre MTD.</p> <p>B) ADAPTACIÓN a la MTD: Cumplimiento de los siguientes aspectos:</p> <ul style="list-style-type: none"> a) Sistema de rociamiento y aspersión de agua para humedecer la superficie expuesta en la unidad U-654. Campa de almacenamiento y expedición de Coque. b) Sistemas de lavado de ruedas de camiones, a la entrada de las zonas: “U-654. Campa de almacenamiento y expedición de Coque” y “U-655. Campa de almacenamiento y expedición de Azufre”. c) Sistema de supresión de polvo en todas las estaciones de transferencia de las cintas transportadoras, en la carga y descarga de los silos de almacenamiento. d) Uso de cintas transportadoras totalmente cubiertas y carenadas. e) Silos de carga con mangas telescópicas f) Sistema de reducción de niebla seca en el almacenamiento de azufre. g) Utilización de vehículos limpiadores tanto para carreteras como para el material pulverulento que se pueda formar en los montones de material grueso, o pulverulento, debido a la manipulación y trasiego de estos, con la frecuencia correcta para la adecuada efectividad de la técnica. 	 	NO	
1.1.4	Monitorización de las emisiones atmosféricas y parámetros fundamentales del proceso				
MTD 4:	Si No Si No Si	<p>A) MTD: Es MTD vigilar las emisiones atmosféricas utilizando las técnicas de <u>control al menos con la frecuencia mínima</u> que se indican en el apartado 1.1.4 (MTD 4) de las Conclusiones sobre MTD y <u>en conformidad con las normas EN</u>. Si no hay normas EN, es MTD aplicar las normas ISO u otras normas nacionales o internacionales que garanticen la obtención de datos de calidad científica equivalente.</p> <p>B) ADAPTACIÓN a la MTD: Considerando los criterios establecidos en la MTD 4 sobre las unidades y emisiones que deben monitorizarse y considerando que apartados de dicha MTD son aplicables, conforme se indica a continuación, a las diferentes unidades y procesos que existen en REPSOL C.I-CARTAGENA. Se deberán cumplir los aspectos establecidos en el Anexo B-II.</p> <ul style="list-style-type: none"> i) Emisiones de SOx, NOx, y partículas: ii) Emisiones de NH3 iii) Emisiones de CO iv) Emisiones de metales: Níquel (Ni), Antimonio (Sb)(7), Vanadio (V) v) Emisiones de dibenzo dioxinas/ furanos policlorados (PCDD/F) 	 x x 	NO	





MARTÍNEZ SÁNCHEZ, JOSÉ MARIANO 18/07/2019 14:10:18 IBERNÓN FERNÁNDEZ, JORGE 18/07/2019 14:16:13

Este es una copia auténtica imprimible de un documento electrónico administrativo archivado por la Comunidad Autónoma de Murcia, según artículo 27.3.c) de la Ley 39/2015. Los firmantes y las fechas de firmas se muestran en los recuadros. Su autenticidad puede ser contrastada accediendo a la siguiente dirección: https://sede.carm.es/verificardocumentos e introduciendo del código seguro de verificación (CSV) CARM-0f0e6905-4955-8dc9-51d8-0050569b34e7

Apartado	Nº MTD	Aplicable (Si/No)	<p>A) MTD CONCLUSIONES. Decisión (2014/738/UE).</p> <p>B) DESCRIPCIÓN de las MTD implantadas y/o a implantar (EN SU TOTALIDAD), para la ADAPTACIÓN a las Conclusiones MTD (2014/738/UE)</p>	Implantada (A) implantar	VLE (NEA-MTD)																				
CONCLUSIONES SOBRE LAS MTD PARA EL REFINO DE PETRÓLEO Y GAS																									
1.1.4 Monitorización de las emisiones atmosféricas y parámetros fundamentales del proceso																									
MTD 5:	SI		<p>A) MTD: Es MTD monitorizar los <u>parámetros del proceso</u> relevantes vinculados con las emisiones contaminantes en las unidades de craqueo catalítico y <u>de combustión</u>, utilizando técnicas apropiadas y al menos con las frecuencias indicadas en la el apartado 1.1.4 (MTD 5) de las Conclusiones sobre MTD.</p> <p>B) ADAPTACIÓN a la MTD: Monitorización de parámetros vinculados con emisiones contaminantes;</p> <p>1.- Contenido de <u>O₂</u>, <u>presión</u>, <u>temperatura</u>, <u>humedad*</u> y <u>Caudal**</u> de gases de salida:</p> <p>1.1- Monitorización continua en <u>gases de salida en CHIMENEAS</u> de combustión:</p> <table border="1" data-bbox="465 699 1957 997"> <thead> <tr> <th style="text-align: center;">FOCOS:</th> <th style="text-align: center;">FRECUENCIA MÍNIMA</th> </tr> </thead> <tbody> <tr> <td>32.Vacío 5/ Coquer;</td> <td>CONTINUA (Control Interno -SAM-)</td> </tr> <tr> <td>33.Topping nº4/ Desulfuración GO nº3/ HC;</td> <td>CONTINUA (Control Interno -SAM-)</td> </tr> <tr> <td>31. Planta Cogeneración nº1;</td> <td>CONTINUA (Control Interno -SAM-)</td> </tr> <tr> <td>37. Planta Cogeneración nº2;</td> <td>CONTINUA (Control Interno -SAM-)</td> </tr> <tr> <td>39. Planta hidrógeno nº2;</td> <td>CONTINUA (Control Interno -SAM-)</td> </tr> <tr> <td>40. Planta hidrógeno nº1;</td> <td>CONTINUA (Control Interno -SAM-)</td> </tr> <tr> <td>45. Calderas 12/13</td> <td>CONTINUA (Control Interno -SAM-)</td> </tr> <tr> <td>1.Topping nº 3 CH-Norte</td> <td>CONTINUA (Control Interno -SAM-)</td> </tr> <tr> <td>2.Topping nº 3 CH-Sur</td> <td>CONTINUA (Control Interno -SAM-)</td> </tr> </tbody> </table>	FOCOS:	FRECUENCIA MÍNIMA	32.Vacío 5/ Coquer;	CONTINUA (Control Interno -SAM-)	33.Topping nº4/ Desulfuración GO nº3/ HC;	CONTINUA (Control Interno -SAM-)	31. Planta Cogeneración nº1;	CONTINUA (Control Interno -SAM-)	37. Planta Cogeneración nº2;	CONTINUA (Control Interno -SAM-)	39. Planta hidrógeno nº2;	CONTINUA (Control Interno -SAM-)	40. Planta hidrógeno nº1;	CONTINUA (Control Interno -SAM-)	45. Calderas 12/13	CONTINUA (Control Interno -SAM-)	1.Topping nº 3 CH-Norte	CONTINUA (Control Interno -SAM-)	2.Topping nº 3 CH-Sur	CONTINUA (Control Interno -SAM-)	I	
			FOCOS:	FRECUENCIA MÍNIMA																					
32.Vacío 5/ Coquer;	CONTINUA (Control Interno -SAM-)																								
33.Topping nº4/ Desulfuración GO nº3/ HC;	CONTINUA (Control Interno -SAM-)																								
31. Planta Cogeneración nº1;	CONTINUA (Control Interno -SAM-)																								
37. Planta Cogeneración nº2;	CONTINUA (Control Interno -SAM-)																								
39. Planta hidrógeno nº2;	CONTINUA (Control Interno -SAM-)																								
40. Planta hidrógeno nº1;	CONTINUA (Control Interno -SAM-)																								
45. Calderas 12/13	CONTINUA (Control Interno -SAM-)																								
1.Topping nº 3 CH-Norte	CONTINUA (Control Interno -SAM-)																								
2.Topping nº 3 CH-Sur	CONTINUA (Control Interno -SAM-)																								
<p>*No será necesaria la monitorización del parámetro "HUMEDAD" cuando debido al tipo de SAM instalado, la muestra medida se ajuste en el propio equipo a condiciones "SECAS", como por ejemplo sucede en determinados SAM del tipo "Extractivos".</p> <p>**La monitorización CONTINUA del caudal de gases de salida en las instalaciones de combustión será mediante medición continua experimental, a través de un Sistema Automático de Medición (SAM), de acuerdo con lo dispuesto en la Norma UNE-EN/ISO 16911-2, o bien podrá basarse en el procedimiento alternativo equivalente a la metodología de referencia del Anexo E de la Norma UNE-EN/ISO 16911-1, -justificada mediante informe ECA (Ref: 907/261113-01. Actuación ECA nº17/19), siempre y cuando proporcione y mantenga con el tiempo, valores con la misma o menor incertidumbre que los obtenidos mediante la medición con SAM (UNE-EN/ISO 16911-2) establecida en el artículo 8 de la Orden PRA/321/201, debiéndose por tanto tener en consideración para tales efectos lo establecido en el apartado 9.2.1 de la citada Norma UNE, en relación con la necesidad de <u>verificación periódica del método de cálculo</u>.</p> <p>1.2- Monitorización ANUAL/SEMESTRAL. (Control Externo) en gases de salida de TODOS LOS EQUIPOS DE COMBUSTIÓN conforme a lo establecido en el Anexo B-II</p> <p>2.-Contenido de N y S en el combustible o en la carga:</p> <p>2.1- Monitorización de S y N en los combustibles: a) Fuel Gas: <u>DIARIAMENTE</u> y b) Gas Natural y Off Gas: <u>SEMANALMENTE</u>, o con una frecuencia basada en cambios importantes en el combustible o carga, si esta última es menor.</p>	I	NO																							



MARTÍNEZ SÁNCHEZ, JOSÉ MARIANO 18/07/2019 14:10:18 IBERNÓN FERNÁNDEZ, JORGE 18/07/2019 14:16:13

Este es una copia auténtica imprimible de un documento electrónico administrativo archivado por la Comunidad Autónoma de Murcia, según artículo 27.3.c) de la Ley 39/2015. Los firmantes y las fechas de firmas se muestran en los recuadros. Su autenticidad puede ser contrastada accediendo a la siguiente dirección: <https://sede.carm.es/verificardocumentos> e introduciendo el código seguro de verificación (CSV) CARM-F06e69f5-e955-8dc9-51d8-0050569b34e7

Apartado	Nº MTD	Aplicable (Si/No)	<p>A) MTD CONCLUSIONES. Decisión (2014/738/UE).</p> <p>B) DESCRIPCIÓN de las MTD implantadas y/o a implantar (EN SU TOTALIDAD), para la ADAPTACIÓN a las Conclusiones MTD (2014/738/UE)</p>	(I) implantada (A) implantar	VLE (NEA-MTD)	
1.1	CONCLUSIONES SOBRE LAS MTD PARA EL REFINO DE PETRÓLEO Y GAS					
1.1.4	Monitorización de las emisiones atmosféricas y parámetros fundamentales del proceso					
MTD 6:	SI	<p>A) MTD: Es MTD monitorizar las emisiones difusas de COV de <u>TODA</u> la instalación utilizando <u>TODAS</u> las técnicas indicadas en el apartado 1.1.4 (MTD 6) de las Conclusiones sobre MTD.</p> <p>B) ADAPTACIÓN a la MTD: Implantación de un programa LDAR (detección y reparación de fugas) cuya base, requisitos y parámetros fundamentales como puede ser el alcance y las técnicas a emplear, serán las descritas a continuación, de conformidad con la MTD 6 de las Conclusiones:</p> <p>Requisitos <u>mínimos</u> del programa LDAR a implantar:</p> <ol style="list-style-type: none"> 1.- Objetivo: Estrategia estructurada orientada a REDUCIR las emisiones fugitivas de COV mediante la detección y posterior reparación o sustitución de los componentes con pérdidas. 2.- Base: En general, la aplicación del programa LDAR se diseñará e implantará siguiendo las directrices recogidas en el BREF (sección 4.23.6.1), basándose la metodología en lo establecido en el a) MÉTODO 21 de la EPA, y en b) el ESTABLECIMIENTO de un sistema de gestión de datos que permita manejar toda la información que se genere. 3.- Alcance: La TOTALIDAD de aquellas instalaciones de REPSOL C.I-CARTAGENA, <u>susceptibles</u> de producir fugas. 4.- Técnicas: Se Utilizaran, al menos, la TOTALIDAD de las siguientes técnicas de conformidad con lo establecido en la MTD 6: <ol style="list-style-type: none"> i) <u>Métodos de aspiración</u> asociados con curvas de correlación para los equipos principales. UNE-EN 15446. (Objetivo: Determinación del tipo y nivel de prioridad de reparación de la fuga a través de la concentración de COV) ii) Técnicas de <u>imagen óptica</u> para gases. (Objetivo: Visualización de fugas en tiempo real) iii) Cálculos de emisiones crónicas basados en <u>factores de emisiones validados</u>. (La absorción óptica, detección por absorción luminosa (DIAL), el flujo de ocultación solar (SOF), así como cualquier otra técnica <u>no descrita anteriormente</u>, serán consideradas técnicas <u>complementarias</u> a las técnicas citadas, es decir, en ningún caso sustitutorias). 5. Definición de fuga (LD): Se DEFINIRÁN valores de fuga (LD) en función del tipo de equipo, componente, instalación, etc., siguiendo las directrices establecidas en la sección 4.23.6.1 del BREF de Refino, considerándose en todo caso como valor máximo de LD y según el tipo de instalación, el valor de 500 ppm. Los diferentes valores de LD –en función del tipo de equipo, instalación, etc.- se utilizaran como referencia para indicar si un componente fuga o no. Si el valor medido por el equipo de medida durante la monitorización es superior al LD definido, se considerará que el componente está fugando y en consecuencia se actuará conforme a lo establecido en el LDAR. 6.- Frecuencias de monitorización: Se realizará una identificación inicial de cada fuente susceptible de producir fugas y en base a dicha información y a lo establecido en el apartado 4.23.6.1 del BREF de Refino se elaborará un programa de detección y reparación de fugas. El citado programa LDAR se ejecutará de manera inmediata, sin perjuicio de la valoración o pronunciamiento que, en su caso, pueda emitir el Órgano competente tras su presentación. 7.- Programa de Reparación: Si alguna fuga es detectada durante la monitorización se incluirá de manera inmediata en el programa de mantenimiento correctivo establecido en la Refinería, procediéndose a la programación de su reparación, teniendo en cuenta criterios de seguridad, protección del medio ambiente, disponibilidad de instalaciones, entre otros factores. 8.- Remisión de información: Anualmente, (antes del 30 de enero del año siguiente al de referencia) se remitirá INFORME RESUMEN relativo a las campañas LDAR realizadas en el año de referencia anterior, así como las reparaciones realizadas a consecuencia del mismo durante ese año. 			A	NO



Apartado	Nº MTD	Aplicable (Si/No)	A) MTD CONCLUSIONES. Decisión (2014/738/UE). ----- B) DESCRIPCIÓN de las MTD implantadas y/o a implantar (EN SU TOTALIDAD), para la ADAPTACIÓN a las Conclusiones MTD (2014/738/UE)	(I) implantada (A) implantar	VLE (NEA-MTD)
1.1	CONCLUSIONES SOBRE LAS MTD PARA EL REFINO DE PETRÓLEO Y GAS				
1.1.5	Operación de sistemas de tratamiento de gases residuales.				
MTD 7:	SI	<p>A) MTD: Con objeto de evitar o reducir las emisiones atmosféricas, es MTD operar las unidades de eliminación de gas ácido, las unidades de recuperación de azufre y <u>todos los sistemas de tratamiento de gases residuales</u> con una elevada disponibilidad y a su capacidad óptima.</p> <p>B) ADAPTACIÓN a la MTD: En Repsol C.I-Cartagena se dispone:</p> <p>1) Plan de Mantenimiento Preventivo de equipos e instrumentos para garantizar la seguridad, desempeño ambiental, fiabilidad, disponibilidad y capacidad óptima de todas las unidades, incluyendo las unidades de tratamiento de gases ácidos, unidades de regeneración de aminas, unidades de stripping de aguas ácidas y plantas de recuperación de azufre.</p> <p>2) Manuales de Operación de todas las plantas recogidos en el Sistema de Gestión de Documentos del Complejo, donde se incluyen los procedimientos específicos sobre la operación normal de las unidades, y los procesos de puesta en marcha y parada. En los citados manuales se recogen los protocolos de actuación que regulan cómo se deben acompañar las puestas en marcha/ subidas de carga o paradas/ bajadas de carga de las unidades productoras de gases ácidos y las unidades de tratamiento de los mismos con el fin de minimizar las emisiones a la atmósfera en los casos de intervención de mantenimiento o limitaciones operativas.</p> <p>3) Medios técnicos y humanos necesarios para garantizar de manera pormenorizada la totalidad de estas condiciones, como, por ejemplo: monitorización y supervisión en continuo de la correcta operación de las plantas por parte de personal especialista, enviando avisos en automático a los responsables de la operación en caso de desviación.</p>	I I I	NO	
MTD 8	NO	<p>A) MTD: Con objeto de evitar o reducir las emisiones atmosféricas de amoniaco (NH3) <u>cuando se utilizan técnicas de reducción catalítica selectiva (SCR) o reducción selectiva no catalítica (SNCR)</u>, es MTD mantener condiciones operativas adecuadas en los sistemas de tratamiento de los gases residuales de SCR o SNCR, con el fin de limitar las emisiones de NH3 no reaccionado.</p> <p>B) ADAPTACION a la MTD: No aplica al C.I. Repsol-Cartagena al no disponer de técnicas de reducción catalítica selectiva (SCR) o reducción selectiva no catalítica (SNCR).</p>	X	-	
MTD 9:	SI	<p>A) MTD: Con objeto de evitar y reducir las emisiones atmosféricas <u>en la unidad de arrastre con vapor con agua ácida</u>, es MTD <u>conducir los gases ácidos que salen de esta unidad a una SRU o a un sistema de tratamiento de gases equivalente.</u></p> <p>B) ADAPTACIÓN a la MTD: Se disponen de dos unidades de recuperación de azufre (SRU), U-685. Recuperación de Azufre nº2 y U-686. Recuperación de Azufre nº3, donde se recupera el azufre contenido en las corrientes de gas ácido producidas en el Complejo como azufre elemental.</p>	I	NO	





MARTÍNEZ SÁNCHEZ, JOSÉ MARIANO 18/07/2019 14:10:18 IBERNÓN FERNÁNDEZ, JORGE 18/07/2019 14:16:13

Este es una copia auténtica imprimible de un documento electrónico administrativo archivado por la Comunidad Autónoma de Murcia, según artículo 27.3.c) de la Ley 39/2015. Los firmantes y las fechas de firmas se muestran en los recuadros. Su autenticidad puede ser contrastada accediendo a la siguiente dirección: <https://sede.carm.es/verificardocumentos> e introduciendo el código seguro de verificación (CSV) CARM-F0e69f05-e955-8dc9-51d8-005056934e7

Apartado	Nº MTD	Aplicable (Si/No)	A) MTD CONCLUSIONES. Decisión (2014/738/UE). B) DESCRIPCIÓN de las MTD implantadas y/o a implantar (EN SU TOTALIDAD), para la ADAPTACIÓN a las Conclusiones MTD (2014/738/UE)	(I) implantada (A) implantar	VLE (NEA-MTD)																																																																																			
1.1	CONCLUSIONES SOBRE LAS MTD PARA EL REFINO DE PETRÓLEO Y GAS																																																																																							
1.1.6	Monitorización de las emisiones al agua																																																																																							
MTD 10:	SI	<p>A) MTD: Con objeto de monitorizar las emisiones al agua es MTD utilizar técnicas de control al menos con la frecuencia mínima* que se indica en el cuadro 3) (aparato 1.1.6 MTD 10) y en conformidad con las normas EN. Si no hay normas EN, es MTD aplicar las normas ISO u otras normas nacionales o internacionales que garanticen la obtención de datos de calidad científica equivalente.</p> <p>B) ADAPTACIÓN a la MTD:</p>			I	NO																																																																																		
		<table border="1"> <thead> <tr> <th rowspan="2">Nº</th> <th rowspan="2">Parámetro ⁽¹⁾</th> <th colspan="2">CONTROL INTERNO O AUTOCONTROL</th> <th colspan="2">CONTROL EXTERNO por ECA <i>Actuación como Entidad de Control Ambiental</i></th> </tr> <tr> <th>Frecuencia mínima de control ⁽¹⁾</th> <th>Método Analítico asociado</th> <th>Frecuencia mínima de control ⁽¹⁾</th> <th>Método Analítico asociado</th> </tr> </thead> <tbody> <tr> <td>1</td> <td>Índice de Hidrocarburos (IH)</td> <td>Diaria</td> <td>ASTM D7066</td> <td>Mensual</td> <td>EN ISO 9377-2</td> </tr> <tr> <td>2</td> <td>Total de sólidos en suspensión (TSS)</td> <td>Diaria</td> <td>ST 2540 D</td> <td>Mensual</td> <td>UNE-EN 872</td> </tr> <tr> <td>3</td> <td>Demanda Química de Oxígeno (DQO)</td> <td>Diaria</td> <td>ISO 15705</td> <td>Mensual</td> <td>ISO 15705</td> </tr> <tr> <td>4</td> <td>DBO5</td> <td>Semanal</td> <td>ST 5210 D</td> <td>Mensual</td> <td>UNE-EN 1899-1 UNE-EN 1899-2</td> </tr> <tr> <td>5</td> <td>Nitrógeno Total, expresado como N</td> <td>Diaria</td> <td>ASTM D5176</td> <td>Mensual</td> <td>Suma del Nitrógeno: Kjeldahl (UNE-EN-25663), Nitritos (UNE-EN 26777), (UNE-EN ISO 13395 o UNE-EN ISO 10304-1) y Nitratos (UNE 77027, UNE-EN ISO 13395 o UNE-EN-ISO 10304-1)</td> </tr> <tr> <td>6</td> <td>Plomo, expresado como Pb</td> <td></td> <td>--</td> <td>Mensual</td> <td>UNE-EN-ISO-11885</td> </tr> <tr> <td>7</td> <td>Cadmio, expresado como Cd</td> <td></td> <td>--</td> <td>Mensual</td> <td>UNE-EN-ISO-11885</td> </tr> <tr> <td>8</td> <td>Níquel, expresado como Ni</td> <td></td> <td>--</td> <td>Mensual</td> <td>UNE-EN-ISO-11885</td> </tr> <tr> <td>9</td> <td>Mercurio, expresado como Hg</td> <td></td> <td>--</td> <td>Mensual</td> <td>UNE-EN-150-13506 UNE-EN ISO 12846 UNE-EN ISO 17852</td> </tr> <tr> <td>10</td> <td>Vanadio</td> <td></td> <td>--</td> <td>Mensual</td> <td>UNE-EN-ISO-11885</td> </tr> <tr> <td>11</td> <td>Índice Fenólico</td> <td></td> <td>--</td> <td>Mensual</td> <td>UNE-EN-ISO-6439</td> </tr> <tr> <td>12</td> <td>Benceno, Tolueno, Etilbenceno, Xileno (BTEX)</td> <td></td> <td>--</td> <td>Mensual</td> <td>UNE-EN-ISO-10301</td> </tr> </tbody> </table>					Nº	Parámetro ⁽¹⁾	CONTROL INTERNO O AUTOCONTROL		CONTROL EXTERNO por ECA <i>Actuación como Entidad de Control Ambiental</i>		Frecuencia mínima de control ⁽¹⁾	Método Analítico asociado	Frecuencia mínima de control ⁽¹⁾	Método Analítico asociado	1	Índice de Hidrocarburos (IH)	Diaria	ASTM D7066	Mensual	EN ISO 9377-2	2	Total de sólidos en suspensión (TSS)	Diaria	ST 2540 D	Mensual	UNE-EN 872	3	Demanda Química de Oxígeno (DQO)	Diaria	ISO 15705	Mensual	ISO 15705	4	DBO5	Semanal	ST 5210 D	Mensual	UNE-EN 1899-1 UNE-EN 1899-2	5	Nitrógeno Total, expresado como N	Diaria	ASTM D5176	Mensual	Suma del Nitrógeno: Kjeldahl (UNE-EN-25663), Nitritos (UNE-EN 26777), (UNE-EN ISO 13395 o UNE-EN ISO 10304-1) y Nitratos (UNE 77027, UNE-EN ISO 13395 o UNE-EN-ISO 10304-1)	6	Plomo, expresado como Pb		--	Mensual	UNE-EN-ISO-11885	7	Cadmio, expresado como Cd		--	Mensual	UNE-EN-ISO-11885	8	Níquel, expresado como Ni		--	Mensual	UNE-EN-ISO-11885	9	Mercurio, expresado como Hg		--	Mensual	UNE-EN-150-13506 UNE-EN ISO 12846 UNE-EN ISO 17852	10	Vanadio		--	Mensual	UNE-EN-ISO-11885	11	Índice Fenólico		--	Mensual	UNE-EN-ISO-6439	12	Benceno, Tolueno, Etilbenceno, Xileno (BTEX)		--	Mensual	UNE-EN-ISO-10301
		Nº	Parámetro ⁽¹⁾	CONTROL INTERNO O AUTOCONTROL					CONTROL EXTERNO por ECA <i>Actuación como Entidad de Control Ambiental</i>																																																																															
				Frecuencia mínima de control ⁽¹⁾			Método Analítico asociado	Frecuencia mínima de control ⁽¹⁾	Método Analítico asociado																																																																															
		1	Índice de Hidrocarburos (IH)	Diaria			ASTM D7066	Mensual	EN ISO 9377-2																																																																															
		2	Total de sólidos en suspensión (TSS)	Diaria			ST 2540 D	Mensual	UNE-EN 872																																																																															
		3	Demanda Química de Oxígeno (DQO)	Diaria			ISO 15705	Mensual	ISO 15705																																																																															
		4	DBO5	Semanal			ST 5210 D	Mensual	UNE-EN 1899-1 UNE-EN 1899-2																																																																															
		5	Nitrógeno Total, expresado como N	Diaria			ASTM D5176	Mensual	Suma del Nitrógeno: Kjeldahl (UNE-EN-25663), Nitritos (UNE-EN 26777), (UNE-EN ISO 13395 o UNE-EN ISO 10304-1) y Nitratos (UNE 77027, UNE-EN ISO 13395 o UNE-EN-ISO 10304-1)																																																																															
		6	Plomo, expresado como Pb				--	Mensual	UNE-EN-ISO-11885																																																																															
		7	Cadmio, expresado como Cd				--	Mensual	UNE-EN-ISO-11885																																																																															
		8	Níquel, expresado como Ni				--	Mensual	UNE-EN-ISO-11885																																																																															
		9	Mercurio, expresado como Hg				--	Mensual	UNE-EN-150-13506 UNE-EN ISO 12846 UNE-EN ISO 17852																																																																															
10	Vanadio		--	Mensual	UNE-EN-ISO-11885																																																																																			
11	Índice Fenólico		--	Mensual	UNE-EN-ISO-6439																																																																																			
12	Benceno, Tolueno, Etilbenceno, Xileno (BTEX)		--	Mensual	UNE-EN-ISO-10301																																																																																			
<p>⁽¹⁾ De acuerdo con el objeto de este Anexo y de la Resolución por la que se procede a la adaptación de la AAI de Repsol C.I-Cartagena a las Conclusiones MTD, estas condiciones de monitorización se establecen <u>independientemente</u> y SIN PERJUICIO de las condiciones ya establecidas en los Pronunciamientos de Evaluación de Impacto Ambiental (DIA), y en especial y más concretamente sobre estos aspectos, lo relativo a las condiciones establecidas en la Orden MAM/820/2008 de 3 de marzo, por la que se formuló Declaración de Impacto Ambiental (DIA) del proyecto C-10 ampliación de la refinería de Cartagena (Murcia).</p>																																																																																								



Apartado	Nº MTD	Aplicable (Si/No)	<p>A) MTD CONCLUSIONES. Decisión (2014/738/UE).</p> <hr/> <p>B) DESCRIPCIÓN de las MTD implantadas y/o a implantar (EN SU TOTALIDAD), para la ADAPTACIÓN a las Conclusiones MTD (2014/738/UE)</p>	(I) implantada (A) implantar	VLE (NEA-MTD)
1.1 CONCLUSIONES SOBRE LAS MTD PARA EL REFINO DE PETRÓLEO Y GAS					
1.1.7 Emisiones al agua					
MTD 11:	SI		<p>A) MTD: Con objeto de reducir el consumo de agua y el volumen de agua contaminada, es MTD utilizar TODAS las técnicas siguientes: i) Integración de las corrientes de agua, ii) Sistema de agua y drenaje para la segregación de las corrientes de aguas, iii) Segregación de corrientes de agua no contaminada (por ejemplo, refrigeración en una sola pasada, agua de lluvia) y iv) prevención de vertidos y fugas.</p> <p>B) ADAPTACIÓN a la MTD:</p> <ul style="list-style-type: none"> • En relación a la técnica i): Reutilización máxima del agua como agua de lavado en los desoladores. • En relación a la técnica ii): Vehicular aguas residuales ácidas a las plantas de tratamiento de aguas ácidas y segregación y tratamiento del agua de lluvia accidentalmente aceitosa (Sistema AOS). • En relación a la técnica iii): Actuaciones para la segregación de corrientes de agua no contaminada. • En relación a la técnica iv): Realización de prácticas que incluyan la utilización de procedimientos especiales y/o equipos provisionales para mantener el comportamiento cuando es necesario para tratar circunstancias especiales, como vertidos, pérdida de contención, etc..(independientemente si éstos tienen causa en situaciones de fuertes lluvias). 	I I I I	NO
MTD 12: (1 de 2)	SI		<p>A) MTD: Con objeto de reducir la carga contaminante de las aguas residuales vertidas a la masa de agua receptora, es MTD retirar las sustancias contaminantes insolubles aplicando TODAS las técnicas siguientes: i) eliminación de sustancias insolubles recuperando los hidrocarburos, ii) eliminación de sustancias insolubles recuperando los sólidos en suspensión y los hidrocarburos dispersados y iii) eliminación de sustancias solubles mediante tratamiento biológico y clarificación, junto con los Niveles de Emisión, según la descripción del punto 1.21.2</p> <div data-bbox="405 975 1323 1525" style="border: 1px solid black; padding: 5px;"> </div> <p>B) ADAPTACIÓN a la MTD: Se dispone de las siguientes técnicas en las unidades:</p> <p>a) U-452. Planta de Tratamiento de Efluentes nº1 para efluentes de baja salinidad.</p> <p>b) U-457. Planta de Tratamiento de Efluentes nº2, para efluentes de alta salinidad y alta DQO.</p> <p>Técnicas:</p> <ul style="list-style-type: none"> - En relación a la técnica i): Utilización de separadores tipo API (American Petroleum Institute). - En relación a la técnica ii): Flotación con aire disuelto (DAF). - En relación a la técnica iii): Sistema de lecho suspendido (Proceso de lodos activos). 	I I I	SI





MARTÍNEZ SÁNCHEZ, JOSÉ MARIANO 18/07/2019 14:10:18 IBERNÓN FERNÁNDEZ, JORGE 18/07/2019 14:16:13

Este es una copia auténtica imprimible de un documento electrónico administrativo archivado por la Comunidad Autónoma de Murcia, según artículo 27.3.c) de la Ley 39/2015. Los firmantes y las fechas de firmas se muestran en los recuadros. Su autenticidad puede ser contrastada accediendo a la siguiente dirección: <https://sede.carm.es/verificardocumentos> e introduciendo el código seguro de verificación (CSV) CARM-F06e69f5-e955-8dc9-51d8-0050569b34e7

Apartado	Nº MTD	Aplicable (Si/No)	A) MTD CONCLUSIONES. Decisión (2014/738/UE). ----- B) DESCRIPCIÓN de las MTD implantadas y/o a implantar (EN SU TOTALIDAD), para la ADAPTACIÓN a las Conclusiones MTD (2014/738/UE)	(I) implantada (A) implantar	VLE (NEA-MTD)																																										
1.1	CONCLUSIONES SOBRE LAS MTD PARA EL REFINO DE PETRÓLEO Y GAS																																														
1.1.7	Emisiones al agua																																														
MTD 12: (2 de 2)	SI	B) ADAPTACIÓN a la MTD: (Continuación). Se cumplirán, conforme se establece en la MTD 12 del apartado 1.1.7 de las Conclusiones sobre MTD los siguientes NEA: <table border="1" style="margin: 10px auto; width: 80%;"> <thead> <tr> <th>Parámetro</th> <th>NEA-MTD (Anual) en mg/l</th> </tr> </thead> <tbody> <tr><td>1</td><td>Índice de Hidrocarburos (IH)</td><td>2,5</td></tr> <tr><td>2</td><td>Total de sólidos en suspensión (TSS)</td><td>25</td></tr> <tr><td>3</td><td>Demanda Química de Oxígeno (DQO)</td><td>125</td></tr> <tr><td>4</td><td>DBO5</td><td>-</td></tr> <tr><td>5</td><td>Nitrógeno Total, expresado como N</td><td>25</td></tr> <tr><td>6</td><td>Plomo, expresado como Pb</td><td>0,03</td></tr> <tr><td>7</td><td>Cadmio, expresado como Cd</td><td>0,008</td></tr> <tr><td>8</td><td>Níquel, expresado como Ni</td><td>0,1</td></tr> <tr><td>9</td><td>Mercurio, expresado como Hg</td><td>0,001</td></tr> <tr><td>10</td><td>Vanadio</td><td>-</td></tr> <tr><td>11</td><td>Índice Fenólico</td><td>-</td></tr> <tr><td>12</td><td>Benceno, tolueno, etilbenceno, xileno (BTEX)</td><td>-</td></tr> <tr><td>13</td><td>Benceno</td><td>0,05</td></tr> </tbody> </table> <p>*De acuerdo con el objeto de este Anexo y de la Resolución por la que se procede a la adaptación de la AAI de Repsol C.I-Cartagena a las Conclusiones MTD, estas condiciones de monitorización se establecen <u>independientemente</u> y SIN PERJUICIO de las condiciones ya establecidas en los Pronunciamientos de Evaluación de Impacto Ambiental (DIA), y en especial y más concretamente sobre estos aspectos, lo relativo a las condiciones establecidas en la Orden MAM/820/2008 de 3 de marzo, por la que se formuló Declaración de Impacto Ambiental (DIA) del proyecto C-10 ampliación de la refinería de Cartagena (Murcia).</p>			Parámetro	NEA-MTD (Anual) en mg/l	1	Índice de Hidrocarburos (IH)	2,5	2	Total de sólidos en suspensión (TSS)	25	3	Demanda Química de Oxígeno (DQO)	125	4	DBO5	-	5	Nitrógeno Total, expresado como N	25	6	Plomo, expresado como Pb	0,03	7	Cadmio, expresado como Cd	0,008	8	Níquel, expresado como Ni	0,1	9	Mercurio, expresado como Hg	0,001	10	Vanadio	-	11	Índice Fenólico	-	12	Benceno, tolueno, etilbenceno, xileno (BTEX)	-	13	Benceno	0,05	A	SI
		Parámetro	NEA-MTD (Anual) en mg/l																																												
1	Índice de Hidrocarburos (IH)	2,5																																													
2	Total de sólidos en suspensión (TSS)	25																																													
3	Demanda Química de Oxígeno (DQO)	125																																													
4	DBO5	-																																													
5	Nitrógeno Total, expresado como N	25																																													
6	Plomo, expresado como Pb	0,03																																													
7	Cadmio, expresado como Cd	0,008																																													
8	Níquel, expresado como Ni	0,1																																													
9	Mercurio, expresado como Hg	0,001																																													
10	Vanadio	-																																													
11	Índice Fenólico	-																																													
12	Benceno, tolueno, etilbenceno, xileno (BTEX)	-																																													
13	Benceno	0,05																																													
MTD 13	NO	A) MTD: Cuando es necesario eliminar más sustancias orgánicas o nitrógeno, MTD es aplicar una etapa extra de tratamiento (descrita en el punto 1.21.2): B) ADAPTACIÓN a la MTD: En Repsol CI-Cartagena, se cumplen, según la información aportada, todos los NEA asociados			X	-																																									





Apartado	Nº MTD	Aplicable (Si/No)	A) MTD CONCLUSIONES. Decisión (2014/738/UE). ----- B) DESCRIPCIÓN de las MTD implantadas y/o a implantar (EN SU TOTALIDAD), para la ADAPTACIÓN a las Conclusiones MTD (2014/738/UE)	(I) implantada (A) implantar	VLE (NEA-MTD)
CONCLUSIONES SOBRE LAS MTD PARA EL REFINO DE PETRÓLEO Y GAS					
1.1					
1.1.8 Generación y gestión de residuos					
MTD 14:	SI		<p>A) MTD: Con objeto de evitar o, cuando esto no sea posible, reducir la generación de residuos, es MTD adoptar y aplicar un plan de gestión de residuos que garantice la preparación de los residuos para su reutilización, reciclado, recuperación o eliminación, por este orden de prioridad.</p> <p>B) ADAPTACIÓN a la MTD: Se disponen de un Plan de Acción en el C.I Cartagena mediante el cual deberá garantizarse la adopción y aplicación de un plan de gestión de residuos (o inclusión en Planes adoptados) que garantice (además de la minimización de la producción de residuos) la preparación de los residuos para su reutilización, reciclado, recuperación o eliminación, por este orden de prioridad. Además cada 4 años, conforme a normativa vigente, se realiza plan de minimización de residuos.</p>	I	NO
MTD 15:	SI		<p>A) MTD: Con objeto de reducir la cantidad de lodos que deben tratarse o eliminarse, es MTD utilizar una o una combinación de las siguientes técnicas: i) pretratamiento de lodos, ii) reutilización de lodos en unidades de proceso.</p> <p>B) ADAPTACIÓN a la MTD: En relación a la combinación de la técnica i) e ii), en Repsol C.I-Cartagena, se realiza:</p> <ul style="list-style-type: none"> • Pretratamiento de lodos mediante deshidratación de lodos en las plantas de efluentes y reutilización de los lodos aceitosos y biológicos en la Unidad de Coquización. 	I	NO
MTD 16:	SI		<p>A) MTD: Con objeto de reducir la generación de residuos sólidos de catalizadores agotados, es MTD utilizar una o una combinación de las siguientes técnicas: i) gestión de catalizadores sólidos agotados e ii) eliminación de catalizador de la corriente de fondo de FCC a tanque.</p> <p>B) ADAPTACIÓN a la MTD: En relación a la técnica i): Todos los catalizadores agotados de las unidades de proceso del C.I Cartagena se envía a regenerar, recuperar metales y se gestionan como residuos, en instalaciones ajenas a la planta.</p>	I	NO
1.1.9 Ruido					
MTD 17:	SI		<p>A) MTD: Con objeto de evitar o reducir el ruido, es MTD utilizar una o una combinación de las técnicas descritas a continuación: i) realización de una evaluación ambiental del ruido y formulación de un plan de gestión del ruido acorde con el entorno local; ii) encapsulamiento de los procesos/equipos ruidosos en una unidad/estructura independiente; iii) utilización de bancadas para apantallar la fuente del ruido; iv) utilización de pantallas antiruido.</p> <p>B) ADAPTACIÓN a la MTD: En Repsol C.I-Cartagena se dispone:</p> <ul style="list-style-type: none"> • En relación al punto ii) y iv): Instalación de pantallas reverberantes o casetas de aislamiento para los equipos con elevada potencia acústica. • En relación al punto i): Se realizará una "Evaluación del nivel de inmisión de ruidos en el exterior", de conformidad con lo establecido por el Ayuntamiento de Cartagena en su informe ambiental emitido con fecha de 26 de octubre de 2018. (Anexo C). • Otros: Existencia de especificaciones de diseño de Repsol, ED-A-01.01-03 "Criterios de diseño para control de ruido en plantas" y ED-A-01.02-03 "Control de ruido en equipos", que son de aplicación en el diseño de nuevas instalaciones. 	I I I	NO

MARTÍNEZ SÁNCHEZ, JOSÉ MARIANO 18/07/2019 14:10:18 IBERNÓN FERNÁNDEZ, JORGE 18/07/2019 14:16:13

Este es una copia auténtica imprimible de un documento electrónico administrativo archivado por la Comunidad Autónoma de Murcia, según artículo 27.3.c) de la Ley 39/2015. Los firmantes y las fechas de firmas se muestran en los recuadros. Su autenticidad puede ser contrastada accediendo a la siguiente dirección: <https://sede.carm.es/verificardocumentos> e introduciendo el código seguro de verificación (CSV) CARM-F06e69f5-4955-8dc9-51d8-0050569b34e7





Apartado	Nº MTD	Aplicable (Si/No)	A) MTD CONCLUSIONES. Decisión (2014/738/UE). ----- B) DESCRIPCIÓN de las MTD implantadas y/o a implantar (EN SU TOTALIDAD), para la ADAPTACIÓN a las Conclusiones MTD (2014/738/UE)	(I) implantada (A) implantar	VLE (NEA-MTD)
1.1 CONCLUSIONES SOBRE LAS MTD PARA EL REFINO DE PETRÓLEO Y GAS					
1.1.10 Conclusiones sobre las MTD para la gestión integral de refinerías					
MTD 18:	SI	<p>A) MTD: Con objeto de evitar o reducir las emisiones difusas de COV, MTD es aplicar las técnicas descritas en el apartado 1.1.10 (MTD 18) de las Conclusiones MTD, en relación a: I). Técnicas relacionadas con el diseño de planta, II). Técnicas relacionadas con la instalación y puesta en servicio de la planta, III). Técnicas relacionadas con la explotación de la planta.</p> <p>B) ADAPTACIÓN a la MTD: El C.I. Repsol-Cartagena tiene implantadas ó implantará técnicas para evitar y/o reducir las emisiones difusas de COV's, detalladas a continuación:</p> <ul style="list-style-type: none"> • En relación a I.i) e I.ii): Utilización de sellos de alta eficiencia en tanques de techo flotante, uso de sellos mecánicos dobles en bombas, compresores y agitadores y sistema de drenaje cerrados y enterrados. • En relación a I.iii): seleccionar equipos altamente integrados • En relación a I.iv): Tomamuestras en recipientes cerrados • En relación a II. i) procedimientos de construcción y montaje claramente definidos y ii) procedimientos robustos de puesta en servicio y entrega que garanticen que la planta se instala en consonancia con los requisitos de diseño (además de casos de emergencia) • En relación a III: Se Implantará un programa LDAR (detección y reparación de fugas) cuya base, requisitos y parámetros fundamentales como puede ser el alcance y las técnicas a emplear, serán las descritas en la anterior MTD 6 del presente anexo. 	I ----- A	NO	
1.2 CONCLUSIONES SOBRE LAS MTD PARA EL PROCESO DE ALQUILACIÓN					
1.2.1 Proceso de alquilación con ácido fluorhídrico					
MTD 19	NO	<p>A) MTD: Con objeto de evitar las emisiones atmosféricas de ácido fluorhídrico (HF) procedentes del proceso de alquilación con ácido fluorhídrico, es MTD utilizar el lavado húmedo con solución alcalina para tratar las corrientes de gas no condensable antes del venteo hacia las antorchas.</p> <p>B) ADAPTACIÓN a la MTD: NO es APLICABLE puesto que en el C.I Cartagena no se realizan procesos de alquilación en la instalación.</p>	X	-	
MTD 20	NO	<p>A) MTD: Con objeto de reducir las emisiones al agua del proceso de alquilación con ácido fluorhídrico, es MTD utilizar una combinación de i) etapa de precipitación/neutralización e ii) Etapa de separación.</p> <p>B) ADAPTACIÓN a la MTD: NO es APLICABLE puesto que en el C.I Cartagena no se realizan procesos de alquilación en la instalación.</p>	X	-	
1.2.2 Proceso de alquilación con ácido sulfúrico					
MTD 21	NO	<p>A) MTD: Con objeto de reducir las emisiones al agua procedentes del proceso de alquilación con ácido sulfúrico, es MTD reducir el uso de ácido sulfúrico regenerando el ácido agotado y neutralizar las aguas residuales generadas en el proceso antes de conducir las al tratamiento de aguas residuales.</p> <p>B) ADAPTACIÓN a la MTD: NO es APLICABLE puesto que en el C.I Cartagena no se realizan procesos de alquilación en la instalación.</p>	X	-	





Apartado	Nº MTD	Aplicable (Si/No)	A) MTD CONCLUSIONES. Decisión (2014/738/UE). B) DESCRIPCIÓN de las MTD implantadas y a implantar -EN SU TOTALIDAD-, para la ADAPTACIÓN a las Conclusiones MTD (2014/738/UE)	(I) implantada (A) implantar	VLE (NEA-MTD)
CONCLUSIONES SOBRE LAS MTD PARA LOS PROCESOS DE BASES LUBRICANTES					
1.3					
MTD 22	SI	<p>A) MTD: Con objeto de evitar y reducir las emisiones a la atmósfera y al agua de sustancias peligrosas procedentes de los procesos de producción de bases lubricantes, es MTD utilizar una o una combinación de las técnicas siguientes: i) proceso cerrado con recuperación de disolvente, ii) proceso de extracción multifecto basado en disolvente.</p> <p>B) ADAPTACIÓN a la MTD: Con el objeto de evitar y reducir las emisiones a la atmósfera y al agua en el C.I. Repsol-Cartagena se tiene implantadas ó implantaran las siguientes técnicas:</p> <ul style="list-style-type: none"> • Sistemas cerrados de recuperación de disolvente en las unidades de: 1) Furfural, 2) Desparafinado y 3) Desasfaltado 	I	-	
CONCLUSIONES SOBRE LAS MTD PARA EL PROCESO DE PRODUCCIÓN DE BETÚN					
1.4					
MTD 23	SI	<p>A) MTD: Con objeto de evitar y reducir las emisiones atmosféricas del <u>proceso de producción de asfalto</u>, es MTD tratar los gases de cabeza mediante una de las siguientes técnicas: i) oxidación térmica de gases de cabeza a más de 800 °C, o con ii) lavado húmedo de los gases de cabeza.</p> <p>B) ADAPTACIÓN a la MTD: En el C.I. Repsol-Cartagena se tiene implantadas ó implantaran las siguientes técnicas:</p> <ul style="list-style-type: none"> • Los gases de cabeza procedentes de las unidades de vacío nº3 (U-716) y nº4 (U-754) se envían a sus hornos de proceso para su oxidación térmica a más de 800 °C. 	I	NO	
CONCLUSIONES SOBRE LAS MTD PARA EL PROCESO DE CRAQUEO CATALÍTICO EN LECHO FLUIDIZADO					
1.5					
MTD 24	NO	<p>A) MTD: Con objeto de evitar o reducir las emisiones atmosféricas de NOX procedentes del proceso de craqueo catalítico (regenerador), es MTD utilizar una o una combinación de I. técnicas primarias o relacionadas con el proceso y II. Técnicas secundarias o al final del proceso especificadas.</p> <p>B) ADAPTACIÓN a la MTD: NO es APLICABLE puesto que no existe en el C.I. Repsol-Cartagena procesos de craqueo catalítico en lecho fluidizado.</p>	X	-	
MTD 25	NO	<p>A) MTD: Con objeto de evitar o reducir las emisiones atmosféricas de partículas y metales procedentes del proceso de craqueo catalítico (regenerador), es MTD utilizar una o una combinación de las técnicas de I. técnicas primarias o relacionadas con el proceso y II. Técnicas secundarias o al final del proceso especificadas.</p> <p>B) ADAPTACIÓN a la MTD: NO es APLICABLE puesto que no existe en el C.I. Repsol-Cartagena procesos de craqueo catalítico en lecho fluidizado.</p>	X	-	
MTD 26	NO	<p>A) MTD: Con objeto de evitar o reducir las emisiones atmosféricas de SOX procedentes del proceso de craqueo catalítico (regenerador), es MTD utilizar una o una combinación de las de I. técnicas primarias o relacionadas con el proceso y II. Técnicas secundarias o al final del proceso.</p> <p>B) ADAPTACIÓN a la MTD: NO es APLICABLE puesto que no existe en el C.I. Repsol-Cartagena procesos de craqueo catalítico en lecho fluidizado.</p>	X	-	
MTD 27	NO	<p>A) MTD: Con objeto de reducir las emisiones atmosféricas de monóxido de carbono (CO) procedentes del proceso de craqueo catalítico (regenerador), es MTD utilizar una o una combinación de las técnicas siguientes: i) control de la combustión, ii) catalizadores con promotores de la oxidación del monóxido de carbono (CO) e iii) caldera de monóxido de carbono.</p> <p>B) ADAPTACIÓN a la MTD: NO es APLICABLE puesto que no existe en el C.I. Repsol-Cartagena procesos de craqueo catalítico en lecho fluidizado.</p>	X	-	





Apartado	Nº MTD	Aplicable (SI/No)	A) MTD CONCLUSIONES. Decisión (2014/738/UE). ----- B) DESCRIPCIÓN de las MTD implantadas y a implantar -EN SU TOTALIDAD-, para la ADAPTACIÓN a las Conclusiones MTD (2014/738/UE)	(I) implantada (A) implantar	VLE (NEA-MTD)
1.6	CONCLUSIONES SOBRE LAS MTD PARA EL PROCESO DE REFORMADO CATALÍTICO				
MTD 28	SI	<p>A) MTD: Con objeto de reducir las emisiones atmosféricas de dibenzodioxinas/furanos policlorados (PCDD/F) procedentes de la unidad de reformado catalítico, MTD es utilizar una o varias de las siguientes técnicas: i) elección del promotor de catálisis, ii) tratamiento del gas de salida de la regeneración.</p> <p>B) ADAPTACIÓN a la MTD: En el C.I. Repsol-Cartagena se tiene implantadas ó implantaran las siguientes técnicas en la unidad de reformado catalítico, Platformado nº2. (U-617):</p> <ul style="list-style-type: none"> • El uso como promotor de catálisis de percloroetileno (compuesto clorado necesario para la restauración del equilibrio de cloruro en el catalizador y garantizar la dispersión correcta de los metales). • Tratamiento, mediante lavado con sosa, del gas de salida de la unidad de regeneración. 	I I	NO	
1.7	CONCLUSIONES SOBRE LAS MTD PARA EL PROCESO DE COQUIZACIÓN				
MTD 29	SI	<p>A) MTD: Con objeto de reducir las emisiones atmosféricas procedentes de los procesos de producción de coque, es MTD utilizar una o una combinación de las siguientes técnicas: i) recogida y reciclado de finos de coque, ii) manipulación y almacenamiento del coque –como se indica en MTD 3-, iii) uso de un sistema de soplado cerrado y iv) recuperación de gases como componente del gas de refinería.</p> <p>B) ADAPTACIÓN a la MTD: En el C.I. Repsol-Cartagena se tiene implantadas ó implantaran las siguientes técnicas en la unidad de Coque:</p> <p>En relación a la técnica i) y ii):</p> <ul style="list-style-type: none"> • Sistema de rociamiento y aspersión de agua para humedecer la superficie expuesta de las pilas de coque. • Sistema de supresión de polvo en las estaciones de transferencia de las cintas transportadoras, en la carga y descarga de los silos de almacenamiento. • Sistema de lavado de ruedas de camiones. • Uso de cintas transportadoras totalmente cubiertas. • Trituración del coque antes de su almacenamiento. • Sistema de limpieza de finos del agua de corte. • Sistema de abatimiento de finos en los chutes de las cámaras. <p>En relación a la técnica iv):</p> <ul style="list-style-type: none"> • Sistema de recuperación de gases mediante anillo líquido. <p>Otras:</p> <ul style="list-style-type: none"> • Sistema de stripping de cámara cerrado a Blowdown. 	I I I I I I I I I	NO	
MTD 30	NO	<p>A) MTD: Con objeto de reducir las emisiones atmosféricas de NOx desde el proceso de calcinación del coque verde, es MTD utilizar la reducción no catalítica selectiva (SNCR).</p> <p>B) ADAPTACIÓN a la MTD: NO es APLICABLE puesto que no existe en el C.I. Repsol-Cartagena procesos de calcinación del coque verde.</p>	X	-	
MTD 31	NO	<p>A) MTD: Con objeto de reducir las emisiones atmosféricas de SOx procedentes del proceso de calcinación del coque verde, es MTD utilizar una o una combinación de las técnicas descritas en la MTD.</p> <p>B) ADAPTACIÓN a la MTD: NO es APLICABLE puesto que no existe en el C.I. Repsol-Cartagena procesos de calcinación del coque verde.</p>	X	-	
MTD 32	NO	<p>A) MTD: Con objeto de reducir las emisiones atmosféricas de partículas procedentes del proceso de calcinación del coque verde, es MTD utilizar una combinación de las técnicas descritas en la MTD.</p> <p>B) ADAPTACIÓN a la MTD: NO es APLICABLE puesto que no existe en el C.I. Repsol-Cartagena procesos de calcinación del coque verde.</p>	X	-	



MARTÍNEZ SÁNCHEZ, JOSÉ MARIANO 18/07/2019 14:10:18 IBERNÓN FERNÁNDEZ, JORGE 18/07/2019 14:16:13

Este es una copia auténtica imprimible de un documento electrónico administrativo archivado por la Comunidad Autónoma de Murcia, según artículo 27.3.c) de la Ley 39/2015. Los firmantes y las fechas de firmas se muestran en los recuadros. Su autenticidad puede ser contrastada accediendo a la siguiente dirección: <https://sede.carm.es/verificardocumentos> e introduciendo el código seguro de verificación (CSV) CARM-F0E6F05-6955-8d69-51d8-005056934e7

Apartado	Nº MTD	Aplicable (Si/No)	A) MTD CONCLUSIONES. Decisión (2014/738/UE). ----- B) DESCRIPCIÓN de las MTD implantadas y a implantar -EN SU TOTALIDAD-, para la ADAPTACIÓN a las Conclusiones MTD (2014/738/UE)	(I) implantada (A) implantar	VLE (NEA-MTD)
1.8 CONCLUSIONES SOBRE LAS MTD PARA EL PROCESO DE DESALACIÓN					
MTD 33	SI	<p>A) MTD: Con objeto de reducir el consumo de agua y las emisiones al agua procedentes del proceso de desalación es MTD utilizar una o varias de las siguientes técnicas: i) reciclado del agua y optimización del proceso de desalación, ii) desalador multietapa o iii) etapa de separación extra.</p> <p>B) ADAPTACIÓN a la MTD: En el C.I. Repsol-Cartagena se tiene implantadas ó implantaran las siguientes técnicas:</p> <ul style="list-style-type: none"> • En relación a i): Optimización del proceso de desalación mediante la gestión de los principales parámetros de las etapas de lavado y separación • En relación a ii): Uso de desaladores de múltiples etapas 	I I	NO	
1.9 CONCLUSIONES SOBRE LAS MTD PARA LAS UNIDADES DE COMBUSTIÓN					
MTD 34, 35, 36 y 37	SI	<p>A) MTD: Con objeto de evitar o reducir las emisiones atmosféricas de (NOx-MTD34; Partículas y Metales-MTD35; SOx-MTD36; CO-MTD37), procedentes de las unidades de combustión, es MTD utilizar una o una combinación de las técnicas descritas como: I. Técnicas primarias o relacionados con el proceso o II. Técnicas secundarias o al final del proceso, establecidas en la MTD 34 de las Conclusiones.</p> <p>B) ADAPTACIÓN a la MTD: En el C.I. Repsol-Cartagena se tiene implantadas ó implantaran las siguientes técnicas:</p> <ul style="list-style-type: none"> • Con objeto de evitar o <u>reducir específicamente las emisiones atmosféricas de NOx</u>: En relación a las técnicas Primarias i) y ii): a) Instalación de quemadores de bajo NOx en las principales instalaciones de combustión. • Con objeto de evitar o <u>reducir específicamente las emisiones atmosféricas de SOx</u>: En relación a las técnicas Primarias i) y ii): Tratamiento de gas ácido de refinería, unidades de tratamiento con aminas y unidades de recuperación de azufre. • Con objeto de evitar o <u>reducir con carácter general las emisiones atmosféricas de NOx, partículas y metales, SOx y CO</u>: En relación a las técnicas Primarias i) y ii): a) uso de fuel gas o gas natural en todos los hornos b) y optimización de la combustión mediante el control de oxígeno, temperatura y de otros parámetros de las condiciones de combustión en los hornos. • Se cumplirán los VLE individuales asociados a las instalaciones de combustión indicados en el Anexo B-II con las condiciones que en él se detallan. • Con objeto de lograr la disminución global de las emisiones atmosféricas de NOx y SO₂ procedentes de las unidades de combustión, se podrá aplicar la técnica de gestión integrada de las emisiones (Foco virtual-Emisión Burbuja) para la evaluación de los contaminantes citados, siguiendo entre otros los criterios que se establecen para ello en la MTD 57 (NOx) y MTD 58 (SO₂) y siempre bajo las condiciones, configuración y procedimiento de evaluación del cumplimiento de las emisiones, que se establecen en el Anexo B-II. 	I I I A A	SI (Anexo B-II)	
1.10 CONCLUSIONES SOBRE LAS MTD PARA EL PROCESO DE PRODUCCIÓN DE ETERIFICACIÓN					
MTD 38	NO	<p>A) MTD: Con objeto de reducir las emisiones atmosféricas del proceso de eterificación, es MTD garantizar el tratamiento adecuado de los gases del proceso canalizándolos hacia el sistema de gas de refinería.</p> <p>B) ADAPTACIÓN a la MTD: NO es APLICABLE puesto que en el el C.I. Repsol-Cartagena no se realizan procesos de eterificación.</p>	X	-	
MTD 39	NO	<p>A) MTD: Con objeto de reducir evitar la alteración del tratamiento biológico, es MTD utilizar un tanque de almacenamiento y un plan de gestión de la producción para controlar el contenido de componentes tóxicos disueltos (por ejemplo, metanol, ácido fórmico, éteres) en las aguas residuales antes del</p> <p>B) ADAPTACIÓN a la MTD: NO es APLICABLE puesto que en el el C.I. Repsol-Cartagena no se realizan procesos de eterificación.</p>	X	-	





Apartado	Nº MTD	Aplicable (Si/No)	A) MTD CONCLUSIONES. Decisión (2014/738/UE). ----- B) DESCRIPCIÓN de las MTD implantadas y a implantar -EN SU TOTALIDAD-, para la ADAPTACIÓN a las Conclusiones MTD (2014/738/UE)	(I) implantada (A) implantar	VLE (NEA-MTD)
1.11	CONCLUSIONES SOBRE LAS MTD PARA EL PROCESO DE ISOMERIZACIÓN				
MTD 40	NO		A) MTD: Con objeto de reducir las emisiones atmosféricas de compuestos clorados, es MTD optimizar el uso de compuestos orgánicos clorados empleados para mantener la actividad del catalizador cuando se utiliza este proceso, o emplear sistemas catalíticos sin cloro. B) ADAPTACIÓN a la MTD: NO es APLICABLE puesto que en el el C.I. Repsol-Cartagena no se realizan procesos de isomerización.	X	-
1.12	CONCLUSIONES SOBRE LAS MTD PARA EL REFINO DE GAS NATURAL				
MTD 41	NO		A) MTD: Con objeto de reducir las emisiones atmosféricas de dióxido de azufre desde la planta de gas natural, es MTD aplicar la MTD 54. B) ADAPTACIÓN a la MTD: NO es APLICABLE puesto que en el el C.I. Repsol-Cartagena no realiza procesos de refino de gas natural.	X	-
MTD 42	NO		A) MTD: Con objeto de reducir las emisiones atmosféricas de óxidos de nitrógeno (NOX) procedentes de la planta de gas natural, es MTD es aplicar la MTD 34. B) ADAPTACIÓN a la MTD: NO es APLICABLE puesto que en el el C.I. Repsol-Cartagena no realiza procesos de refino de gas natural.	X	-
MTD 43	NO		A) MTD: Para evitar las emisiones de mercurio cuando está presente en el gas natural en bruto, es MTD retirar el mercurio y recuperar los lodos con mercurio para su eliminación. B) ADAPTACIÓN a la MTD: NO es APLICABLE puesto que en el el C.I. Repsol-Cartagena no realiza procesos de refino de gas natural.	X	-
1.13	CONCLUSIONES SOBRE LAS MTD PARA EL PROCESO DE DESTILACIÓN				
MTD 44	NO		A) MTD: Con objeto de evitar o reducir la generación de aguas residuales del proceso de destilación, es MTD utilizar bombas de vacío de anillo líquido o condensadores de superficie. B) ADAPTACIÓN a la MTD: En el C.I. Repsol-Cartagena se implantaran las siguientes técnicas: • Utilizar bombas de vacío de anillo líquido o condensadores de superficie	X	-
MTD 45	SI		A) MTD: Con objeto de evitar o reducir la contaminación del agua desde el proceso de destilación, es MTD canalizar las aguas ácidas a la unidad de B) ADAPTACION a la MTD: En el C.I. Repsol-Cartagena se tienen implantadas ó implantaran las siguientes técnicas: • Vehicular las aguas ácidas a las plantas de tratamiento de aguas ácidas, U-693 y U-694.	I	NO
MTD 46	SI		A) MTD: Con objeto de evitar o reducir las emisiones atmosféricas procedentes de las unidades de destilación, es MTD asegurar el tratamiento apropiado de los gases de proceso, en especial de los gases no condensables, retirando los gases ácidos antes de otros usos. B) ADAPTACIÓN a la MTD: : En el C.I. Repsol-Cartagena se tienen implantadas ó implantaran las siguientes técnicas: • Tratamiento con aminas de los gases ácidos del proceso.	I	NO

18/07/2019 14:16:13

IBERNÓN FERNÁNDEZ, JORGE

18/07/2019 14:10:18

MARTÍNEZ SÁNCHEZ, JOSÉ MARIANO

Este es una copia auténtica imprimible de un documento electrónico administrativo archivado por la Comunidad Autónoma de Murcia, según artículo 27.3.c) de la Ley 39/2015. Los firmantes y las fechas de firmas se muestran en los recuadros. Su autenticidad puede ser contrastada accediendo a la siguiente dirección: <https://sede.carm.es/verificardocumentos> e introduciendo el código seguro de verificación (CSV) CARM-F0E6945-6955-8dc9-51d8-005056934e7





Región de Murcia
 Consejería de Empleo, Universidad, Empresa y
 Medio Ambiente
 Dirección General de Medio Ambiente y Mar Menor

C/ Catedrático Eugenio
 Úbeda Romero, nº 3-4ª
 30071 Murcia

T. 968 228877
 F. 968/228815
www.carm.es

Apartado	Nº MTD	Aplicable (Si/No)	A) MTD CONCLUSIONES. Decisión (2014/738/UE). <hr/> B) DESCRIPCIÓN de las MTD implantadas y a implantar -EN SU TOTALIDAD-, para la ADAPTACIÓN a las Conclusiones MTD (2014/738/UE)	(I) implantada (A) implantar	VLE (NEA-MTD)
1.14 CONCLUSIONES SOBRE LAS MTD PARA EL PROCESO DE TRATAMIENTO DE PRODUCTOS					
MTD 47	SI	A) MTD: Con objeto de reducir las emisiones atmosféricas del proceso de tratamiento de productos, es MTD asegurar la eliminación apropiada de los gases de proceso, en especial del aire oloroso agotado de las unidades de endulzamiento, canalizándolos hacia su eliminación, por ejemplo por incineración. B) ADAPTACIÓN a la MTD: En el C.I. Repsol-Cartagena se tiene implantadas o implantaran las siguientes técnicas: • Incineración del aire gastado con contenido en disulfuros en hornos de la refinería.	I	NO	
MTD 48	SI	A) MTD: Con objeto de reducir los residuos y la generación de aguas residuales en los casos en que se utiliza un proceso cáustico de tratamiento de productos, MTD es utilizar una solución cáustica en cascada y una gestión global de las sustancias cáusticas agotadas, incluido el reciclado después de un tratamiento apropiado, por ejemplo mediante separación. B) ADAPTACIÓN a la MTD: En el C.I. Repsol-Cartagena se tiene implantadas o implantaran las siguientes técnicas: • Implementación de un sistema apropiado de gestión para las soluciones cáusticas, minimizando el empleo de sosa fresca y maximizando el empleo de sosa gastada. • Implementación de un sistema de gestión para las soluciones de sosa cáustica agotada: pretratamiento de las soluciones de sosa cáustica gastada (oxidación con aire comprimido y posterior neutralización) previo a su envío a la Planta de Tratamiento de Aguas Residuales. En esta unidad se realiza un pretratamiento de las soluciones de sosa gastada previo a su envío a la Planta de Tratamiento de Aguas Residuales, consiguiendo así mejorar la calidad del efluente, la producción de lodos procedentes del tratamiento biológico y las emisiones de olores en la planta de tratamiento de aguas residuales.	I I	NO	





Apartado	Nº MTD	Aplicable (Si/No)	C) MTD CONCLUSIONES. Decisión (2014/738/UE).	(I) implantada (A) implantar	VLE (NEA-MTD)
			D) DESCRIPCIÓN de las MTD implantadas y a implantar -EN SU TOTALIDAD-, para la ADAPTACIÓN a las Conclusiones MTD (2014/738/UE)		
CONCLUSIONES SOBRE LAS MTD PARA LOS PROCESOS DE ALMACENAMIENTO Y MANIPULACIÓN					
1.15					
MTD 49	SI	<p>A) MTD: Con objeto de reducir las emisiones atmosféricas de <u>COV procedentes del almacenamiento de hidrocarburos líquidos volátiles</u>, es MTD utilizar tanques de techo flotante provistos de sellos de elevada eficiencia o de tanques de techo fijo conectados a un sistema de recepción de vapores.</p> <p>B) ADAPTACIÓN a la MTD: En el C.I. Repsol-Cartagena se tiene implantadas ó implantaran las siguientes técnicas:</p> <ul style="list-style-type: none"> • La TOTALIDAD de los tanques de techo flotante destinados al almacenamiento de hidrocarburos líquidos volátiles estarán provistos de sellos de alta eficiencia. • En el C.I. Repsol-Cartagena, por sistemática de la propia de la Refinería, el almacenamiento de hidrocarburos líquidos volátiles NO se realiza en tanques de techo fijo, por tanto no siendo necesario, en este caso, la conexión de dichos tanques a un sistema de recepción de vapores al objeto de su destrucción o recuperación. 	I X	NO	
MTD 50	SI	<p>A) MTD: Con objeto de reducir las emisiones atmosféricas de <u>COV procedentes del almacenamiento de hidrocarburos líquidos volátiles</u>, es MTD utilizar una o una combinación de las siguientes técnicas: i) limpieza manual del tanque de crudo e ii) uso de un sistema en lazo cerrado</p> <p>B) ADAPTACIÓN a la MTD: En el C.I. Repsol-Cartagena se tiene implantadas ó implantaran las siguientes técnicas:</p> <ul style="list-style-type: none"> • En relación a ii): Se emplea la tecnología COWS (Crude Oil Washing System) la cual tiene como finalidad fluidificar el residuo del fondo del tanque para conseguir una mejor extracción, todo ello en un sistema en bucle cerrado, lo que evita las emisiones a la atmósfera. Para ello, se recircula diluyente a través de inyectores cercanos al drenaje del tanque, con calentamiento en caso necesario. Finalmente, los posibles restos de lodos que pudiesen quedar en el fondo son limpiados de manera manual. 	I	NO	
MTD 51	SI	<p>A) MTD: Con objeto de evitar o reducir las emisiones al suelo y a las aguas subterráneas procedentes del almacenamiento de <u>hidrocarburos líquidos</u>, es MTD utilizar una o una combinación de las siguientes técnicas: i) Un programa de mantenimiento que incluya la vigilancia, la prevención y el control de la corrosión, ii) Depósitos de doble fondo, iii) Revestimiento con membranas impermeables e iv) Parque de tanques rodeado por cubetos de capacidad suficiente.</p> <p>B) ADAPTACIÓN a la MTD: En el C.I. Repsol-Cartagena se tiene implantadas ó implantaran las siguientes técnicas:</p> <ul style="list-style-type: none"> • En relación a i), ii) e iii): Implantado: a) Programa de mantenimiento preventivo de tanques que incluye la vigilancia, la prevención y el control de la corrosión en todos los tanques, b) Geomembranas de tanques (barrera impermeable bajo el fondo de los tanques) y sistemas de detección temprana de fugas por el fondo de tanque, c) Instalación de un cubeto de retención con un volumen superior al volumen del tanque de almacenamiento. 	I	NO	
MTD 52 (1 de 2)	SI	<p>A) MTD: Con objeto de evitar o reducir las emisiones atmosféricas de <u>COV durante las operaciones de carga y descarga de hidrocarburos líquidos volátiles</u>, es MTD utilizar una o una combinación de las siguientes técnicas de recuperación de vapores: (i) condensación, ii) absorción, iii) adsorción, iv) separación con membrana y v) sistemas híbridos, para lograr una <u>tasa de recuperación de al menos el 95 %</u>.</p> <p>B) ADAPTACIÓN a la MTD: En el C.I. Repsol-Cartagena se tiene implantadas ó implantaran las siguientes técnicas:</p> <ul style="list-style-type: none"> • Sistema de Recuperación de Vapores en el Terminal Marítimo, el cual deberá garantizar una <u>tasa de recuperación de al menos el 95 %</u>, de las emisiones atmosféricas de COV durante la TOTALIDAD de las operaciones de carga y descarga de hidrocarburos líquidos volátiles. 	A	SI	





MARTÍNEZ SÁNCHEZ, JOSÉ MARIANO 18/07/2019 14:10:18 IBERNÓN FERNÁNDEZ, JORGE 18/07/2019 14:16:13

Este es una copia auténtica imprimible de un documento electrónico administrativo archivado por la Comunidad Autónoma de Murcia, según artículo 27.3.1 de la Ley 39/2015. Los firmantes y las fechas de firmas se muestran en los recuadros. Su autenticidad puede ser contrastada accediendo a la siguiente dirección: <https://sede.carm.es/verificardocumentos> e introduciendo el código seguro de verificación (CSV) CARM-F066905-4955-8dc9-51d8-0050569b34e7

Apartado	Nº MTD	Aplicable (Si/No)	A) MTD CONCLUSIONES. Decisión (2014/738/UE).		(I) implantada (A) implantar	VLE (NEA-MTD)	
			B) DESCRIPCIÓN de las MTD implantadas y a implantar -EN SU TOTALIDAD-, para la ADAPTACIÓN a las Conclusiones MTD (2014/738/UE)				
1.15	CONCLUSIONES SOBRE LAS MTD PARA LOS PROCESOS DE ALMACENAMIENTO Y MANIPULACIÓN						
MTD 52 (2 de 2)	SI	B) ADAPTACIÓN a la MTD: (continuación) • Asimismo el Sistema de Recuperación de Vapores en el Terminal Marítimo deberá cumplir con lo establecido en el Real Decreto 2102/1996, de 20 de septiembre, (transposición Directiva 94/63/CE), así como con los siguientes NEA, asociados:			A	SI	
		<table border="1"> <thead> <tr> <th>Parámetro</th> <th>NEA-MTD (media horaria) en funcionamiento continuo expresados y medidos en conformidad con la Directiva 94/63/CE</th> </tr> </thead> <tbody> <tr> <td>COVNM</td> <td>10 g/Nm3</td> </tr> <tr> <td>Benceno</td> <td><1 mg/Nm3</td> </tr> </tbody> </table>		Parámetro			NEA-MTD (media horaria) en funcionamiento continuo expresados y medidos en conformidad con la Directiva 94/63/CE
Parámetro	NEA-MTD (media horaria) en funcionamiento continuo expresados y medidos en conformidad con la Directiva 94/63/CE						
COVNM	10 g/Nm3						
Benceno	<1 mg/Nm3						
			De conformidad con el Real Decreto 2102/1996, y la Directiva 94/63/CE durante el ejercicio de medición: - La concentración media de vapores en el escape de la unidad de recuperación de vapores no será superior a los valores indicados anteriormente, en cualquier hora dada. - Las mediciones deberán efectuarse en el transcurso de una jornada laboral completa (mínimo ocho horas) de salida normal. - Las mediciones podrán ser continuas o discontinuas. En caso de ser discontinuas, deberán efectuarse como mínimo cuatro mediciones por hora. - El error total de medición debido al equipo empleado, al gas de calibrado y al procedimiento utilizado no debe ser superior al 10 % del valor medido. - El equipo empleado deberá ser capaz de medir como mínimo concentraciones de 3 g/Nm3. - La precisión será como mínimo del 95 % del valor medido.				
1.16	CONCLUSIONES SOBRE LAS MTD PARA VISCORREDUCCIÓN Y OTROS PROCESOS TÉRMICOS						
MTD 53	NO	A) MTD: Con objeto de reducir las emisiones agua procedentes de la viscorreducción y otros procesos térmicos, es MTD consiste en asegurar el tratamiento apropiado de las corrientes de aguas residuales aplicando las técnicas recogidas en la MTD 11.			X	-	
		B) ADAPTACIÓN a la MTD: NO es APLICABLE puesto que en el el C.I. Repsol-Cartagena no realiza viscorreducción u otros procesos térmicos.					





MARTÍNEZ SÁNCHEZ, JOSÉ MARIANO 18/07/2019 14:10:18 IBERÓN FERNÁNDEZ, JORGE 18/07/2019 14:16:13

Este es una copia auténtica imprimible de un documento electrónico administrativo archivado por la Comunidad Autónoma de Murcia, según artículo 27.3.c) de la Ley 39/2015. Los firmantes y las fechas de firmas se muestran en los recuadros. Su autenticidad puede ser contrastada accediendo a la siguiente dirección: <https://sede.carm.es/verificardocumentos> e introduciendo el código seguro de verificación (CSV) CARM-F0E695-6955-8dc9-51d8-005056934e7

Apartado	Nº MTD	Aplicable (Si/No)	<p>A) MTD CONCLUSIONES. Decisión (2014/738/UE).</p> <p>B) DESCRIPCIÓN de las MTD implantadas y a implantar -EN SU TOTALIDAD-, para la ADAPTACIÓN a las Conclusiones MTD (2014/738/UE)</p>	(I) implantada (A) implantar	VLE (NEA-MTD)					
1.17	CONCLUSIONES SOBRE LAS MTD PARA EL TRATAMIENTO DEL AZUFRE DE LOS GASES RESIDUALES									
MTD 54	SI	<p>A) MTD: Con objeto de reducir las emisiones atmosféricas de azufre procedente de gases que contienen sulfuros de hidrógeno (H₂S), es MTD utilizar TODAS las siguientes técnicas: i) retiradas del gas ácido, por ejemplo mediante tratamiento con aminas, ii) unidades de recuperación de azufre (SRU), por ejemplo mediante el proceso Claus e iii) unidad de tratamiento de gas de cola (TGTU).</p> <p>B) ADAPTACIÓN a la MTD: En el C.I. Repsol-Cartagena se tiene implantadas ó implantaran las siguientes técnicas:</p> <ul style="list-style-type: none"> • Tratamiento de los gases ácidos con aminas. • Unidades de recuperación de azufre: <ul style="list-style-type: none"> - Reactores Trenes Claus: reactores y condensadores de azufre en serie en los que se recupera la mayor parte del azufre contenido en los gases ácidos. • Unidad de tratamiento de gas de cola (TGTU): <ul style="list-style-type: none"> - Unidad Sulfreen con la que se recupera la mayor parte del azufre residual del gas de cola procedente del Claus con el fin de disminuir las emisiones de SO₂ a la atmósfera. - Incinerador/Caldera de recuperación: el H₂S remanente en el gas de cola a la salida del Sulfreen se oxida a dióxido de azufre antes de ser descargado a la atmósfera por la chimenea nº 32 (unidad 685) y chimenea nº 38 (unidad 686). • Además se debe conseguir en todo caso alcanzar la eficiencia de la recuperación de azufre siguiente: <table border="1" data-bbox="436 970 2016 1125"> <thead> <tr> <th colspan="2" style="text-align: center;">Nivel de comportamiento medioambiental asociado a la MTD (media mensual)</th> </tr> </thead> <tbody> <tr> <td>Retirada de gas ácido</td> <td>Lograr la eliminación del sulfuro de hidrógeno (H₂S) contenido en el GR para cumplir los NETA-MTD para la combustión de gas correspondientes a la MTD 36</td> </tr> <tr> <td>Eficiencia de la recuperación de azufre*</td> <td>≥98,5%</td> </tr> </tbody> </table> <p>*La eficiencia de la recuperación de azufre debe ser <u>calculada para toda la cadena de tratamiento</u> (incluyendo las SRU y la TGTU), pues la fracción de azufre de la carga se recupera en la corriente de azufre canalizado hacia los pozos de recogida.</p>	Nivel de comportamiento medioambiental asociado a la MTD (media mensual)		Retirada de gas ácido	Lograr la eliminación del sulfuro de hidrógeno (H ₂ S) contenido en el GR para cumplir los NETA-MTD para la combustión de gas correspondientes a la MTD 36	Eficiencia de la recuperación de azufre*	≥98,5%	I I I I	NO
Nivel de comportamiento medioambiental asociado a la MTD (media mensual)										
Retirada de gas ácido	Lograr la eliminación del sulfuro de hidrógeno (H ₂ S) contenido en el GR para cumplir los NETA-MTD para la combustión de gas correspondientes a la MTD 36									
Eficiencia de la recuperación de azufre*	≥98,5%									





Región de Murcia
 Consejería de Empleo, Universidad, Empresa y
 Medio Ambiente
 Dirección General de Medio Ambiente y Mar Menor

C/ Catedrático Eugenio
 Úbeda Romero, nº 3-4ª
 30071 Murcia

T. 968 228877
 F. 968/228815
 www.carm.es

Apartado	Nº MTD Aplicable (SI/No)	C) MTD CONCLUSIONES. Decisión (2014/738/UE). ----- D) DESCRIPCIÓN de las MTD implantadas y a implantar -EN SU TOTALIDAD-, para la ADAPTACIÓN a las Conclusiones MTD (2014/738/UE)	(I) implantada (A) implantar	VLE (NEA-MTD)
1.18	CONCLUSIONES SOBRE LAS MTD PARA LAS ANTORCHAS			
MTD 55	SI	<p>A) MTD: Con objeto de evitar las emisiones atmosféricas de la antorchas, es MTD utilizar antorchas solo por motivos de seguridad o en condiciones operativas no rutinarias (por ejemplo, puesta en marcha o parada).</p> <p>B) ADAPTACIÓN a la MTD: En el C.I. Repsol-Cartagena se tiene implantadas ó implantaran las siguientes técnicas: <ul style="list-style-type: none"> Las antorchas están diseñadas para utilizarse SOLO en caso de puertas en marcha, paradas, por motivos de seguridad o en otras condiciones operativas no rutinarias. </p>	I	NO
MTD 56	SI	<p>A) MTD: Para reducir las emisiones atmosféricas de las antorchas cuando su uso es inevitable, es MTD utilizar las siguientes técnicas: i) diseño correcto de planta, ii) gestión de planta, iii) diseño correcto del dispositivo de antorcha y iv) seguimiento y presentación de informes.</p> <p>B) ADAPTACIÓN a la MTD: En el C.I. Repsol-Cartagena se tiene implantadas ó implantaran las siguientes técnicas sobre las cinco antorchas existentes: Antorcha de hidroskimming (460F-1), Antorchas dulces (467F-001 y 468F-001), Antorchas ácidas (467F-001 y 468F-002), siendo: <ul style="list-style-type: none"> En relación al punto i): Sistemas de recuperación del gas de antorcha: compresores de anillo líquido. En relación al punto ii): Gestión de la planta: <ul style="list-style-type: none"> Medidas organizativas y de control para reducir el uso de antorchas equilibrando el sistema de GR, utilizando controles avanzados del proceso. Garantizar la operación fiable y sin humos mediante la inyección de vapor en antorchas, depósitos KO drums de separación de líquidos y depósitos de sello hidráulico. En relación al punto iii): <ul style="list-style-type: none"> Instalación de sistema de quemador sin humos que permite la inyección de vapor en antorcha. (Pendiente Antorcha de hidroskimming 460F-1). Diseñadas para utilizarse solamente en las puestas en marcha, paradas o en condiciones operativas no rutinarias. En relación al punto iv): monitorización continua: Vigilancia visual a distancia de la antorcha mediante monitores de televisión en color durante los episodios de uso de la antorcha. (En su caso, a incluir en el seguimiento e informe de Mermas del C.I. Repsol-Cartagena). </p>	I A A I	NO



MARTÍNEZ SÁNCHEZ, JOSÉ MARIANO 18/07/2019 14:10:18 IBERNÓN FERNÁNDEZ, JORGE 18/07/2019 14:16:13

Este es una copia auténtica imprimible de un documento electrónico administrativo archivado por la Comunidad Autónoma de Murcia, según artículo 27.3.c) de la Ley 39/2015. Los firmantes y las fechas de firmas se muestran en los recuadros. Su autenticidad puede ser contrastada accediendo a la siguiente dirección: <https://sede.carm.es/verificardocumentos> e introduciendo el código seguro de verificación (CSV) CARM-F06e695-4955-8dc9-51d8-005056934e7

Apartado	Nº MTD	Aplicable (SI/No)	<p>A) MTD CONCLUSIONES. Decisión (2014/738/UE).</p> <p>B) DESCRIPCIÓN de las MTD implantadas y a implantar -EN SU TOTALIDAD-, para la ADAPTACIÓN a las Conclusiones MTD (2014/738/UE)</p>	(I) implantada (A) implantar	VLE (NEA-MTD)
1.19			CONCLUSIONES SOBRE LAS MTD PARA LA GESTIÓN INTEGRADA DE EMISIONES		
MTD 57	SI		<p>A) MTD: Con objeto de lograr la disminución global de las emisiones atmosféricas de NO_x procedentes de las unidades de combustión y de craqueo catalítico en lecho fluidizado (FCC), es MTD utilizar una técnica integrada de gestión de emisiones como alternativa a la aplicación de MTD 24 y la MTD 34.</p> <p>B) ADAPTACIÓN a la MTD: En el C.I. Repsol-Cartagena se tiene implantadas ó implantaran las siguientes técnicas:</p> <ul style="list-style-type: none"> • Gestionar de forma integrada las emisiones de NO_x de las instalaciones de combustión mediante la disposición de “Focos Virtuales” con la configuración establecida en el la parte II del presente Anexo B, siendo dicha integración la resultante de la gestión por un lado las emisiones de NO_x procedentes de las Plantas de Cogeneración nº1 y nº2 por otro lado las emisiones de NO_x procedentes de las GIC, incluyéndose en las misma los focos del Topping nº3 CH Norte y Sur por sus características específicas, y finalmente todas de las instalaciones de combustión de potencia térmica de combustión inferior a 50 MW, implantando y utilizando la combinación más adecuada de MTD en las distintas unidades afectadas y supervisando su efectividad de manera que las EMISIONES TOTALES resultantes, sean iguales o menores que las emisiones que se lograrían aplicando unidad por unidad los VLE (NEA-MTD) establecido en la MTD 34. <p>Se establecen las siguientes CONDICIONES para la Gestión Integrada (Focos Virtuales) de las emisiones de NO_x, en relación a la a) configuración de los focos virtuales que determinan la gestión integrada de las emisiones de NO_x, b) de los VLE (NEA-MTD) de aplicación y c) del Procedimiento de Evaluación de dichos VLE, d) monitorización y e) seguimiento de las emisiones, siendo:</p> <ul style="list-style-type: none"> a) Unidades implicadas y Configuración de los Focos Virtuales: Anexo B-II.2 b) VLE (NEA-MTD): Anexo B-II.2 c) Procedimientos de Evaluación de las Emisiones: Anexo B-II.4 d) Monitorización de las Emisiones: Anexo B-II.3 e) Seguimiento de las Emisiones: Conforme a lo establecido en la MTD 57 de las Conclusiones, el seguimiento será COMPLEMENTADO mediante: <ul style="list-style-type: none"> - Un plan de seguimiento que incluya una descripción de los procesos supervisados, una lista de las fuentes de emisión y las corrientes de emisiones (productos, gases residuales) seguidos para cada proceso y una descripción de la metodología (cálculos, mediciones) utilizada y de los supuestos de partida y nivel de confianza asociado; - Seguimiento continuo de los caudales de gases de salida de las unidades afectadas, por medición directa o por otro método equivalente aprobado previamente por el órgano competente, conforme a lo descrito en el apartado B-II.2 del Anexo B; - Sistema de gestión de datos para la recogida, el procesamiento y la elaboración de informes de todos los datos de seguimiento necesarios para determinar las emisiones desde las fuentes cubiertas por la técnica de gestión integrada de emisiones. 	A	SI





Apartado	Nº MTD	Aplicable (Si/No)	<p>MTD CONCLUSIONES. Decisión (2014/738/UE).</p> <hr/> <p>DESCRIPCIÓN de las MTD implantadas y a implantar -EN SU TOTALIDAD-, para la ADAPTACIÓN a las Conclusiones MTD (2014/738/UE)</p>	(I) implantada (A) implantar	VLE (NEA-MTD)
1.19			CONCLUSIONES SOBRE LAS MTD PARA LA GESTIÓN INTEGRADA DE EMISIONES		
MTD 58	SI		<p>A) MTD: Con objeto de lograr la disminución global de las emisiones atmosféricas de SO₂ procedentes de las unidades de combustión, las unidades de craqueo catalítico en lecho fluidizado (FCC) y las unidades de recuperación de azufre de los gases residuales, es MTD utilizar una técnica integrada de gestión de emisiones como alternativa a la aplicación de la MTD 26, la MTD 36 y la MTD 54.</p> <hr/> <p>B) ADAPTACIÓN a la MTD: En el C.I. Repsol-Cartagena se tiene implantadas ó implantaran las siguientes técnicas:</p> <ul style="list-style-type: none"> • Gestionar de forma integrada las emisiones de SO₂ de las instalaciones mediante la disposición de "Focos Virtuales" con la <u>configuración establecida en el la parte II del presente Anexo B</u>, siendo dicha integración la resultante de la gestión, por un lado las emisiones de SO₂ procedentes de las Plantas de Cogeneración nº1 y nº2 por otro lado las emisiones de SO₂ procedentes de las GIC, incluyéndose en las misma los focos del Topping nº3 CH Norte y Sur por sus características específicas, y finalmente todas de las instalaciones de combustión de potencia térmica de combustión inferior a 50 MW, implantando y utilizando la combinación más adecuada de MTD en las distintas unidades afectadas y supervisando su efectividad de manera que las EMISIONES TOTALES resultantes, <u>sean iguales o menores</u> que las emisiones que se lograrían aplicando unidad por unidad los VLE (NEA-MTD) establecido en la MTD 36. <p>Se establecen las siguientes CONDICIONES a la Gestión Integrada (Focos Virtuales) de las emisiones de SO₂, en relación a la a) configuración de los focos virtuales que determinan la gestión integrada de las emisiones de SO₂, b) de los VLE (NEA-MTD) de aplicación y c) del Procedimiento de Evaluación de dichos VLE, d) monitorización y e) seguimiento de las emisiones, siendo:</p> <ul style="list-style-type: none"> a) Unidades implicadas y Configuración de los Focos Virtuales: Anexo B-II.2 b) VLE (NEA-MTD): Anexo B-II.2 c) Procedimientos de Evaluación de las Emisiones: Anexo B-II.4 d) Monitorización de las Emisiones: Anexo B-II.3 e) Seguimiento de las Emisiones: Conforme a lo establecido en la MTD 58 de las Conclusiones, el seguimiento será COMPLEMENTADO mediante: <ul style="list-style-type: none"> - Un plan de seguimiento que incluya una descripción de los procesos supervisados, una lista de las fuentes de emisión y las corrientes de emisiones (productos, gases residuales) seguidos para cada proceso y una descripción de la metodología (cálculos, mediciones) utilizada y de los supuestos de partida y nivel de confianza asociado; - Seguimiento continuo de los caudales de gases de salida de las unidades afectadas, por medición directa o por otro método equivalente aprobado previamente por el órgano competente, conforme a lo descrito en el apartado B-II.2 del Anexo B; - Sistema de gestión de datos para la recogida, el procesamiento y la elaboración de informes de todos los datos de seguimiento necesarios para determinar las emisiones desde las fuentes cubiertas por la técnica de gestión integrada de emisiones. 	A	SI



ANEXO B-II. VALORES LÍMITE Y MONITORIZACIÓN DE LAS DE EMISIONES A LA ATMOSFERA.

En aplicación de lo establecido en las Conclusiones sobre las MTD para el refino de petróleo y gas, adoptadas por la Decisión de Ejecución de la Comisión de 9 de octubre de 2014 (2014/738/UE), del artículo 7 y 22 del Real Decreto Legislativo 1/2016, de 16 de diciembre, de los principios rectores recogidos en el Art.4 de la Ley 34/2007, de 15 de noviembre, de calidad del aire y protección de la atmósfera, el C.I Repsol-Cartagena se explotará de modo que las emisiones a la atmósfera, no se superen los siguientes valores límite de emisión.

No obstante, las siguientes CONDICIONES se establecen independientemente y sin perjuicio de las ya establecidas en los pronunciamientos de Evaluación de Impacto Ambiental, en especial y más concretamente las establecidas en la **Orden MAM/820/2008 de 3 de marzo**, por la que se formuló Declaración de Impacto Ambiental (DIA) del proyecto C-10 ampliación de la refinería de Cartagena (Murcia), y de las que establece la Autorización otorgada mediante Resolución de 20 de junio de 2008, en relación al resto de aspectos no considerados precisos para la adaptación y por tanto no modificados, todo ello de conformidad con lo establecido en el OBJETO del presente informe.

18.07/2019.14.16.13

18.07/2019.14.10.18 | BERNÓN FERNÁNDEZ, JORGE

MARTÍNEZ SANCHEZ, JOSÉ MARIANO

Esta es una copia auténtica imprimible de un documento electrónico administrativo archivado por la Comunidad Autónoma de Murcia, según artículo 27.3.c) de la Ley 39/2015. Los firmantes y las fechas de firma se muestran en los recuadros. Su autenticidad puede ser contrastada accediendo a la siguiente dirección: <https://sede.carm.es/verificardocumentos> e introduciendo el código seguro de verificación (CSV) CARM-f0fe6945-c955-84d9-51d8-005656934e7





B-II.1. Valores Límite de Emisión. (Individuales por Foco).

Los valores límites de emisión (VLE) a la atmósfera para los principales contaminantes y focos de emisión, considerados de forma individual, están referidos a las condiciones de 273K de Temperatura, 101,3 kPa de Presión, Gas Seco y al Oxígeno de referencia establecido en cada caso, siendo:

Tabla I.
Valores Límite de Emisión Individuales por Foco.
(Valores Ref. para Evaluación Horaria).

Focos de Combustión:				Valores Límite de Emisión * (mg/Nm3)				
FUENTE DE EMISIÓN	Nº FOCO	FOCO DE EMISIÓN	COMBUSTIBLE	SO ₂	NO _x	Partículas	CO	% O2 de referencia
Unidades de combustión ≥ 50 MWt								
415K-2 Turbina de gas	31	Planta Cogeneración nº 1	Gas natural	-	75	-	100	15%
415F-1 Caldera de recuperación de calor			Gas natural, fuel gas					
416K-001 Turbina de gas	37	Planta Cogeneración nº 2	Gas natural	-	75	-	100	15%
416F-001 Caldera de recuperación de calor			Gas natural, fuel gas					
602-F-1 Vacío 5	32	Vacío 5/ Coquer	Fuel gas	35	200	5	100	3%
652-F-1 Coquer								
652-F-2 Coquer								
601-F-1 Topping 4	33	Topping nº 4/ Desulfuración GO nº 3/ HC	Fuel gas	35	200	5	100	3%
651-F-1 Hidrocraker								
651-F-2 Hidrocraker								
682-F-1 Gasoil 3								
605-F-1A Hidrógeno 2	39	Planta hidrógeno nº 2	Fuel gas, off gas, gas natural	35	200	5	100	3%
604-F-1A Hidrógeno 1	40	Planta hidrógeno nº 1	Fuel gas, off gas, gas natural	35	200	5	100	3%
414-F-12 Caldera nº 12	45	Calderas 12/13	Fuel gas	35	150	5	100	3%
414-F-13 Caldera nº 13								
627-F-1 Topping 3	1	Topping nº 3 CH-Norte	Fuel gas	35	200	5	100	3%
	2	Topping nº 3 CH-Sur	Fuel gas	35	200	5	100	3%

* VLE individuales, SIN limitación de carga, y para la evaluación del cumplimiento **Horario**.

MARTÍNEZ SÁNCHEZ, JOSÉ MARIANO 18/07/2019 14:10:18 IBERIÓN FERNÁNDEZ, JORGE 18/07/2019 14:16:13

Este es una copia auténtica imprimible de un documento electrónico administrativo archivado por la Comunidad Autónoma de Murcia, según artículo 27.3.c) de la Ley 39/2015. Los firmantes y las fechas de firma se muestran en los recuadros. Su autenticidad puede ser contrastada accediendo a la siguiente dirección: <https://sede.carm.es/verificardocumentos> e introduciendo el código seguro de verificación (CSV) CARM-F06e69d5-6955-8dc9-51d8-0050569b34e7





FUENTE DE EMISIÓN	Nº FOCO	FOCO DE EMISIÓN	COMBUSTIBLE	Valores Límite de Emisión (mg/Nm3)				
				SO ₂	NO _x	Partículas	CO	% O ₂ de referencia
Unidades de combustión < 50 MWt								
628-F-1 Desulfuración de Naftas	3	Desulfuración Naftas 2	Fuel gas	35	150	-	100	3%
638-F-1 Unifining	4	Unifining CH-1	Fuel gas	35	150	-	100	3%
638-F-102 Unifining	5	Unifining CH-2	Fuel gas	35	150	-	100	3%
637-F-1 Gasoil 1	6	Gas-Oil nº1 CH-1	Fuel gas	35	200	-	100	3%
637-F-2 Gasoil 1	7	Gas-Oil nº1 CH-2	Fuel gas	35	200	-	100	3%
681-F-1 Gasoil 2	8	Gas-Oil nº2 CH-1	Fuel gas	35	200	-	100	3%
681-F-2 Gasoil 2								
617-F-1A Platformado 2	15	Platformado nº2 CH-1	Fuel gas	35	200	-	100	3%
617-F-1B Platformado 2								
617-F-2 Platformado 2	16	Platformado nº2 CH-2	Fuel gas	35	200	-	100	3%
617-F-3 Platformado 2								
617-F-5 Platformado 2	41	Platformado nº2 CH-3	Fuel gas	35	150	-	100	3%
716-F-1 Vacío 3	18	Vacío nº 3 CH-1	Fuel gas	35	200	-	100	3%
754-F-1 Vacío 4	19	Vacío nº 4 CH-1	Fuel gas	35	200	-	100	3%
751-F-1 Desasfaltado	20	Desasfaltado Nº 2 CH-1	Fuel gas	35	150	-	100	3%
717-F-1 Furfural 2	21	Furfural nº2 CH-1	Fuel gas	35	150	-	100	3%

* VLE individuales, SIN limitación de carga, y para la evaluación del cumplimiento **Horario**.

18/07/2019 14:16:13

IBERNÓN FERNÁNDEZ, JORGE

18/07/2019 14:10:18

MARTÍNEZ SÁNCHEZ, JOSÉ MARIANO

Este es una copia auténtica imprimible de un documento electrónico administrativo archivado por la Comunidad Autónoma de Murcia, según artículo 27.3.o de la Ley 39/2015. Los firmantes y las fechas de firma se muestran en los recuadros. Su autenticidad puede ser contrastada accediendo a la siguiente dirección: <https://sede.carm.es/verificardocumentos> e introduciendo el código seguro de verificación (CSV) CARM-f0e695-6955-8dc9-51d8-005056934e7





B-II.2. Valores Límite de Emisión. Gestión Integrada de las Emisiones. (Focos Virtuales-Emisión Burbuja).

Con objeto de lograr una disminución global de las emisiones atmosféricas de NOx y SO₂ procedentes de las unidades de combustión, REPSOL C.I-CARTAGENA podrá aplicar la técnica de gestión integrada de las emisiones (Foco virtual-Emisión Burbuja), descrita en las MTD 57 y 58, como alternativa, en exclusiva, a la aplicación de los de los VLE individuales por foco para la evaluación Diaria y Mensual, para las emisiones de NOx y SO₂ respectivamente, y siempre bajo las condiciones, configuración y al procedimiento de evaluación del cumplimiento de las emisiones, descritos a continuación, como por lo establecido en la normativa de aplicación. Para lo cual se deberán implantar y utilizar la combinación más adecuada de MTD en las distintas unidades afectadas, supervisando su efectividad.

Por tanto, las **EMISIONES TOTALES** de NOx y SO₂, de cada uno de los FOCOS VIRTUALES definidos en la tabla II, expresadas en mg/Nm³ como **valor promedio Diario o Mensual**, según corresponda para el respectivo calculo, **SERÁN IGUALES o INFERIORES** tanto **A)** al VLE-Burbuja-(diario/mensual)- Dinámico (columnas 4 y 6. Tabla II), como al **B)** VLE-Burbuja-diario/mensual- Máximo. (columnas 5 y 7. Tabla II). En ambos casos, bajo condiciones normales de presión, temperatura y humedad y referenciados al respectivo % de oxígeno.

Tabla II.
Valores Límite de Emisión “Focos Virtuales”. (Valores ref. para Evaluación Diaria y Mensual).

Nº Foco Virtual	Nº Foco	Foco de Emisión -k-	SO ₂ (mg/Nm ³)		NO _x (mg/Nm ³)	
			VLE <i>Burbuja (Dinámico)</i>	VLE <i>Burbuja (Máximo)</i>	VLE <i>Burbuja (Dinámico)</i>	VLE <i>Burbuja (Máximo)</i>
1	31	Planta Cogeneración nº 1	---	---	$\frac{\sum Q_{(día/mes)(i)} Emisión_{(k)} \times VLE_{NOx} Emisión_{(k)}}{\sum Q_{(día/mes)(i)} Emisión_{(k)}}$	75
	37	Planta Cogeneración nº 2				
2	1	Topping nº 3 CH-Norte	$\frac{\sum Q_{(día/mes)(i)} Emisión_{(k)} \times VLE_{SO_2} Emisión_{(k)}}{\sum Q_{(día/mes)(i)} Emisión_{(k)}}$	35	$\frac{\sum Q_{(día/mes)(i)} Emisión_{(k)} \times VLE_{NOx} Emisión_{(k)}}{\sum Q_{(día/mes)(i)} Emisión_{(k)}}$	200
	2	Topping nº 3 CH-Sur				
	32	Vacío 5/ Coquer				
	33	Topping nº 4/ Desulfuración GO nº 3/ HC				
	45	Calderas 12/13				
	40	Planta hidrógeno nº 1				
	39	Planta hidrógeno nº 2				
			<i>K = 1, 2, 32, 33, 45, 40 y 39</i>		<i>K = 1, 2, 32, 33, 45, 40 y 39</i>	

18/07/2019 14:16:13 18/07/2019 14:10:18 18/07/2019 14:10:18 MARTÍNEZ SÁNCHEZ, JOSÉ MARIANO IBERNÓN FERNÁNDEZ, JORGE

Este es una copia auténtica imprimible de un documento electrónico administrativo archivado por la Comunidad Autónoma de Murcia, según artículo 27.3.o de la Ley 39/2015. Los firmantes y las fechas de firmas se muestran en los recuadros. Su autenticidad puede ser contrastada accediendo a la siguiente dirección: https://sede.carm.es/verificardocumentos e introduciendo el código seguro de verificación (CSV) CARM-f0e69f05-4955-8dc9-51d8-005056934e7





Nº Foco Virtual	Nº Foco	Foco de Emisión -k-	SO ₂ (mg/Nm ³)		NO _x (mg/Nm ³)	
			VLE Burbuja (Dinámico)	VLE Burbuja (Máximo)	VLE Burbuja (Dinámico)	VLE Burbuja (Máximo)
3	3	Desulfuración Naftas 2	$\frac{\sum Q_{(día/mes)(i)} Emisión_{(k)} \times VLE_{SO_2 Emisión_{(k)}}}{\sum Q_{(día/mes)(i)} Emisión_{(k)}}$	35	$\frac{\sum Q_{(día/mes)(i)} Emisión_{(k)} \times VLE_{NO_x Emisión_{(k)}}}{\sum Q_{(día/mes)(i)} Emisión_{(k)}}$	184
	4	Unifining CH-1				
	5	Unifining CH-2				
	6	Gas-Oil nº1 CH-1				
	7	Gas-Oil nº1 CH-2				
	8	Gas-Oil nº2 CH-1				
	15	Platformado nº2 CH-1				
	16	Platformado nº2 CH-2				
	41	Platformado nº2 CH-3				
	18	Vacio nº 3 CH-1				
	19	Vacio nº 4 CH-1				
	20	Desasfaltado Nº 2 CH-1				
	21	Furfural nº2 CH-1				
	22	Furfural nº2 CH-2				
	23	Furfural nº3 CH-1				
	24	Furfural nº3 CH-2				
	25	Desparafinado nº2 CH-1				
26	Desparafinado nº3 CH-1					
34	Desulfuración nafta de Cóquer					
35	Desulfuración GO nº 4					

Donde:

A) VLE Burbuja –diario/mensual- Dinámico: Valor Límite de las Emisiones de SO₂ o NO_x, según corresponda, de los “focos virtuales” que se CALCULARÁ (columnas 4 y 5. Tabla II), como media ponderada de las concentraciones de NO_x y SO₂, (expresado en mg/Nm³ como promedio diario o mensual, según corresponda para obtener el respectivo valor) cada (día/mes)(i), aplicando en la práctica a cada uno de los focos que conforman el foco virtual el respectivo VLE individual por foco establecidos (columnas 4 y 5. Tabla III) respectivamente, y siendo el caudal de gas de salida obtenido como promedio diario/mensual, **según corresponda**, (Nm³/h) representativo del funcionamiento normal del (día/mes)(i) de referencia, obtenido mediante el procedimiento establecido (columna 7. Tabla III), en condiciones normales de presión, temperatura y humedad y referenciados al respectivo % de oxígeno.

Siendo los términos, establecidos en las formulas anteriores mediante los cuales se determinan el cálculo ponderado del VLE *Burbuja-diario/mensual- (Dinámico)*, los siguientes:

1.- Q_{(día/mes)(i)Emisión(k)}: Caudal de gas de salida del Foco de Emisión (k), expresado como promedio diario o mensual, según corresponda, (Nm³/h), representativo del funcionamiento normal del día(i) o mes (i) de referencia, de conformidad con las directrices recogidas en la MTD 57 y 58 de la Decisión de Ejecución de la Comisión de 9 de octubre de 2014 (2014/738/UE), y bajo condiciones normales de presión, temperatura y humedad y referenciados al respectivo % de oxígeno, determinándose dicho CAUDAL con arreglo a:

MARTÍNEZ SÁNCHEZ, JOSÉ MARIANO 18/07/2019 14:10:18 IBERIÓN FERNÁNDEZ, JORGE 18/07/2019 14:16:13





Región de Murcia
 Consejería de Empleo, Universidad, Empresa y
 Medio Ambiente
 Dirección General de Medio Ambiente y Mar Menor

C/ Catedrático Eugenio
 Úbeda Romero, nº 3-4ª
 30071 Murcia

T. 968 228877
 F. 968/228815
www.carm.es

→ En relación a las emisiones que componen el foco virtual nº1 y nº2: El resultado de los caudales se obtendrá bien mediante medición continua experimental a través de un Sistema Automático de Medición (SAM), de acuerdo con lo dispuesto en la Norma UNE-EN/ISO 16911-2, o bien podrá basarse en el procedimiento alternativo equivalente a la metodología de referencia del Anexo E de la Norma UNE-EN/ISO 16911-1, -justificada mediante informe ECA (Ref: 907/261113-01. Actuación ECA nº17/19)-, siempre y cuando proporcione y mantenga con el tiempo, valores con la misma o menor incertidumbre que los obtenidos mediante la medición con SAM (UNE-EN/ISO 16911-2) establecida en el artículo 8 de la Orden PRA/321/201, debiéndose por tanto tener en consideración para tales efectos lo establecido en el apartado 9.2.1 de la citada Norma UNE, en relación con la necesidad de verificación periódica del método de cálculo.

→ En relación a las emisiones que componen Foco virtual nº3: De conformidad con el procedimiento establecido en el apartado B del anexo III de la Orden PRA/321/2017, de 7 de abril, o bien podrá basarse en el anteriormente citado procedimiento alternativo equivalente justificado, bajo las mismas condiciones de cumplimiento de incertidumbre y su verificación.

2.- $VLE_{NOxEmisión(k)} / VLE_{SO2Emisión(k)}$ = Nivel máximo de emisión de NO_x ó de SO₂, asociado a la aplicación de las técnicas descritas en las MTD 34 ó MTD36, respectivamente, para el Foco de Emisión –k- siendo estos los siguientes :



Tabla III.
VLE y Parámetros de Referencia a emplear para el Cálculo del VLE Burbuja –Diario y Mensual- (Dinámico)

Nº Foco Virtual	Nº Foco	Foco de Emisión -k-	SO ₂ (mg/Nm ³)	NO _x (mg/Nm ³)	% O ₂ de referencia	Q _{Mes(i)} Emisión(k)
			VLE-SO ₂ , Emisión(k)	VLE-NO _x , Emisión(k)		
1	31	Planta Cogeneración nº 1	-	75	15	Determinado conforme a lo establecido en la Orden PRA/321/2017, de 7 de abril. Medición Continua (SAM)* UNE-EN/ISO 16911-2.
	37	Planta Cogeneración nº 2	-	75	15	
2	1	Topping nº 3 CH-Norte	35	200	3	Determinado conforme a lo establecido en la Orden PRA/321/2017, de 7 de abril. Medición Continua (SAM)* UNE-EN/ISO 16911-2.
	2	Topping nº 3 CH-Sur	35	200	3	
	32	Vacío 5/ Coquer	35	200	3	
	33	Topping nº 4/ Desulfuración GO nº 3/ HC	35	200	3	
	45	Calderas 12/13	35	150	3	
	40	Planta hidrógeno nº 1	35	200	3	
	39	Planta hidrógeno nº 2	35	200	3	
	3	Desulfuración Naftas 2	35	150	3	
	4	Unifining CH-1	35	150	3	
	5	Unifining CH-2	35	150	3	
	6	Gas-Oil nº1 CH-1	35	200	3	
	7	Gas-Oil nº1 CH-2	35	200	3	
	8	Gas-Oil nº2 CH-1	35	200	3	
	15	Platformado nº2 CH-1	35	200	3	
	16	Platformado nº2 CH-2	35	200	3	
	41	Platformado nº2 CH-3	35	150	3	
	18	Vacío nº 3 CH-1	35	200	3	
19	Vacío nº 4 CH-1	35	200	3		
20	Desasfaltado Nº 2 CH-1	35	150	3		
21	Furfural nº2 CH-1	35	150	3		
22	Furfural nº2 CH-2	35	200	3		
23	Furfural nº3 CH-1	35	150	3		
24	Furfural nº3 CH-2	35	200	3		
25	Desparafinado nº2 CH-1	35	150	3		
26	Desparafinado nº3 CH-1	35	150	3		
34	Desulfuración nafta de Cóquer	35	150	3		
35	Desulfuración GO nº 4	35	150	3	Determinado conforme a lo establecido en la Orden PRA/321/2017, de 7 de abril. Apartado B* del anexo III de la Orden PRA/321/2017, de 7 de abril.	

* En su defecto, podrá basarse en el procedimiento alternativo equivalente a la metodología de referencia del Anexo E de la Norma UNE-EN/ISO 16911-1, -justificada mediante informe ECA (Ref: 907/261113-01. Actuación ECA nº17/19), siempre y cuando proporcione y mantenga con el tiempo, valores con la misma o menor incertidumbre que los obtenidos mediante la medición con SAM (UNE-EN/ISO 16911-2) establecida en el artículo 8 de la Orden PRA/321/2017, debiéndose por tanto tener en consideración para tales efectos lo establecido en el apartado 9.2.1 de la citada Norma UNE, en relación con la necesidad de verificación periódica del método de cálculo.

MARTÍNEZ SÁNCHEZ, JOSÉ MARIANO 18/07/2019 14:10:18 IBERIÓN FERNÁNDEZ, JORGE 18/07/2019 14:16:13





B) VLE Burbuja –diario/mensual- (Máximo): Valor Límite de las Emisiones de SO₂ o NO_x, según corresponda, de los “focos virtuales”, CALCULADO como media ponderada de las concentraciones de NO_x y SO₂ (columnas 5 y 7. Tabla II), expresado en mg/Nm³, aplicando en la práctica a cada uno de los focos que conforman el foco virtual el respectivo VLE individual por foco establecidos (columnas 4 y 5. Tabla IV), y el caudal Máximo de salida definido por foco (Q.máx-emisión(k), expresado en Nm³/h, considerando que se encuentran en funcionamiento la totalidad de los focos que conforman el respectivo foco virtual y estos se encuentran en condiciones MÁXIMAS de funcionamiento, (columna 7. Tabla IV), expresado en condiciones normales de presión, temperatura y humedad y referenciados al respectivo % de oxígeno.

Tabla IV.
VLE y Parámetros de Referencia empleados en la determinación del VLE Burbuja -mensual- (F.Normal)

Nº Foco Virtual	Nº Foco	Foco de Emisión -k-	VLE-SO ₂ , Emisión _(k)	VLE-NO _x , Emisión _(k)	% O ₂ de referencia	Q _{máx(i)} emisión(k)
1	31	Planta Cogeneración nº 1	-	75	15	561.723
	37	Planta Cogeneración nº 2	-	75	15	598.055
2	1	Topping nº 3 CH-Norte	35	200	3	47.049
	2	Topping nº 3 CH-Sur	35	200	3	47.049
	32	Vacío 5/ Coquer	35	200	3	167.380
	33	Topping nº 4/ Desulfuración GO nº 3/ HC	35	200	3	131.632
	45	Calderas 12/13	35	150	3	124.577
	40	Planta hidrógeno nº 1	35	200	3	135.441
	39	Planta hidrógeno nº 2	35	200	3	254.074
	3	Desulfuración Naftas 2	35	150	3	161.45
3	4	Unifining CH-1	35	150	3	7.502
	5	Unifining CH-2	35	150	3	5.884
	6	Gas-Oil nº1 CH-1	35	200	3	11.860
	7	Gas-Oil nº1 CH-2	35	200	3	7.061
	8	Gas-Oil nº2 CH-1	35	200	3	17.021
	15	Platformado nº2 CH-1	35	200	3	16.245
	16	Platformado nº2 CH-2	35	200	3	16.245
	41	Platformado nº2 CH-3	35	150	3	6.725
	18	Vacío nº 3 CH-1	35	200	3	10.274
	19	Vacío nº 4 CH-1	35	200	3	10.274
	20	Desasfaltado Nº 2 CH-1	35	150	3	2.909
	21	Furfural nº2 CH-1	35	150	3	1.138
	22	Furfural nº2 CH-2	35	200	3	6.276
	23	Furfural nº3 CH-1	35	150	3	1.138
	24	Furfural nº3 CH-2	35	200	3	6.276
	25	Desparafinado nº2 CH-1	35	150	3	5.597
	26	Desparafinado nº3 CH-1	35	150	3	5.597
34	Desulfuración nafta de Cóquer	35	150	3	2.685	
35	Desulfuración GO nº 4	35	150	3	5.871	





Nivel de las Emisiones de SO₂ y NO_x, asociados a los Focos Virtuales

Focos Virtuales N°1 y 2 (FV1/FV2): Al objeto de aplicar el Procedimiento de Evaluación del Cumplimiento de los VLE establecido en el apartado B-II.4 del presente anexo, el VALOR MEDIO DIARIO o MENSUAL, según corresponda, de las concentraciones de NO_x y SO₂ se obtendrá de manera **SUBROGADA**, calculado como media ponderada de las concentraciones de los focos individuales que conforman el foco virtual, (expresadas en mg/Nm³ como promedio diario, del día(i) o mensual del respectivo mes(i)), y los caudales de gas de salida de dichos focos como promedio diario o mensual, respectivamente, (Nm³/h) para el funcionamiento normal del día(i) o mes(i) de referencia.

El citado valor de las concentraciones de NO_x y SO₂, y los respectivos caudales de gas de salida de los focos individuales se determinará a partir de los datos ofrecidos por los Sistemas de Monitorización individuales de los focos que conforman el respectivo foco virtual, con las características y condiciones de Monitorización citadas en la tabla V y VI. Para el cálculo se empleará la expresión indicada a continuación, según corresponda:

$$\text{Concentración}_{(FV1/FV2) \text{ Mes}(i)}(\text{NO}_x/\text{SO}_2) = \frac{\sum Q_{\text{Mes}(i)} \text{Emisión}_{(k)} \times \text{Concentración}_{\text{Mes}(\text{SO}_2/\text{NO}_x) \text{Emisión}_{(k)}}}{\sum Q_{\text{Mes}(i)} \text{Emisión}_{(k)}}$$

$$\text{Concentración}_{(FV1/FV2) \text{ día}(i)}(\text{NO}_x/\text{SO}_2) = \frac{\sum Q_{\text{día}(i)} \text{Emisión}_{(k)} \times \text{Concentración}_{\text{día}(\text{SO}_2/\text{NO}_x) \text{Emisión}_{(k)}}}{\sum Q_{\text{día}(i)} \text{Emisión}_{(k)}}$$

Foco Virtual N°3 (FV3): Al objeto de aplicar el Procedimiento de Evaluación del Cumplimiento de los VLE establecido en el apartado B-II.4 del presente anexo, el VALOR MEDIO DIARIO o MENSUAL, según corresponda, de las concentraciones de NO_x y SO₂ se obtendrá de manera **SUBROGADA**, calculado como media ponderada de las concentraciones de los focos individuales que conforman el foco virtual, (expresadas en mg/Nm³ como promedio diario, del día(i) o mensual del respectivo mes(i)), y los caudales de gas de salida de dichos focos como promedio diario o mensual, respectivamente, (Nm³/h) para el funcionamiento normal del día(i) o mes(i) de referencia.

El citado valor de las concentraciones de NO_x y SO₂, se determinará a partir de los datos obtenidos a través de los Controles Externos establecidos en la monitorización de la Tabla V, valor que se extrapolará a diariamente o mensualmente, según corresponda, al objeto de obtener la media ponderada citada anteriormente, junto con los caudales de gas de salida de dichos focos, obtenidos estos conforme a las características y condiciones de Monitorización de las tabla V y VI siguientes. Para el cálculo se empleará la expresión indicada anteriormente, según corresponda.

18.07/2019.14.16.13 | BERNÓN FERNÁNDEZ, JORGE
 Esta es una copia auténtica imprimible de un documento electrónico administrativo archivado por la Comunidad Autónoma de Murcia, según artículo 27.3.c) de la Ley 39/2015. Los firmantes y las fechas de firma se muestran en los recuadros. Su autenticidad puede ser contrastada accediendo a la siguiente dirección: <https://sede.carm.es/verificardocumentos> e introduciendo el código seguro de verificación (CSV) CARM-40f6e995-c955-8d09-51d8-0055659534e7

MARTÍNEZ SANCHEZ, JOSÉ MARIANO





B-II.3. Monitorización de las Emisiones a la Atmósfera.

De conformidad con lo establecido en la MTD 4 de las Conclusiones (Decisión 2014/738/UE) es MTD vigilar las emisiones atmosféricas utilizando las técnicas de control al menos con la frecuencia mínima que se indica a continuación y en conformidad con las normas EN.

Para la consecución de dichos objetivos se MONITORIZARÁ los siguientes contaminantes y parámetros de la instalación, mediante medida directa, cumpliéndose en todos ellos, en su caso, las NORMAS y METODOLOGÍA de referencia establecidas, y utilizándose en el caso de Sistema Automáticos de Monitorización, sistemas que permitan su registro, almacenamiento y transmisión de datos, bajo las prescripciones, características y criterios establecidas por el Órgano Ambiental en la respectiva instrucción técnica sobre la materia.

Tabla V.
Monitorización de Contaminantes en Focos Individuales (medición Continua/Discontinua)

Nº FOCO DE EMISIÓN	FUENTE DE EMISIÓN	POTENCIA TÉRMICA NOMINAL(Mwt)		COMBUSTIBLE	EMISIONES CONTAMINANTES (MTD 4)	MONITORIZACIÓN*			CONTROL EXTERNO					
		FUENTE	FOCO			CONTROL INTERNO			FRECUENCIA*	TIPO DE MEDICIÓN	SISTEMA MONITORIZACIÓN	FRECUENCIA*	TIPO DE MEDICIÓN	SISTEMA MONITORIZACIÓN
						FRECUENCIA*	TIPO DE MEDICIÓN	SISTEMA MONITORIZACIÓN						
(Unidades de combustión ≥ 100 MW)														
32. Vacío 5/ Coquer	602-F-1 Vacío 5	67,7	166,3	Fuel Gas	SO ₂ (1)	Continua	M.D	SAM	Bienal	M.D	E.P			
	652-F-1 Coquer	49,3			NOx	Continua	M.D	SAM	Bienal	M.D	E.P			
	652-F-2 Coquer	49,3			Partículas	Continua	M.D	SAM	Bienal	M.D	E.P			
33. Topping nº 4/ Desulfuración GO nº 3/ HC	601-F-1 Topping 4	55,2	130,8	Fuel Gas	CO	Continua	M.D	SAM	Bienal	M.D	E.P			
	651-F-1 Hidrocracker	20,6			SO ₂ (1)	Continua	M.D	SAM	Bienal	M.D	E.P			
	651-F-2 Hidrocracker	37,3			NOx	Continua	M.D	SAM	Bienal	M.D	E.P			
	682-F-1 Gasoil 3	17,8			Partículas	Continua	M.D	SAM	Bienal	M.D	E.P			
31. Planta Cogeneración nº1	415K-2 Turbina de gas	120	160,0	Gas Natural	SO ₂ (1)	Continua	M.D	SAM	Bienal	M.D	E.P			
	415F-1 Caldera de recuperación de calor	40		NOx	Continua	M.D	SAM	Bienal	M.D	E.P				
37. Planta Cogeneración nº2	416K-001 Turbina de gas	121	165,0	Gas Natural, Fuel Gas	Partículas	Continua	M.D	SAM	Bienal	M.D	E.P			
	416F-001 Caldera de recuperación de calor	44			CO	Continua	M.D	SAM	Bienal	M.D	E.P			
					SO ₂ (1)	Continua	M.D	SAM	Bienal	M.D	E.P			
39. Planta hidrógeno nº2	605-F-1A Hidrógeno 2	251,9	251,9	Gas Natural, Fuel Gas, Off Gas	NOx	Continua	M.D	SAM	Bienal	M.D	E.P			
					Partículas	Continua	M.D	SAM	Bienal	M.D	E.P			
					CO	Continua	M.D	SAM	Bienal	M.D	E.P			
					SO ₂ (1)	Continua	M.D	SAM	Bienal	M.D	E.P			
40. Planta hidrógeno nº1	604-F-1A Hidrógeno 1	134,6	134,6	Gas Natural, Fuel Gas, Off Gas	NOx	Continua	M.D	SAM	Bienal	M.D	E.P			
					Partículas	Continua	M.D	SAM	Bienal	M.D	E.P			
					CO	Continua	M.D	SAM	Bienal	M.D	E.P			
					SO ₂ (1)	Continua	M.D	SAM	Bienal	M.D	E.P			
45. Calderas 12/13	414-F-12 Caldera nº 12	61,9	123,8	Fuel Gas	SO ₂ (1)	Continua	M.D	SAM	Bienal	M.D	E.P			
	414-F-13 Caldera nº 13	61,9		Fuel Gas	NOx	Continua	M.D	SAM	Bienal	M.D	E.P			
					Partículas	Continua	M.D	SAM	Bienal	M.D	E.P			
					CO	Continua	M.D	SAM	Bienal	M.D	E.P			

SAM: Medición mediante Sistema Automático de Medida. - **E.P:** Equipo Portatil. - **M.D:** Medición Directa. - **M.I:** Medición Indirecta.

18/07/2019 14:16:13 18/07/2019 14:10:18 18/07/2019 14:10:18 MARTÍNEZ SÁNCHEZ, JOSÉ MARIANO IBERNÓN FERNÁNDEZ, JORGE



Este es una copia auténtica imprimible de un documento electrónico administrativo archivado por la Comunidad Autónoma de Murcia, según artículo 27.3.c) de la Ley 39/2015. Los firmantes y los fechas de firmas se muestran en los recuadros. Su autenticidad puede ser contrastada accediendo a la siguiente dirección: https://sede.carm.es/verificardocumentos e introduciendo el código seguro de verificación (CSV) CARM-F06e69d5-6955-8dc9-51d8-0050569b34e7



18/07/2019 14:16:13

18/07/2019 14:10:18

18/07/2019 14:10:18

Este es una copia auténtica imprimible de un documento electrónico administrativo archivado por la Comunidad Autónoma de Murcia, según artículo 27.3.c) de la Ley 39/2015. Los firmantes y las fechas de firma se muestran en los recuadros. Su autenticidad puede ser contrastada accediendo a la siguiente dirección: https://sede.carm.es/verificardocumentos e introduciendo el código seguro de verificación (CSV) CARM-F0E695-4955-8dc9-51d8-005056934e7



Nº FOCO DE EMISIÓN	FUENTE DE EMISIÓN	POTENCIA TÉRMICA NOMINAL (Mwt)		COMBUSTIBLE	EMISIONES CONTAMINANTES (MTD 4)	CONTROL INTERNO			CONTROL EXTERNO			
		FUENTE	FOCO			FRECUENCIA*	TIPO DE MEDICIÓN	SISTEMA MONITORIZACIÓN	FRECUENCIA*	TIPO DE MEDICIÓN	SISTEMA MONITORIZACIÓN	
(Unidades de combustión ≥ 50 y < 100 MW)												
1.Topping nº 3 CH-Norte	627-F-1 Topping 3	46,7	46,7	Fuel Gas	SO ₂ (1)	Continua	M.D	SAM	Bienal	M.D	E.P	
					NOx	Continua	M.D	SAM	Bienal	M.D	E.P	
					Partículas	Continua	M.D	SAM	Bienal	M.D	E.P	
					CO	--	--	--	Semestral	M.D	E.P	
2.Topping nº 3 CH-Sur		46,7	46,7	Fuel Gas	SO ₂ (1)	Continua	M.D	SAM	Bienal	M.D	E.P	
					NOx	Continua	M.D	SAM	Bienal	M.D	E.P	
					Partículas	Continua	M.D	SAM	Bienal	M.D	E.P	
					CO	--	--	--	Semestral	M.D	E.P	
Unidades de combustión < 50 MW												
3.Desulfuración Naftas 2	628-F-1 Desulfuración de Naftas	16	16	Fuel Gas								
4.Unifining CH-1	638-F-1 Unifining	7,5	7,5	Fuel Gas								
5.Unifining CH-2	638-F-102 Unifining	5,8	5,8	Fuel Gas								
6.Gas-Oil nº1 CH-1 *	637-F-1 Gasoil 1	11,8	11,8	Fuel Gas								
7.Gas-Oil nº1 CH-2*	637-F-2 Gasoil 1	7,0	7,0	Fuel Gas								
	681-F-1 Gasoil 2	8,7	16,9	Fuel Gas								
681-F-2 Gasoil 2	8,2											
15.Platformado nº2 CH-1	617-F-1 Platformado 2	16,1	16,1	Fuel Gas								
16.Platformado nº2 CH-2	617-F-2/3 Platformado 2	16,1	16,1	Fuel Gas								
41. Platformado nº2 CH-3	617-F-5 Platformado 2	6,7	6,7	Fuel Gas								
18.Vacío nº 3 CH-1	716-F-1 Vacío 3	10,2	10,2	Fuel Gas								
19.Vacío nº 4 CH-1	754-F-1 Vacío 4	10,2	10,2	Fuel Gas								
20. Desasfaltado Nº 2 CH-1	751-F-1 Desasfaltado	2,9	2,9	Fuel Gas	SOx	Discontinua	M.D	E.P	Anual	M.D	E.P	
					NOx	Discontinua	M.D	E.P				
					Partículas	Discontinua	M.D	E.P	Anual	M.D	E.P	
					CO	Discontinua	M.D	E.P	Anual	M.D	E.P	
21. Furfural nº2 CH-1	717-F-1 Furfural 2	1,1	1,1	Fuel Gas					Semestral(2)	M.D	E.P	
22. Furfural nº2 CH-2	717-F-2 Furfural 2	6,2	6,2	Fuel Gas								
23. Furfural nº3 CH-1	752-F-1 Furfural 3	1,1	1,1	Fuel Gas								
24. Furfural nº3 CH-2	752-F-2 Furfural 3	6,2	6,2	Fuel Gas								
25. Desparafinado nº2 CH-1	718-F-1 Desparafinado 2	5,6	5,6	Fuel Gas								
26. Desparafinado nº3 CH-1	753-F-1 Desparafinado 3	5,6	5,6	Fuel Gas								
34.Desulfuración nafta de Cóquer	623-F-1 Desulfuradora de nafta de coquer	2,7	2,7	Fuel Gas								
35.Desulfuración GO nº 4	624-F-1 Gasoil 4	5,8	5,8	Fuel Gas								

SAM: Medición mediante Sistema Automático de Medida. - **E.P:** Equipo Portatil. - **M.D:** Medición Directa. - **M.I:** Medición Indirecta.



Nº FOCO DE EMISIÓN	FUENTE DE EMISIÓN	POTENCIA TÉRMICA NOMINAL(Mwt)		COMBUSTIBLE	EMISIONES CONTAMINANTES (MTD 4)	MONITORIZACIÓN*					
		FUENTE	FOCO			CONTROL INTERNO			CONTROL EXTERNO		
						FRECUENCIA *	TIPO DE MEDICIÓN	SISTEMA MONITORIZACIÓN	FRECUENCIA *	TIPO DE MEDICIÓN	SISTEMA MONITORIZACIÓN
Unidades de Recuperación de Azufre											
60. U-685 PRA n°2	685 Unidad de Recuperación de Azufre	-	-	-	(SO ₂ /SH ₂) (3)	Continua	M.I (Subrogada)	SAM	--	--	--
					SO ₂	Discontinua	--	--	Bienal	M.D	E.P
61. U-686 PRA n°3	686 Unidad de Recuperación de Azufre	-	-	-	(SO ₂ /SH ₂) (3)	Continua	M.I (Subrogada)	SAM	--	--	--
					SO ₂	Discontinua	--	--	Bienal	M.D	E.P
Unidades Reformador Catalítico											
15.Platformado n°2 CH-1	617-F-1 Platformado 2	16,1	16,1	Fuel Gas	Emisiones de dibenzo dioxinas/ furanos policlorados (PCDD/F)	--	--	--	Anual, (4) ó una vez por cada Regeneración (lo que tarde más tiempo)	M.D	E.P
16.Platformado n°2 CH-2	617-F-2/3 Platformado 2	16,1	16,1	Fuel Gas							
41. Platformado n°2 CH-3	617-F-5 Platformado 2	6,7	6,7	Fuel Gas							

SAM: Medición mediante Sistema Automático de Medida. - **E.P:** Equipo Portatil. - **M.D:** Medición Directa. - **M.I:** Medición Indirecta.

Nota (1): Se mide continuamente solo el SO₂, mientras que el SO₃ se medirá a intervalos periódicos durante la calibración del sistema de monitorización del SO₂ (SAM), permitiéndose con ello expresar para dichos ejercicios resultados totales de SO_x.

Nota (2): La frecuencia de monitorización podrá adaptarse si, después de un período de un año, las series de datos demuestran con claridad una estabilidad suficiente.

Nota (3): Cada dos años se realizará la verificación del rendimiento de funcionamiento de las unidades de recuperación de azufre (U-685 y U-686) por Entidad de Control Ambiental. (Actuación ECA).

Nota (4): La frecuencia de monitorización podrá adaptarse, si una vez obtenidos un número suficiente de medidas y tras la pertinente evaluación de estas, las series de datos demuestran con claridad una estabilidad de las emisiones y la eficacia de las medidas implantadas, conforme a lo indicado en la MTD 28 del Anexo B-I.

*De acuerdo con el objeto de este Anexo y de la Resolución por la que se procede a la adaptación de la AAI de Repsol C.I-Cartagena a las Conclusiones MTD, estas condiciones de monitorización se establecen independientemente y SIN PERJUICIO de las condiciones ya establecidas en los Pronunciamientos de Evaluación de Impacto Ambiental (DIA), y en especial y más concretamente sobre estos aspectos, lo relativo a las condiciones establecidas en la **Orden MAM/820/2008** de 3 de marzo, por la que se formuló **Declaración de Impacto Ambiental (DIA)** del proyecto C-10 ampliación de la refinería de Cartagena (Murcia).

18.07/2019 14:10:18 MARTÍNEZ SÁNCHEZ, JOSÉ MARIANO 18.07/2019 14:16:13 IBERNÓN FERNÁNDEZ, JORGE



Este es una copia auténtica imprimible de un documento electrónico administrativo archivado por la Comunidad Autónoma de Murcia, según artículo 27.3.c) de la Ley 39/2015. Los firmantes y las fechas de firmas se muestran en los recuadros. Su autenticidad puede ser contrastada accediendo a la siguiente dirección: https://sede.carm.es/verificardocumentos e introduciendo el código seguro de verificación (CSV) CARM-F06e9f05-e955-bdc9-51d8-0050569134e7



Tabla VI.
Monitorización de Contaminantes en Focos Virtuales

Nº	FUENTE DE EMISIÓN		POTENCIA TÉRMICA NOMINAL (MWt)		Combustible	Emisiones Contaminantes (MTD 57 y MTD 58)	MONITORIZACIÓN DE EMISIONES DEL FOCO VIRTUAL				Referencia Monitorización	
	Nº Foco	Focos de Emisión -k-	Foco	Foco Virtual			Frecuencia	Tipo de Medición	Sistema Monitorización	Tipo de Control	SO ₂ /NO ₂	Q _{(día/mes)(i)Emisión(k)}
1	31	Planta Cogeneración nº 1	160	325	Gas Natural Fuel Gas	NO ₂ SO ₂	Continua	M.I (Subrogada)	SAM (Foco Emisión Individual)	Interno	Control Interno. Tabla V	Q _{día/mes(i)Emisión(k)} de la tabla III
	37	Planta Cogeneración nº 2	165								Control Interno. Tabla V	Q _{día/mes(i)Emisión(k)} de la tabla III
2	1	Topping nº 3 CH-Norte	46,7	900,8	Gas Natural Fuel Gas Off Gas	NO ₂ SO ₂	Continua	M.I (Subrogada)	SAM (Foco Emisión Individual)	Interno	Control Interno. Tabla V	Q _{día/mes(i)Emisión(k)} de la tabla III
	2	Topping nº 3 CH-Sur	46,7								Control Interno. Tabla V	Q _{día/mes(i)Emisión(k)} de la tabla III
	32	Vacío 5/ Coquer	166,3								Control Interno. Tabla V	Q _{día/mes(i)Emisión(k)} de la tabla III
	33	Topping nº 4/ Desulfuración GO nº 3/ HC	130,8								Control Interno. Tabla V	Q _{día/mes(i)Emisión(k)} de la tabla III
	45	Calderas 12/13	123,8								Control Interno. Tabla V	Q _{día/mes(i)Emisión(k)} de la tabla III
	40	Planta hidrógeno nº 1	134,6								Control Interno. Tabla V	Q _{día/mes(i)Emisión(k)} de la tabla III
	39	Planta hidrógeno nº 2	251,9								Control Interno. Tabla V	Q _{día/mes(i)Emisión(k)} de la tabla III
3	3	Desulfuración Naftas 2	16	161,5	Fuel Gas	NO ₂ SO ₂	Mensual (valor extrapolado del control anual)	M.I (Subrogada)	Equipo Portátil	Externo	Control Interno. Tabla V	Q _{día/mes(i)Emisión(k)} de la tabla III
	4	Unifining CH-1	7,5								Control Interno. Tabla V	Q _{día/mes(i)Emisión(k)} de la tabla III
	5	Unifining CH-2	5,8								Control Interno. Tabla V	Q _{día/mes(i)Emisión(k)} de la tabla III
	6	Gas-Oil nº1 CH-1	11,8								Control Interno. Tabla V	Q _{día/mes(i)Emisión(k)} de la tabla III
	7	Gas-Oil nº1 CH-2	7								Control Interno. Tabla V	Q _{día/mes(i)Emisión(k)} de la tabla III
	8	Gas-Oil nº2 CH-1	16,9								Control Interno. Tabla V	Q _{día/mes(i)Emisión(k)} de la tabla III
	15	Platformado nº2 CH-1	16,1								Control Interno. Tabla V	Q _{día/mes(i)Emisión(k)} de la tabla III
	16	Platformado nº2 CH-2	16,1								Control Interno. Tabla V	Q _{día/mes(i)Emisión(k)} de la tabla III
	41	Platformado nº2 CH-3	6,7								Control Interno. Tabla V	Q _{día/mes(i)Emisión(k)} de la tabla III
	18	Vacío nº 3 CH-1	10,2								Control Interno. Tabla V	Q _{día/mes(i)Emisión(k)} de la tabla III
	19	Vacío nº 4 CH-1	10,2								Control Interno. Tabla V	Q _{día/mes(i)Emisión(k)} de la tabla III
	20	Desasfaltado Nº 2 CH-1	2,9								Control Interno. Tabla V	Q _{día/mes(i)Emisión(k)} de la tabla III
	21	Furfural nº2 CH-1	1,1								Control Interno. Tabla V	Q _{día/mes(i)Emisión(k)} de la tabla III
	22	Furfural nº2 CH-2	6,2								Control Interno. Tabla V	Q _{día/mes(i)Emisión(k)} de la tabla III
	23	Furfural nº3 CH-1	1,1								Control Interno. Tabla V	Q _{día/mes(i)Emisión(k)} de la tabla III
	24	Furfural nº3 CH-2	6,2								Control Interno. Tabla V	Q _{día/mes(i)Emisión(k)} de la tabla III
	25	Desparafinado nº2 CH-1	5,6								Control Interno. Tabla V	Q _{día/mes(i)Emisión(k)} de la tabla III
	26	Desparafinado nº3 CH-1	5,6								Control Interno. Tabla V	Q _{día/mes(i)Emisión(k)} de la tabla III
34	Desulfuración nafta de Cóquer	2,7	Control Interno. Tabla V	Q _{día/mes(i)Emisión(k)} de la tabla III								
35	Desulfuración GO nº 4	5,8	Control Interno. Tabla V	Q _{día/mes(i)Emisión(k)} de la tabla III								

SAM: Medición mediante Sistema Automático de Medida. - **E.P:** Equipo Portatil. - **M.D:** Medición Directa. - **M.I:** Medición Indirecta.

18/07/2019 14:16:13
 18/07/2019 14:10:18
 18/07/2019 14:10:18
 MARTÍNEZ SÁNCHEZ, JOSÉ MARIANO
 IBERIÓN FERNÁNDEZ, JORGE

Este es una copia auténtica imprimible de un documento electrónico administrativo archivado por la Comunidad Autónoma de Murcia, según artículo 27.3.c) de la Ley 39/2015. Los firmantes y las fechas de firmas se muestran en los recuadros. Su autenticidad puede ser contrastada accediendo a la siguiente dirección: <https://sede.carm.es/verificardocumentos> e introduciendo el código seguro de verificación (CSV) CARM-F0E69F5-6955-8d09-51d8-0050569134e7





B-II.4. Procedimiento de Evaluación del Cumplimiento de los VLE.

Se deberá tener en consideración que para el cálculo de los promedios temporales de cualquier parámetro sobre un determinado periodo, en condiciones de funcionamiento normal, estos se calcularán como la media aritmética de los valores de dicho parámetro obtenidos durante el citado periodo, de conformidad con lo establecido en la Orden PRA/321/2017 de 7 de abril. Además se partirá de que los valores medios mensuales validados se determinan a partir de los valores medios diarios validados, y estos a partir de los valores medios horarios validados, teniendo en cuenta un mes natural.

A) MONITORIZACIÓN EN CONTINUO: (Foco 32. Vacío 5/ Coquer; Foco 33. Topping n°4/ Desulfuración GO n°3/ HC; Foco 31. Planta Cogeneración n°1; Foco 37. Planta Cogeneración n°2; Foco 39. Planta hidrógeno n°2; Foco 40. Planta hidrógeno n°1; Foco 45. Calderas 12/13; Foco 1. Topping n°3 CH-Norte; Foco 2. Topping n°3 CH-Sur y los Focos Virtuales⁽¹⁾ n°1, 2 y 3).

Para los contaminantes establecidos con monitorización en continuo (**Tabla V**), se considerarán respetados los valores límite de emisión fijados, si la evaluación de los resultados de las medidas indica que para las horas de funcionamiento de un año, se han cumplido en su TOTALIDAD las siguientes condiciones:

A.1.- Emisiones de NOx:

- a) El 95% de todos los valores medios HORARIOS validados del año no supera el 200% de los valores límite de emisión pertinentes fijados en la **Tabla I**. (Valores Límite de Emisión Individuales por Foco) del anexo B-II.1.
- b) Ningún valor medio DIARIO validado de los FOCOS VIRTUALES n°1 y n°2 definidos, rebasará el 110% de los valores límite de emisión pertinentes fijados en la **Tabla II**. (Valores Límite de Emisión Focos Virtuales) del anexo B-II.2. (Los valores medios diarios validados se determinan a partir de los valores medios horarios validados, teniendo en cuenta un día natural).
- c) Ningún valor medio MENSUAL validado, de los FOCOS VIRTUALES n°1 y n°2 definidos, rebasará los valores límite de emisión pertinentes fijados en la **Tabla II** (Valores Límite de Emisión Focos Virtuales) del anexo B-II.2. (Los valores medios mensuales validados se determinan a partir de los valores medios diarios validados, teniendo en cuenta un mes natural).

A.2.- Emisiones de SO₂:

- a) El 95% de todos los valores medios HORARIOS validados del año no supera el 200% de los valores límite de emisión pertinentes fijados en la **Tabla I**. (Valores Límite de Emisión Individuales por Foco) del anexo B-II.1.
- b) Ningún valor medio DIARIO validado de los FOCOS VIRTUALES n°1 y n°2 definidos, rebasará el 110% de los valores límite de emisión pertinentes fijados en la **Tabla II**. (Valores Límite de Emisión Focos Virtuales) del anexo B-II.2. (Los valores medios diarios validados se determinan a partir de los valores medios horarios validados, teniendo en cuenta un día natural).
- c) Ningún valor medio MENSUAL validado, de los FOCOS VIRTUALES n°1 y n°2 definidos, rebasará los valores límite de emisión pertinentes fijados en la **Tabla II** (Valores Límite de Emisión Focos Virtuales) del anexo B-II.2. (Los valores medios mensuales validados se determinan a partir de los valores medios diarios validados, teniendo en cuenta un mes natural).

A.3.- Emisiones de CO y Partículas:

- a) El 95% de todos los valores medios HORARIOS validados del año no supera el 200% de los valores límite de emisión pertinentes fijados en la **Tabla I**. (Valores Límite de Emisión Individuales por Foco) del anexo B-II.1.
- b) Ningún valor medio DIARIO validado rebasa el 110% de los valores límite de emisión pertinentes fijados en la **Tabla I**. (Valores Límite de Emisión Individuales por Foco) del anexo B-II.1. Los valores medios diarios validados se determinan a partir de los valores medios horarios validados, teniendo en cuenta un día natural.
- c) Ningún valor medio MENSUAL validado, rebasa los valores límite de emisión pertinentes fijados en la en la **Tabla I**. (Valores Límite de Emisión. Individuales por foco) del anexo B-II.1. Los valores medios mensuales validados se determinan a partir de los valores medios diarios validados, teniendo en cuenta un mes natural.



¹ Medición en continuo subrogada, con las particularidades establecidas en el presente Anexo de Prescripciones técnicas,



B) MONITORIZACIÓN DISCONTINUA:

Para todos los contaminantes establecidos con mediciones en discontinuo (Control Externo) (**Tabla V**), se considerarán que INCUMPLEN los valores límite de emisión fijados si la evaluación de los resultados de las medidas indica que se cumple la siguiente condición, realizándose al menos tres medidas con una duración de al menos una hora cada una, a lo largo de un periodo de 8 horas:

- a) Alguna de las series de mediciones supera el valor límite.

18.07/2019 14:16:13

18.07/2019 14:16:13 | BERNÓN FERNÁNDEZ, JORGE

MARTÍNEZ SANCHEZ, JOSÉ MARIANO

Esta es una copia auténtica imprimible de un documento electrónico administrativo archivado por la Comunidad Autónoma de Murcia, según artículo 27.3.c) de la Ley 39/2015. Los firmantes y las fechas de firma se muestran en los recuadros. Su autenticidad puede ser contrastada accediendo a la siguiente dirección: <https://sede.carm.es/verificardocumentos> e introduciendo el código seguro de verificación (CSV) CARM-f0fe69a5-c955-8d09-51d8-005656934e7





ANEXO C. INFORME TÉCNICO MUNICIPAL.

De conformidad con lo establecido en el artículo 26.2 del Real Decreto Legislativo 1/2016, de 16 de diciembre, por el que se aprueba el texto refundido de la Ley de prevención y control integrados de la contaminación y en el artículo 16 del Real Decreto 815/2013, de 18 de octubre, en relación a al procedimiento de revisión de la Autorización Ambiental Integrada para la ADAPTACIÓN, a las Conclusiones sobre las Mejores Técnicas Disponibles (MTD) para el refino de petróleo y gas, adoptadas por la Decisión de Ejecución de la Comisión de 9 de octubre de 2014 (2014/738/UE), a continuación, se transcribe el contenido íntegro del informe ambiental emitido con fecha de 26 de octubre de 2018, siendo:

"1.- Objeto del informe.

Informe técnico sobre los aspectos ambientales de competencia municipal al que se refiere al artículo 34 de la Ley 4/2009 de Protección Ambiental Integrada y los artículos 17 y 18 del Real Decreto Legislativo 1/2016, de 16 de diciembre, por el que se aprueba el texto refundido de la Ley de prevención y control integrados de la contaminación, correspondiente a la revisión de la autorización ambiental integrada de la refinería de petróleos de REPSOL PETRÓLEO, S.A., redactado a requerimiento de la Dirección General de Medio Ambiente y Mar Menor de fecha 26/09/2018.

2.- Antecedentes.

La actividad a la que se refiere el presente expediente dispone de las siguientes declaraciones de impacto ambiental y autorizaciones ambientales integradas:

- a) *Declaración de Impacto Ambiental favorable para el proyecto de ampliación de la refinería (C10), concedida mediante Orden por la Dirección General de Calidad y Evaluación Ambiental del Ministerio de Medio Ambiente (Orden MAM/820/2008, de 3 de marzo, publicada en BOE N° 75, de 27/03/2008).*
- b) *Autorización Ambiental Integrada correspondiente a la refinería de petróleos, concedida mediante Resolución de la Dirección General de Calidad Ambiental de 14 de abril de 2008.*
- c) *Autorización Ambiental Integrada correspondiente a la ampliación de la refinería de petróleos (C-10), concedida mediante Resolución de la Dirección General de Calidad Ambiental de 20/06/2008.*
Las modificaciones no sustanciales que han sido comunicadas por la mercantil al órgano regional competente, desde la concesión de la autorización ambiental integrada, son las siguientes:
 - a) *Proyecto C-34: Inyección de productos pesados a las mezclas de crudo.*
 - b) *Proyecto C-32: Ampliación de la capacidad de almacenamiento estratégico de crudo (4 nuevos tanques en Estación Terminal de Crudo)*
 - c) *Adenda al proyecto de ampliación de la refinería C-10.*
 - e) *Proyecto C-31: Modificación en brazos de atraque del frente 17 y 18.*
 - f) *Proyecto de ampliación de almacenamiento de aditivos de gas-oil.*
 - g) *Proyecto de nuevo sistema de recuperación de gases (compresor de anillo líquido 436K-002)*
 - h) *Proyecto C-40: Revamping Unidad de Hidrogeno 2.*

Todas las instalaciones incluidas en la autorización ambiental integrada de 20/06/2008, así como aquellas otras asociadas a las modificaciones no sustanciales que han sido comunicadas al Ayuntamiento de Cartagena hasta la fecha de emisión del presente informe, disponen de las correspondientes licencias municipales o títulos habilitantes que le resultan exigibles. Los expedientes asociados a dichas licencias y títulos habilitantes son los que se relacionan en el anexo I de este informe.

3.- Documentación técnica.

La documentación técnica que consta en el expediente y en base a la cual se emite el presente informe está constituida por los siguientes documentos:

- *Escrito del Sr. Director del C.I. Cartagena de Repsol Petróleo, D. Juan Antonio Carrillo de Albornoz Tejedor, de fecha 06/06/2018.*
- *"Comparación del funcionamiento de la instalación con las MTD's descritas en las conclusiones relativas a las MTD's de refino de petróleo y gas", sin firma ni fecha.*
- *Formulario específico para la Autorización Ambiental Integrada.*
- *Resumen no técnico: Renovación AAI Refinería de Cartagena, sin firma ni fecha.*
- *"Estudio de olores mediante olfatometría dinámica: Auditoria de diagnóstico; firmado por D. Jacinto Cazorla Cazorla (Sistemas Ambientales TRRT, S.L.) y D. Antonio Juan Amo Peña (LABAQUA), con fecha diciembre 2008.*
- *"Condiciones y/o situaciones de funcionamiento distintas a las normales; sin firma ni fecha.*
- *"Estudio de Impacto Ambiental del proyecto C10 de ampliación de la refinería de Cartagena: Anexo 12.1. Campaña de medida del ruido preoperacional y Anexo 12.2. Estudio acústico; sin firma ni fecha.*
- *"Estudio de ruido ambiental, firmado por José Joaquín Quiles Roca, con fecha 20/02/2018*
- *"Adenda al Estudio de ruido ambiental 2017", firmado por José Joaquín Quiles Roca, de fecha 20/02/2018*
- *Procedimiento para prevención y control de Legionella en torres de refrigeración de Repsol Petróleo, firmado por Dña. Ma Carmen Ramos (NALCO ESPAÑOLA S.A.), con fecha mayo de 2018, y resultados de analíticas periódicas y certificados de limpieza y desinfección de torres de refrigeración.*
- *Plano General de la Refinería (Plano X-S-106450), con fecha 04/06/2018.*

18/07/2019 14:16:13 | BERNÓN FERNÁNDEZ, JORGE | Esto es una copia auténtica imprimible de un documento electrónico administrativo archivado por la Comunidad Autónoma de Murcia, según artículo 27.3.c) de la Ley 39/2015. Los firmantes y las fechas de firma se muestran en los recuadros. Su autenticidad puede ser contrastada accediendo a la siguiente dirección: https://sede.carm.es/verificardocumentos e introduciendo el código seguro de verificación (CSV) CARM-4f0e69d5-0955-8d09-51d8-0050569934e7





- *Plano de Autorizaciones Administrativas (Plano X-S-106450-Rev.1), con fecha 03/09/2018.*
- *Tabla de superficies y referencias catastrales, firmado por D. Oscar Gómez Cruz, con fecha 10/10/2018.*
- *Registro de establecimientos industriales, de fecha 20/11/2017.*
- *Certificado de la instalación eléctrica de baja tensión, diligenciado por la Dirección General de Industria, Energía y Minas con fecha 18/05/2012.*

4.- Descripción de la actividad.

Complejo Industrial en funcionamiento dedicado al refinado del petróleo que está constituido por las siguientes zonas:

- a) *Área de procesos (Refinería).*
- b) *Terminal de Crudos*
- c) *Terminal de Gasolinas*
- d) *Terminal de productos terminados.*
- e) *Terminal marítima.*
- d) *Zonas auxiliares (planta de efluentes, planta de deslastres, oleoductos, campa de contratistas, campa del Gorguel y centro de visitantes).*

Las parcelas catastrales en las que se localiza cada una de dichas zonas y las superficies que ocupan, según consta en la documentación presentada por el titular de la actividad con fecha 11/10/2018, son las que figuran en el anexo II de este informe. La superficie total ocupada por el Complejo Industrial es de 3.075.049 m².

Las unidades que integran el complejo industrial son las que se relacionan en el apartado 3 del "Resumen no técnico: Renovación AAI Refinería de Cartagena; aportado por el titular de la actividad; en el apartado 8.1 del formulario específico de autorización ambiental integrada; y en la inscripción en el registro industrial de fecha 20/11/2017. La potencia instalada, según este último registro industrial, es de 2392 MW.

El complejo industrial tiene asociadas algunas instalaciones auxiliares con titulares diferentes a Repsol Petróleo, S.A. Estos titulares e instalaciones son los siguientes:

- a) Carburos Metálicos, S.L.: Dos tanques de oxígeno de 60 m3, con dos intercambiadores de calor aleateado para evaporar el oxígeno (vaporizadores) e instalaciones auxiliares.
- b) Praxair España, S.L.: Un tanque criogénico de 55 m3 con intercambiador de calor aleateado para evaporar el nitrógeno (vaporizador); y una plata de producción de 1.250 Nm3/h de nitrógeno y dos tanques criogénicos de 60 m3 e instalaciones auxiliares.
- c) Corporación de Reservas Estratégicas del Estado (CORES): Cuatro tanques de gasóleo de 50.000 m3.

Las instalaciones y construcciones existentes en las distintas zonas que integran el complejo industrial son las que figuran en el plano de autorizaciones administrativas (plano X-S-106450-Rev.1) de fecha 03/09/2018.

5.- Datos de interés fiscal.

Los datos técnicos descriptivos de las instalaciones y construcciones que constituyen el Complejo Industrial relacionados con la determinación de las tasas e impuestos municipales son los siguientes:

- Superficie útil: 3.075.049 m².
- Potencia instalada: 239,2 MW (según Registro Industrial de 27/11/2017)
- Presupuesto: 3.787.866.821'00 € (según Registro Industrial de 27/11/2017)

Todas las construcciones e instalaciones que constituyen el Complejo Industrial son ya existentes, no se ha realizado nuevas instalaciones ni construcciones con posterioridad a las licencias municipales concedidas por el Ayuntamiento de Cartagena hasta la fecha de emisión del presente informe.

6. Compatibilidad urbanística.

En relación al artículo 15 del R.D. 815/2013, hemos de indicar que no se han producido variaciones en las circunstancias urbanísticas que afecten a las construcciones e instalaciones existentes que disponen de sus correspondientes licencias municipales y autorizaciones ambientales.

7. Alegaciones

No constan alegaciones en el expediente.

8. Cumplimiento de la normativa ambiental municipal.

Revisada la información referente a los aspectos ambientales de competencia municipal que consta en la documentación aportada por el titular de la actividad, ha resultado lo siguiente:





1. **Licencias municipales:** La actividad con la que se corresponde la revisión de la autorización ambiental integrada a la que se refiere este expediente, en el momento de la emisión del presente informe, dispone de las licencias municipales y títulos habilitantes que le resultan exigibles en cada caso. Las instalaciones que constituyen el Complejo Industrial también disponen de las correspondientes autorizaciones de los organismos competentes en materia de industria, incluyendo aquellas que están asociadas a la refinería existente antes de la ejecución del proyecto C-10, según consta en la documentación aportada por el titular.
2. **Consumo de agua:** El abastecimiento de agua de la actividad se realiza a partir de la red municipal de abastecimiento y de cinco pozos de extracción de agua subterránea en concesión administrativa. La empresa dispone de un plan de gestión del agua que incluye distintas medidas encaminadas a la optimización del consumo de agua y cumple las obligaciones derivadas de la Orden de 22/01/2007 sobre el Sistema de Vigilancia e Información de la Gestión Industrial del Agua (VIGIA). El consumo actual de agua es de 4.905.600 m³/año \pm 10% (560 m³/h \pm 10%), aunque en la declaración de impacto ambiental y en la autorización ambiental integrada asociadas a la ampliación de la refinería (proyecto C10) consta máximo un consumo de 3.398.880 m³/año (388 m³/h). La mercantil ha solicitado a las administraciones competentes la corrección de dichas diferencias. De esas cantidades, el volumen anual destinado a consumo humano (comedor, vestuarios, aseos, etc.) es de 120.000 m³. En cualquier caso, no existe inconveniente para continuar atendiendo la demanda actual de agua procedente de la red municipal de abastecimiento que tiene la empresa.
3. **Vertidos a la red de alcantarillado:** La actividad no realiza vertidos de aguas residuales industriales ni sanitarias a la red municipal de alcantarillado, sino que son vertidas al mar a través de un emisario submarino después de haber sido depuradas en las plantas de tratamiento de las que dispone el Complejo Industrial. Por ello, en lo que respecta a la eliminación de aguas residuales se estará a lo que disponga el órgano regional competente en materia de medio ambiente.
4. **Polvo:** Las principales fuentes de emisión de polvo de las que dispone el complejo industrial son el parque de almacenamiento y expedición de coque (U-654), y la campa de almacenamiento de expedición de azufre (U-6-55). La documentación presentada por la mercantil con fecha 06/06/2018 identifica las mejores técnicas disponibles que se han adoptado en ambos emplazamientos para evitar o reducir las emisiones de polvo. En cualquier caso, ambos emplazamientos están catalogados como "Actividad potencialmente contaminadora de la atmosfera grupo B", por lo que se estará a lo que disponga el órgano regional competente en materia de medio ambiente.
5. **Ruido y vibraciones:** La actividad ha adoptado una combinación de las técnicas contempladas en la MTD 17 de la Decisión 2014/738/UE, de 9 de octubre de 2014, por la que se establecen las conclusiones sobre las mejores técnicas disponibles (MTD) conforme a la Directiva 2010/75/UE del Parlamento Europeo y del Consejo, sobre las emisiones industriales procedentes del refinado de petróleo y de gas, con el objeto de reducir el nivel de ruido transmitido al exterior por la actividad. Según el estudio de ruido ambiental aportado, los niveles de ruido transmitidos a las áreas acústicas de tipo industrial con las que colinda el Complejo Industrial son conformes con los valores límite establecidos en la tabla 81 del anexo III del Real Decreto 1367/2007 por el que se desarrolla la Ley 37/2003 del Ruido. En condiciones normales de funcionamiento, tampoco existe afección a áreas acústicas de tipo residencial más próximas. Respecto a los niveles de ruido transmitidos a la ZEPA de la Sierra de la Fausilla se estará a lo que disponga el órgano regional competente en materia de medio natural.
6. **Residuos urbanos:** Los residuos generados por la empresa son gestionados a través de distintos gestores autorizados, incluyendo aquellos que por su naturaleza pudieran considerarse asimilables a domésticos. El Ayuntamiento de Cartagena no participa en la recogida de ninguno de los residuos generados en el Complejo Industrial, ya que no resulta un asunto de su competencia por las características, tipología y cantidad de los residuos producidos en el Complejo Industrial. No existe inconveniente desde el punto de vista municipal para continuar gestionando los residuos de la forma descrita por la mercantil.
7. **Olores:** La actividad ha implementado algunas de las MTD recogidas en la Decisión 2014/738/UE que están relacionadas directa o indirectamente con la reducción de las emisiones de olores a la atmósfera, aunque no se dispone de una evaluación de los resultados. La mercantil ha diseñado un plan de evaluación y control de olores, que está pendiente de ejecutar, con el objeto de dar cumplimiento a la obligación establecida al respecto por la Dirección General de Calidad Ambiental en la cláusula 11 de prescripciones complementarias de la Autorización Ambiental Integrada de 20/06/2008. Consideramos conformes estas medidas, siempre y cuando se lleve a cabo una evaluación de los niveles de olor asociados al funcionamiento de la actividad, en los plazos indicados en el plan de vigilancia que se establece en el presente informe.
8. **Contaminación lumínica:** La instalación de alumbrado exterior del Complejo Industrial cumple las prescripciones técnicas establecidas en el Reglamento Electrotécnico de Baja Tensión, aprobado por R.D. 842/2002 y sus Instrucciones Técnicas Complementarias, así como el Reglamento de Eficiencia Energética en instalaciones de alumbrado exterior, aprobado por R.D. 1890/2008 y sus instrucciones técnicas complementarias, según se desprende del Certificado de Instalación Eléctrica de Baja Tensión diligenciado por la Dirección General de Industria, Energía y Minas, con fecha 18/05/2012. Por tanto, consideramos que la actividad cumple la normativa vigente relativa a contaminación lumínica que le resulta de aplicación.





9. Seguridad y Protección contra incendios: En esta materia, se estará a lo que disponga el órgano regional competente en materia de industria, ya que se trata de un establecimiento incluido en el ámbito de aplicación del R.D. 840/2015 por el que se aprueban medidas de control de los riesgos inherentes a los accidentes graves en los que intervengan sustancias peligrosas; el R.D. 2267/2004 por el que se aprueba el Reglamento de Seguridad contra Incendios en Establecimientos Industriales; y otras normas y reglamentos relativos a la seguridad industrial, todos ellos de competencia autonómica. La actividad dispone del Informe de Seguridad y el Plan de Emergencia Interior que le resulta exigible por la normativa de accidentes graves, según se indica en la documentación apodada,

10. Sanidad: La actividad dispone de tres torres de refrigeración (nº 3, 5 y 7) incluidas en el ámbito de aplicación del R.D. 865/2003 por el que se establecen criterios higiénico-sanitarios para la prevención y control de la legionelosis, en las que se aplica un procedimiento específico de prevención y control de la legionelosis. En este ámbito, se estará a lo que disponga el órgano regional competente en materia de sanidad. No existen otros aspectos sanitarios asociados a la actividad que resulten de competencia municipal.

9.- Conclusión.

La actividad cumple la normativa ambiental de competencia municipal que le resulta de aplicación, siempre y cuando su instalación y funcionamiento se ajuste al que figura en la documentación técnica que consta en el expediente y al resto de condiciones que se establecen en los siguientes apartados, por lo que el resultado final de nuestro informe es **FAVORABLE CONDICIONADO**.

9.1.- Condiciones de instalación y funcionamiento.

La instalación y funcionamiento de la actividad deberá ajustarse a las siguientes prescripciones técnicas en lo que respecta a las competencias ambientales municipales:

- Las zonas que integran el Complejo Industrial deberán corresponderse con las que aparecen identificadas en el anexo II de este informe.
- Las instalaciones y construcciones que forman parte de cada una de dichas zonas deberán corresponderse con las que aparecen grafiadas en el plano X-S-106450-Rev.1 de fecha 03/09/2018; en el apartado 3 del "Resumen no técnico: Renovación AAI Refinería de Cartagena"; en el apartado 8.1 del formulario específico de autorización ambiental integrada; en la inscripción en el registro industrial de fecha 20/11/2017; con las instalaciones de empresas auxiliares identificadas en el apartado 4 anterior; y en las licencias municipales o títulos habilitantes concedidos por el Ayuntamiento de Cartagena hasta la fecha de emisión del presente informe.
- La actividad deberá disponer en todas las zonas que la integran de las medidas y dispositivos de ahorro de agua que le resulten exigibles, de acuerdo con lo que se establece al respecto en el artículo 5 de la Ley 6/2006, de 21 de julio, sobre incremento de las medidas de ahorro y conservación en el consumo de agua en la Comunidad Autónoma de la Región de Murcia.
- Los residuos generados por la actividad que pudieran considerarse asimilables a domésticos (envases, papel y cartón, vidrio, madera, plástico, mezcla de residuos municipales) deberán ser gestionados por la propia empresa a través de gestores autorizados. El titular de la actividad deberá conservar los justificantes correspondientes a cada una de las entregas de residuos a gestores autorizados (transportistas y gestores finales) durante al menos cuatro años. En el caso de que se lleven a cabo obras de construcción o demolición, también deberán conservarse los justificantes de las entregas de los residuos producidos en las mismas durante el mismo periodo de tiempo.
- La actividad deberá adoptar las medidas adecuadas para evitar la producción de nubes de polvo que puedan afectar al exterior del complejo industrial, tanto en las zonas de almacenamiento y manipulación de material pulverulento como en las obras de construcción y demolición que se lleven a cabo, sin perjuicio del resto de condiciones que establezca al respecto el órgano regional competente en materia de medio ambiente. Entre estas medidas, deberá contemplarse aquellas que se consideren necesarias para evitar la salida de camiones del complejo industrial transportando cualquier material pulverulento en condiciones inadecuadas de limpieza y/o transporte.
- Los niveles de ruido transmitidos por el funcionamiento de la actividad al exterior no podrán superar los valores límites establecidos en la tabla 81 del anexo III del Real Decreto 1367/2007 por el que se desarrolla la Ley 37/2003 del Ruido, en las áreas acústicas de tipo industrial y residencial más próximas al Complejo Industrial. En los espacios naturales protegidos, los niveles de referencia serán los que determine el órgano regional competente en materia de medio ambiente y, en su defecto, los que figuren en el anexo I del Decreto 48/1998 de Protección del Medio Ambiente frente al Ruido.
- La actividad deberá adoptar las medidas necesarias para evitar que los olores producidos generen molestias en las poblaciones más próximas. El valor límite que deberá respetarse será aquel que determine la normativa sectorial vigente en materia de olores o, en su defecto, se utilizará como referencia un valor objetivo de inmisión para las zonas pobladas de 7 UOe/m³ (percentil 98 de las medias horarias de un año). Con el objeto de garantizar la inexistencia de molestias por olores en las poblaciones más próximas, la mercantil deberá diseñar y realizar un estudio específico de olores basado en procedimientos normalizados acreditados en los plazos establecidos en este informe.





- h) *Las construcciones destinadas a oficinas, comedor, aulas, enfermería, etc. existentes dentro del Complejo Industrial deberán cumplir las prescripciones derivadas del Código Técnico de la Edificación, en especial del DB-SI: Seguridad en Caso de Incendio y DB-SUA: Seguridad de Utilización y Accesibilidad, así como las establecidas en el R.D. 1027/2007 por el que se aprueba el Reglamento de Instalaciones Térmicas en los Edificios (RITE), en aquellos casos en los que les resulte de aplicación.*
- i) *El alumbrado exterior deberá estar diseñado e instalado de forma que no se produzcan proyecciones directas de luz hacia el espacio, hacia infraestructuras de transporte en las que puedan generar deslumbramientos ni hacia los espacios naturales existentes en el entorno, salvo que no exista otra alternativa por motivos de seguridad u otras causas debidamente justificadas.*
- j) *La mercantil deberá comunicar con carácter inmediato al Ayuntamiento de Cartagena cualquier incidencia que se produzca en el normal funcionamiento de la actividad que pueda suponer un riesgo para la población, así como aquellas otras que sin representar un riesgo puedan ocasionar alarma entre los ciudadanos (emisiones anómalas de humos, llamaradas, olores, ruidos, etc.), sin perjuicio del resto de obligaciones de comunicación de tales circunstancias ante los órganos regionales competentes en materia de protección civil, industria y medio ambiente. A tal efecto, la empresa deberá presentar una propuesta del sistema de comunicación con el Ayuntamiento de Cartagena que se empleará en tales situaciones.*
- k) *Las operaciones de aplicación de productos fitosanitarios que deban llevarse a cabo en el interior de las zonas que constituyen el Complejo Industrial deberán ser previamente autorizadas por el Ayuntamiento de Cartagena, tal y como establece el R.D. 1311/2012 por el que se establece el marco de actuación para conseguir un uso sostenible de los productos fitosanitarios.*

9.2.- Inicio de actividad.

Una vez concedidas la nueva autorización ambiental integrada del Complejo Industrial y la nueva licencia municipal de actividad, en un plazo no superior a seis meses, el titular deberá aportar un Informe de una Entidad de Control Ambiental que incluya las siguientes comprobaciones:

- a) *Correspondencia de las zonas, construcciones e instalaciones que forman parte del Complejo Industrial con las que se indican en los apartados a) y b) de las condiciones de instalación y funcionamiento establecidas en este informe, indicando las diferencias observadas si procede.*
- b) *Volumen mensual/bimensual de agua abastecido por HIDROGEA durante los últimos 4 años, identificación de los usos de dichas aguas y justificación de las diferencias observadas, en caso de que existan. Asimismo, deberá indicarse si se han adoptado las medidas de ahorro de agua establecidas en el artículo 5 de la Ley 6/2006 sobre incremento de las medidas de ahorro y conservación en el consumo de agua, en todos aquellos lugares en donde resulte de aplicación.*
- c) a) *Relación completa de todas las operaciones de entrega de residuos (asimilables a domésticos y procedentes de obras de construcción y demolición) realizadas a gestores autorizados durante los últimos dos años, de las que se disponga de justificación documental, indicando las cantidades anuales de cada tipo de residuo (códigos LER) que han sido gestionadas, e identificando los transportistas y gestores finales que han intervenido en cada caso.*
- d) *Existencia de otras zonas susceptibles de producir emisiones de polvo, además de las de almacenamiento de coque y azufre que se indican en la documentación aportada, indicando si las medidas correctoras adoptadas en estas otras fuentes se consideran suficientes para evitar que dichas emisiones puedan afectar al exterior de la actividad.*
- d) *Medidas incluidas en la MTD 17 de la Decisión 2014/738/UE, de 9 de octubre de 2014, por la que se establecen las conclusiones sobre las mejores técnicas disponibles (MTD) conforme a la Directiva 2010/75/UE del Parlamento Europeo y del Consejo, sobre las emisiones industriales procedentes del refinado de petróleo y de gas, adoptadas por la mercantil para reducir los niveles de ruido transmitidos al exterior, identificando los lugares del Complejo Industrial donde se han implementado.*
- e) *Identificación de las MTD y las medidas concretas adoptadas que han contribuido directa o indirectamente en evitar o reducir las molestias por olores en el entorno de la actividad, indicando las zonas concretas en las que se ha implementado cada una de ellas.*
- f) *Relación completa de todas las autorizaciones, notificaciones e inscripciones en materia de industria, energía, sanidad y medio ambiente que requiere la empresa, indicando las que posee, las que se encuentran en trámite y las fechas de las mismas.*





Además del informe anterior, el titular también deberá aportar la siguiente documentación:

- a) Copia del Plan de Emergencia Interior en formato digital o justificación de haberlo presentado en el Servicio Municipal de Extinción de Incendios del Ayuntamiento de Cartagena.
- b) Propuesta de sistema de comunicación entre la empresa y el Ayuntamiento de Cartagena para situaciones de emergencia o que puedan causar alarma entre la población.

9.3.- Plan de Vigilancia y Control.

El Plan de Vigilancia y Control Ambiental de la actividad incluirá las siguientes actuaciones:

9.3.1.- Evaluación de las molestias por olores.

En un plazo no superior a un año, desde la fecha de concesión de la nueva autorización ambiental integrada, el titular de la actividad deberá aportar en el Ayuntamiento de Cartagena un estudio de olores que garantice que el funcionamiento de la actividad no genera molestias en el entorno, utilizando preferentemente procedimientos normalizados y acreditados.

El estudio deberá contemplar todas las posibles fuentes de contaminación odorífera con las que cuenta el Complejo Industrial en su conjunto.

El diseño del estudio de evaluación de los olores deberá realizarlo la empresa que haya sido contratada a tal efecto atendiendo a criterios científico-técnicos y a su aplicación en otros casos concretos de características similares, aspectos que deberán quedar convenientemente justificados en el propio estudio.

En función de los resultados obtenidos en dicho estudio, se valorará la necesidad de mantener un programa de control de olores con carácter permanente y, en su caso, la frecuencia y la metodología de dichos controles.

9.3.2.- Evaluación del nivel de inmisión de ruidos en el exterior.

A los cuatro años, desde la fecha de concesión de la autorización ambiental integrada, el titular de la actividad deberá aportar en el Ayuntamiento de Cartagena un Informe de una Entidad de Control Ambiental relativo al cumplimiento de la normativa sectorial vigente en materia de ruidos por parte de las distintas zonas que conforman el Complejo Industrial.

El informe se basará en una campaña de mediciones acústicas que deberán programarse de forma que se pueda realizar una adecuada evaluación del nivel de ruido de fondo y del nivel de emisión de ruido de la actividad en las condiciones más desfavorables de funcionamiento de la actividad. Las condiciones de funcionamiento con las que se correspondan dichas mediciones deberán describirse en el informe.

El informe deberá incluir mediciones en el entorno de todas las zonas que constituyen el Complejo Industrial, en aquellos puntos donde los niveles de ruido transmitidos por la actividad al exterior sean mayores.

Los puntos de medición de ruido se situarán en áreas acústicas de tipo industrial y en los espacios naturales protegidos colindantes con el Complejo Industrial, evitando localizarlos en las zonas de servidumbre acústica delimitadas en los mapas estratégicos de ruido aprobados de la CT-34 y la N-343. En caso de que existan circunstancias particulares de funcionamiento en las que se puedan generar unos elevados niveles de ruido que puedan afectar a la población Alumbres, se deberá incluir al menos un punto de medición en dicha localidad para evaluar dichas condiciones de funcionamiento (a criterio de la empresa responsable del ensayo).

El procedimiento de medición y los criterios de evaluación que deberán utilizarse para realizar este estudio son los establecidos en el R.D. 1367/2007 por el que se desarrolla la Ley 37/2003 del Ruido. En las conclusiones del estudio deberá indicarse si los niveles de ruido transmitidos al exterior cumplen lo establecido en los apartados b.ii) y b.iii) del párrafo 1 del artículo 25 de dicho Real Decreto. En el caso de los puntos ubicados en espacios naturales protegidos, se aplicarán los valores límite que hayan sido establecidos por el órgano regional competente en materia de medio natural o, en su defecto, los indicados para estas áreas en el Decreto 48/1998 de Protección del Medio Ambiente frente al Ruido.

Dependiendo de los resultados del ensayo, se determinará la frecuencia de los siguientes controles y el alcance de los mismos.

9.3.3.- Comprobación ambiental general.

Cada cuatro años, desde la fecha de la nueva autorización ambiental integrada, el titular de la actividad deberá aportar en el Ayuntamiento de Cartagena un informe de una entidad de control ambiental en el que se incluyan las siguientes comprobaciones:

MARTINEZ SANCHEZ, JOSÉ MARIANO | 18.07/2019 14:10:18 | IBERNÓN FERNÁNDEZ, JORGE | 18.07/2019 14:16:13
Este es una copia auténtica imprimible de un documento electrónico administrativo archivado por la Comunidad Autónoma de Murcia, según artículo 27.3.c) de la Ley 39/2015. Los firmantes y las fechas de firma se muestran en los recuadros. Su autenticidad puede ser contrastada accediendo a la siguiente dirección: <https://sede.carm.es/verificardocumentos> e introduciendo el código seguro de verificación (CSV) CARM4-f0fe6915-0955-8dd9-51d8-0050569534e7





- a) *Correspondencia de las zonas, construcciones e instalaciones que forman parte del Complejo Industrial con las que se indican en los apartados a) y b) de las condiciones de instalación y funcionamiento establecidas en este informe, y en las modificaciones no sustanciales que hayan sido comunicadas a las administraciones competentes, indicando las diferencias observadas si procede.*
- b) *Volumen mensual/bimensual de agua abastecido por HIDROGEA durante los últimos 4 años y justificación de las diferencias observadas, en caso de que existan.*
- c) *Relación completa de todas las operaciones de entrega de residuos (asimilables a domésticos y procedentes de obras de construcción y demolición) realizadas a gestores autorizados durante los últimos cuatro años, de las que se disponga de justificación documental, indicando las cantidades anuales de cada tipo de residuo (códigos LER) que han sido gestionadas, e identificando los transportistas y gestores finales que han intervenido en cada caso.*
- d) *Existencia de otras fuentes de emisión de polvo distintas a las áreas de almacenamiento de coque y azufre descritas en la documentación aportada, indicando si las medidas correctoras adoptadas son suficientes para evitar que se produzcan nubes de polvo que puedan afectar a las zonas exteriores.*
- e) *Relación de autorizaciones, notificaciones e inscripciones que posee la empresa en materia de industria, energía, sanidad y medio ambiente, indicando las fechas de las últimas actualizaciones.
Este informe deberá acompañarse con una copia de la última actualización de la inscripción en el registro industrial de la que se disponga de la empresa y un plano actualizado del Complejo Industrial en el que aparezcan grafiadas todas las modificaciones llevadas a cabo desde la fecha de concesión de la autorización ambiental integrada."*

Anexo I.- Expedientes correspondientes a las licencias municipales y otros títulos habilitantes asociados al Complejo Industrial.

Los expedientes de licencia de actividad relacionados con proyectos asociados al Complejo Industrial de los que estos servicios técnicos tienen conocimiento son los siguientes:

- AACC 2012/3571(UBMA 2008/675). Ampliación de salas de control de combustibles y lubricantes para instalación de alimentación eléctrica ininterrumpida.
- AACC 2012/8400 (CLUB 1991/256). Depósito de parafina.
- AACC 2012/9624 (CLUB 1994/109). Planta de recuperación de azufre.
- AACC 2012/9706 (CLUB 1994/191). Instalación de dos tanques de parafina.
- AACC 2012/10288 (CLUB 1995/370 y MA95-392). Planta de Deslastres.
- AACC 2012/10304 (CLUB 1995/386 y MA95/433). Modificación Unidad Gasóleos N° 2.
- AACC 2012/11078 (CLUB 1997/298). Aumento conversión unidades de azufre.
- AACC 2012/11734 (CLUB 1999/2) y AACC 2012/13660 (CLUB 2002/295). Ampliación capacidad de almacenaje de crudo: 3 tanques de 100.000 m³.
- AACC 2012/11855 (CL1999/124 y MA2000/97). Proyecto C-21: Unidad de hidrogenación de benceno en gasolinas.
- AACC 201 2/1 201 1 (CLUB 1999/283, CLUB 2002/491 y UBMA 2003/1445). Proyecto C-22: Modificación en la unidad de hidrodesulfuración.
- AACC 2012/12062 (CLUB 1999/334). Proyecto C-25: Ampliación capacidad de almacenamiento de crudo mediante 6 tanques de 100.000 m³.
- AACC 2012/12714 (CLUB 2000/497) y AACC 2012/13856 (CLUB 2002/490). Modificación en unidad de furfural.
- AACC 2012/13857 (CLUB 2002/491 y CLUB 1999/283). Modificación de la unidad de desulfuración.
- AACC 2012/14529 (CLUB 2004/45 y MA2003/1353). Adecuación de vestuarios y zona de descanso de trabajadores.
- AACC 2012/16043 (CLUB 2007/209 y UBMA 2007/283). Oficinas edificio terminal marítimo.
- AACC 2012/17213 (CLUB 2011/5 y UBMA 2010/242). Modificación bloque 3B: Laboratorio en la ampliación de la refinería C-10.
- AACC 2012/32388 (AIUB 2010/1 y UBMA 2010/372). Proyecto C-34: Nuevo sistema de mezcla de crudo reconstruido (inyección de productos pesados a las mezclas de crudo)
- AACC 2012/33199 (CRUB 2004/3, UBMA 2004/453 y OBAC 2012/199). Ampliación de la red de tuberías para suministro a SARAS ENERGIA.
- AACC 2012/33229 (CRUB 2005/16, CRUB 2007/17 y UBMA 2005/644). Proyecto C-27: Desulfuración de destilados medios a 50 ppm.
- AACC 2012/33254 y AACC 2012/33618 (CRUB 2007/10, LEUB 2007/7 y UBMA 2007/235). Mejora energética y aumento de producción en unidad de gasoil n°1.
- AACC 2012/33261 (CRUB 2007/17). Modificación no sustancial de la unidad de desulfuración de destilados medios.
- AACC 2012/33608 y AACC 2012/33240 (LEUB 2006/19, CRUB 2006/5, UBMA 2006/1038). Nueva terminal parar BB/TT de hasta 315.000 TPM.
- AACC 2012/33627 (LEUB 2007/16 y UBMA 2007/837). Modificación de la unidad U-681 y nueva unidad U-419 de desulfuración de combustibles a 10 ppm (C-29).
- AACC 2012/33649 (LE2008/08 y UBMA 2008/354). Ampliación de la red de descarga marítima de crudo tubería diámetro 48" (C-10).
- AACC 2012/33654 (LEUB 2008/13, UBMA 2008/903 y UBMA 2009/22). Proyecto C-32: Ampliación de la capacidad de almacenamiento de reservas estratégicas de crudo del Estado (construcción de 4 tanques de 100.000 m³).
- AACC 2012/33661 (LEUB 2008/20 y UBMA 2008/525). Ampliación refinería C-10: Bloque 2B.
- AACC 2012/33662 (LEUB 2008/21 y UBMA 2008/139). Oleoducto Cartagena-Puertollano.





- AACC 2012/33663 (LEUB 2008/22 y UBMA 2008/742). Ampliación refinería C-10: Bloque 3B.
 - AACC 2012/33669 (LEUB 2008/28 y UBMA 2008/806). Ampliación refinería C-10: Bloques 1B y 3A.
 - AACC 2012/33670 (LEUB 2008/29 y UBMA 2008/799). Ampliación refinería C-10: Bloque 1A.
 - AACC 2012/33675 (LEUB 2009/1 y UBMA 2008/1061). Ampliación planta tratamiento de aguas residuales del C-10 (U-457).
 - AACC 2012/33682 (LEUB 2009/8 y UBMA 2009/215). Nueva unidad de cogeneración nº 2 en C-10 (U-416)
 - AACC 2012/33703 (LEUB 2011/5 y UBMA 2010/521). Modificación del Proyecto C-10: Adecuación de dependencias de vigilancia y control de accesos.
 - AACC 2012/33704 (LEUB 2011/6 y UBMA 2010/455). Modificación del Proyecto C-10: Adecuación de talleres de mantenimiento en Bloque 3B.
 - AACC 2012/33705 (LEUB 2011/7 y UBMA 2010/456). Modificación Proyecto C-10: Adecuación de varias dependencias en el edificio de seguridad.
 - AACC 2012/33706 (LEUB 2011/8 y UBMA 2010/387). Modificación Proyecto C-10: Adecuación edificio para oficinas.
 - AACC 2012/33711 (LEUB 2012/1, UBMA 2011/542 y OBAC 2012/49). Proyecto P-55: Oleoducto de destilados Cartagena-Puertollano. Fases 1 y 2 (densímetro).
 - AACC 2013/99 (UBMA 2013/195). Modificación No sustancial de la AAI: Instalación de un brazo de carga 660K-15B en frente N° 15 del Terminal Marítimo.
 - AACC 2014/34 (UBMA 2014/42). Modificación No sustancial de la AAI: Ampliación Almacenamiento de aditivos de gasoil.
 - AACC 2014/37 (UBMA 2014/141). Modificación No sustancial de la AAI: Instalación de compresor de anillo líquido 436K.
 - OBAC 2012/173. Proyecto C-36: Interconexiones en refinería para planta de bases lubricantes (modificación no sustancial).
 - OBAC 2012/199 (UBMA 2012/263). Instalaciones para envío y recepción de productos petrolíferos con SARAS.
- Los expedientes correspondientes a proyectos relacionados con el Complejo Industrial para los que únicamente se ha tramitado licencia de obras son los siguientes:
- UBMA 2007/1125. Ampliación y acondicionamiento de la zona de suministros.
 - UBMA 2008/902. Adecuación de frentes de atraque nº 15 y 16.
 - UBMA 2009/285. Vestuario general.
 - UBMA 2010/136. Modificación frentes 17 y 18 del Muelle Bastarreche (C-31).
 - UBMA 2012/55. Oficina comité de empresa.
 - UBMA 2012/194 y UBMA 2014/153. Construcción villa de contratistas.
 - UBMA 2013/111. Ampliación sala de control U-638 (Unifining).
 - UBMA 2014/40. Centro de visitas.
 - UBMA 2014/175. Ampliación de colectores de nafta entre frentes 17 y 18.
 - UBMA 2014/310. Aula de formación.
 - UBMA 2017/388. Ampliación sala de rack del edificio del terminal marítimo.
 - UBMA 2018/15. Escalas eléctricas frentes 13/14/17 (fase II).
 - UBMA 2018/264. Proyecto C-42: Recuperación de COV en terminal marítima.

Anexo II.- Parcelas catastrales y superficie de las distintas zonas que constituyen el Complejo Industrial.

ona	Parcela catastral	Superficie (m ²)
Area de procesos (refinería)	3506101XG8630N0001BT	1.432.725
Estación Terminal de Crudo	2411101XG8621S000WE 2411102XG8621S000AE 2411103XG8621S000BE 51016A051000370000AP 51016A054000470000AE	813.223
Estación Producto Terminado	1600101XG8610S0001WT	176.377
Estación Terminal Gasolinas	5209101XG8650N0001HD	186.236
Planta de Efluentes	1803601XG8610S0001ZT	33.918
Terminal marítima y edificio TM	0498901XG8509N0001QE 0498904XG8509N0001T E 0498906XG8509N0001ME	54.874
Planta Desastres (*)	000100400XG85G0001LP	14.025
Campa Gorguel	51016A048000010001SZ	188.502
Centro Visitantes	4015501XG8641N0001RE	54.255
Densímetro (oleoducto)	51016A051000280000AW	60.978
Campa de contratistas	4312901XG864150001RA 4312902XG8641S0001DA 4312903XG8641S0001XA 4312904XG8641S0001IA	59.936
TOTAL		3.075.049

(*) Está previsto su desmantelamiento y la instalación en su lugar de una unidad de recuperación de COV's de la terminal marítima (proyecto C-42)".

18.07/2019 14:16:13 | MARTINEZ SANCHEZ, JOSÉ MARIANO | 18.07/2019 14:16:13 | IBERNÓN FERNÁNDEZ, JORGE
 Esto es una copia auténtica imprimible de un documento electrónico administrativo archivado por la Comunidad Autónoma de Murcia, según artículo 27.3.c) de la Ley 39/2015. Los firmantes y las fechas de firma se muestran en los recuadros. Su autenticidad puede ser contrastada accediendo a la siguiente dirección: https://sede.carm.es/verificardocumentos e introduciendo el código seguro de verificación (CSV) CARM4-f0fe69d5-c955-8dd9-51d8-0050569534e7





ANEXO D. DOCUMENTACIÓN TÉCNICA DE COMPROBACIÓN DE LA ADAPTACIÓN

En base a lo establecido en la Ley 4/2009, de 14 de mayo, de Protección Ambiental Integrada el titular deberá ACREDITAR en el plazo máximo de **SEIS MESES**, a contar desde la notificación de la Resolución definitiva por la que se proceda a la ADAPTACIÓN de la Autorización Ambiental Integrada, el cumplimiento de las Condiciones y Prescripciones Técnicas establecidas, siendo:

1) COMPETENCIA AUTONÓMICA:

- Informe emitido por Entidad de Control Ambiental (actuación ECA), mediante el cual se ACREDITE y CERTIFIQUE ante este Órgano competente de la Comunidad Autónoma el cumplimiento de cada una de las Condiciones y Prescripciones Técnicas establecidas, de competencia Autonómica.

2) COMPETENCIA MUNICIPAL:

- Informe emitido por Entidad de Control Ambiental (actuación ECA), mediante el cual se ACREDITE y CERTIFIQUE ante el Ayuntamiento de Cartagena lo establecido en su informe ambiental emitido con fecha 26 de octubre de 2018, y transcrito en el Anexo C.

Asimismo, Una vez concluida la instalación y montaje de las instalaciones que puedan derivarse o ser necesarias para la ADAPTACIÓN a las Conclusiones MTD, de conformidad con lo establecido en Anexo de Prescripciones Técnicas, y antes de iniciar su explotación, el titular de la instalación COMUNICARÁ la fecha de inicio de la actividad al Órgano Ambiental Autónomo y Municipal, acompañando la siguiente documentación:

- Certificación del técnico director de la instalación, acreditativa de que la instalación o montaje se ha llevado a cabo conforme a la documentación presentada y, en su caso, los anexos correspondientes a las modificaciones no sustanciales producidas respecto de la instalación proyectada, o aquellas modificaciones derivadas de condiciones impuestas en la autorización, que se acompañarán a la certificación.

18.07/2019.14.16.13

18.07/2019.14.10.18 | BERNÓN FERNÁNDEZ, JORGE

MARTÍNEZ SANCHEZ, JOSÉ MARIANO

Esta es una copia auténtica imprimible de un documento electrónico administrativo archivado por la Comunidad Autónoma de Murcia, según artículo 27.3.c) de la Ley 39/2015. Los firmantes y las fechas de firma se muestran en los recuadros. Su autenticidad puede ser contrastada accediendo a la siguiente dirección: <https://sede.carm.es/verificardocumentos> e introduciendo el código seguro de verificación (CSV) CARM-40f6e9a5-0955-8d09-51d8-0050569b34e7





RESOLUCIÓN DE LA DIRECCIÓN GENERAL DE CALIDAD AMBIENTAL, POR LA QUE SE OTORGA AUTORIZACIÓN AMBIENTAL INTEGRADA A LA EMPRESA REPSOL PETRÓLEO, S.A. EN EL TÉRMINO MUNICIPAL DE CARTAGENA, (MURCIA)

Visto el expediente nº 1303/07 AU/AI instruido a instancia de la empresa REPSOL PETRÓLEO, S.A., con el fin de obtener la Autorización Ambiental Integrada para la ampliación de la refinería existente en el C.I. Cartagena, en el término municipal de Cartagena, se emite la presente Resolución de conformidad con los siguientes:

ANTECEDENTES DE HECHO

Primero. Con fecha 23 de marzo de 2007, empresa REPSOL PETRÓLEO, S.A., con C.I.F. A-28047223, domicilio social en Paseo de la Castellana, 278, Madrid, y a efectos de notificaciones en Valle de Escombreras s/n, 30350, CARTAGENA (MURCIA), representada por D. Ángel Crespo Moro, con D.N.I. 51.967.790-A presenta la solicitud de Autorización Ambiental Integrada para la ampliación de la refinería de petróleo situada en Valle de Escombreras s/n, 30350, Cartagena (Murcia). La explotación posee expediente de autorización ambiental integrada nº 233/06 AU/AI para la refinería existente, de fecha 22/04/2008.

Segundo. Los documentos que acompañan a dicha solicitud son los establecidos en el artículo 12 de la Ley 16/2002, de 1 de julio, de prevención y control integrados de la contaminación. Posteriormente se solicitó información complementaria. Consta informe de compatibilidad urbanística.

Tercero. Sometido a información pública, durante un período no inferior a 30 días, de acuerdo con lo establecido en el artículo 16 de la Ley 16/2002, de 1 de julio y en la Ley 27/2006 de 18 de julio, mediante la publicación del correspondiente anuncio en el Boletín Oficial de la Región de Murcia (BORM núm. 66 de 18 de marzo de 2.008). Durante este período se presentaron alegaciones al citado proyecto. (Anexo II).

Cuarto. En base al artículo 17 de la Ley 16/2002 se remitió la documentación del expediente de solicitud al Ayuntamiento de Cartagena, el cual, emitió informe en base al artículo 18.

Quinto. En base al artículo 17 de la Ley 16/2002 se remitió la documentación del expediente de solicitud al Organismo de Cuenca el cual, emitió informe en base al artículo 17.

Sexto. En base al artículo 17 de la Ley 16/2003 y al artículo 13 de la Ley 2/2007, de 12 de marzo, de Pesca Marítima y Acuicultura de la Región de Murcia, se remitió la documentación del expediente de solicitud de Autorización Ambiental Integrada a la Dirección General de Ganadería y Pesca, el cual emitió informe en base al artículo 13.

Séptimo. Con fecha 17 de junio de 2008, una vez tomada audiencia y vista en el expediente 1303/07 AU/AI, acepta en todos sus términos la “Propuesta de Resolución de la Dirección General de Calidad Ambiental por la que se otorga Autorización Ambiental Integrada a la Empresa Repsol Petróleo, S.A. en el término municipal de Cartagena (Murcia)”, notificada con fecha 13 de junio de 2008.

Octavo. La mercantil dispone de la correspondiente Declaración de Impacto Ambiental favorable para el proyecto de ampliación de la refinería, concedida por la Dirección General de Calidad y Evaluación Ambiental del Ministerio de Medio Ambiente (BOE num. 75 de 27 de marzo de 2008).



FUNDAMENTOS DE DERECHO

Primero. Las instalaciones sujetas a esta autorización ambiental integrada están incluidas en el anexo 1 del Real Decreto 509/2007, de 20 de abril, por el que se aprueba el Reglamento para el desarrollo y ejecución de Ley 16/2002, de 1 de julio, de prevención y control integrados de la contaminación, en la categoría:

1.2. “Refinerías de petróleo y gas”.

Segundo. De acuerdo con el artículo 3.h) de la Ley 16/2002, de 1 de julio, el órgano competente en la Región de Murcia para otorgar la autorización ambiental integrada es la Consejería de Desarrollo Sostenible y Ordenación del Territorio, de conformidad con artículo 13 del Decreto 24/2007, del Presidente de la Comunidad Autónoma de 2 de julio, de reorganización de la Administración Regional.

Tercero. La tramitación del expediente se ha realizado de acuerdo con la Ley 16/2002, de 1 de julio, de prevención y control integrado de la contaminación, y la Ley 30/1992, de 26 de noviembre, de Régimen Jurídico de las Administraciones Públicas y del Procedimiento Administrativo Común en lo no regulado en aquella, así como de conformidad con la Ley 27/2006 de 18 de julio por la que se regulan los derechos de acceso a la información, de participación pública y de acceso a la justicia en materia de medioambiente.

Vistos los informes técnicos y sometido el expediente al dictamen de la Comisión Técnica de Evaluación de Impacto Ambiental.

Vistos los antecedentes mencionados, junto a las informaciones adicionales recogidas durante el proceso de tramitación y de conformidad con el artículo 20.1 de la Ley 16/2002, de 1 de julio, de prevención y control integrados de la contaminación y en base a la documentación aportada, se formula la siguiente:

RESOLUCIÓN

PRIMERO. Autorización. Conceder la Autorización Ambiental Integrada a REPSOL PETRÓLEO, S.A. para el proyecto de ampliación de la refinería de petróleo ubicada en el Valle de Escombreras, término municipal de Cartagena, de conformidad con las condiciones y requisitos necesarios para el ejercicio de su actividad establecidos en el Anexo I de Prescripciones Técnicas de esta Resolución, debiendo observarse además las normas generales de funcionamiento y control legalmente establecidas para las actividades industriales.

En tanto no se compruebe el inicio de la actividad (apartado segundo de esta propuesta de resolución), la empresa funcionará según los condicionantes impuestos en la autorización ambiental integrada que posee. (233/06 AU/AI), de fecha 22/04/2008.

SEGUNDO. Comprobación e inicio de la actividad. De acuerdo con lo previsto en el artículo 4.2 de Real Decreto 509/2007, de 20 de abril por el que se aprueba el Reglamento para el desarrollo y ejecución de la ley 16/2002, las instalaciones objeto de esta Autorización Ambiental Integrada no podrán iniciar su actividad productiva hasta que la autoridad competente o una entidad colaboradora en materia de calidad ambiental acreditada según el Decreto 27/1998, de 14 de mayo, sobre entidades colaboradoras en materia de calidad ambiental, emita un certificado justificativo del cumplimiento de las condiciones impuestas en esta autorización.



Esta comprobación se realizará, conforme a dicho artículo, en el plazo de un mes desde la solicitud de inicio de la actividad que realice el titular; transcurrido dicho plazo sin que se haya producido el otorgamiento expreso de tal conformidad, ésta se entenderá otorgada. Para ello, debe haberse realizado por el titular la solicitud de comprobación a la entidad colaboradora, a la vez que se realiza la solicitud de inicio de la actividad.

Para que tal comprobación pueda llevarse a efecto por parte de la entidad colaboradora, la empresa podrá solicitar, con carácter previo, en caso de que sean necesarios ensayos posteriores o experiencia de funcionamiento, el inicio de un período de pruebas que permita la comprobación de las condiciones de esta Autorización Ambiental Integrada. Para ello, deberá acreditarse por parte del titular que la instalación funcionará con las debidas garantías en cuanto a la protección del medio ambiente.

Además, la empresa tendrá en cuenta que, salvo modificaciones por parte de la autoridad competente, en esta autorización se imponen las condiciones de funcionamiento que serán requeridas tras la puesta en marcha y sustituirá a la autorización que la empresa posee. (233/06 AU/AI), de fecha 22/04/2008

En cualquier caso en el plazo máximo de un año antes de la solicitud de inicio de actividad realizada por el titular, este deberá justificar el grado de cumplimiento de de esta autorización ambiental y en esa fecha aportar un plan de vigilancia operativo del complejo industrial que deberá incluir las obligaciones relativas al medio acuático, ambiente atmosférico, residuos, suelos y condiciones de funcionamiento.

Para las instalaciones existentes, ya en funcionamiento, el certificado de entidad colaboradora acreditará que se han cumplido las prescripciones de la Autorización Ambiental Integrada y otorgará efectividad a la autorización en los plazos y términos previstos en el citado artículo 4.2. del Real Decreto 509/2007.

TERCERO. Operador Ambiental. La empresa designará un operador ambiental. Sus funciones serán las previstas en el artículo 56.1 de la ley 1/1995.

CUARTO. Salvaguarda de derechos y exigencia de otras licencias. Esta autorización se otorga salvando el derecho a la propiedad, sin perjuicio de terceros y no exime de los demás permisos y licencias que sean preceptivas para el ejercicio de la actividad de conformidad con la legislación vigente.

QUINTO. Renovación de la autorización. La autorización ambiental integrada se otorga por un plazo máximo de ocho años, transcurrido el cual deberá ser renovada en los términos del artículo 25 de la Ley 16/2002, de 1 de julio, y, en su caso, actualizada por períodos sucesivos. A tal efecto, con una antelación mínima de diez meses antes del vencimiento del plazo de vigencia de la autorización ambiental integrada, el titular solicitará su renovación.

Igualmente se modificará la autorización de oficio si se incurre en alguno de los supuestos recogidos en el artículo 26 de la Ley 16/2002, de 1 de julio, de prevención y control integrado de la contaminación.

SEXTO. Modificaciones en la instalación. El titular de la instalación, deberá informar al órgano ambiental para conceder la autorización ambiental integrada de cualquier modificación que se proponga realizar, indicando razonadamente, en base a los criterios del artículo 10 de la Ley 16/2002, si considera que se trata de una modificación sustancial o no sustancial. Dicha comunicación se acompañará de la documentación justificativa de las razones expuestas.

SÉPTIMO. Suspensión cautelar de la autorización. Esta autorización podrá ser revocada, sin derecho a indemnización alguna y en cualquier momento si se comprobara incumplimiento de la misma y contravención de lo establecido legalmente, tras el oportuno expediente.



OCTAVO. Asistencia y colaboración. El titular de la instalación estará obligado a prestar la asistencia y colaboración necesarias a quienes realicen las actuaciones de vigilancia, inspección y control.

NOVENO. Transmisión de la propiedad o de la titularidad de la actividad. Cuando el titular decida transmitir la propiedad o la titularidad de la presente actividad, deberá comunicarlo al órgano ambiental. Si se produjera la transmisión sin efectuar la correspondiente comunicación, el antiguo y el nuevo titular quedan sujetos, de forma solidaria, a todas las responsabilidades y obligaciones derivadas del incumplimiento de dicha obligación. Una vez producida la transmisión, el nuevo titular se subroga en los derechos, las obligaciones y responsabilidades del antiguo titular.

DÉCIMO. Legislación sectorial aplicable. En general, para todo lo no especificado en esta Resolución se estará a todas y cada una de las condiciones estipuladas por la normativa sectorial vigente en materia de residuos, vertidos o contaminación atmosférica, así como de ruido o suelos y cualquier otra que pueda dictar la administración en el desarrollo de sus competencias en materia de protección ambiental.

En particular, de acuerdo con las excepciones previstas en la Disposición Derogatoria, 2 final de la Ley 16/2002, es de aplicación la legislación sectorial vigente en materia de obligaciones periódicas de suministro de información y cualquier otra medida establecida en dicha legislación sectorial, distinta de la exigencia de obtener alguna de las autorizaciones específicas que aquí se integran.

UNDÉCIMO. Emisiones de CO₂. Se estará a lo dispuesto en los correspondientes pronunciamientos de la autoridad competente en Medio Ambiente, en la autorización de emisión de gases de efecto invernadero y las emisiones de CO₂ se ajustarán a la asignación individualizada establecida por el Ministerio de Medio Ambiente, para el Plan Nacional de Asignación correspondiente (en caso de que le aplique), así como en los distintos informes vinculantes de los Órganos Competentes que deban pronunciarse sobre las diferentes materias de su competencia.

DUODÉCIMO. Notificación y recursos. Contra la presente Resolución, que no pone fin a la vía administrativa, se podrá interponer recurso de alzada ante el Excmo. Consejero de Desarrollo Sostenible y Ordenación del Territorio en el plazo de un mes desde el día siguiente a la recepción de la notificación de la presente autorización, de acuerdo con lo dispuesto en los artículos 114, 115 y 117 de la Ley 30/1992, de 26 de noviembre, de Régimen Jurídico de las Administraciones Públicas y del Procedimiento Administrativo Común, modificada por la Ley 4/1999, de 13 de enero.

Murcia, 20 de junio de 2008

EL DIRECTOR GENERAL
DE CALIDAD AMBIENTAL:

Fdo. José Espejo García



ANEXO I: PRESCRIPCIONES TÉCNICAS A LA AUTORIZACIÓN AMBIENTAL INTEGRADA DE LA REFINERÍA DE PETRÓLEO DE REPSOL EN EL VALLE DE ESCOMBRERAS, CARTAGENA

1. CARACTERÍSTICAS Y CONDICIONES DE LA ACTIVIDAD.

1.1. UBICACIÓN Y CALIFICACIÓN URBANÍSTICA.

Denominación del Centro: REPSOL PETRÓLEO, S.A. REFINERÍA CARTAGENA	C.I.F.: A-28047223
COORDENADAS GEOGRÁFICAS: Longitud: - 0° 55' 10"; Latitud: 37° 34' 25"	Superficie de suelo total ocupada: 2.800.000 (900.000 m2 corresponden a la ampliación de la Refinería)
Superficie de suelo total edificada: 45.499 (10.900 m2 corresponden a la ampliación de la Refinería)	Clasificación del suelo: Urbanizable no programado con uso industrial

1.2. CARACTERÍSTICAS BÁSICAS DE CADA PROCESO Y DESCRIPCIÓN DE LAS INSTALACIONES. Según datos aportados por la empresa REPSOL PETRÓLEO, S.A

Número proceso	Denominación del proceso.	Código NOSE-P	Operaciones básicas que integran cada proceso
INSTALACIONES EXISTENTES			
1.	Topping-3		Destilación. Destilación atmosférica del crudo en varias fracciones, en base a los distintos puntos de ebullición de los componentes del petróleo.
2.	Desulfuración de Naftas		Hidrodesulfuración. Eliminación de compuestos de azufre mediante hidrodesulfuración catalítica.
3.	Unifining		Hidrodesulfuración. Eliminación de compuestos de azufre mediante hidrodesulfuración catalítica.
4.	Gasoi n° 1		Hidrodesulfuración. Eliminación de compuestos de azufre mediante hidrodesulfuración catalítica.
5.	Gasoi n°2		Hidrodesulfuración. Eliminación de compuestos de azufre mediante hidrodesulfuración catalítica.
6.	Concentración de gases		Destilación. El objetivo de esta Unidad es separar y tratar los gases licuados que se generan en Refinería.
7.	Tratamiento de gases ácidos		Extracción líquido-gas. Eliminación del gas ácido H2S, de la corriente de gases de Refinería a baja presión y de la solución de amina rica procedente del absorber de la Unidad de Hidrodesulfuración de gasóleo
8.	Platformado n°1		Reformado Catalítico. Aumento del octanaje de las gasolinas mediante la acción de un catalizador selectivo
9.	Platformado n°2		Reformado Catalítico. Aumento del octanaje de las gasolinas mediante la acción de un catalizador selectivo
10.	Unidad de LPG		Tratamiento Merox. El propano y butano, procedentes de la Unidad de Destilación, se tratan para eliminar las características corrosivas que le confieren los mercaptanos, transformándolos en disulfuros por oxidación con sosa.
11.	Merox B		Tratamiento Merox. El isopentano y la nafta ligera procedentes de la Unidad de Destilación, se tratan para eliminar las características corrosivas que le confieren los mercaptanos, transformándolos en disulfuros por oxidación con sosa.
12.	Redestilación de Naftas		Destilación. La nafta ligera producida en la Unidad de Topping n°3 se separa en la presente Unidad en Isopentano por cabeza y nafta deisopentanizada por fondo.
13.	Hidrogenación de Benceno		Destilación e (6) hidrogenación. Separación de la nafta procedente de la Unidad de Platforming en una fracción ligera y otra pesada. Proceso de hidrogenación para convertir el benceno presente en la fracción ligera en ciclohexano
14.	Recuperación de Azufre		Recuperación de Azufre. Recuperación del azufre contenido en las corrientes de gas ácido producidas en el Complejo como azufre elemental, mediante los procesos Claus, Superclaus y Euroclaus
15.	Vacío n°3		Destilación. El residuo atmosférico de la Unidad de Destilación de crudo se fracciona, por Destilación a Vacío, en distintos cortes que, tras un tratamiento posterior, constituyen los aceites base para la fabricación de diversos tipos de lubricantes.
16.	Vacío n°4		Destilación. El residuo atmosférico de la Unidad de Destilación de crudo se fracciona, por Destilación a Vacío, en distintos cortes que, tras un tratamiento posterior, constituyen los aceites base para la fabricación de diversos tipos de lubricantes.
17.	Desasfaltado n°2		Extracción líquido-líquido. Del residuo procedente de la Destilación a Vacío se separa la parte de aceite pesado de la de asfalto, mediante la extracción líquido-líquido con propano.



18.	Refino con furfural nº2		Extracción líquido-líquido. Los aceites obtenidos en la Destilación a Vacío y en el desasfaltado con propano son tratados con furfural con objeto de eliminar los hidrocarburos aromáticos que contienen para mejorar su índice de viscosidad.
19.	Refino con furfural nº3		Extracción líquido-líquido. Los aceites obtenidos en la Destilación a Vacío y en el desasfaltado con propano son tratados con furfural con objeto de eliminar los hidrocarburos aromáticos que contienen para mejorar su índice de viscosidad.
20.	Desparafinado nº2		Extracción líquido-líquido. La misión de esta Unidad es la separación de los productos parafínicos de elevado punto de fusión que contiene el aceite y que es preciso eliminar para evitar que se solidifiquen a temperatura ordinaria.
21.	Desparafinado nº3		Extracción líquido-líquido. La misión de esta Unidad es la separación de los productos parafínicos de elevado punto de fusión que contiene el aceite y que es preciso eliminar para evitar que se solidifiquen a temperatura ordinaria.
22.	Planta de Blanqueo y Moldeo de Parafinas		Operaciones de blanqueo y moldeo. La parafina obtenida en la Planta de Lubricantes se blanquea con tierras absorbentes y se moldea en placas de 5 kg en un túnel de frío.
INSTALACIONES RESULTANTES DE LA AMPLIACIÓN (PROYECTO C10)			
23.	Destilación a Vacío Nº 5 (Sección Cóquer)		Destilación. El residuo atmosférico de la Unidad de Destilación de crudo se fracciona, por Destilación a Vacío, en distintos cortes para producir destilados de alto punto de ebullición, libres de contaminación de metales y asfaltos que permitan su procesamiento posterior en Unidades de conversión.
24.	Coquización Retardada (S Cóquer)		Coquización retardada. El principal objetivo de esta Unidad es reducir la producción de fuelóleos, produciendo, mediante un proceso de craqueo térmico severo, hidrocarburos más ligeros. Además, permite reducir el contenido de azufre de las corrientes de refinería
25.	Concentración de Gases Nº 2 (S Cóquer)		Destilación. El objetivo de esta Unidad es separar y tratar los gases licuados que se generan en la Unidad de Coquización Retardada.
26.	Merox de GLP Nº 3 (S Cóquer)		Tratamiento Merox. Proceso de eliminación de H2S y mercaptanos existentes en los gases de Refinería.
27.	Hidrogenación de Butadieno (S Cóquer)		Hidrogenación. Proceso de hidrotatamiento selectivo de butadieno, para la fracción C4, para cumplir la especificación comercial de máximo contenido en diolefinas y acetilenos.
28.	Desulfuración de Nafta de Cóquer (S Cóquer)		Hidrodesulfuración. En esta Unidad se hidrogenará la nafta producida en la Unidad de Cóquer tras su paso por la Unidad de Concentración de Gases, con el fin de eliminar el contenido en diolefinas y minimizar el de olefinas y azufre.
29.	Desulfuración de Gasoil Nº 4 (S Cóquer)	105.08	Hidrodesulfuración. Hidrogenación del gasóleo ligero producido en la Unidad de Cóquer con el fin de eliminar el contenido en diolefinas y minimizar el de olefinas y azufre hasta límites que permitan su comercialización
30.	Topping Nº 4 (S Hidrocráquer)		Destilación. Destilación atmosférica del crudo en varias fracciones, en base a los distintos puntos de ebullición de los componentes del petróleo.
31.	Desulfuración de Gasoil Nº 3 (S Hidrocráquer)		Hidrodesulfuración. Hidrogenación del gasóleo producido en la Unidad de Topping con el fin de eliminar el contenido en diolefinas y minimizar el de olefinas y azufre hasta límites que permitan su comercialización.
32.	Hidrocráquer (S Hidrocráquer)		Desulfuración. Transformación de los destilados pesados de Vacío y Cóquer en productos más ligeros, fundamentalmente GLP, nafta, queroseno y gasóleo.
33.	Concentración de Gases Nº 3 (S Hidrocráquer)		Destilación. El objetivo de esta Unidad es separar y tratar los gases licuados que se generan en la Unidad de Hidrocráquer.
34.	Merox de GLP Nº 4 (S Hidrocráquer)		Tratamiento Merox. Proceso de eliminación de H2S y mercaptanos existentes en los gases de Refinería.
35.	Desulfuración de Nafta Ligera (S Hidrocráquer)		Hidrodesulfuración. En esta Unidad se hidrogenará la nafta ligera para alimentar a la Unidad de Isomerización de Nafta Ligera
36.	Isomerización de Nafta Ligera (S Hidrocráquer)		Isomerización. Conversión de nafta mediante la acción de un catalizador selectivo en sus isómeros ramificados con el objetivo de mejorar su número de octano.
37.	Recuperación de azufre Nº2 y Nº 3		Recuperación de Azufre. Recuperación del azufre contenido en las corrientes de gas ácido producidas en el Complejo como azufre elemental.

Con carácter general, y según consta en la documentación presentada por la empresa REPSOL PETRÓLEO, S.A.:

- Todos los procesos productivos de la Refinería, que figuran en la Tabla adjunta, tienen unas características constructivas similares, pues se trata de procesos unitarios de transferencia de materia y energía que utiliza una serie de operaciones en lo que a proceso químico y físico se refiere. En este sentido las operaciones básicas que se utilizan en la Refinería son la destilación, la reacción química (desulfuración y deshidrogenación), la extracción líquido-líquido, la extracción líquido-gas y la absorción.
- Todas las zonas de procesos están pavimentadas con hormigón, teniendo drenajes específicos que recogen cualquier posible vertido o aguas pluviales, llevándolas a la Planta de Tratamiento de Aguas Residuales de la Refinería para su depuración.
- Las zonas de proceso tienen obra civil, formada básicamente por las fundaciones de hormigón y estructuras para el soporte de equipos estáticos y dinámicos.
- Existen también estructuras metálicas para soporte de equipos e instrumentación de control.



Finalmente, las plantas de proceso disponen de los equipos de proceso propiamente dichos, como reactores, depósitos, bombas, compresores, torres de destilación, etc., que en su mayor parte están contruidos en acero de diferentes calidades.

Todos los equipos e instalaciones están diseñados y contruidos cumpliendo con toda la reglamentación específica sobre instalaciones petrolíferas y, adicionalmente, con los mejores estándares internacionales y propios de REPSOL YPF.

1.3. INSTALACIONES AUXILIARES.

INSTALACIONES AUXILIARES EXISTENTES QUE NO SUFREN MODIFICACIONES:

- Planta de Deslastres
- Unidad de Generación de Vapor
- Planta de Cogeneración
- Terminal Marítimo
- Oleoducto Cartagena – Puertollano

INSTALACIONES AUXILIARES EXISTENTES QUE SUFREN MODIFICACIONES:

- Planta de Tratamiento de Aguas Residuales
- Unidad de Refrigeración
- Unidad de Tratamiento de Agua
- Sistema de Antorcha
- Sistema de Aire Comprimido
- Tanques de almacenamiento

INSTALACIONES AUXILIARES NUEVAS:

- Nueva Planta de Cogeneración
- Unidades de Regeneración de Aminas (una asociada a la Sección Cóquer y otra a la Sección Hidrocráquer del Proyecto C10)
- Strippers de Aguas Ácidas (uno asociado a la Sección Cóquer y otro a la Sección Hidrocráquer del Proyecto C10)
- Plantas de Hidrógeno

1.3.- MATERIAS PRIMAS.

Las materias primas que entrarán en la Refinería tras su ampliación serán las siguientes:

Materias Primas	FLUJO Total (kt/año)
Crudo de petróleo	11.000
Nafta Reformada	153
Nafta de craqueo	101
Aditivo de gasolinas (Etil-tercbutil-eter)	61
Aditivo mejorador índice Cetano para gasóleos	0,593
Aditivo mejorador de lubricidad para gasóleos	0,440
Aditivo mejorador del punto de obstrucción de filtro en frío para gasóleos	0,418

1.4. PRODUCTOS OBTENIDOS.

En la tabla siguiente se muestran los productos que se prevé obtener tras la ampliación de la Refinería (operación normal, base anual).

PRODUCTO	FLUJO TOTAL (kt/año)
Propano comercial	135
Butano comercial	215
Nafta	1.180
Gasolina 98	38
Gasolina 95	524
Gasolina exportación U87	124
Gasolina exportación U90	480
Queroseno	603
Diesel mercado nacional	4.226
Gasóleo B	710
Gasóleo C	117
Gasóleo Bunker	50
Residuo HC para lubes	377
Fuel bajo azufre	319
Fuel alto azufre	100
Coque	1.111
Azufre	203
Bases Lubricantes	126
Betún	149



Extractos	36
Parafinas	15

1.5. MEJORES TÉCNICAS DISPONIBLES

En base a las mejores técnicas disponibles (MTD) documentadas y planteadas por la empresa REPSOL PETRÓLEO, S.A, se enumeran la totalidad de ellas de manera resumida:

- MTD PARA UNIDADES DE DESTILACIÓN
 - o Maximización de la integración energética
 - o Aplicación de técnicas de control para optimizar el empleo de la energía
 - o Reprocesado de los slops en la torre de destilación

Las unidades del Proyecto C10 aplicarán además de lo descrito anteriormente, la siguiente tecnología:

- o Uso de bombas de vacío de anillo líquido.
- o Tratamiento de no-condensables procedentes de los eyectores de vacío.
- **MTD PARA EL REFORMADO CATALÍTICO**
 - o Las acciones que se tienen en cuenta a la hora de proceder a la regeneración del catalizador en el Complejo pasan fundamentalmente por optimizar la cantidad de promotores clorados en la regeneración del catalizador. Así, la dosificación de promotores clorados durante la regeneración del catalizador (como tetracloruro de carbono) se realiza de manera apropiada para satisfacer las necesidades del proceso.
- **MTD PARA LOS PROCESOS CONSUMIDORES DE HIDRÓGENO**
 - o Empleo de calderas de calor residual para recuperar calor de procesos a alta temperatura.
 - o Vehicular los efluentes gaseosos ácidos a la planta de aminas.
 - o Vehicular las aguas residuales ácidas a un sistema de tratamiento adecuado.
- **MTD PARA LOS PROCESOS DE SEPARACIÓN DE GASES**
 - o Enfatizar la integración energética con corrientes de bajo nivel térmico procedentes de Unidades aguas arriba de la propia planta, atendiendo a la relativa baja temperatura a la que trabajan las columnas.
- **MTD PARA EL TRATAMIENTO DE PRODUCTOS**
 - o Sistema apropiado de gestión para las soluciones cáusticas, minimizando el empleo de sosa fresca y maximizando el empleo de sosa agotada.
 - o Quemado del aire agotado procedente de los procesos de endulzamiento.
 - o Además, en los procesos de tratamientos de productos del Proyecto C10 se usarán procesos de hidrotatamiento cuando sea necesario eliminar olefinas y sustancias colorantes de los productos.
- **MTD para la producción de bases lubricantes**
 - o Se realizará el stripping de las aguas residuales de la extracción de aromáticos antes de su reutilización.
 - o En el diseño y operación de la Planta de Tratamiento de Efluentes Líquidos, considerar el efecto que los solventes empleados pueden tener en la misma.
 - o Aplicación de medidas para la prevención de fugas de solvente, para así prevenir la contaminación del suelo y las aguas subterráneas.



- **MTD en el Desalador asociado a la Unidad de Topping N° 4**
 - o Maximizar la separación crudo/agua antes de descargar el agua a la Planta TAR
 - o Maximizar la separación sólidos/agua-aceite:
 - o Reutilización de agua para el desalador procedente de otras áreas de proceso.
 - o Stripping del efluente del desalador para eliminar hidrocarburos, ácidos y amoníaco antes de su envío a tratamiento de aguas.

- **MTD en la Unidad de Isomerización**
 - o Utilizar catálisis promovida por cloruros.
 - o Optimizar el uso de compuestos organoclorados empleados en la activación del catalizador.

- **MTD en la Unidad de Coquización Retardada**
 - o Utilizar calderas de recuperación de calor producido durante los procesos de coquización.
 - o Utilizar la Unidad para la eliminación de slops y lodos.
 - o Conducir los gases ácidos producidos en la coquización a las Unidades de Recuperación de Azufre.
 - o Reducir la emisión de partículas mediante:
 - Recogida y reciclado de los finos de coque.
 - Adecuada manipulación y almacenamiento del coque.
 - Cerramiento y/o despresurización de cintas transportadoras.
 - o Reducir efluentes líquidos mediante:
 - Reutilización de aguas tratadas para enfriamiento y corte del coque.
 - Stripping de aguas residuales de Cóquer previa a su envío a tratamiento de aguas.
 - o Reducción de la generación de residuos mediante la separación de finos aceitosos de coque.
 - o Integración energética en la sección de fraccionamiento para minimizar el consumo energético.
 - o Uso de un sistema de separación de dos etapas para mejorar la eficiencia energética. La alimentación a la sección de fraccionamiento se realiza a una temperatura mayor, reduciendo por lo tanto las necesidades de calentamiento.

- **MTD en almacenaje y manipulación de productos de Refinería**
 - o Garantizar que los tanques y depósitos de almacenamiento son adecuados a la presión de vapor real de las sustancias almacenadas.
 - o Emplear sellos de alta eficiencia en tanques de techo flotante (cierres de doble sello).
 - o Almacenar sustancias incompatibles en cubetos separados.
 - o Aplicar medidas de reducción de emisiones en las operaciones de limpieza de tanques.



- Minimizar el número de tanques y el volumen almacenado (por ejemplo, mediante el uso de blending en línea, la integración de unidades de proceso, etc.).
 - Aplicar sistemas de recuperación de vapores en tanques y cargaderos.
 - Implementar líneas de balance que desplacen los vapores venteados de depósitos en llenado a otros vacíos o en descarga.
 - Reducir los riesgos de contaminación del suelo en almacenamientos mediante adecuadas técnicas de operación, mantenimiento y diseño (detectores de fugas en fondos y red piezométrica de control de aguas subterráneas).
 - Emplear mangueras con conectores autosellantes (dry links) o implementar procedimientos de drenaje de líneas.
 - Instalar barreras o enclavamientos que impidan el daño de equipos debido a movimientos accidentales de vehículos durante su carga/descarga.
 - Aplicar en las unidades proyectadas medidas de instrumentación para impedir derrames por sobrellenado.
 - Instalar en las unidades proyectadas alarmas de nivel independientes del sistema normal de medida de nivel.
- **MTD en Producción de hidrógeno**
- Considerar el uso de gas como combustible para el reformado, incluyendo la integración energética y la recuperación de calor de los gases de combustión.
 - Utilizar el gas de purga de las Plantas de Recuperación de Azufre como combustible.
- **MTD en Sistemas de refrigeración**
- Reducir las necesidades de Refrigeración mediante integración energética de los procesos.
 - Utilizar circuito de refrigeración con recirculación para minimizar el consumo de agua.
 - Seleccionar torres de refrigeración como equipo principal del circuito de recirculación.
 - Minimizar el uso de fuentes de agua natural externa mediante la utilización de agua reciclada de la Planta TAR.
 - Minimizar el consumo de agua de reposición mediante la optimización de los ciclos de concentración.
 - Minimizar el consumo de agua de reposición mediante el uso de eliminadores de arrastre de agua en las torres de refrigeración.
 - Mantener la calidad del agua de refrigeración mediante la aplicación de diferentes aditivos para evitar daños a equipos con potencial riesgo de fugas en el sistema de refrigeración.
 - Maximizar el uso de refrigeración con aire. La refrigeración por aire se utilizará frente a refrigeración por agua excepto cuando no sea viable. Como referencia, la mínima temperatura a alcanzar vía refrigeración por aire será de 45°C (32°C temperatura ambiente máxima + 13°C de mínimo acercamiento). Cuando la temperatura final del proceso sea menor de 45°C y sea requerido un intercambiador de agua, la temperatura límite del proceso a alcanzar vía refrigeración por aire será de 50°C.
 - Reducción del ruido producido por las torres de refrigeración mediante el uso de ventiladores de baja velocidad y paneles de atenuación laterales en la entrada de aire.
 - Optimizar el régimen de dosificación de aditivos mediante la monitorización continua de los diferentes parámetros.



- **MTD en Sistemas de energía**

- Adoptar un sistema de gestión de energía como parte del sistema de gestión medioambiental, con el propósito de aumentar la eficiencia energética de la Refinería. Un buen sistema de gestión de energía incluye:
 - Cuantificar la eficiencia energética de la Refinería y planificar su mejora.
 - Un plan de reducción del consumo energético.
 - Participar en actividades de benchmarking de consumo de energía.
- Mejorar la eficiencia energética mediante:
 - Aplicación de técnicas de producción de energía eficientes (turbinas de gas, cogeneración), hornos y calderas con diseño y operación eficiente.
 - Aplicación de campañas de mejora de combustión.
 - Equilibrar producción y consumo mediante sistemas de control por ordenador.
 - Uso optimizado del vapor de stripping y empleo de trampas de vapor.
 - Mejorar la integración energética de los procesos.
 - Mejorar la recuperación de calor en la Refinería.
 - Utilizar calderas de recuperación de vapor.
- Reducir el uso de agua mediante la reutilización de condensados como agua de alimentación al desaireador y el precalentamiento del agua de calderas con calor residual.

2. AMBIENTE ATMOSFÉRICO

2.1. CATALOGACIÓN DE LA ACTIVIDAD.

GRUPO A	Anexo IV de la Ley 34/2007, de calidad del aire y protección de la atmósfera.	
Catalogación	01 03 02	Plantas de refino de petróleo

2.2. IDENTIFICACIÓN DE FOCOS EMISORES

Según datos aportados por la empresa REPSOL PETRÓLEO, S.A se identifican los siguientes focos:

Foco	Denominación Foco	SUSTANCIAS CONTAMINANTES	Altura (m)	Diámetro (m)	Potencia operación (MWth)	tipo emisión
1	Topping N°3 CH-1	SO ₂ ,SH ₂ ,NOX,CO,CO ₂ y PARTÍCULAS	50,00	2,6 ; 3,4	35,0	Puntual
2	Topping N°3 CH-2	SO ₂ ,SH ₂ ,NOX,CO,CO ₂ y PARTÍCULAS	50,00	2,6 ; 3,4	35,0	Puntual
3	Desulfuración Naftas	SO ₂ ,SH ₂ ,NOX,CO,CO ₂ y PARTÍCULAS	50,00	1,44	10,0	Puntual
4	Unifining CH-1	SO ₂ ,SH ₂ ,NOX,CO,CO ₂ y PARTÍCULAS	37,97	1,30	2,7	Puntual
5	Unifining CH-2	SO ₂ ,SH ₂ ,NOX,CO,CO ₂ y PARTÍCULAS	47,03	1,51	2,7	Puntual
6	Gas-Oil N°1 CH-1	SO ₂ ,SH ₂ ,NOX,CO,CO ₂ y PARTÍCULAS	28,98	1,27	4,8	Puntual
7	Gas-Oil N°1 CH-2	SO ₂ ,SH ₂ ,NOX,CO,CO ₂ y PARTÍCULAS	28,98	0,99	4,8	Puntual
8	Gas-Oil N°2	SO ₂ ,SH ₂ ,NOX,CO,CO ₂ y PARTÍCULAS	50,00	1,80	11,9	Puntual
9	Concentración de Gases	SO ₂ ,SH ₂ ,NOX,CO,CO ₂ y PARTÍCULAS	52,00	2,70	18,8	Puntual



10	Platformado N°1 CH-1	SO2,SH2,NOX,CO,CO2 y PARTÍCULAS	21,19	1,57	1,6	Puntual
11	Platformado N°1 CH-2	SO2,SH2,NOX,CO,CO2 y PARTÍCULAS	21,19	1,57	1,6	Puntual
12	Platformado N°1 CH-3	SO2,SH2,NOX,CO,CO2 y PARTÍCULAS	21,19	1,57	1,6	Puntual
13	Platformado N°1 CH-4	SO2,SH2,NOX,CO,CO2 y PARTÍCULAS	21,19	1,57	1,6	Puntual
14	Platformado N°1 CH-5	SO2,SH2,NOX,CO,CO2 y PARTÍCULAS	45,42	1,40	1,6	Puntual
15	Platformado N°2 CH-1	SO2,SH2,NOX,CO,CO2 y PARTÍCULAS	44,67	2,13	7,7	Puntual
16	Platformado N°2 CH-2	SO2,SH2,NOX,CO,CO2 y PARTÍCULAS	44,67	2,13	7,7	Puntual
17	Planta de Azufre	SO2, SH2	140,00	0,80	-	Puntual
18	Vacío N°3	SO2,SH2,NOX,CO,CO2 y PARTÍCULAS	48,77	1,37	8,8	Puntual
19	Vacío N°4	SO2,SH2,NOX,CO,CO2 y PARTÍCULAS	48,77	1,37	8,8	Puntual
20	Desasfaltado	SO2,SH2,NOX,CO,CO2 y PARTÍCULAS	15,25	0,92	2,0	Puntual
21	Furfural N°2 CH-1	SO2,SH2,NOX,CO,CO2 y PARTÍCULAS	14,81	0,61	1,9	Puntual
22	Furfural N°2 CH-2	SO2,SH2,NOX,CO,CO2 y PARTÍCULAS	11,81	1,09	1,9	Puntual
23	Furfural N°3 CH-1	SO2,SH2,NOX,CO,CO2 y PARTÍCULAS	14,81	0,61	2,0	Puntual
24	Furfural N°3 CH-2	SO2,SH2,NOX,CO,CO2 y PARTÍCULAS	33,53	1,09	2,0	Puntual
25	Desparafinado N°2	SO2,SH2,NOX,CO,CO2 y PARTÍCULAS	35,03	1,09	1,8	Puntual
26	Desparafinado N°3	SO2,SH2,NOX,CO,CO2 y PARTÍCULAS	35,03	1,09	2,4	Puntual
27	Caldera N°7	SO2,SH2,NOX,CO,CO2 y PARTÍCULAS	35,06	1,82	53,6	Puntual
28	Caldera N°8	SO2,SH2,NOX,CO,CO2 y PARTÍCULAS	35,06	1,82	53,6	Puntual
29	Caldera N°9	SO2,SH2,NOX,CO,CO2 y PARTÍCULAS	35,06	1,82	53,6	Puntual
30	Caldera N°10	SO2,SH2,NOX,CO,CO2 y PARTÍCULAS	50,00	1,82	53,6	Puntual
31	Cogeneración	SO2,SH2,NOX,CO,CO2 y PARTÍCULAS	50,00	3,80	107,9	Puntual
FOCOS TRAS LA AMPLIACIÓN						
32	Vacío N°5	SO2,SH2,NOX,CO,CO2 y PARTÍCULAS	150	3,90	60,3	Puntual
32	Coquización retardada	SO2,SH2,NOX,CO,CO2 y PARTÍCULAS	150	3,90	88,6	Puntual
32	Recuperación de azufre N° 3	SO2, SH2	150	3,90	-	Puntual
33	Topping N° 4	SO2,SH2,NOX,CO,CO2 y PARTÍCULAS	150	3,08	50,8	Puntual
33	Desulfuración de Gasoil N° 3	SO2,SH2,NOX,CO,CO2 y PARTÍCULAS	150	3,08	14,9	Puntual
33	Hidrocráquer	SO2,SH2,NOX,CO,CO2 y PARTÍCULAS	150	3,08	49,4	Puntual
34	Desulfuración Nafta de Cóquer	SO2,SH2,NOX,CO,CO2 y PARTÍCULAS	50	0,50	-	Puntual
35	Desulfuración de Gasoil N° 4	SO2,SH2,NOX,CO,CO2 y PARTÍCULAS	50	0,53	3,4	Puntual
36	Desulfuración de Nafta Ligera	SO2,SH2,NOX,CO,CO2 y PARTÍCULAS	50	0,45	2,5	Puntual
37	Planta de Cogeneración N° 2	SO2,SH2,NOX,CO,CO2 y PARTÍCULAS	50	2,87	115,0	Puntual
38	Recuperación de azufre N° 2	SO2, SH2	150	1,43	-	Puntual
39	Planta de Hidrogeno N° 2	SO2,SH2,NOX,CO,CO2 y PARTÍCULAS	50	2,60	79,5	Puntual
40	Planta de Hidrogeno N° 1	SO2,SH2,NOX,CO,CO2 y PARTÍCULAS	50	2,01	47,6	Puntual
41	Estabilizadora de Platformado	SO2,SH2,NOX,CO,CO2 y PARTÍCULAS	50	0,72	6,3	Puntual
TORRES REFRIGERACIÓN						
EXISTENTES						
42	Torre refrigeración 3	Vapor de agua				Puntual
43	Torre refrigeración 5	Vapor de agua				Puntual
AMPLIACIÓN						
44	Torre refrigeración 7	Vapor de agua				Puntual

Los combustibles a emplear por cada foco son los siguientes:

FOCO	COMBUSTIBLE A EMPLEAR
3 a 17	Fuelgas/Gas natural
20	
25 a 26	



31 34 a 41	
18,19,21, 22,23,24	Fuel-Oil
1,2, 27,28, 29,30,32,33	Fuel-Oil/Fuel-Gas

Otras emisiones distintas de las chimeneas son:

Foco	Denominación	CONTAMINANTES	Tipo emisión
1.	Parques de almacenamiento	COV's	Difusa
2.	Planta de tratamiento de aguas residuales	Hidrocarburos y compuestos sulfurados	
3.	Emisiones fugitivas en elementos comunes	Hidrocarburos, N2, H2O, compuestos de azufre	

2.3. VALORES LÍMITE DE EMISIÓN A LA ATMÓSFERA

FOCO	Sustancia contaminante	Valor Límite Emisión (*)	Criterio de fijación
3,4,5,6,7,8,9,10, 11,12,13,14,15,16, 18,19, 20,21,22,23,24,25,26, 34,35,36,40,41	SO2	1.700 mg/Nm3	RD 1800/95(BURBUJA)
	NOx	615 mg/Nm3	Decreto 833/75
	CO	1.000 mg/Nm3	Decreto 833/75+ MTD
	SH2	5 mg/Nm3	Decreto 833/75
3,4,5,6,7,8,9,10, 11,12,13,14,15,16,25,26, 34,35,36,40,41	Partículas	50 mg/Nm3	Decreto 833/75+ MTD
18,19, 20,21,22,23,24	Partículas	120	Decreto 833/75
1,2,27,28,29,30	SO2	600 mg/Nm3	RD 430/04+EMPRESA
	NOx	450 mg/Nm3	RD 430/04
	CO	1.000 mg/Nm3	Decreto 833/75+ MTD
	SH2	5 mg/Nm3	Decreto 833/75
	Partículas	50 mg/Nm3	RD 430/04+EMPRESA
31,37,39	SO2	35 mg/Nm3	RD 430/04+ EMPRESA
	NOx	120 mg/Nm3	RD 430/04+ EMPRESA
	CO	1.000 mg/Nm3	Decreto 833/75+MTD
	SH2	5 mg/Nm3	Decreto 833/75
	Partículas	5 mg/Nm3	RD 430/04
32,33	SO2	600 mg/Nm3	RD 430/04+ EMPRESA
	NOx	200 mg/Nm3	RD 430/04+ EMPRESA
	CO	1.000 mg/Nm3	Decreto 833/75+MTD
	SH2	5 mg/Nm3	Decreto 833/75
	Partículas	50 mg/Nm3	RD 430/04
17	La eficiencia de esta unidad, con capacidad de tratamiento de 70 t/día, será por encima de 98,5%.		RD 430/04
32	La eficiencia de esta unidad, con capacidad de tratamiento de 70 t/día, será por encima de 98,5%.		RD 430/04
38	La eficiencia de esta unidad estará por encima de 99,5%.		PROPUESTO POR EMPRESA



(*) Estos valores límite podrán ser modificados por la autoridad competente en el marco de la implantación de planes o programas de acción que se puedan desarrollar durante la efectividad de la autorización ambiental integrada.

Las condiciones medidas siempre estarán referidas a condiciones normales de presión y temperatura (101,3 kPa, 273 K), en base seca y para un contenido de O₂ del 3% (en combustibles líquidos y gaseosos), excepto para la turbina de gas (15%).

La opacidad no será superior al 20% o al n^o1 de la escala de Ringelmann, con la única excepción posible de periodos de tres minutos cada hora y con una tolerancia del 2% durante el año.

2.4. PLAN DE VIGILANCIA DE LAS EMISIONES

Foco Emisor	Parámetro	CONTROL INTERNO		CONTROL EXTERNO
		CONTROL CONTINUO	CONTROL DISCONTINUO	FRECUENCIA/ ORGANISMO
1,2,27,28,29, 30,31,32,33, 37,39	SO ₂	SI: S.A.M (*).	SI: MEDICIÓN ANUAL EP (**) + CALCULO MENSUAL	Una medición cada dos años por ECA
	NO _x	SI: S.A.M.	SI: MEDICIÓN ANUAL EP+ CALCULO MENSUAL	Una medición cada dos años por ECA
	CO	NO	SI: MEDICIÓN SEMESTRAL EP+ CALCULO MENSUAL	Una medición cada dos años por ECA
	SH ₂	NO	SI: MEDICIÓN SEMESTRAL EP+ CALCULO MENSUAL	Una medición cada dos años por ECA
	Partículas	SI: S.A.M.	SI: MEDICIÓN ANUAL EP+ CALCULO MENSUAL	Una medición cada dos años por ECA
3,4,5,6,7,8,9, 10,11,12,13, 14,15,16,18, 19,20,21,22, 23,24,25,26, 34,35, 36,40,41	SO ₂	NO	SI: MEDICIÓN SEMESTRAL EP+ CALCULO MENSUAL	Una medición cada dos años por ECA
	NO _x	NO	SI: MEDICIÓN SEMESTRAL EP+ CALCULO MENSUAL	Una medición cada dos años por ECA
	CO	NO	SI: MEDICIÓN SEMESTRAL EP+ CALCULO MENSUAL	Una medición cada dos años por ECA
	SH ₂	NO	SI: MEDICIÓN SEMESTRAL EP+ CALCULO MENSUAL	Una medición cada dos años por ECA
	Partículas	NO	SI: MEDICIÓN SEMESTRAL EP+ CALCULO MENSUAL	Una medición cada dos años por ECA
17,38, 32(PLANTA AZUFRE	SO ₂	NO	SI: MEDICIÓN SEMESTRAL EP+ CALCULO MENSUAL	Una medición cada dos años por ECA
	SH ₂	NO	SI: MEDICIÓN SEMESTRAL EP +CALCULO MENSUAL	Una medición cada dos años por ECA
	RENDIMIENTO	NO	SI: CALCULO MENSUAL	Una calculo cada dos años por ECA
	AZUFRE	NO	SI: CALCULO CANTIDAD AZUFRE RECUPERADO	Una calculo cada dos años por ECA



	SO2/SH2	SI S.A.M. RELACIÓN SO2/SH2 EN GAS DE COLA	SI: CALCULO MENSUAL	Una medición cada dos años por ECA
--	---------	--	------------------------	---------------------------------------

*S.A.M.- Sistemas Automáticos de Control

**EP-Equipo Portátil

Todos los focos considerados como Grandes Instalaciones de Combustión, es decir, los focos 1, 2, 27, 28, 29, 30, 31, 32, 33, 37, 39, y que dispondrán del sistema de análisis y registro en continuo de emisiones para los contaminantes definidos, dispondrán también de un registro informático que se conectará con un centro nodal regional, que se constituirá como red regional de emisiones industriales bajo los criterios técnicos, formatos y periodicidad de transmisión que se establezcan por la Administración Regional, como alternativa a lo dispuesto en el artículo 33 de la Orden Ministerial de 18 de Octubre de 1976.

Los Sistemas Automáticos de Medida (S.A.M.) deberán estar certificados mediante la norma EN 14.181:2005. En su defecto, se deberá aportar anualmente certificado expedido por Entidad Colaboradora de la Administración en Medio Ambiente (ECA) que demuestre el correcto funcionamiento de dichos sistemas. También se deberá aportar (anualmente) Plan de Mantenimiento y Calibración de estos sistemas que estará de acuerdo a la citada norma.

Los métodos de cálculo de emisiones, serán verificados anualmente por ECA.

Además, se añadirá información complementaria sobre concentración de O2, caudal, temperatura, presión y humedad de los gases. Este control periódico, está asociado al control interno de la empresa y está sujeto a las mismas condiciones.

Con respecto al control externo, se complementará con información sobre PM10, PM 2.5 y metales pesados y sus compuestos (As, Cd, Cr, Hg, Ni, Pb, Zn).

Los procedimientos y métodos de análisis, serán los establecidos por el EPER, normas ISO, normas CEN o normas UNE. Para el cálculo de los valores burbuja, la empresa emplea la NORMA UNE 9-205-87.

2.5. CONDICIONES DE FUNCIONAMIENTO Y CRITERIOS PARA LA MEDICIÓN DE LAS EMISIONES A LA ATMÓSFERA

- General

Se llevará un autocontrol de las emisiones de contaminantes atmosféricos, según establece el artículo 28 de la Orden 18 de octubre de 1976, sobre prevención y corrección de la contaminación atmosférica. En cualquier caso, estos controles serán los adecuados y con el mismo nivel exigido a un laboratorio acreditado bajo la norma UNE 17.025. En los controles internos, serán exigibles los mismos requerimientos técnicos que para la realización de los controles externos.

En las inspecciones periódicas, según el artículo 21 de la mencionada Orden, los niveles de emisión (media de una hora) medidos a lo largo de ocho horas -tres medidas como mínimo- no rebasarán los máximos admisibles, si bien se admitirá, como tolerancia de medición, que puedan superarse estos niveles en el 25 % de los casos en una cuantía que no exceda del 40 %. De rebasarse esta tolerancia, el período de mediciones se prolongará durante una semana, admitiéndose, como tolerancia global de este período, que puedan superarse los niveles máximos admisibles en el 6 % de los casos en una cuantía que no exceda del 25 %. Estas tolerancias se entienden sin perjuicio de que en ningún momento los niveles de inmisión en la zona de influencia del foco emisor superen los valores higiénicamente admisibles.

Los niveles de emisión deben entenderse sin dilución previa.

Los instrumentos de medida, manual o automática, de concentración de contaminantes deberán corresponder a tipos previamente homologados por laboratorios autorizados por el órgano competente. Se realizarán revisiones del correcto funcionamiento de los equipos correctores de la contaminación, así como de los demás elementos relacionados.

La instalación para mediciones y toma de muestras en chimeneas, situación, disposición, dimensión de conexiones o accesos, así como el diseño de las chimeneas, deberá seguir lo establecido en la Orden de 18 de octubre de 1976, sobre prevención y corrección de la contaminación industrial de la atmósfera y normas de referencia que la puedan sustituir en el futuro. La duración de la toma de muestras debe ser de al menos una hora.

Las chimeneas y cualquier foco emisor de contaminantes deberán acondicionarse permanentemente para que las mediciones y lecturas oficiales puedan practicarse sin previo aviso, fácilmente y con garantía de seguridad para el personal inspector.

La instalación, registro y mantenimiento de las torres de refrigeración cumplirá, en lo que proceda, con lo dispuesto en el Real Decreto 865/2003, de 4 de julio, por el que se establecen los criterios higiénicos sanitarios para la prevención y control de la legionelosis.



2.5. CONDICIONES DE FUNCIONAMIENTO Y PRESCRIPCIONES PARA LA MEDICIÓN DE LAS EMISIONES DE LOS FOCOS CATALOGADOS COMO GRANDES INSTALACIONES DE COMBUSTIÓN.

Los sistemas de medición continua estarán sujetos a control por medio de mediciones paralelas con los métodos de referencia, al menos una vez al año.

Los valores de los intervalos de confianza del 95% de un único resultado medido no excederán los siguientes porcentajes de los valores límite de emisión:

- Dióxido de azufre 20%.
- Óxidos de nitrógeno 20%.
- Partículas 30%.

Los valores medios validados horarios y diarios se determinarán a partir de los valores medios por hora válidos, medidos una vez sustraído el valor del intervalo de confianza especificado anteriormente.

Se invalidarán los días en que más de tres valores medios horarios sean inválidos debido al mal funcionamiento o mantenimiento del sistema de medición continua. Si por estos motivos se invalidan más de diez días al año, la Administración competente exigirá al titular que adopte las medidas necesarias para mejorar la fiabilidad del sistema de control continuo.

En cualquier caso, se estará sujeto a lo establecido en el Anexo VIII y artículo 14 del Real Decreto 430/2004 de grandes instalaciones de combustión.

2.6. NIVELES DE INMISIÓN. CALIDAD DEL AIRE

Se estará a lo establecido en el Real Decreto 1073/2002, de 18 de octubre, sobre evaluación y gestión de la calidad del aire en relación con el dióxido de azufre, dióxido de nitrógeno, partículas, plomo, benceno y monóxido de carbono, en la Orden de 10 de agosto de 1976, sobre normas técnicas para análisis y valoración de contaminantes atmosféricos de naturaleza química, en el Real Decreto 1796/2003, de 26 de diciembre, relativo al ozono en el aire ambiente, para los contaminantes fotoquímicos, como el ozono y en el Real Decreto 812/2007, de 22 de junio, sobre evaluación y gestión de la calidad del aire ambiente en relación con el arsénico, el cadmio, el mercurio, el níquel y los hidrocarburos aromáticos policíclicos.

Con respecto a los niveles de inmisión de sulfuro de hidrógeno, se estará a lo establecido en el Decreto 833/75 que desarrolla Ley 22 diciembre 1972, de protección del ambiente atmosférico.

Se realizará un control sobre los niveles de COV's, elaborando un plan dirigido a su reducción, al igual que para Hidrocarburos Aromáticos Policíclicos.

Anualmente, se elaborará un estudio de inmisión de contaminantes (dióxido de azufre, dióxido de nitrógeno, partículas, plomo, benceno y monóxido de carbono, contaminantes fotoquímicos, COV's, arsénico, cadmio, mercurio, níquel y los hidrocarburos aromáticos policíclicos), indicando los niveles anuales, la comparativa con el año anterior, y las medidas llevadas a cabo para reducir la concentración de estos compuesto en el medioambiente atmosférico y su efectividad.

En relación con el punto 2.6.1., se deberán adoptar las medidas necesarias para medir en continuo el contaminante PM 2,5. Deberá quedar justificada, en su caso, la imposibilidad técnica de la realización de esta medida.

La empresa deberá realizar autocontroles de materia sedimentable durante la fase de construcción.

2.6.1. Criterios y medidas de control para la calidad del aire.

Se estará a lo dispuesto en el punto 6.2.1.6 de la Declaración de Impacto Ambiental (BOE num. 75 de 27 de marzo de 2008)

El cumplimiento de las obligaciones derivadas de la aplicación del artículo 30 de la Orden Ministerial de 18 de octubre de 1976 se podrá realizar mediante la adhesión al convenio de colaboración entre la Consejería de Desarrollo Sostenible y Ordenación del Territorio de la Comunidad Autónoma de la Región de Murcia y las empresas potencialmente contaminadoras de la atmósfera para el mantenimiento de la Red Regional de Vigilancia de la Calidad del Aire.

En su defecto, puesto que la adhesión al citado convenio es voluntaria, dispondría alternativamente de una red privada de vigilancia de la calidad del aire. Igualmente, en el caso de que el convenio se extinguiese por alguna causa se instalaría una red de vigilancia, de titularidad privada, como alternativa. En estos supuestos, la red privada se instalaría bajo las siguientes condiciones:

- Los estudios realizados.



- Los diferentes requisitos exigibles a cada actividad individualmente
- Las redes de control de la calidad de titularidad pública existentes.
- Las instalaciones de control de emisión de contaminantes dispuestas en las actividades

La actividad, junto al resto de empresas localizadas en el área industrial de Cartagena - La Unión - Alumbres -Escombreras a las que se les prescriba, dispondría de modo coordinado con ellas, instalaciones de medida en varios círculos concéntricos alrededor de la actividades potencialmente contaminadoras de la atmósfera, a distancias prefijadas, en número y lugares que se determinaría por la administración. La determinación se realizaría sobre la base de los estudios previos realizados por ésta y el resto de las actividades implicadas y bajo las directrices de la Dirección General de Calidad Ambiental de acuerdo con las características de las actividades y los condicionamientos topográficos, meteorológicos y de la naturaleza físico-química del aire de la zona afectable.

Esta red alternativa actuaría, en su caso, de acuerdo con los requisitos y criterios determinados en la legislación vigente en materia de calidad del aire y de acuerdo con los estudios realizados, los diferentes requisitos exigibles a cada actividad individualmente, las redes de control de la calidad de titularidad pública existentes y las instalaciones de control de emisión de contaminantes dispuestas en las actividades, de forma que pudieran incorporarse como parte de las redes de control de la calidad del aire de titularidad pública.

- La empresa deberá cumplir lo establecido en la "Especificación de la información relativa al control de emisiones a enviar al Sistema de la CARM" así como en la "Especificación relativa a la información mensual de emisiones a enviar al Sistema de la CARM".

2.6.2. Evaluación de emisiones fugitivas de COV:

Se establecerá un modelo de emisiones que ayude a estimar en continuo las emisiones totales de la Refinería facilitando, de forma adicional a la información proporcionada por los sistemas de monitorización en continuo de los focos puntuales, las emisiones del resto de focos puntuales, así como las emisiones difusas y fugitivas, en función de los combustibles empleados, de las condiciones de los procesos, y de las condiciones ambientales.

El modelo de emisiones proporcionará información en continuo a los sistemas de vigilancia y control del medio ambiente atmosférico de la CARM, de acuerdo con los protocolos y especificaciones técnicas de envío de información que la CARM establezca a tal efecto. El modelo incluirá herramientas de análisis predictivo de la operación para su inclusión en los modelos predictivos de la CARM.

Se deberá presentar una memoria descriptiva del citado modelo de emisiones en un plazo de 6 meses desde la concesión de la AAI. El citado modelo se desarrollará en un plazo de 12 meses, y deberá estar operativo con anterioridad a la puesta en marcha de cualquiera de las unidades que constituyen la ampliación de la Refinería de Cartagena.

Se deberá aportar la información necesaria para actualizar el Inventario de Emisiones para modelización que forma parte de los sistemas de vigilancia y control del medio ambiente atmosférico de la CARM, incluyendo un apartado específico sobre las emisiones especiadas de COV, e información particular acerca de los patrones de circulación de los vehículos de alto tonelaje.

Para el resto de focos que carezcan de sistema de medida en continuo, se realizará el control y seguimiento establecido en esta resolución, registrándose los valores en un sistema informático común al de registro en continuo como base de datos de gestión de emisiones y podrá emitir los informes preceptivos que establece la legislación vigente, esta base de datos podrá exportar con la periodicidad que se determine, la información a un centro nodal de la Administración Regional Ambiental

2.7. OBLIGACIONES DE LA INSTALACIÓN E INFORMES.

La instalación deberá efectuar autocontrol de los contaminantes vertidos a la atmósfera, según se establecerá en el Plan de Vigilancia que la empresa está obligada a presentar por la presente resolución. Dichas mediciones se recogerán en un informe que anualmente, se remitirá a esta Dirección General de Calidad Ambiental junto con la Declaración Anual de Medio Ambiente, en los que también se incluirán caudales máximo y medio en m³N/h para cada foco puntual, así como la velocidad y la temperatura a la salida de las chimeneas, estado de los sistemas de depuración de gases con la descripción de su eficacia, y además se especifique el grado de cumplimiento de los sistemas y procedimiento para el seguimiento y control de los contaminantes atmosféricos establecidos en esta autorización.

Control reglamentario por una Entidad Colaboradora de la Administración con periodicidad bianual, según lo establecido en la Orden Ministerial de 18 de octubre de 1976, mediante la elaboración y presentación a la autoridad competente de un informe donde se valorará el grado de cumplimiento de las obligaciones impuestas en la presente resolución:

- Resultado de las mediciones de los contaminantes atmosféricos que se especifican en esta resolución.



- Estado de los equipos depuradores de gases existentes. Condiciones de trabajo en relación con las condiciones de diseño. Eficacia de la separación (grado de agotamiento esperable en relación los contaminantes específicos para el/los que se instaló) así como cantidad y destino de los contaminantes que se recogen.
- Descripción y grado de aplicación de las medidas previstas para caso de avería de los equipos correctores de la contaminación.
- Condiciones impuestas en la presente autorización.

Para los focos que carezcan de sistema de medida en continuo, los resultados del control y seguimiento establecido plan de vigilancia se registrarán en un sistema informático común al de registro en continuo como base de datos de gestión de emisiones y podrá emitir los informes preceptivos que establece la legislación vigente. Esta base de datos podrá exportar la información a un centro nodal de la Administración Regional Ambiental con la periodicidad que se determine.

La mercantil estará adherida al convenio de colaboración entre la Consejería de Industria y Medio Ambiente de la Comunidad Autónoma de la Región de Murcia y empresas potencialmente contaminadora de la atmósfera para el mantenimiento de la red regional de prevención y vigilancia de la contaminación atmosférica.

Para las torres de refrigeración, se efectuará un seguimiento de los siguientes parámetros:

- Toma periódica de muestras de agua de circulación y análisis de la calidad físico-química y bacteriológica del agua.
- Certificación de la tasa de arrastre de agua de la torre.



2.8. MEJORES TÉCNICAS DISPONIBLES.

Según la documentación aportada por la empresa REPSOL PETRÓLEO, S.A, esta dispondrá de las siguientes Mejoras Técnicas Disponibles, con el objetivo de prevenir, evitar o reducir las emisiones atmosféricas:

- **Elección de combustibles limpios.** Combustibles de bajo contenido en azufre (gas natural, fuelgas y fueloil)
- **Obtención de productos limpios.**
- **Control de las condiciones de combustión.** Control del oxígeno y de la combustión
- **Empleo de medidas primarias para evitar la generación de NOx.** Instalación de quemadores de bajo NOx en hornos e inyección de vapor en turbinas.
- **Regeneración ex-situ de catalizadores.**
- **Sistema de antorcha.**
- **Sistema de Recuperación de Gas de Antorcha.** Compresor de anillo líquido
- **Minimización de emisiones fugitivas.** Sistema de Gestión del Mantenimiento
- **Maximización de la eficiencia energética.** Maximización energética intercambiadores de calor y equipos que aprovechan el nivel térmico de corrientes de proceso.
- **Reutilización del nivel térmico de corrientes residuales.** Equipos que recuperan el calor residual de los humos de combustión
- **Reducción del SO2.** Planta de Azufre y tratamiento de gases de cola
- **Sistema de monitorización: Control de emisiones.** Analizadores de medida en continuo analizador multiparamétrico y un opacímetro.
- **Sistema de monitorización: Control de inmisiones.** Convenio de colaboración con la Consejería de Industria y Medio Ambiente para el mantenimiento de la Red Regional de Prevención y Vigilancia de la Contaminación Atmosférica
- **Reducción de emisiones de COV's.** Sellos mecánicos, inclusión de los parques de tanques en el programa de detección y reparación e fugas, empaquetaduras de baja emisividad en válvulas críticas, minimización del número de bridas, conectar sellos, venteos y líneas de purga en compresores a sistemas cerrados, cierres herméticos en finales de líneas, sistemas de muestreo de circuito cerrado, minimización de descargas atmosféricas, sistema de drenaje de mantenimiento para eliminar descargas abiertas procedentes de drenajes, tanques de techo flotante con doble sello.
- **Otros.**
 - o Sistema de solidificación.
 - o Silos para almacenamiento de azufre.
 - o Sistemas de control de polvo en las estaciones de transferencia de las cintas transportadoras, en la carga y descarga de los silos de almacenamiento.
 - o Minimización de emisiones procedentes del parque de almacenamiento.
 - o Vigilancia del método de toma de muestras.
 - o Evacuación de humos de combustión a través de chimeneas de altura adecuada.



3. RUIDO

3.1. CONTROL DE EMISIONES ACÚSTICAS.

Las evaluaciones de los niveles sonoros se efectuarán de acuerdo con la Ordenanza Municipal Contra Ruidos y Vibraciones de Cartagena y lo dispuesto en el Decreto 48/1998, de 30 de julio, de protección del medio ambiente frente al ruido, de la Comunidad Autónoma de la Región de Murcia.

Se estará a lo dispuesto en la Ley 37/2003, de 17 de noviembre, del ruido y en el Real Decreto 1513/2005 de 16 de diciembre en aquello que le resulte de aplicación.

3.2. MEDIDAS PROPUESTAS POR LA EMPRESA PARA LA MINIMIZACIÓN DE RUIDOS.

Como principal medida correctora en este sentido cabe señalar las especificaciones de compra del C.I. Cartagena. En efecto, debe destacarse como los diferentes equipos están provistos de los debidos medios de insonorización, garantizando que los niveles de emisión globales no superan los límites de emisión acústica. Aunque esta cuestión queda contemplada en las especificaciones generales para la adquisición de los mismos, no deja de constituir una medida de corrección acústica.

A continuación se indican las principales medidas para la minimización de ruido y vibraciones en las nuevas instalaciones proyectadas.

- Todos los equipos estarán diseñados de acuerdo a las especificaciones de diseño de Repsol, ED-A-01.01-01 “Criterios de diseño para control de ruido en plantas” y ED-A-01.02-01 “Control de ruido en equipos”.
- Las nuevas instalaciones se diseñarán para que el aumento del nivel de ruido en los alrededores de la Refinería esté dentro de los límites admisibles, incorporando equipos con bajo nivel de ruido o provistos de sistemas de atenuación acústica, según sean necesarios, con el fin de ajustarse a los niveles de ruido de la Ordenanza Municipal de Cartagena y del Decreto 48/1998 de la Comunidad Autónoma de la Región de Murcia.



4. AGUAS RESIDUALES

4.1. CONSUMO DE AGUA Y PROCEDENCIA

ENTIDAD SUMINISTRADORA	Volumen Anual suministrado (m ³)
Aquagest	3.398.880 m ³ /año (2.522.800 m ³ /año corresponden a la ampliación de la Refinería)

Se debe cumplir con lo establecido en el artículo 5 de la Ley 6/2006, de 21 de julio, sobre incremento de las medidas de ahorro y conservación en el consumo de agua en la Comunidad Autónoma de la Región de Murcia.

La empresa cumplirá con el plan de minimización del consumo de agua y reutilización de los efluentes descrito en el proyecto básico, que contempla, entre otras, la ampliación y modificación de la planta de tratamiento de efluentes PTAR y la instalación de una nueva planta de ósmosis inversa, que se diseñarán para obtener la máxima recuperación de las aguas tratadas, con la consiguiente minimización del consumo de agua bruta y de los vertidos al mar.

4.2. IDENTIFICACIÓN DE LOS EFLUENTES DEL VERTIDO Y CARACTERIZACIÓN

Efluente	Número Proceso	Descripción del proceso	Descripción del Vertido	Caudal (m ³ /hora)	Caudal (m ³ /año)	Sustancias contaminantes
1	1	Topping-3	Agua de lluvia y drenajes de la Unidad	5,30	38.758	DBO ₅ DQO Aceites Hidrocarburos Sólidos en suspensión Sólidos totales Sólidos totales fijos Sulfuros Mercaptanos Fenoles Fosfatos Nitrógeno Cloruros Sulfatos (1)
2	2	Desulfuración de Naftas	Agua de lluvia y drenajes de la Unidad	6,20	46.137	
3	3	Unifining	Agua de lluvia y drenajes de la Unidad	8,80	40.363	
4	4	Gasoil n° 1	Agua de lluvia y drenajes de la Unidad	5,90	49.335	
5	5	Gasoil n° 2	Agua de lluvia y drenajes de la Unidad	7,70	66.124	
6	6	Concentración de gases	Agua de lluvia y drenajes de la Unidad	4,70	37.532	
7	7	Tratamiento de gases ácidos	Agua de lluvia y drenajes de la Unidad	3,00	26.695	
8	8	Platformado n°1	Agua de lluvia y drenajes de la Unidad	9,40	36.749	
9	9	Platformado n°2	Agua de lluvia y drenajes de la Unidad	4,90	35.291	
10	10	Unidad de LPG	Agua de lluvia y drenajes de la Unidad	3,90	29.893	
11	11	Merox B	Agua de lluvia y drenajes de la Unidad	3,90	29.573	
12	12	Redestilación de Naftas	Agua de lluvia y drenajes de la Unidad	4,60	29.893	
13	13	Hidrogenación de Benceno	Agua de lluvia y drenajes de la Unidad	5,70	42.684	
14	14	Recuperación de Azufre	Agua de lluvia y drenajes de la Unidad	4,00	35.396	
15	15	Vacío n° 3	Agua de lluvia y drenajes de la Unidad	6,90	55.030	
16	16	Vacío n° 4	Agua de lluvia y drenajes de la Unidad	6,60	56.391	
17	17	Desasfaltado n° 2	Agua de lluvia y agua susceptible de contener disolventes	3,20	27.050	
18	18	Refino con furfural n° 2	Agua de lluvia y agua susceptible de contener disolventes	3,80	31.816	



19	19	Refino con furfural nº 3	Agua de lluvia y agua susceptible de contener disolventes	3,80	32.655	
20	20	Desparafinado nº2	Agua de lluvia y agua susceptible de contener disolventes	4,40	34.339	
21	21	Desparafinado nº3	Agua de lluvia y agua susceptible de contener disolventes	3,80	28.715	
22	22	Planta de Blanqueo y Moldeo de Parafinas	Agua de lluvia y agua susceptible de contener disolventes	7,40	23.374	
EFLUENTES TRAS LA AMPLIACIÓN						
23	23	Destilación a Vacío Nº 5 (Sección Cóquer)	Agua de lluvia y drenajes de la Unidad	28,86	8.400	
24	24	Coquización Retardada (S Cóquer)	Agua de lluvia y drenajes de la Unidad	56,55	8.400	
25	25	Concentración de Gases Nº 2 (S Cóquer)	Agua de lluvia y drenajes de la Unidad			
26	26	Merox de GLP Nº 3 (S Cóquer)	Agua de lluvia y drenajes de la Unidad			
27	27	Hidrogenación de Butadieno (S Cóquer)	Agua de lluvia y drenajes de la Unidad			
28	28	Desulfuración de Nafta de Cóquer (S Cóquer)	Agua de lluvia y drenajes de la Unidad	4,89	8.000	
29	29	Desulfuración de Gasoil Nº 4 (S Cóquer)	Agua de lluvia y drenajes de la Unidad	20,7	8.000	
30	30	Topping Nº 4 (S Hidrocráquer)	Agua de lluvia y drenajes de la Unidad	12,27	8.000	
31	31	Desulfuración de Gasoil Nº 3 (S Hidrocráquer)	Agua de lluvia y drenajes de la Unidad	15,26	8.000	
32	32	Hidrocráquer (S Hidrocráquer)	Agua de lluvia y drenajes de la Unidad	51,00	8.400	
33	33	Concentración de Gases Nº 3 (S Hidrocráquer)	Agua de lluvia y drenajes de la Unidad			
34	34	Merox de GLP Nº 4 (S Hidrocráquer)	Agua de lluvia y drenajes de la Unidad			
35	35	Desulfuración de Nafta Ligera (S Hidrocráquer)	Agua de lluvia y drenajes de la Unidad			
36	36	Isomerización de Nafta Ligera (S Hidrocráquer)	Agua de lluvia y drenajes de la Unidad	0,04	8.000	
37	37	Recuperación de azufre Nº2 y Nº 3	Agua de lluvia y drenajes de la Unidad	8,00	64.000	
38	NOI 2	Planta de Tratamiento de Aguas de Deslastre (EXISTENTE)	Aguas de rechazo de la planta	150	3.600	DBO ₅ , DQO, Aceites, Hidrocarburos, Sólidos en Suspensión, Fenoles, Nitrógeno, Cloruros, Sulfatos



39	NOI 3	Torres de refrigeración	Agua de lluvia y drenajes de la Unidad	10,00	80.000	Conductividad, DQO, Amoníaco, Cloruros, DBO5, Fenoles, Cobre, Hierro, Mercurio, Plomo, Vanadio, Zinc, Mercaptanos, Sólidos en Suspensión, Sulfuros
40	NOI 4	Unidad de tratamiento de agua (AMPLIADA): Pretratamiento. Ósmosis Inversa, Desmineralización, Desgasificación y Nueva Ósmosis de recuperación.	Aguas de rechazo de la nueva Ósmosis de recuperación	120	1.051.200	Conductividad, DQO, Amoníaco, Cloruros, DBO5, Fenoles, Hidrocarburos, Cobre, Hierro, Mercurio, Plomo, Vanadio, Zinc, Mercaptanos, Sólidos en Suspensión, Sulfuros
41	NOI 6	Unidad generación de vapor	Agua de lluvia y drenajes de la Unidad	10,00	80.000	Conductividad, DQO, Amoníaco, Cloruros, DBO5, Fenoles, Cobre, Hierro, Mercurio, Plomo, Vanadio, Zinc, Mercaptanos, Sólidos en Suspensión, Sulfuros
42	NOI 7	Sistema de aire comprimido	Agua de lluvia y drenajes de la Unidad	15,00	120.000	Hierro, Sólidos en Suspensión, Sulfuros
43	NOI 8	Planta de cogeneración EXISTENTE	Agua de lluvia y drenajes de la Unidad	10,00	80.000	(1)
44	NOI 10	Parque de almacenamiento 1	Agua de lluvia con contaminantes	1	4.000	(1)
45	NOI 10	Parque de almacenamiento 2	Agua de lluvia con contaminantes	6	24.000	(1)
46	NOI 12	Planta de cogeneración NUEVA	Agua de lluvia y drenajes de la Unidad	10,00	80.000	(1)
47	NOI 13	Unidades de regeneración de aminas (2 unidades)	Agua de lluvia y drenajes de la Unidad	6,0	48.000	(1)
48	NOI 14	Strippers de Aguas ácidas nº 1/nº 2 (2 unidades)	Operación	243,55	1.948.400	(1)
49	NOI 15	Plantas de hidrógeno (2 unidades)	Agua de lluvia y drenajes de la Unidad	6,0	48.000	(1)
49	N/A	Servicios generales	Aguas sanitarias	34	136.000	DBO5, DQO, Sólidos en suspensión, Sólidos totales, Sólidos totales fijos, Fosfatos

Se instalará una nueva planta de ósmosis inversa y una nueva planta de ósmosis de recuperación. El rechazo de la nueva planta de ósmosis inversa se junta con el rechazo de la ósmosis existente enviándose todo a la nueva ósmosis de recuperación que reducirá el caudal de vertido en 70 m³/h. La tasa de conversión será del 60 % y el rechazo se envía al tratamiento biológico de la línea de alta salinidad de la PTAR.

Todos los efluentes generados en las instalaciones, a excepción de las aguas procedentes de la planta de deslastre, son conducidas a la Planta de Tratamiento de Aguas residuales. El efluente final es el resultado de mezclar las aguas residuales tras su tratamiento en la planta TAR y las aguas de deslastre tratadas en la Planta de Deslastres. Estos efluentes se mezclan y vierten en conjunto a través del punto de vertido.

Instalación descarga del punto de vertido:

- Conducción de 2.500 m de longitud y diámetro interior de 500 mm que comunica la instalación de tratamiento de efluentes de Repsol Petróleo con la arqueta de atraque de la actual conducción. Desde la arqueta de atraque se tiende una nueva tubería de 500 mm de diámetro interior en la que existen tres tramos diferentes: de la



arqueta al espaldón del Dique Bastarreche (40 m), espaldón Dique Bastarreche (910 m) y el nuevo pantalán (675 m) y finaliza con un tramo submarino de 200 m y diámetro exterior de 560 mm. En este tramo submarino se incluye el tramo difusor de 48 m que cuenta con nueve difusores de 0,10 m de diámetro, separados 6 m y de una altura de 1,5 m. Los difusores forman un ángulo de 90° con la horizontal

- Profundidad de vertido: 28 m
- Caudal máximo de vertido: 850 m³/h (500 de la instalación de tratamiento de aguas residuales y 350 de la planta de deslastre)
- Coordenadas: X: 678.919,01N
Y: 4.160.124,38E

4.3. INSTALACIONES DE TRATAMIENTO DE AGUAS RESIDUALES (TAR)

La empresa cuenta con una instalación para el tratamiento de todas las aguas residuales producidas en la instalación. La instalación cuenta con dos líneas de tratamiento de aguas, una de baja salinidad y baja DQO (TAR existente) y otra de alta salinidad y alto DQO (TAR ampliación), con las siguientes características.

Condiciones de diseño (caudales en m ³)	Tratamientos	
Máximo/hora	Tipo	Etapas
500 m ³ /h	Tratamiento primario	Desbaste
		Desarenado
		Desaceitado-desengrasado
		Homogeneización
	Tratamiento secundario	Coagulación
		Floculación
		Flotación por aire disuelto(DAF)
	Tratamiento terciario (oxidación biológica)	Oxidación biológica
		Decantación secundaria
	Gestión de lodos	Centrifugación
		Tratamiento y gestión separada

La planta de tratamiento de efluentes PTAR, esta diseñada para obtener la máxima recuperación de efluentes para su reutilización en los procesos y para que el vertido alcance la calidad necesaria en cumplimiento de los niveles establecidos en la autorización de vertido. Para ello, los efluentes generados por la refinera se clasificarán de acuerdo a su nivel de salinidad y carga contaminante y se conducirán independientemente a través de dos líneas de tratamiento: efluentes de baja salinidad y bajo DQO, que se procesarán en la planta existente y se reutilizarán en su totalidad, y efluentes de alta salinidad y alto DQO, que se tratarán en la nueva planta.

Los lodos API procedentes del tratamiento de las aguas residuales y de las aguas de deslastre serán reutilizados dentro del proceso productivo de la unidad de Coquización. Por esta razón estos lodos no se generan como residuo. En el caso de que no se pudiesen utilizar como alimentación de esta planta por parada o situaciones excepcionales, serían gestionados correctamente mediante gestor autorizado:

Por otro lado, la refinera dispone de una planta independiente para el tratamiento de las aguas de deslastre que se describe a continuación:

Condiciones de diseño (caudales en m ³)	Tratamientos
Máximo/hora	Instalaciones/Etapas
150 m ³ /h	Instalaciones de recepción formadas por: Tanque en terminal marítimo de 7.500 m ³ . Tanque en Estación de productos terminados de 15.000 m ³
	Separador API
	Sistema de flotación (DAF)
	Analizador del efluente
	Dosificador de reactivos

4.4. VALORES LÍMITE DE EMISIÓN AL MEDIO ACUÁTICO

Sustancia contaminante	Valor Límite	Unidad	Criterio de fijación
ΔT*	<3	° C	Mejores Técnicas Disponibles en el sector Refino de Petróleo (capítulo 4, tabla 4.50) y Orden MAM/820/2008, de 3 de marzo (BOE de 27 de marzo de 2008)
DBO5	25	mg/l	
DQO	125	mgO ₂ /l	
Sólidos en suspensión	35	mgO ₂ /l	
pH	6-9	unidades pH	
Sulfuros	0,6	mg/l	
Mercaptanos	4	mg/l	
Hidrocarburos	5**	mg/l	



Amoniac	10	mg/l	
Fenoles	0,4	mg/l	
Hierro	1,5	mg/l	
Cobre	0,2	mg/l	
Zinc	1	mg/l	
Plomo	0,1	mg/l	
Mercurio	0,05	mg/l	
Vanadio	1	mg/l	
Fosfatos	<5	ppm	
Nitrógeno	37	ppm	
Cloruros	640	ppm	
Sulfatos	255	ppm	
Fósforo Total	2	mg/l	
Arsénico y compuestos	1	mg/l	
Cromo y compuestos	0,5	mg/l	
Níquel y compuestos	0,5	mg/l	
Benceno	0,05	mg/l	
Etilbenceno	0,00004	mg/l	
Hidrocarburos aromáticos policíclicos	0,0005	mg/l	
Tolueno	0,0003	mg/l	

(*) Las aguas vertidas no podrán provocar una subida superior a 3 grados de la temperatura existente en el agua marina en un radio de 200 m del punto de vertido.

(**) Este valor no se podrá superar más del 80% de las medidas, y en el 20% de las medidas restantes, estará por debajo de 8 mg/l. En cualquier caso, podrá estos valores, podrán ser revisados por esta Dirección General de Calidad Ambiental en función de los datos reales del vertido una vez la planta entre en funcionamiento.

(***) Estos valores límite, así como la frecuencia de los análisis de estos parámetros, podrán ser modificados si como resultado del programa de vigilancia ambiental, así se establece desde esta Dirección General.

Queda prohibido el vertido de cualquier sustancia contaminante no incluida en la relación anterior por encima de los límites establecidos por la legislación de aguas (vertido que aun en caso de cumplir dichos límites deberá tener carácter puntual).

En el caso de las sustancias incluidas en las siguientes listas, queda totalmente prohibido el vertido, independientemente de las cantidades o concentraciones (sin incremento respecto de la concentración presente en el agua de abastecimiento), salvo que figuren específicamente en la tabla de sustancias autorizadas:

- LISTA I y LISTA II de la Directiva 2006/11/CE
- LISTA PRIORITARIA integrada por las sustancias contenidas en la Decisión N° 2455/2001/CE del Parlamento Europeo y del Consejo de 20 de noviembre de 2001 por la que se aprueba la lista de sustancias prioritarias en el ámbito de la política de aguas, y por la que se modifica la Directiva 2000/60/CE.

En cualquier caso, estos valores pueden verse reducidos sobre la base de los valores de los límites de emisión y de los objetivos de la calidad del agua establecidos en la normativa y planificación vigente en materia de contaminación de medio marino.

Puesto que el vertido contiene sustancias incluidas en las listas I y II del Real Decreto 258/1989, deberá aplicar programas específicos para reducir, evitar o eliminar la contaminación de las sustancias de la lista I (mercurio, cadmio, aceites minerales e hidrocarburos) y reducir la contaminación causada por los vertidos de las sustancias de las lista II (zinc, cobre, níquel, cromo, plomo, etc). Estos programas incluirán mediciones semestrales del efluente, para comprobar o descartar la existencia de otros parámetros distintos a los autorizados en la lista anterior (4.4. VALORES LÍMITE DE EMISIÓN AL MEDIO ACUÁTICO) incluidos en la las listas I y II del Real Decreto 258/1989. En el caso de detectarse la presencia en el vertido de algunos de estos contaminantes se comunicará inmediatamente al órgano ambiental competente para que se establezca los límites de vertido correspondientes, las medidas correctoras para su eliminación o minimización, y el programa de vigilancia que permita comprobar la eficacia de tales medidas.

4.5. CONTROL DE VERTIDOS

Parámetro	Técnica Analítica	Frecuencia del análisis
pH	Medida electrométrica	Diaria
Sólidos en suspensión	Filtración de la muestra a través de una membrana de filtración de 0,45 micras. Secado a 105°C y pesaje.	Diaria
DBO5	Muestra homogeneizada sin filtrar ni decantar. Determinación de oxígeno antes y después de cinco días de incubación a 20°C en completa oscuridad	Diaria
DQO	Muestra homogeneizada sin filtrar ni decantar. Dicromato potásico	Diaria



Sulfuros	Valoración potenciométrica	Mensual
Mercaptanos	Valoración potenciométrica	Mensual
Fenoles	Espectrometría de absorción molecular	Mensual
Amoniaco	Espectrometría de absorción	Semanal
Hidrocarburos	Espectrometría de absorción	Diaria
Cobre	Plasma acoplado inductivamente	Mensual
Zinc	Plasma acoplado inductivamente	Mensual
Plomo	Plasma acoplado inductivamente	Mensual
Mercurio	Espectrometría de absorción atómica	Mensual
Hierro	Plasma acoplado inductivamente	Mensual
Vanadio	Plasma acoplado inductivamente	Mensual
Nitrógeno	Espectrofotometría de absorción molecular	Mensual
Fosfatos	Espectrofotometría de absorción molecular	Mensual
Cloruros	Determinación por potenciometría	Mensual
Fósforo Total	Determinación por espectrofotometría de absorción molecular	Mensual
Arsénico y compuestos	Espectrometría de absorción atómica	Mensual
Cromo y compuestos	Espectrometría de absorción atómica	Mensual
Níquel y compuestos	Espectrometría de absorción atómica	Mensual
Benceno	Cromatografía de gases	Mensual
Etilbenceno	Cromatografía de gases	Mensual
Hidrocarburos aromáticos policíclicos	Determinación por cromatografía de líquidos de alta eficacia	Mensual
Tolueno	Cromatografía de gases	Mensual

4.6. SEGUIMIENTO Y CONTROL DEL MEDIO MARINO

Las coordenadas del punto de muestreo se seleccionarán 9 puntos de muestreo para medir los parámetros que se indican a continuación, de acuerdo con las condiciones indicadas en el punto Control de las Aguas Receptoras, dentro del apartado 4.7.- Obligaciones de la Instalación.

Parámetro a medir en las aguas receptoras:

Parámetro medido	Método analítico / técnica / incertidumbre	Instrumental	Frecuencia
Temperatura (°C)	Medida in situ Incertidumbre mínima: 1,5 % Incertidumbre máxima: 1,5%	Sonda Multiparamétrica YSI 6920 M	Trimestral
Salinidad (g/l)	Medida in situ Incertidumbre mínima: 5 % Incertidumbre máxima: 5 %	Sonda Multiparamétrica YSI 6920 M	Trimestral
Turbidez (ntu)	Medida in situ Incertidumbre mínima: 3,5 % Incertidumbre máxima: 10 %	Sonda Multiparamétrica YSI 6920 M	Trimestral
Densidad (g/ml)	Medida en laboratorio Determinación con densímetro Incertidumbre mínima: 5 % Incertidumbre máxima: 5 %	Densímetro	Trimestral
Oxígeno disuelto (mg/l)	Medida in situ Incertidumbre mínima: 5 % Incertidumbre máxima: 5 %	Sonda Multiparamétrica YSI 6920 M	Trimestral
Sólidos en suspensión totales (mg/l)	Medida en laboratorio Método gravimétrico Incertidumbre mínima: 12,3% Incertidumbre máxima: 14,7%	Estufa y balanza	Trimestral
Nitritos (mg/l)	Medida en laboratorio Método espectrofotométrico UV-VIS Incertidumbre mínima: 13,6% Incertidumbre máxima: 27%	Espectrofotómetro	Trimestral
Nitratos (mg/l)	Medida en laboratorio Método espectrofotométrico UV-VIS Incertidumbre mínima: 5,1% Incertidumbre máxima: 9,5%	Espectrofotómetro	Trimestral
Fósforo Total (mg/l)	Medida en laboratorio Método espectrofotométrico UV-IS Incertidumbre mínima: 10,1% Incertidumbre máxima: 18,1%	Espectrofotómetro	Trimestral



DBO5 (mg/l)	Medida en laboratorio Método manométrico Incertidumbre mínima: 19% Incertidumbre máxima: 35%	Manómetro	Trimestral
Transparencia	Disco Secchi	Disco Secchi Convencional	Trimestral
Conductividad	Medida in situ Incertidumbre mínima: 4 % Incertidumbre máxima: 4 %	Sonda Multiparamétrica YSI 6920 M	Trimestral
pH	Medida in situ Incertidumbre mínima: 9 % Incertidumbre máxima: 9 %	Sonda Multiparamétrica YSI 6920 M	Trimestral
Potencial Redox	Medida in situ Incertidumbre mínima: 9 % Incertidumbre máxima: 9 %	Sonda Multiparamétrica YSI 6920 M	Trimestral
Mercurio	Medida en laboratorio Determinación por Espectrometría de Absorción atómica vapor frío Incertidumbre mínima: 18% Incertidumbre máxima: 28%	Espectrómetro de absorción atómica	Trimestral

Parámetros a medir en los sedimentos y organismos del área de influencia del vertido:

Parámetro medido	Método analítico / técnica / incertidumbre	Instrumental	Frecuencia
Nitrito	Medida en laboratorio Extracción acuosa y determinación por espectrofotometría UV-VIS Incertidumbre mínima: 12 % Incertidumbre máxima: 30 %	Espectrofotómetro UV-VIS	Trimestral
Fósforo	Medida en laboratorio Digestión nítrico-sulfúrica y determinación colorimétrica Incertidumbre mínima: 9 % Incertidumbre máxima: 29 %	Colorímetro	Trimestral
Mercurio (sedimentos)	Medida en laboratorio Determinación por Espectrometría de absorción atómica de vapor frío Incertidumbre mínima: 14 % Incertidumbre máxima: 30 %	Espectrómetro de absorción atómica	Trimestral
Nitratos	Medida en laboratorio Extracción acuosa y determinación por espectrofotometría UV-VIS Incertidumbre mínima: 10 % Incertidumbre máxima: 18 %	Espectrofotómetro UV-VIS	Trimestral
Mercurio (organismos)	Medida en laboratorio Determinación por Espectrometría de absorción atómica de vapor frío Incertidumbre mínima: 18% Incertidumbre máxima: 35%	Espectrómetro de absorción atómica	Trimestral

4.7.- OBLIGACIONES DE LA INSTALACIÓN

- **Vigilancia estructural.** Se inspeccionará una vez al año, como mínimo, la conducción de vertido, en especial los difusores. Derivado de la inspección, se elaborará el correspondiente informe el cual refleje la/s fecha/s de la inspección realizada así como el resultado de las mismas. En el caso de que se detecte algún tipo de anomalías, están deberán ser comunicadas de inmediato a la Dirección General de Calidad Ambiental así como se procederá de inmediato a la subsanación de las mismas.
- **Control del efluente:** para el muestreo del efluente, la conducción deberá contar con dispositivos específicos que permitan un acceso fácil para la obtención de muestras representativas y la determinación precisa del caudal que se está vertiendo en el momento del muestreo. Tanto la toma de agua como la medida del caudal de vertido se realizará inmediatamente antes de que las aguas salgan de las instalaciones de tratamiento.
 - Los parámetros a determinar serán todos los establecidos en la presente resolución con respecto a vertidos.
 - El caudal se medirá automáticamente y en continuo con una exactitud mínima de $\pm 10\%$
 - Los análisis se efectuarán mensualmente sobre una muestra representativa del vertido producido durante 24 horas.
 - Una vez al año se caracterizará la composición salina del efluente determinando: cloruros, sulfatos, bromuros, boratos, fluoruros, carbonatos, bicarbonatos, calcio, magnesio, potasio, estroncio y sodio.
- **Control de las aguas receptoras.** Se seleccionarán 9 puntos de muestreo: dos en un radio de acción de 100m, tres en un radio de acción de 200m, tres en un radio de acción de 500m y uno que será de control situado fuera del radio de acción de la influencia del vertido.
 - Se efectuarán controles con periodicidad trimestral (primavera, verano, otoño e invierno)



- Como complemento a los parámetros anteriormente expuestos, se medirá: Temperatura, salinidad, densidad a lo largo de toda la columna de agua, transparencia o penetración de la luz, toma de muestras a tres niveles (superficie, medio y fondo) y análisis de los parámetros, oxígeno disuelto, sólidos en suspensión, N amoniacal, turbidez, nutrientes y DBO₅, hidrocarburos, Pb, Hg y Ni, Zn, Cu, Cr, As, V, así como fenoles, benceno, Etilbenceno, hidrocarburos aromáticos policíclicos, tolueno, mercaptanos.
- Deberán contrastarse los datos reales con los obtenidos en el modelo de dispersión del vertido de la documentación aportada para la concesión de la autorización de vertido a mar.
- Para cada estación de muestreo deberán conocerse los siguientes datos: situación del punto de muestreo (coordenadas UTM), profundidad del punto de muestreo, fecha y hora del muestreo.
- Asimismo, se indicarán los valores de los parámetros representativos de las condiciones oceanográficas (corriente y oleaje) y meteorológicas de la zona en el momento del muestreo.
- Los controles establecidos en el medio receptor, deben ser compatibles con el apartado 7.3.2 de la Orden de 13 de julio de 1993, por la que se aprueba la instrucción para el proyecto de conducciones de vertidos desde tierra a mar, así como en lo establecido en la Declaración de Impacto Ambiental (Orden MAM/820/2008, de 3 de marzo (BOE de 27 de marzo de 2008)
- Antes de la puesta en funcionamiento de la actividad deberá caracterizarse adecuadamente el medio receptor aportando un análisis completo de las aguas receptoras y de los sedimentos y organismos de la zona afectada por el vertido, para el que se efectuarán como mínimo dos campañas preoperacionales (verano e invierno) siguiendo las prescripciones marcadas anteriormente.
- **Control de sedimentos y organismos.** Se establecerá un control de los fondos marinos en un radio de 100 m del punto de vertido, basado en una red de estaciones de muestreo localizadas a diferentes distancias y direcciones, de acuerdo con las predicciones de dispersión del vertido
 - Dichos puntos seleccionarán en los lugares donde el sedimento tiende a acumularse y donde se encuentren poblaciones abundantes de organismos marinos representativos de la zona.
 - El muestreo de sedimentos y organismos marinos deberá realizarse con carácter anual, tomando para cada estación tres réplicas en las que se analizará la granulometría y textura. También debe conocerse la concentración de Materia Orgánica y Carbono, así como su Potencial Redox, contenido en Carbonatos, Sulfuros, Cd, Pb, Hg, Ni, Zn, Cu, Cr, As, Nutrientes (nitritos, nitratos y fósforo total), así como todas aquellas sustancias peligrosas autorizadas en el vertido. Los valores en cuanto a determinación en sedimentos deben estar referidos a la fracción fina del sedimento (diámetro inferior a 63 µm).
 - Los muestreos se realizarán en las mismas estaciones para el estudio de las comunidades bentónicas.
 - En cada uno de los puntos de muestreo se obtendrán tres réplicas para el estudio de la fauna bentónica en general y la composición y estructura (diversidad teniendo en cuenta la abundancia proporcional de los individuos, riqueza y equitabilidad) de la comunidad.
 - Para cada estación de muestreo deberán conocerse los siguientes datos: situación del punto de muestreo (coordenadas UTM), profundidad del punto de muestreo, fecha y hora del muestreo.
 - Los resultados de estos análisis (tanto de sedimento como de comunidades biológicas) serán estadísticamente comparados con los de al menos tres estaciones de control localizadas en zonas suficientemente alejadas del punto de vertido.
 - Los métodos de análisis y muestreo serán los establecidos en esta autorización o en su defecto la normativa vigente o técnicas aceptadas internacionalmente.
 - Establecerá un sistema que garantice el cumplimiento de las medidas impuestas en la presente resolución.
 - Incluirá todas aquellas medidas y equipos necesarios para que el funcionamiento de las instalaciones sea lo más efectivo posible
- Los resultados del programa de vigilancia y control deberán recogerse en un informe anual que se remitirá a la Dirección General de Calidad Ambiental. En programa de vigilancia ambiental establecido, deberá ser compatible con el programa de vigilancia ambiental establecido en la declaración de impacto ambiental (Orden MAM/820/2008, de 3 de marzo (BOE de 27 de marzo de 2008)
- Cualquier variación sustancial en los procesos de fabricación, depuración de los efluentes o parámetros de vertido deberá ser comunicado a esta Dirección General.
- Las condiciones del vertido, serán las establecidas en la presente resolución.
- El Impuesto sobre vertidos a las aguas litorales, que grava la carga contaminante del vertido autorizado, se regula en base a la Ley 9/2005, de 29 de diciembre, de Medidas Tributarias en materia de Tributos Cedidos y Tributos Propios, año 2006, modificada en parte por la Ley 12/2006, de 27 de diciembre, de Medidas Fiscales, Administrativas y de Orden Social para el año 2007. Los modelos ambientales para las declaraciones del impuesto de vertidos a las aguas litorales, declaración-liquidación anual (Modelo 050) y declaración trimestral (Modelo 051) se encuentran disponibles en el Portal Tributario e-tributos de la página web de la Comunidad Autónoma de la Región de Murcia <http://www.carm.es>.
- Situación de emergencia o accidente. "En caso de avería o accidente en el complejo industrial que provoque un incumplimiento de las condiciones establecidas en esta autorización de vertido al mar se comunican inmediatamente a la Dirección General de Calidad Ambiental para adoptar las medidas oportunas. En el plazo de diez días el titular de la planta remitirá a la mencionada Dirección General un informe detallado del accidente en el que se incluirá el alcance, valoración de los daños ambientales si los hubiese y las medidas correctoras adoptadas para minimizar el alcance del accidente"
- En virtud de lo establecido en los puntos b, d, y e del artículo 22 de la Ley 16/2002, de 1 de julio, de prevención y control integrados de la contaminación, se considera necesaria la coordinación de los controles sobre las aguas receptoras en el área de la Dársena de Escombreras, debido a la existencia de varias conducciones de vertido al mar en



la zona, y con el fin de optimizar los dispositivos de control y vigilancia y tener en cuenta los posibles efectos sinérgicos entre los vertidos procedentes de distintas instalaciones.

Complementariamente, se procederá a la coordinación entre sí de las instalaciones y dispositivos de control en el medio marino (para el control de la calidad del agua, sedimentos y organismos marinos) asociados al conjunto de actividades que vierten aguas residuales desde tierra a mar en el área de las dársenas de Cartagena – Escombreras, según determine la Dirección General de Calidad Ambiental de acuerdo con las características de las actividades y los condicionamientos del medio marino de la zona afectable.

Para tal fin la red de instalaciones y dispositivos de control de titularidad privada para el control de la calidad del medio marino, actuará de acuerdo con los requisitos y criterios determinados en la legislación vigente en materia de calidad de las aguas litorales y de modo integrado con:

- Los estudios realizados
- Los diferentes requisitos exigibles a cada actividad individualmente
- Las redes de control de la calidad de titularidad pública existentes
- Las instalaciones de control de emisión de contaminantes dispuestas en las actividades.

4.8. OBJETIVOS DE CALIDAD

- Los objetivos de calidad que se deben considerar para las aguas litorales en la presente autorización, para los parámetros que se indican, serán (en los casos que no exista una disposición de carácter general o un plan que los determine específicamente) los siguientes:

Orden	Parámetro	valor	unidad
1	Coloración después de filtración (mg de Pt, escala Pt-Co)	MN + 10	
2	Transparencia, disco Secchi	MN - 1	metros
3	pH	6-9	
4	Sólidos en suspensión	1,2MN	mg/litro
5	Oxígeno disuelto	70	% saturación
6	COT	3	mg/l
7	Nitratos	1.000	microgr/l
8	Hidrocarburos no polares	Sin película en la superficie del agua y ausencia de color	
9	Aceites y grasas	3	mg/l
10	Detergentes	200	microgr/litro
11	Fenoles (índice de fenoles)	30	microgr/litro
12	Salinidad	0,9 – 1,1 MN	Microsiemens por centímetro
13	CN-libres	10	microgr/litro
14	Fluoruros	1,7	mg/l
15	Amonio	1.000	microgr/l
16	Nitritos	600	microgr/l
17	Fósforo total	600	microgr/l
18	As	25	microgr/litro
19	Cd	2,5	microgr/litro
20	Cu	20	microgr/litro
21	Cr total	10	microgr/litro
22	Cr VI	4	microgr/litro
23	Sn	50	microgr/litro
24	Hg	0,3	microgr/litro
25	Ni	25	microgr/litro
26	Pb	10	microgr/litro
27	Se	1	microgr/litro
28	Ti	20	microgr/litro
29	Zn	60	microgr/litro
30	Hexaclorociclohexano	20	nanogramos/litro
31	CCl4	12	microgr/litro
32	DDT's	25	microgr/litro
33	Pentaclorofenoles	2	microgr/litro
34	Aldrín y derivados	5	nanogramos/litro
35	Cloroformo	12	microgr/litro
36	Hexaclorobenceno	30	nanogramos/litro
37	Hexaclorobutadieno	100	nanogramos/litro
38	1,2 Dicloroetano	10	microgr/litro
39	Tricloroetileno	10	microgr/litro
40	Percloroetileno	10	microgr/litro
41	Triclorobenceno	0,4	microgr/litro
42	Otros plaguicidas y/o productos similares que no figuren en apartados	100 por sustancia individualizada	nanogramos/litro



	anteriores, entiéndase como tales los insecticidas (organoclorados persistentes, organofosforados y carbamatos), los herbicidas, los fungicidas, los PCB's y PT's .	500 para las sustancias en total	
43	Tributilestaño	20	nanogramos de TBT/ litro
44	Hidrocarburos policíclicos aromáticos: sustancias de referencia-fluoranteno, benzo-3, 4-fluoranteno, benzo-3,4-pireno,indeno-(1-2-3-cd)-pierno	200	nanogramos/litro

Donde: MN, Media Normal en zona no afectada por el vertido (previa filtración)

4.9. MEJORES TÉCNICAS DISPONIBLES.

Según la documentación aportada por la empresa REPSOL PETRÓLEO, S.A, esta dispondrá de las siguientes Mejoras Técnicas Disponibles, con el objetivo de prevenir, evitar o reducir las emisiones al medio acuático:

- Gestión integral de las aguas residuales
- Sistema de agua y drenaje
- Reducción de los consumos de agua
- Integración de corrientes acuosas
- Gestión del agua sanitaria
- Agua de deslastre
- Agua contra incendios
- Reciclado de las purgas
- Depuración final. PLANTA TRATAMIENTO AGUAS RESIDUALES:
 - o Tratamiento primario
 - o Tratamiento secundario
 - o Tratamiento terciario
 - o Tratamiento cuaternario

Todos los epígrafes del apartado 4. "Aguas residuales" se establecen sin perjuicio de que puedan ser modificados debido al desarrollo del Plan Hidrológico de la Demarcación Hidrográfica del Segura en el marco jurídico de la Directiva Marco del Agua.



5. RESIDUOS

5.1. PRODUCCIÓN DE RESIDUOS

La actividad está sujeta a los requisitos establecidos en la Ley 10/1998, de 21 de abril de residuos, y en el Real Decreto 833/1988, de 20 de julio sobre el Reglamento para la ejecución de la Ley 20/1986, modificado por el Real Decreto 952/1997, en la Ley 11/1997, de 24 de abril, de envases y residuos de envases, así como en la planificación vigente en materia de residuos.

RESIDUOS PELIGROSOS

Los principales residuos que se va a generar por la instalación y las cantidades estimadas de producción al año previstas son las siguientes:

Nº Residuo	Residuo Producido	LER
3	Tierras manchadas de hidrocarburos	050105
4	Baterías de plomo y acumuladores de Ni-Cd	160601 / 02
5	Materiales de aislamiento que contienen amianto	170601
6	Tubos fluorescentes	200121
7	Envases metálicos contaminados por sustancias peligrosas	150104 / 10
8	Madera manchada	150103
9	Disolución de lavado	160709
12	Envases de Vidrio Manchado	150110
13	Envases plástico Manchados	150102
14	Objetos manchados de hidrocarburos	150202
15	Residuos Sanitarios	180104
16	Lodos API	050109
18	Sedimentos limpieza de balsas	050109
19	Lodos aceitosos de los tanques	050103
20	Transformador y condensador con PCB	160209
21	Productos químicos de limpieza	140603
22	Residuos pirofóricos	050116
23	Placas de fibrocemento	170601
24	Tela Asfáltica	170302 / 170603
25	Residuos con azufre	050116
26	Catalizador gastado	160807
28	Residuos de aparatos eléctricos y electrónicos	160213

Según documentación aportada por Repsol Petróleo S.A., toda la solera de la nave de almacenamiento de residuos está pavimentado mediante hormigón, teniendo un pequeño resalto en su límite externo (a efectos de cubeto de contención) para evitar la salida de algún líquido. Todos los residuos están identificados en cada bidón con los datos requeridos por la legislación aplicable (fecha de envasado, identificación, código de residuo y número de bidón).

Para las instalaciones existentes, en el plazo de 6 meses, Repsol Petróleo S.A procederá a la estimación de cantidades, así como a la identificación, caracterización de detalle, y consiguiente identificación del destino del conjunto de los residuos cuya producción está prevista en las instalaciones objeto de esta autorización, con especial atención a los residuos, disoluciones de lavado, residuos pirofóricos, residuos con azufre, residuos que provengan de aparatos eléctricos y electrónicos, así como aceites usados.

Para las nuevas instalaciones, se concretarán los datos anteriores, con una antelación mínima de seis meses antes de la puesta en funcionamiento.

OTROS RESIDUOS:

Número Residuo	Residuo Producido	Descripción	Peligrosidad	LER	Envase y Capacidad	Tipo de almacenamiento
1	1.a.- Escombros (C)	Residuos de construcción y demolición	(***)	Varios LER 17 (++)	4 Contenedores o envases adecuados (*)	(**)
	1.b. Tierras kieselgur de diatomeas	Blanqueo de parafinas	(***)	050111		
	1.c. Lodos de	Residuos del tratamiento de aguas		050102		



	carbonato cálcico			050113		
2	Lodos Procesos DAF y biológico	Lodos generados en el proceso de depuración de aguas	(***)	050110	Contenedores o envases adecuados (*)	(**)
27	Residuos urbanos	Residuos generados en la actividad diaria del Complejo	(***)	200101 200102 200108 200399	4 Contenedores o envases adecuados (*)	(**)

(*) En todo caso, se debe garantizar la recogida y gestión selectiva y diferenciada de estos residuos

(**) Según condiciones y requisitos establecidos en otros apartados de este anexo de prescripciones técnicas.

(***) En todo caso se determinará el grado, o no, de peligrosidad de estos residuos, para lo cual será de especial aplicación la vigente Decisión de la Unión Europea sobre admisibilidad de residuos en vertedero.

(++) En el plazo de 6 meses, Repsol Petróleo S.A. deberá acreditar la previsión de la gestión diferenciada de estos residuos, sobre la base de lo dispuesto en la normativa y en la planificación vigente en materia de residuos.

Igualmente, con carácter general, para las instalaciones existentes, en el plazo de 6 meses Repsol Petróleo S.A. procederá a la estimación de cantidades, así como a la identificación, caracterización de detalle, y consiguiente identificación del destino del conjunto de los residuos cuya producción está prevista en las instalaciones objeto de esta autorización, con especial atención a los residuos antes citados y a los lodos de carbonato cálcico (determinando además la presencia o no de sulfato cálcico), lo lodos Procesos DAF y biológico” (en los que habrá que considerar de modo separado los lodos procesos DAF” con LER 050109 (peligroso) y lodos biológicos y LER 050110) y los residuos catalogables como urbanos.

Para las nuevas instalaciones, se concretarán los datos anteriores, con una antelación mínima de seis meses antes de la puesta en funcionamiento.

En cualquier caso, se deberá asignar códigos LER formados por 6 dígitos, evitando los códigos XX XX 99.

5.2. PRINCIPALES DESTINOS DE LOS RESIDUOS RESULTANTES

Nº	RESIDUO	OPERACIÓN TRATAMIENTO
1	1.a.- Escombros,	Para las instalaciones existentes, en el plazo de 6 meses, Repsol Petróleo S.A. procederá a la identificación del destino del conjunto de los residuos cuya producción está prevista en las instalaciones objeto de esta autorización, con especial atención a las tierras manchadas de hidrocarburos, baterías de plomo y acumuladores de Ni-Cd, materiales de aislamiento que contienen amianto, madera manchada, residuos sanitarios, transformador y condensador con PCB, tela Asfáltica, residuos con azufre. Para las nuevas instalaciones, se concretarán los datos anteriores, con una antelación mínima de seis meses antes de la puesta en funcionamiento
	1.b.- Carbonato cálcico	
	1.c.- Tierras kiesselgur de diatomeas	
2	2.a.- Lodos Procesos DAF	
	2.b.- Lodos acuosos Procesos biológicos	
3	Tierras manchadas de hidrocarburos	
4	Baterías de plomo y acumuladores de Ni-Cd	
5	Materiales de aislamiento que contienen amianto	
6	Tubos fluorescentes	
7	Envases metálicos contaminados por sustancias peligrosas	
8	Madera manchada	
9	Disolución de lavado	
12	Vidrio manchado	
13	Envases plástico manchados	
14	Objetos manchados de hidrocarburos	
15	Residuos sanitarios	



16	Lodos API	
18	Sedimentos limpieza de balsas	
19	Lodos aceitosos de los tanques	
20	Transformador y condensador con PCB	
21	Productos químicos de limpieza	
22	Residuos pirofóricos (azufrados)	
23	Placas de fibrocemento	
24	Tela Asfáltica	
25	Residuos con azufre	
26	Catalizador gastado	
27	Residuos urbanos gestionados separadamente	

El almacenamiento de los distintos tipos de residuos generados será independiente. Los residuos no peligrosos no podrán ser almacenados por un periodo superior a dos años. Los residuos peligrosos no podrán ser almacenados por un periodo superior a seis meses.

Todos los residuos producidos por la actividad objeto de Autorización Ambiental Integrada:

- Deben ser envasados, en su caso etiquetados, y almacenados de modo separado en fracciones que correspondan, como mínimo según cada uno de los epígrafes de seis dígitos de la Lista Europea de Residuos vigente (LER), de modo que sea posible su recogida selectiva y gestión diferenciada (la utilización de epígrafes en los que se utilice términos asociados al concepto de mezcla o similar, será objeto de justificación específica, igualmente que aquellos identificados con epígrafes LER del tipo (XX XX 99)).

5.2.1. Valorabilidad

Con carácter inicial, en la Autorización Ambiental integrada no se considera admisible referencia alguna a operaciones de eliminación de residuos, pues será necesario que REPSOL justifique la no valorabilidad de los mismos y los procesos de tratamiento aplicados.

Por lo tanto, todos los residuos producidos por la actividad objeto de Autorización Ambiental Integrada:

- Son considerados valorizables, debiendo ser en todo caso destinados a su reutilización, valorización de materiales o aprovechamiento energético.
- En el plazo de seis meses, justificadamente la mercantil titular de dicha actividad, adaptará la relación de residuos producidos en función del grado de separación aplicado. Dicha relación será aprobada por la Dirección General de Calidad Ambiental en base a la normativa y planificación vigentes en materia de residuos.

No obstante, en el plazo de seis meses la mercantil titular de dicha actividad, podrá destinar a eliminación aquellos residuos que de modo justificado, sean aceptados como no valorizables por la Dirección General de Calidad Ambiental en base a la normativa y planificación vigentes en materia de residuos.

Dicha aceptación deberá ser renovada anualmente mediante resolución expresa de la citada Dirección General, previa acreditación por parte de dicha mercantil del mantenimiento de las condiciones de no valorabilidad ajenas a la actividad productora de los residuos.

Igualmente a instancias de la Dirección General de Calidad Ambiental, se podrá resolver que en el plazo de dos meses quede sin efecto tal aceptación, en el caso de que las condiciones de no valorabilidad hayan desaparecido.

5.2.2. Otras consideraciones

1.- La utilización de tierras procedentes de excavaciones para relleno, estará supeditada a la caracterización de dichas tierras a los efectos previstos en la normativa de contaminación del suelo.

2.- En ningún caso se considera aceptable el uso de "inertización con cal" como método de gestión de residuos.

3.- Tampoco es aceptable como el destino a vertederos de residuos peligrosos de las telas asfálticas.



4.- Se propondrá por parte de Repsol Petróleo S.A, en el plazo de seis meses un plan para el adecuado tratamiento de materiales tales como tierras contaminadas por hidrocarburos, que nunca será su destino a vertedero, salvo que así se determine por la autoridad competente.

5.3. PRESCRIPCIONES ESPECÍFICAS GENERALES

▪ **Delimitación de áreas**

En función de la naturaleza de los procesos y operaciones de la actividad, en ésta se delimitarán las pertinentes áreas diferenciadas. En dichas áreas se evitará en todo momento cualquier mezcla fortuita de sustancias (materias o residuos, principalmente de carácter peligroso) que suponga un aumento en el riesgo de contaminación o accidente.

▪ **Identificación, clasificación y caracterización de residuos**

Los residuos en la actividad se identificarán sobre la base de la lista Europea de Residuos (LER) y se clasificarán según su potencial contaminante en, Peligrosos, Inertes o No Peligrosos.

Se tomarán muestras de tales residuos, procediéndose a su caracterización según los códigos de identificación de residuos peligrosos establecidos en el Real Decreto 833/88, de 20 de julio, por el que se aprueba el Reglamento para la ejecución de la Ley 20/1986, Básica de Residuos Tóxicos y Peligrosos, modificados por la Orden MAM/304/2002 y por el Real Decreto 952/97.

Las instalaciones deberán contar necesariamente con los dispositivos, registros, arquetas y demás utensilios pertinentes que hagan posible la realización de mediciones y tomas de muestras representativas. La toma de muestras y análisis se hará según lo dispuesto en el artículo 45 del Real Decreto 833/1988, de 20 de julio.

▪ **Envasado, etiquetado, almacenamiento y registro documental:**

Envasado:

Según el artículo 13 del Real Decreto 833/1988, de 20 de julio, además de cumplir las normas técnicas vigentes relativas al envasado de productos que afecten a los residuos tóxicos y peligrosos, se deberán tomar las siguientes normas de seguridad:

- Los envases y sus cierres estarán concebidos y realizados de forma que se evite cualquier pérdida de contenido y construidos con materiales no susceptibles de ser atacados por el contenido ni de formar con éste combinaciones peligrosas.
- Los envases y sus cierres serán sólidos y resistentes para responder con seguridad a las manipulaciones necesarias y se mantendrán en buenas condiciones, sin defectos estructurales y sin fugas aparentes.
- Los recipientes destinados a envasar residuos tóxicos y peligrosos que se encuentren en estado de gas comprimido, licuado o disuelto a presión, cumplirán con la legislación vigente en la materia.
- El envasado y almacenamiento de los residuos tóxicos y peligrosos se hará de forma que se evite generación de calor, explosiones, igniciones formación de sustancias tóxicas o cualquier efecto que aumente su peligrosidad o dificulte su gestión.

Etiquetado:

Los recipientes o envases que contengan residuos tóxicos y peligrosos deberán estar etiquetados de forma clara, legible e indeleble, al menos en la lengua española oficial del Estado. La etiqueta deberá cumplir con lo especificado en el artículo 14 del Real Decreto 833/1988, de 20 de julio y deberá ser firmemente fijada sobre el envase, debiendo ser anuladas las que induzcan a error.

Almacenamiento:

Según el artículo 15 del Real Decreto 833/1988, de 20 de julio, la instalación dispondrá de zonas de almacenamiento de los residuos tóxicos y peligrosos para su gestión posterior, bien en la propia instalación siempre que esté debidamente autorizada, bien mediante su cesión a una entidad gestora de residuos.

El almacenamiento de los residuos y las instalaciones necesarias para el mismo deberán cumplir con la legislación y normas técnicas que les sean de aplicación.

El tiempo de almacenamiento de los residuos tóxicos y peligrosos por parte de los productores no podrá exceder de seis meses.



Se evitarán aquellas mezclas de residuos que supongan un aumento de su peligrosidad o dificulten su gestión. No serán operaciones aceptables las que utilicen el aire, el agua o el suelo como elementos de dilución, evaporación, producción de polvo, aerosoles, etc. y posterior difusión incontrolada en el medio de los residuos. No podrá disponerse ningún envase, depósito o almacenamiento de residuos sobre el mismo suelo o sobre una zona conectada a red de recogida y evacuación de aguas alguna. Queda prohibido el abandono, vertido o eliminación incontrolada de residuos en todo el territorio nacional.

Por otro lado, todo residuo potencialmente reciclable o valorizable deberá ser destinado a estos fines, evitando su eliminación en todos los casos posibles, en los términos establecidos en la Ley 10/1998, de 21 de abril de residuos. En consecuencia deberán ser almacenados y entregados en las condiciones adecuadas de separación por materiales para su correcta valorización.

Registro documental

El productor de residuos peligrosos está obligado a llevar un registro en el que conste la cantidad, naturaleza, identificación, origen, métodos y lugares de tratamiento, así como las fechas de generación y cesión de tales residuos.

Cuando se generen aceites usados, se debe llevar un registro con los siguientes datos: cantidad, calidad, origen, localización y fechas de entrega y recepción. El control de la transferencia de aceites usados entre el productor y gestores se hará de acuerdo con lo dispuesto en el Real Decreto 679/2006, de 2 de junio, por el que se regula la gestión de los aceites industriales usados.

Se debe registrar y conservar durante al menos cinco años tanto los registros citados como el resto de documentos destinados al control y seguimiento de residuos peligrosos: solicitud de admisión, documento de aceptación, notificación de traslado, documento de control y seguimiento.

▪ **Admisión/expedición de residuos.**

En general no se entregarán residuos peligrosos a un transportista que no reúna los requisitos exigidos por la legislación vigente para el transporte de este tipo de residuos.

Se debe comunicar de forma inmediata al órgano Competente de la Comunidad Autónoma, los casos de desaparición, pérdida o escape de residuos tóxicos y peligrosos.

Documento de aceptación:

El productor de un residuo tóxico y peligroso, antes de su traslado desde el lugar de origen hasta una instalación de tratamiento o eliminación, tendrá que contar, como requisito imprescindible, con un compromiso documental por parte del gestor. La solicitud de aceptación del residuo a tratar, contendrá, según el artículo 20 del Real Decreto 833/1988, de 20 de julio, además de las características sobre el estado de los residuos, el código de identificación, las propiedades físico-químicas, la composición química, el volumen y peso y el plazo de recogida de los residuos.

El productor es responsable de la veracidad de los datos relativos a los residuos y está obligado a suministrar la información necesaria que le sea requerida para facilitar su gestión.

Cada residuo tendrá un único número de documento, donde además deberá figurar el tratamiento y destino final al que se someterá el residuo.

Documento de control y seguimiento:

Se deberá cumplimentar el documento de control y seguimiento de los residuos peligrosos en el que constarán como mínimo los datos identificadores del productor y de los gestores, y en su caso de los transportistas, así como los referentes al residuo que se transfiere, debiendo tener constancia de tal documento el Órgano competente de la Comunidad Autónoma.

▪ **Envases usados y residuos de envases**

Se estará a lo dispuesto en la Ley 11/1997, de 24 de abril, de envases y residuos de envases, en el Real Decreto 782/1998, de 30 de abril, por el que se aprueba el Reglamento para el desarrollo y ejecución de la Ley 11/1997 y en el Real Decreto 252/2006, de 3 de marzo, por el que se revisan los objetivos de reciclado y valorización establecidos en la Ley 11/1997, de 24 de abril, de envases y residuos de envases, y por el que se modifica el Reglamento para su ejecución, aprobado por el Real Decreto 782/1998, de 30 de abril.

Según lo establecido en la Ley 11/1997, de 24 de abril, de envases y residuos de envases, se debe cumplir con lo siguiente:

- Cuando los envases pasen a ser residuos, deberán ser entregados en las condiciones adecuadas de separación por materiales a un agente económico para su reutilización, a un recuperador, a un reciclador o a un valorizador autorizado.
- Estos residuos en modo alguno podrán ser enviados a vertedero o a incineración sin aprovechamiento de energía.



- En cuanto a la producción de residuos de envases, y en orden a su optimización, se actuará :
 - o Se contactará con todos y cada uno de los proveedores, exigiendo la retirada de los envases de los productos por ellos servidos, para su reutilización.
 - o En el caso de que el proveedor no acceda a retirar el envase, se considerará la posibilidad de cambio de proveedor por otro que, para el mismo producto, retire el envase para su reutilización, o cambio de producto por otro equivalente cuyo proveedor sí preste este servicio de retirada.
 - o Finalmente, para aquellos casos en que el proveedor no acceda a retirar el envase, y cuando no sea posible el cambio de proveedor para el mismo producto, o el cambio de producto por otro alternativo del que si se haga cargo del envase su proveedor, se estudiará la posibilidad de sustitución del envase por otro de mayor capacidad, considerando siempre el equilibrio eficacia/coste global.

En función de las cantidades y materiales de los envases susceptibles de ser puestos en el mercado, se deberá elaborar el correspondiente plan empresarial de prevención sobre la base de lo establecido en el Real Decreto 782/1998, de 30 de abril por el que se aprueba el Reglamento para el desarrollo y ejecución de la Ley 11/1997, de Envases y Residuos de Envases.

▪ Aceites usados

Como productor de aceites usados, y según el artículo 5.1 del Real Decreto 679/2006, de 2 de junio, por el que se regula la gestión de aceites industriales, la mercantil debe:

- Almacenar los aceites usados en condiciones adecuadas, evitando especialmente las mezclas con agua o con otros residuos no oleaginosos; se evitarán también sus mezclas con otros residuos oleaginosos si con ello se dificulta su correcta gestión.
- Disponer de instalaciones que permitan la conservación de los aceites usados hasta su recogida y que sean accesibles a los vehículos encargados para ello.
- Evitar que los depósitos de aceites usados tengan efectos nocivos sobre el suelo.

Por otro lado, y según el artículo 5.2. del mencionado Real Decreto, queda prohibido:

- Todo vertido de aceites usados en aguas superficiales o subterráneas, en cualquier zona del mar territorial y en los sistemas de alcantarillado o de evacuación de aguas residuales.
- Todo vertido de aceite usado, o de los residuos derivados de su tratamiento, sobre el suelo.
- Todo vertido de aceite usado que provoque una contaminación atmosférica superior al nivel establecido en la legislación sobre protección del ambiente atmosférico.

Se deberá llevar un registro con indicaciones relativas a cantidades, calidad, origen, localización y fechas de entrega y recepción. La llevanza de este registro, y su inscripción en la correspondiente comunidad autónoma, eximirá a estos productores del cumplimiento de lo establecido en el artículo 22.1 del real Decreto 833/1988, de 20 de julio. Sin perjuicio de lo establecido en el artículo 14 del Real Decreto 679/2006, de 2 de junio, el registro estará a disposición de la Administración para su oportuna verificación, y se deberá comunicar a las autoridades competentes, cuando así lo soliciten, cualquier información referente a la generación de los aceites usados o de sus residuos.

Los aceites usados podrán ser entregados directamente a un gestor de residuos autorizado o realizar dicha entrega a los fabricantes de aceites industriales. En este último caso, los fabricantes están obligados a hacerse cargo de los aceites usados y a abonar por ellos el precio de mercado, si este fuera positivo, hasta una cantidad de aceite usado calculada según el artículo 6 del Real Decreto 679/2006, de 2 de junio.

La entrega de aceites usados entre productores y gestores deberá formalizarse mediante un documento de control y seguimiento que deberá contener, al menos los datos indicados en el anexo II del Real Decreto 679/2006, de 2 de junio.

▪ Residuos que contienen amianto.

Se estará a lo establecido en el Real Decreto 396/2006, de 31 de marzo, por el que se establecen las disposiciones mínimas de seguridad y salud aplicables a los trabajos con riesgo de exposición al amianto, en lo que le sea de aplicación.

Consecuentemente, la empresa tendrá la obligación de inscribirse en el Registro de empresas con riesgo por amianto (RERA)



- **Transformadores con PCB's**

La empresa deberá cumplir con lo establecido en la legislación vigente en cuanto a PCB's, sobre todo con los planes de eliminación, cronogramas, certificados de destrucción, y sobre todo la obligación de haber suprimido todos los componentes eléctricos y electrónicos que contengan este tipo de sustancias antes del 1 de enero de 2011.

- **Seguro de responsabilidad civil**

La empresa autorizada deberá constituir un seguro de responsabilidad civil, que cubra la producción de residuos peligrosos, según el art. 6 del Real Decreto 833/1988 de 20 de julio. La cuantía fijada para el ejercicio de esta actividad objeto de autorización será actualizada anualmente en el porcentaje de variación que experimente el I.P.C. publicado por el Instituto Nacional de Estadística. Dicha póliza deberá cumplir lo especificado en el art. 6 del Real Decreto 833/1988, de 20 de julio, y el art. 22 de la Ley 10/1998 de Residuos. La empresa deberá presentar a la administración certificado de seguro de responsabilidad civil. La empresa deberá, de acuerdo con lo previsto en el artículo 52.5 de la Ley 1/1995, de 8 de marzo, de Protección del Medio Ambiente de la Región de Murcia, presentar una certificación trienal emitida por Entidad Colaboradora de la Administración.

5.4. INFORMES Y PROGRAMAS DE SEGUIMIENTO

- **General**

Para la gestión de residuos, se remitirá al Órgano Ambiental Competente, la documentación oficial correspondiente a cada residuo: documento de control y seguimiento y documentación de traslado.

En caso de desaparición, pérdida o escape de residuos peligrosos, se informará inmediatamente a la autoridad competente.

- **Declaración Anual**

Anualmente, y según los artículos 18 y 19 del Real Decreto 833/1988, de 20 de julio, el productor de residuos tóxicos y peligrosos deberá presentar, antes del 1 de marzo de cada año, ante la Dirección General de Calidad Ambiental, una declaración en la que se indique el origen, la cantidad de residuos producidos, el destino de cada uno de ellos y la relación de los que se encuentran almacenados temporalmente, así como las incidencias relevantes acaecidas el año inmediatamente anterior.

- **Plan de minimización**

Se debe elaborar y remitir a la Comunidad Autónoma un plan de minimización de residuos tóxicos y peligrosos por unidad producida, comprometiéndose a reducir la producción de dichos residuos, en la medida de sus posibilidades, según la Disposición adicional segunda de la Real Decreto 952/97, de 20 de junio

5.5. MEJORES TÉCNICAS DISPONIBLES

ESTRATEGIA SOBRE RESIDUOS SÓLIDOS. En base a las mejores técnicas disponibles (MTD) documentadas y planteadas por la empresa REPSOL PETRÓLEO, S.A, se enumeran la totalidad de ellas de manera resumida.

- Implantación de un programa de gestión de residuos, que comprende lo siguiente:
 - Minimización de la generación.
 - Almacenamiento.
 - Pretratamiento.
 - Eliminación.
 - Precisar documentación e identificación.
- Minimización de la generación de residuos; para conseguir este objetivo existen diferentes estrategias:
 - Minimización en origen.
 - Reciclado de los residuos producidos.
 - Reducción del consumo de sustancias generadoras
 - Buenas prácticas de conservación.
 - Correcta manipulación.
 - Especial consideración de los cáusticos gastados.
- El Sistema de Gestión Medioambiental
- Plan de Minimización de Residuos
- Empleo de buenas prácticas en operaciones de limpieza y mantenimiento
- Entrenamiento del personal para prevenir la contaminación de suelos y evitar fugas y derrames.
- Se persigue la minimización de derrames de hidrocarburos, para ello se consideran las siguientes técnicas:
 - Correcto acondicionamiento del catalizador para prolongar la vida del mismo.
 - Reciclado de la sosa cáustica hasta que está totalmente agotada.
 - Clasificación y separación de residuos.
 - Almacenamiento adecuado al tipo de residuo



- Pretratamiento:
 - Reducción del contenido en aceite y agua de los lodos.
 - Solidificación, estabilización y encapsulamiento.
- Métodos de eliminación de residuos; la eliminación debe ser realizada por un gestor autorizado.
- Documentación e identificación de residuos de acuerdo a la legislación vigente

Además, en el plazo de seis meses desde el comienzo de la actividad del Complejo Industrial, objeto de esta autorización ambiental integrada, se deberá presentar un estudio sobre la aplicabilidad de las mejores tecnologías disponibles según lo dispuesto en el documento de Control y Prevención Integrado de la Contaminación, del "Documento de Referencia sobre las MTD para Industrias de Tratamiento de Residuos".

5.6.- GESTIÓN DE RESIDUOS

5.6.1. Procesos de gestión de residuos

Número Proceso	Denominación del proceso	Código (D/R)	Operaciones básicas que integran cada proceso
1	Planta de Deslastre (Residuos MARPOL)	D9/R3	Recepción, separación API, flotación DAF, análisis del efluente, dosificación de reactivos (ácido sulfúrico, hidróxido sódico, floculante, coagulante en cantidades variables según características del agua a tratar).
2	Planta de Coquización retardada	R3	2.1. Valorización material 2.2. Aprovechamiento TÉRMICO
3	Separación de fases en Residuos de derrame y limpieza*		

* Este proceso, podrá ser realizado mediante medios propios o instalaciones de terceros

5.6.2. Residuos gestionados:

Número Proceso	Número Operación	Número Residuo	Descripción del residuo	LER	Peligroso (Si/No)	Tm/año
1	1	1	Aguas con hidrocarburos	050799	Si	16.310
2	2a	2	Lodos procedentes de separadores API (propios)	050109	Si	200
		3	Sedimentos limpieza de balsas	050109	Si	200
		4	Lodos aceitosos de los tanques	050103	Si	200
		5	Lodos biológico(propios)	050110	No	300
	2b	6	Lodos Procesos DAF	050110	No	633

En el plazo de 6 meses, Repsol Petróleo S.A. deberá justificar el código LER del residuo "aguas con hidrocarburos", "lodos biológicos (propios)" y "Lodos de procesos DAF". Así mismo, hay que justificar la peligrosidad de estos residuos excepto las "aguas con hidrocarburos".

5.6.3. Codificación inicial de los residuos peligrosos gestionados

Proceso	Residuo	Código según RD 833/88		Identificación según orden MAM/304/2002		Identificación del residuo según 952/97			Identificación de residuos según la ley 10/98	Tipo de envase o contenedor. Material y capacidad (litros)	Tipo de almacenamiento y capacidad (m3) o superficie (m ²)
		A	B	D	R	C	H	L/P/S/G			
1	1	162	2204	D7		C51/H14/L9			5/16	2 Tanques acero:7.500.00; 15.000.000	2 Tanques acero:7.500.00; 15.000.000
2	2,3,4	162	9314	D9		C51/H14/P9			9	Tanque de Fuel Oil de acero en refinería	Tanque de Fuel Oil de acero en refinería

En el plazo de 6 meses, Repsol Petróleo S.A. procederá a justificar los códigos D, R, C, H de los residuos "aguas contaminadas con hidrocarburos" y "lodos procedentes de separadores API (propios)"

5.6.4.- Residuos o productos resultantes de los procesos de gestión aplicados



PROCESO 1; Planta de Deslastre (Recepción residuos MARPOL). Este proceso genera agua depurada, hidrocarburos, lodos DAF y lodos API.

- El agua depurada (16.186 Tm/año), es vertida a través del emisario. Sus niveles de contaminantes serán los exigidos para el conjunto del vertido en el apartado 4 de la presente resolución.
- Los hidrocarburos (100 Tm/año), se incorporan a proceso productivo de la refinería.
- Además se obtienen los siguientes residuos:

Número Proceso	Número Residuo	Descripción del residuo	LER	Identificación según LER	Peligroso (Si/No)	Tm/año
1	6	Lodos DAF	050110	Lodos del tratamiento in situ de efluentes ...	(*)	10
	2	Lodos API	050109	Lodos del tratamiento in situ que contienen sustancias peligrosas	Si	14

(*) En todo caso se determinará el grado, o no, de peligrosidad de estos residuos, para lo cual será de especial aplicación la vigente Decisión de la Unión Europea sobre admisibilidad de residuos en vertedero.

En el plazo de 6 meses, Repsol Petróleo S.A procederá a justificar la peligrosidad y código LER del residuo "lodos DAF" y "lodos API" y, si ello fuese necesario, caracterización del residuo "lodos API".

Su codificación inicial es:

Número Proceso	Número Residuo	Código según RD 833/88		Identificación según orden MAM/304/2002		Identificación del residuo según 952/97			Identificación de residuos según la ley 10/98	Tipo de envase o contenedor. Material y capacidad (litros)	Tipo de almacenamiento y capacidad (m3) o superficie (m2) (**)
		A	B	D	R	C	H	L/P/S/G	Q		
1	2	162	9314	D9		C51/H14/P9			9	TANQUES ACERO	TANQUES ACERO

Los lodos API son recirculados a la Unidad de Coquización retardada para su procesado como materia prima en dicha Unidad, utilizándose directamente, mezclados con otros componentes para formulación de combustibles comerciales (para lo cual deberá cumplir con los requisitos exigibles para la comercialización de tales productos). Los lodos DAF, se mezclan con los lodos biológicos, para su aprovechamiento hídrico.

PROCESO 2; Planta de Coquización retardada

La unidad de Coke está diseñada para valorar dos tipos de lodos:

1.- Lodos biológicos de la planta TAR. Es la materia orgánica muerta de la planta TAR. Este lodo tiene alrededor del 97% agua y el otro 3% materia orgánica muerta. No tiene hidrocarburos.

En el interior de cada cámara de coquización se producen una 1300 Tm de coke cada ciclo de 18 horas. El proceso de formación exige una alta temperatura (unos 490°C), por lo que el coke tiene que ser enfriado para poderlo sacar fuera de la cámara a una temperatura de unos 80-90°C.

El enfriamiento típico se hace utilizando agua, que se vaporiza parcialmente para enfriar el coke. El lodo biológico, que es agua con algo de materia orgánica es lo que se utiliza durante una primera fase de enfriamiento, cuando el coke está más caliente. De esta forma, la materia orgánica se destruye y el agua sirve para reponer parte de lo que se vaporiza durante esta fase.

De este tipo de lodo se pueden tratar unas 150-200 Tm por cámara. Están previstas bombas en la planta TAR con lazo de regulación para proteger las bombas por bajo caudal y una línea que llega hasta la U-652. En la U-652 estará el lazo de control para la dosificación en función de la rampa de enfriamiento. Las líneas llegan hasta las cámaras de coke.

2.- Lodos aceitosos. Son procedentes de fondos del API, de la flotación, o procedentes de las limpiezas de fondos de tanques. Estos lodos tienen una cantidad variable de aceite (del 15 al 70%), agua (del 15 al 30%) y sólidos (del 10 al 40%) en función de su procedencia.

Para tratarlo en la planta de Coke lo que se ha previsto es dosificarlo en cada cámara de coke, en una fase previa al enfriamiento, donde la temperatura del coke es de alrededor de 400°C en dosis de 15-20 Tm de este lodo por cada cámara inyectados en los primeros 10-15 minutos de la operación denominada "stripping a blowdown".



De esta forma, la cámara tiene todavía suficiente temperatura como para que se vaporice el agua y el hidrocarburo (que irían al sistema de blowdown de coque para allí separarse en agua e hidrocarburos) y se quedan los sólidos retenidos en el coque. Estos sólidos no afectan en absoluto a la calidad del coque.

El procedimiento es simple. Un camión dedicado para este servicio, recoge el lodo de las balsas API (o de donde sea) y lo descarga en un tanque de 350 m³ situado en la planta, con la misma bomba que después se va a inyectar el lodo en la cámara.

En el plazo de 6 meses, Repsol Petróleo S.A. deberá justificar la no aplicabilidad del Real Decreto 653/2003 sobre incineración de residuos.

5.7. CONDICIONES ESPECÍFICAS A APLICAR EN LA GESTIÓN DE RESIDUOS

Tal y como se indicaba en la la Resolución de fecha 22/04/2008 el Land Farming, deja de ser un método de gestión de residuos por parte de Repsol, y además, se considerarán las condiciones que en la Resolución de fecha 22/04/2008 se establecieron para su cierre, que eran:

- * Control cuantitativo de lodos.
- * Determinaciones de parámetros en los citados lodos.
- * Muestreo de suelos
- * Estudio de valorabilidad de los productos obtenidos en el tratamiento

5.7.1. Vertedero de residuos en Morra Alta.

Tal y como se indicaba en la la Resolución de fecha 22/04/2008, el vertedero de Morra Alta se da por clausurado, debiendo haber presentado para ello los documentos (sobre la base del real Decreto 1481/2001, relativo a eliminación de residuos por depósito en vertedero y la Decisión de la Unión Europea acerca de admisibilidad de residuos en vertedero), siguientes y garantías:

- * Plan de adaptación según RD 1481/2001
- * Proyecto de cierre
- * Programa de seguimiento postcierre (vigencia mínima de 30 años)
- * Con carácter singular: cálculo justificativo inicial de la fianza
- * Imposición de la fianza calculada, con carácter inicial

La cuantía definitiva de dicha fianza será determinada por la Dirección General de Calidad Ambiental sobre la base de lo establecido en el referido RD 1481/2001 y la normativa vigente en materia de residuos

5.8. PRESCRIPCIONES ESPECÍFICAS COMO GESTOR DE RESIDUOS PELIGROSOS.

Todo residuo reciclable o valorizable, deberá ser destinado a tales fines en los términos establecidos en la Ley 10/1998, de 21 de abril, de Residuos.

▪ Obligaciones generales

Serán obligaciones del gestor, según el artículo 40 del Real Decreto 833/1988, de 20 de julio, modificado por el Real Decreto 952/1997, de 20 de junio:

Mantener el correcto funcionamiento de la actividad y las instalaciones, asegurando en todo momento nuevos índices de tratamiento que corresponden, como mínimo, a los rendimientos normales y condiciones técnicas en que fue autorizada.

- No aceptar residuos tóxicos procedentes de otras instalaciones.
- Comunicar inmediatamente a la Dirección General de Calidad Ambiental cualquier incidencia que afecte a la misma.
- Mantener un servicio suficiente de vigilancia para garantizar la seguridad.
- Enviar a la Dirección General de Calidad Ambiental cuanta información adicional le sea requerida en la forma que éste determine.
- Comunicar con anticipación suficiente a la Administración autorizante el cese de las actividades a efectos de su aprobación por la misma.
- No mezclar las diferentes categorías de residuos tóxicos y peligrosos ni éstos con residuos que no tienen la consideración de tóxicos y peligrosos.



- **Envasado, etiquetado, almacenamiento y registro documental:** Se aplican las mismas que para el caso de productor.
- **Admisión / Expedición de residuos**

Documento de control y seguimiento

En su caso, se deberá cumplimentar el documento de control y seguimiento de los residuos, conforme al artículo 36 del Real Decreto 833/1988, de 20 de julio, en el que constarán como mínimo los datos identificadores del productor y de los gestores, y en su caso de los transportistas, así como los referentes al residuo que se transfiere, debiendo tener constancia de tal documento el Órgano competente de la Comunidad Autónoma.

Registro documental

El gestor, incluido el transportista, está obligado, según el Real Decreto 952/1997, de 20 de junio, a llevar un registro comprensivo de todas las operaciones en las que intervenga y en el que figure la procedencia, cantidades, naturaleza, composición y código de identificación de los residuos, fecha de aceptación y recepción de los mismos, tiempo de almacenamiento y fechas, así como las operaciones de tratamiento y eliminación, fechas parámetros y datos relativos a los diferentes procesos y destino posterior de los residuos.

Asimismo, se deberá registrar y conservar las solicitudes de admisión, los documentos de aceptación y los documentos de control y seguimiento.

El gestor deberá mantener tanto la documentación registrada como los registros durante cinco años.

- **Memoria anual de actividades**

Anualmente, y según los artículos 38 y 39 del Real Decreto 833/1988, de 20 de julio, el gestor de residuos tóxicos y peligrosos deberá presentar, antes del 1 de marzo de cada año, ante la Dirección General de Calidad Ambiental, una memoria en la que se indique el origen, la cantidad y características de los residuos gestionados, la procedencia de los mismos, los tratamientos efectuados, el destino posterior, la relación de los que se encuentran almacenados, así como las incidencias relevantes acaecidas el año inmediatamente anterior.

El gestor conservará copia de memoria anual durante un periodo no inferior a cinco años.

- **Seguro de responsabilidad civil**

La empresa autorizada deberá constituir un seguro de responsabilidad civil, que cubra la gestión de residuos peligrosos, según el art. 6 del Real Decreto 833/1988 de 20 de julio. La cuantía fijada para el ejercicio de esta actividad objeto de autorización será actualizada anualmente en el porcentaje de variación que experimente el I.P.C. publicado por el Instituto Nacional de Estadística. Dicha póliza deberá cumplir lo especificado en el art. 6 del Real Decreto 833/1988, de 20 de julio, y el art. 22 de la Ley 10/1998 de Residuos. La empresa deberá presentar a la administración certificado de seguro de responsabilidad civil. La empresa deberá, de acuerdo con lo previsto en el artículo 52.5 de la Ley 1/1995, de 8 de marzo, de Protección del Medio Ambiente de la Región de Murcia, presentar una certificación trienal emitida por Entidad Colaboradora de la Administración.

- **Fianza**

La gestión de residuos tóxicos y peligrosos quedará sujeta a la prestación de una fianza en cuantía suficiente para responder del cumplimiento de todas las obligaciones que se deriven de la actividad, conforme a lo dispuesto en los artículos 27 y 28 del Real Decreto 833/1988, de 20 de julio.

6. PROTECCIÓN DEL SUELO Y DE LAS AGUAS SUBTERRÁNEAS

Repsol Petróleo, S.A. se adecuará a los criterios, requisitos y obligaciones establecidos en la normativa aplicable en materia de suelos contaminados.

Prevención de la contaminación:

- Recogida de fugas y derrames: Los residuos producidos tras una fuga, derrame o un accidente (incendio y consiguiente operaciones de extinción, etc.), así como los residuos procedentes de operaciones de mantenimiento, reparación, limpieza, lavado, etc. de edificios, instalaciones, vehículos, recipientes o cualquier otro equipo o medio utilizado deberán ser controlados, recogidos y gestionados de acuerdo con su naturaleza y se aportará documentación acreditativa de que tal condición ha sido cumplida.
- Control de fugas y derrames: Como sistema pasivo de control de fugas y derrames de materiales contaminantes, residuos y/o lixiviados, la actividad dispondrá de los elementos constructivos necesarios (soleras y cubetos sin conexión directa a red de desagüe alguna, cubiertas, cerramientos, barreras estanca, plan de detección de fugas, etc.), que eviten la dispersión y difusión incontrolada en el medio (aire, agua o suelo) de los contaminantes constituyentes de los residuos. Los materiales que integren tales elementos serán resistentes a las condiciones de trabajo que deban soportar, y compatibles con las características de los materiales y residuos con los que puedan estar en contacto.



Como regla general, en las áreas donde se realice la carga, descarga, manipulación, almacenamiento, u otro tipo de operación con materiales o residuos que puedan trasladar constituyentes contaminantes a las aguas o al suelo, será obligado la adopción de **un sistema pasivo de control de fugas y derrames**. Este sistema constará de:

- Una doble barrera estanca de materiales impermeables y estables física y químicamente para las condiciones de trabajo que le son exigibles (contacto con productos químicamente, enterramiento, humedades, corrosión, paso de vehículos, etc).
- Un sistema de detección de las fugas que se puedan producir.

En estas áreas se impedirá la entrada de las precipitaciones atmosférica. En aquellas áreas donde exista posibilidad de traspasar contaminantes a las aguas o al suelo y que se demuestre la imposibilidad de impedir la entrada de las precipitaciones atmosféricas, se dispondrá de un sistema de detección de fugas y una barrera estanca bajo la solera de dichas áreas.

No se realizará ningún vertido que pueda afectar al suelo o a las aguas subterráneas, sin la correspondiente autorización del órgano competente.

El almacenamiento de productos químicos se hará aplicando las instrucciones técnicas que le sean de aplicación a cada producto. En el plazo de 6 meses, Repsol Petróleo S.A. deberá aportar documentalmente un Plan de remediación del suelo. Se procederá a la estimación de cantidades, así como a la identificación, caracterización de detalle, y consiguiente identificación del destino de los residuos procedentes de esta remediación

Así en el plazo de 6 meses, Repsol Petróleo S.A. aportará el plan de mantenimiento y limpieza de tanques.

7. MEDIDAS A ADOPTAR EN SITUACIONES DISTINTAS DE LAS NORMALES QUE PUEDAN AFECTAR AL MEDIO AMBIENTE.

Se llevarán a cabo todas las medidas necesarias para que quede garantizada la protección del medio ambiente y la salud de las personas ante cualquier situación fuera de la normalidad en cuanto al funcionamiento de las instalaciones.

En las situaciones de fugas, fallos de funcionamiento y paradas temporales, se procederá de acuerdo a los manuales de operación elaborados a tal fin por el promotor, y se dará cuenta al órgano ambiental de los posibles efectos sobre el medio ambiente que se produzcan como consecuencia de estas situaciones anómalas, y las medidas a aplicar para paliar estos efectos. En caso de avería o accidente que implique la emisión de contaminantes, se paralizará la actividad, hasta que se subsanen las deficiencias de las instalaciones, debiendo registrarse la incidencia en los libros de registro correspondientes.

7.1. MEDIDAS DE CONTROL DE LOS RIESGOS INHERENTES A LOS ACCIDENTES GRAVES EN LOS QUE INTERVENGAN SUSTANCIAS PELIGROSAS

La mercantil debe de cumplir con lo establecido en el Real Decreto 1254/1999 por el que se aprueban medidas de control de los riesgos inherentes a los accidentes graves en los que intervengan sustancias peligrosas (modificado por el Real Decreto 119/2005 y Real Decreto 948/2005), así como lo establecido en el Real Decreto 1196/2003, de 19 de septiembre, por el que se aprueba la Directriz básica de protección civil para el control y planificación ante el riesgo de accidentes graves en los que intervienen sustancias peligrosas.

Se cumplirá con el Plan de Emergencia Exterior del Sector Químico del Valle de Escombreras con el objeto prevenir y, en su caso, mitigar los efectos de los Accidentes Mayores que pudieran originarse en el Sector y Zona considerados, limitando sus consecuencias para el hombre, el medio ambiente, los bienes y el patrimonio histórico, artístico y cultural, así como con el Plan Interior de Contingencias por Contaminación Marina Accidental (PICCMA)

7.2. REQUISITOS RELATIVOS A LOS ALMACENES DE PRODUCTOS QUÍMICOS

Se estará a lo dispuesto en el Real Decreto 379/2001, de 6 de abril, por el que se aprueba el Reglamento para el almacenamiento de productos químicos y sus instrucciones técnicas complementarias MIE-APQ1, MIE-APQ2, MIE-APQ3, MIE-APQ4, MIE-APQ5, MIE-APQ6 y MIE-APQ7.

8. INFORMES

El promotor deberá notificar a la Dirección de Calidad Ambiental de la Comunidad Autónoma de la Región de Murcia, una vez al año, los datos sobre las emisiones a la atmósfera y a las aguas de la instalación mediante el Registro de Emisiones y Fuentes Contaminantes (EPER), de acuerdo con el artículo 8.3 de la Ley 16/2002 y de la Decisión 2000/479/CE de 17 de julio de 2000. Se notificarán las sustancias EPER asociadas con la actividad definida en esta autorización ambiental integrada, y cuando proceda, se añadirán los datos relativos a las emisiones al suelo en el Registro Estatal de Emisiones y Fuentes Contaminantes que permita cumplir con las obligaciones de información contenidas en el Reglamento (CE) n° 166/2006 del Parlamento Europeo y del Consejo, de 18 de enero de 2006, relativo al establecimiento de un registro europeo de emisiones y transferencias de contaminantes y por el que se modifican las Directivas 91/689/CEE y 96/61/CE del Consejo(en adelante Reglamento E-PRTR) y Real Decreto 508/2007, de 20 de abril, por el que se regula el suministro de información sobre emisiones del Reglamento E-PRTR y de las autorizaciones ambientales integradas, donde se procederá a la notificación de sustancias PRTR asociadas con la actividad definida en esta autorización ambiental integrada.

Se debe presentar, con periodicidad anual y antes del 1 de marzo de cada año, la Declaración de Medio Ambiente en la que se integrarán los informes que se solicitan en la presente resolución (salvo que se especifique lo contrario) y se relacionarán las incidencias ambientales ocurridas, el estado de funcionamiento de las infraestructuras de depuración, el grado de cumplimiento de los programas de vigilancia ambiental y cualesquiera otros elementos de interés para hacer un seguimiento de las actuaciones de cada empresa respecto al medio ambiente.

Cada tres años a partir de la obtención de la Autorización Ambiental Integrada, la Declaración Anual de Medio Ambiente correspondiente se acompañará de certificado expedido por entidad colaboradora sobre el cumplimiento por parte de la empresa de todos los extremos indicados en esta autorización.



Se debe conservar copia de la información referida a cada Declaración Anual de Medio Ambiente durante un periodo no inferior a cinco años.

9. CIERRE, CLAUSURA Y DESMANTELAMIENTO

En el plazo de seis meses Repsol Petróleo aportará el pertinente proyecto sobre el CIERRE, CLAUSURA Y DESMANTELAMIENTO de las instalaciones objeto de autorización.

Dicho proyecto deberá ser adecuadamente actualizado cada cuatro años, o cuando se prevea la ejecución de modificaciones de carácter relevante y, en todo caso, diez meses antes del inicio de la fase de cierre definitivo de las instalaciones objeto de autorización.

10. PROGRAMA DE VIGILANCIA AMBIENTAL Y OTRAS CONDICIONES

Se seguirá lo establecido con respecto al programa de vigilancia ambiental en cada uno de los apartados anteriores. Se velará por que se cumplan con las prescripciones de esta autorización

La empresa deberá presentar Programa de Vigilancia Ambiental, complementario, junto con el acta de comprobación especificada en el apartado segundo de la propuesta de resolución, que deberá reflejar como mínimo los siguientes aspectos:

1. Obligaciones periódicas de suministro de información a la Administración y planes obligatorios.
2. Controles analíticos y mediciones periódicas marcados por la ley.
3. Frecuencia de las operaciones de gestión ambiental obligatorias (periodicidad de entrega de los residuos a gestor).
4. Frecuencia y periodicidad de la limpieza y mantenimiento de los sistemas e instalaciones correctores.
5. Medidas inmediatas en caso de accidentes. Medios de información a la Administración.
6. Medidas para el cierre, clausura y desmantelamiento.
7. Seguimiento adecuado de las emisiones de vapor de agua y gotículas de las torres de refrigeración y sus posibles efectos además de los parámetros de funcionamiento de las citadas torres, a sí como de las deposiciones de agua y sales en las inmediaciones.
8. Vigilancia y control del suelo y las emisiones al suelo:

OTRAS CONDICIONES

1. Depósitos y tanques existentes: Como resultado de la aplicación del plan de mantenimiento de tanques que deberá presentar ante esta Dirección General, se determinarán las acciones a incluir en dicho Plan y/o actuaciones necesarias a desarrollar por la empresa, así como los plazos en los que deben realizarse, en su caso, para asegurar que los tanques en los que se produzcan fugas o que puedan generar contaminación del suelo o de las aguas queden fuera de servicio.
2. Las aguas de lastre, estarán bajo la normativa MARPOL. Deberán ser registradas documentalmente el origen de las mismas.
3. Almacenamiento del azufre. En el plazo de seis meses a partir de la publicación de la presente autorización, se presentarán detalles del sistema de almacenamiento de azufre, y las operaciones de prevención y control de contaminantes asociadas a dicha sustancia para su aprobación.
4. En relación con el informe de fecha 17 de junio de 2008 de la Dirección General de Ganadería y Pesca de la Consejería de Agricultura y Agua, Repsol Petróleo, S.A. deberá aportar, con el objeto de dar traslado a dicho organismo, los resultados obtenidos por la modelización realizada con motivo de la Evaluación de Impacto Ambiental llevada a cabo por el Ministerio de Medio Ambiente para el proyecto de ampliación de la refinería de Repsol Petróleo, S.A. , donde se concluye que:
 - a. Las concentraciones de contaminantes en la zona donde la pluma alcanza la superficie marina, cumplen con los criterios de calidad en el medio receptor establecidos por la normativa vigente.
 - b. Los efectos sinérgicos del vertido son despreciables debido al alto grado de dilución del efluente, por los que no hay interrelación entre el vertido de Repsol Petróleo, S.A. con otros vertidos existentes en el Puerto de Escombreras.
 - c. Los resultados de las modelizaciones realizadas por el CEDEX, concluyen que se consigue una dilución suficiente para alcanzar los niveles de calidad establecidos para las aguas receptoras, por lo que no se derivan efectos negativos sobre los valores marinos del entorno a consecuencia del vertido de la refinería.
5. A partir de la fecha en la que se otorga la presente autorización, en la medida en que las obras del puerto lo permitan, se iniciarán campañas para la caracterización del estado preoperacional del medio receptor del vertido, con el objeto de poder contar con datos precisos para la localización de los puntos de muestreo, así como del estado inicial del medio, sedimentos y organismos, y ubicación de la pradera de Posidonia.

11.- PRESCRIPCIONES COMPLEMENTARIAS

De modo general, para la efectividad de esta autorización ambiental integrada, Repsol Petróleo, S.A. deberá haber dado cumplimiento en tiempo y forma a lo establecido en el punto 11 "Prescripciones complementarias" de la Resolución de autorización ambiental integrada para el centro refinería Cartagena, en complejo industrial Cartagena, Valle de Escombreras (Expediente 233/06) de fecha 22/04/2008.

Las instalaciones definidas en esta Resolución, en el momento iniciar su actividad productiva, será de aplicación, en el plazo que se indica, las siguientes prescripciones:

Emisiones a la atmósfera

En el plazo de 6 MESES, Repsol Petróleo S.A.:

- Aportará un estudio de agrupamiento de focos emisores y de automatización de los controles de emisiones en los mismos.



- Aportará un estudio de olores con origen las operaciones de la actividad objeto de autorización, en el que se determine las medidas que deben adoptarse para su efectivo control. Especial atención merecerá la posible emisión y control de mercaptanos.

En el plazo de 3 MESES, Repsol Petróleo S.A.:

- Comunicará una cuantificación de emisiones en kg/año de los diferentes contaminantes tanto desde focos puntuales, como desde focos difusos (no puntuales). Identificándose tanto los localizados en procesos productivos, como en instalaciones auxiliares. Especial atención merecerá las operaciones y emisiones asociadas a las antorchas existentes en la actividad. En cualquier caso, como se establece en la normativa vigente, tales emisiones podrán ser reducidas (bien en valores de concentración, bien en valores de flujo o caudal) como resultado de la aplicación de planes de acción derivados de superaciones de los valores límite de calidad del aire establecidos en la legislación aplicable (PM, SO₂, NO_x, O₃, metales, etc.)
- De modo complementario a lo antes expuesto, aportará un proyecto de control, recogida y gestión posterior de fugas de sustancias en fases gaseosa. Su ejecución no sobrepasará los plazos establecidos en (o, en su caso, como consecuencia de) la normativa o planes de acción que les sea de aplicación.

Producción/vertidos de aguas residuales

En el plazo de 3 meses Repsol Petróleo S.A.:

- Aportará un estudio de reducción en origen y gestión diferenciada (a nivel de operación básica) de la producción de aguas residuales y su grado de contaminación con especial referencia al contenido de sustancias persistentes y metales pesados y a las operaciones de osmosis inversa aplicadas.
- La operación de los sistemas de depuración y el conducto de vertido desde tierra a mar de aguas residuales deberá ser tal que evite la entrada y acumulación en la dársena adyacente de sustancias incluidas en la LISTA I y LISTA II de la Directiva 2006/11/CE y la Lista Prioritaria establecida en la Decisión N° 24455/2001/CE.

Como ya se ha indicado, en cualquier caso, los lodos producidos en las operaciones de tratamiento de aguas residuales deberán ser tratados y gestionados de modo separado según su naturaleza y operación en la que son producidos



ANEXO II: ALEGACIONES A LA SOLICITUD DE AUTORIZACIÓN AMBIENTAL INTEGRADA DE LA REFINERÍA DE PETRÓLEO DE REPSOL EN EL VALLE DE ESCOMBRERAS, CARTAGENA

ALEGACIÓN I:

ECOLOGISTAS EN ACCIÓN, REGIÓN MURCIANA, manifiesta lo siguiente:

1. Que las instalaciones de la ampliación de la Refinería de Escombreras se sitúan junto al LIC de la Sierra de la Fausilla, por lo que los efectos de la contaminación de dicha planta terminarán afectando en cierto grado a dicho LIC. Por ello, y dado que a dicho LIC le resulta de aplicación la Directiva Hábitats y especialmente lo establecido en su artículo 6, consideramos que debe realizarse una Evaluación de Repercusiones de la ampliación de la planta sobre el espacio LIC.
2. El panel intergubernamental de expertos en Evolución del Clima de la ONU (ICC) ha reclamado durante 2007 nuevas políticas gubernamentales para la reducción de la contaminación en los próximos 15 años, que van a ser cruciales para frenar el cambio climático. Una de las soluciones propuestas se debe dirigir hacia la reducción de la contaminación de los transportes: reforzar los límites de las emisiones de CO₂ para los vehículos, fomentar los transportes públicos y las formas de transporte no motorizado y aumentar los impuestos sobre la compra de vehículos y carburantes. Además, se debe potenciar la utilización de energías renovables y la instalación de industrias limpias. La construcción o ampliación de una refinería de combustibles fósiles no se sitúa en la línea de reducción de emisiones de CO₂, la cual constituye un objetivo esencial para España en relación con el cumplimiento de nuestras obligaciones internacionales, sino que se sitúa en la línea opuesta, atendiendo a la nueva demanda de carburantes generada y contribuyendo a aumentar los índices de contaminación y dificultando aún más el cumplimiento de los límites de emisión. Consideramos que, frente a las ampliaciones de estaciones de refino de combustibles fósiles como el presente proyecto, desde la administración pública debería potenciarse la instalación en el Valle de Escombreras de industrias y plantas de tratamiento que no contribuyan a aumentar los problemas de emisiones de CO₂.
3. Ecologistas en Acción ha denunciado constantemente todos los meses de 2007 y lo que llevamos de 2008, la presencia de contaminación por partículas PM10 en las instalaciones medidoras del Valle de Escombreras y de las barriadas y centro de Cartagena, según los datos facilitados por la Red de Estaciones Medidoras en la página web oficial de esa Consejería de la Comunidad Autónoma de la Región de Murcia, demandando un plan de vigilancia atmosférica y de control de las emisiones, por lo que la ampliación de esta planta podría agravar todavía más dicho problema de contaminación atmosférica.

Pro todo ello, **ECOLOGISTAS EN ACCIÓN**

SOLICITA:

1. Formar parte del Expediente de AUTORIZACIÓN AMBIENTAL INTEGRADA, así como que se lo comuniquen cuantos informes de otros Organismos y Resoluciones tengan lugar.
2. La realización de un informe de Evaluación de Repercusiones de la ampliación de la planta de refino sobre el LIC de la Sierra de la Fausilla.
3. LA implantación de un Plan de Actuación para la mejora de la calidad del aire, vigilancia y control de la contaminación atmosférica del Valle de Escombreras, Cartagena y poblaciones de alrededor.

RESPUESTA

Con fecha 29 de mayo de 2008, Repsol Petróleo presenta ante esta Dirección General, los argumentos relativos a las alegaciones presentadas por Ecologistas en Acción relativas al proyecto de Ampliación de la Refinería de Cartagena-Proyecto C-10, las cuales se resumen de la siguiente manera:

Con respecto a indicado en las alegaciones en su apartado 2, relativo a la realización de un Informe de Evaluación de Repercusiones de la ampliación de la planta sobre el LIC de la Sierra de la Fausilla, se justifica que, el citado estudio se realizó y formó parte del Estudio de Impacto Ambiental tramitado ante el Ministerio de Medio Ambiente, concretamente en el anexo 9 del citado estudio. Para la elaboración del informe de afecciones se realizaron consultas a la Dirección General del Medio Natural, al Servicio de Protección y Conservación de la Naturaleza y a la Universidad de Murcia.

Con respecto a indicado en las alegaciones en su apartado 3, la relativa a la implantación entre otros, de un Plan de Actuación para la mejora del aire, vigilancia y control de la contaminación atmosférica, etc., se considera al respecto, que desde hace años se viene desarrollando innumerables medidas medioambientales que corresponden a su política de protección del medio ambiente, muchas de ellas relacionadas directamente con la sostenibilidad energética y la mitigación del cambio climático.

En concreto, debe señalarse que la citada solicitud de implantación, debe señalarse que es una actuación que queda fuera del ámbito de responsabilidad de Repsol Petróleo y del alcance medioambiental del proyecto. En este sentido, el Valle de escombreras es un área industrial ya consolidada con otras muchas industrias establecidas.

No obstante, Repsol Petróleo viene colaborando con la Administración Regional en el Mantenimiento de la Red de Vigilancia de la Contaminación Atmosférica y también ha participado, económica y técnicamente, en el desarrollo del denominado Proyecto ARIES, de medición y predicción de la calidad del aire en base a datos de actividad y modelos de emisión/inmisión. Es por ello, que se entiende que en este plan ya está cubierto suficientemente con los planes y medidas establecidas.