



DIBUJO TÉCNICO

EJERCICIO Nº 1

Inscribe en una circunferencia de radio 45mm un decágono regular convexo y los estrellados o estrellado posibles. Determina después, la media razón del lado del polígono estrellado Γ_{10} , e indicar con qué medida del decágono se corresponde.

Criterios de Calificación:

Dibujar el decágono convexo.....2 puntos

Dibujar el estrellado o estrellados....3 puntos

Calcular la media razón de Γ_{10}2 puntos

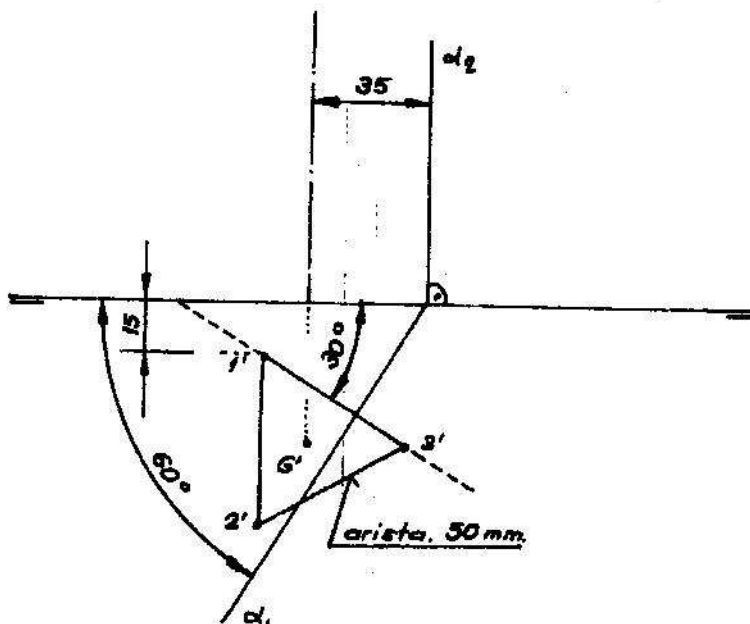
Indicar la correspondencia de Γ_{10} 2 puntos

Limpieza, precisión1 punto

EJERCICIO Nº 2

Dibujar un tetraedro regular con una cara $1'-2'-3'$ apoyada el plano horizontal de proyección (ver datos de posición de vértices y de aristas). La arista del tetraedro mide 50mm. A partir de la arista obtener la altura H del poliedro.

Determinar en proyecciones y verdadera magnitud, la sección interceptada en el tetraedro por el plano α (α_1 - α_2) perpendicular al horizontal (ver datos de situación)



Criterios de Calificación

Dibujar el poliedro.....3 puntos

Dibujar las secciones

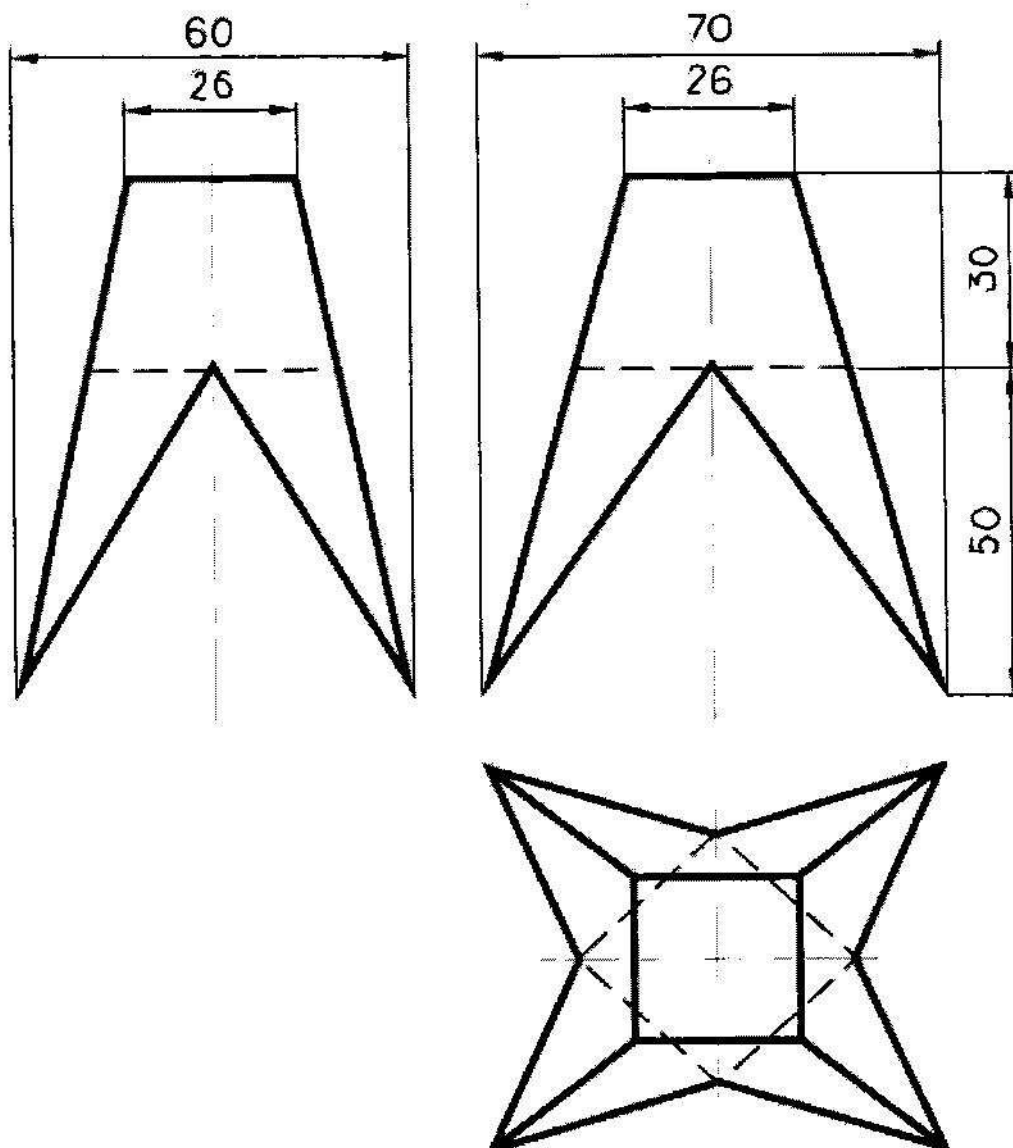
En proyección.....3 punto



En verdadera magnitud...3 puntos
Limpieza, precisión.....1 punto

EJERCICIO N°3

Realizar la perspectiva isométrica de la pieza que se da. Trabajar sin coeficiente de reducción (Dibujo Isométrico). El croquis que se proporciona no está realizado a escala. Escala de trabajo $E=1/1$



Criterios de Calificación

Interpretación correcta y buena posición de la pieza.....6 puntos
Encaje correcto, paralelismo etc.....3 puntos
Limpieza y precisión.....1 punto