



Región de Murcia
Consejería de Medio Ambiente, Mar Menor,
Universidades e Investigación

Dirección General de Medio Ambiente

AUTORIZACIONES AMBIENTALES SECTORIALES RESOLUCIÓN

Expediente: AAS20220051

UNIÓN AMBIENTAL, S.L.

DATOS DE IDENTIFICACIÓN

Nombre:	UNIÓN AMBIENTAL, S.L.	NIF/CIF:	B30926315
		NIMA:	3020140640

DATOS DEL CENTRO DE TRABAJO

Domicilio:	Pol. Ind. Los Camachos. Calle Uranio, 1
Población:	30369 Cartagena
Actividad:	Fragmentación de envases metálicos.

Visto el expediente nº **AAS20220051** instruido a instancia de **UNIÓN AMBIENTAL, S.L.**, se emite la presente resolución de conformidad con los siguientes

ANTECEDENTES DE HECHO

PRIMERO. Con fecha 18/07/2022 y número de registro: 202290000385248 el interesado aporta documentación para la tramitación de una Autorización Ambiental Sectorial con Evaluación de Impacto Ambiental Simplificada, de una instalación de gestión y tratamiento de residuos peligrosos y no peligrosos.

SEGUNDO. Con fecha 15/09/2022 el Servicio de Gestión y Disciplina Ambiental emite informe de requerimiento de diferentes aspectos que era necesario aclarar para continuar con el trámite, y donde además se expresa la necesidad de presentación de un informe complementario o caracterización analítica del suelo, ante determinados indicios la posible afección o no de los suelos del emplazamiento en cuestión.

TERCERO. Con fecha 10/11/2022, el interesado aporta documentación en relación al requerimiento anterior, adjuntando un informe de respuesta al requerimiento, un informe de notificación de adjudicación de la parcela, y un informe de caracterización de suelos, además aportan de nuevo el documento ambiental (versión julio de 2022 con modificación aunque mantiene la misma fecha).

CUARTO. Con fecha 16/02/2023, se aporta documentación complementaria, consistente en dos documentos que se corresponden a planos de la fragmentadora, y del almacenamiento exterior, además aportan de nuevo el documento ambiental (versión julio de 2022).

18/04/2023 16:14:13

MARIN ARNALDOS, FRANCISCO

Esta es una copia auténtica imprimible de un documento electrónico administrativo archivado por la Comunidad Autónoma de Murcia, según artículo 27.3.c) de la Ley 39/2015. Los firmantes y las fechas de firma se muestran en los recuadros. Su autenticidad puede ser contrastada accediendo a la siguiente dirección: <https://sede.carm.es/verificardocumentos> e introduciendo el código seguro de verificación (CSV) CARM-4f219ad6-ddf8-7126-3a5c-0050569b6280





Región de Murcia
Consejería de Medio Ambiente, Mar Menor,
Universidades e Investigación

Dirección General de Medio Ambiente

QUINTO. Con fecha 9/03/2023 el Servicio de Gestión y Disciplina Ambiental emite un nuevo informe de requerimiento al interesado para aclaración de ciertos aspectos de la documentación presentada hasta la fecha.

SEXTO. Con fecha 23/03/2023 y número de registro: 202390000255096 el interesado aporta documentación para la tramitación de una Autorización Ambiental **Sectorial sin Evaluación de Impacto Ambiental Simplificada**. En esta ocasión el interesado aporta documentación para la realización de un proyecto para la actividad consistente solo en una fragmentadora de envases metálicos, y que solo realizará operaciones de tratamiento a residuos no peligrosos (solo residuos de envases metálicos) en la misma ubicación que el proyecto solicitado inicialmente.

SÉPTIMO. El 14 de abril de 2023 el Servicio de Gestión y Disciplina Ambiental formula Propuesta de resolución favorable a la concesión de la autorización sectorial con sujeción al Informe Técnico-Anexo de Prescripciones Técnicas de 12 de abril de 2023 adjunto a la misma.

La Propuesta de resolución se notificó a la mercantil el 14 abril de 2023, para cumplimentar el trámite de audiencia al interesado.

OCTAVO. El 16 de abril de 2023, la mercantil ha presentado escrito solicitando la continuidad del expediente.

FUNDAMENTOS DE DERECHO

Primero. A la instalación/actividad objeto de la solicitud de autorización le es de aplicación el régimen de las "autorizaciones ambientales sectoriales" recogido en los artículos 45 y 46 de la *Ley 4/2009, de 14 de mayo, de Protección Ambiental Integrada*; debiendo tenerse en cuenta además la legislación estatal básica en materia de evaluación ambiental, residuos, calidad del aire y emisiones a la atmósfera, y demás normativa ambiental que resulte de aplicación.

Segundo. De acuerdo con lo establecido en la *Ley 7/2022, de 8 de abril, de residuos y suelos contaminados para una economía circular* y en el *Real Decreto 1055/2022, de 27 de diciembre, de envases y residuos de envases*.

Tercero. Conforme a lo dispuesto en el Art. 88 de la *Ley 39/2015 de 1 de octubre, del Procedimiento Administrativo Común de las Administraciones Públicas*.

Cuarto. En ejercicio de las competencias atribuidas a la Dirección General de Medio Ambiente por *Decreto nº 9/2023, de 23 de enero, por el que se establecen los Órganos Directivos de la Consejería de Medio Ambiente, Mar Menor, Universidades e Investigación, y al Jefe de Servicio de Gestión y Disciplina Ambiental mediante Desempeño de funciones de 20 de diciembre de 2022*.

18/04/2023 16:14:13

MARIN ARNALDOS, FRANCISCO

Esta es una copia auténtica imprimible de un documento electrónico administrativo archivado por la Comunidad Autónoma de Murcia, según artículo 27.3.c) de la Ley 39/2015. Los firmantes y las fechas de firma se muestran en los recuadros. Su autenticidad puede ser contrastada accediendo a la siguiente dirección: <https://sede.carm.es/verificardocumentos> e introduciendo el código seguro de verificación (CSV) CARM-4f23ad6-efd8-7726-3a5c-0050569b6280





Vistos los antecedentes mencionados, las disposiciones citadas y las demás normas de general aplicación, formulo la siguiente

RESOLUCIÓN

PRIMERO. Autorización.

Conceder a **UNIÓN AMBIENTAL, S.L.** con CIF, B30926315 Autorización Ambiental Sectorial, en las instalaciones situadas en Pol. Ind. Los Camachos. Calle Uranio, 1, en el término municipal de Cartagena; con sujeción a las condiciones previstas en el proyecto y demás documentación presentada y a las establecidas en el ANEXO DE PRESCRIPCIONES TÉCNICAS DE 12 de abril de 2023, adjunto a esta Resolución. Las condiciones fijadas en el Anexo prevalecerán en caso de discrepancia con las propuestas por el interesado.

La presente autorización conlleva las siguientes intervenciones administrativas:

- Autorización de instalación de tratamiento de residuos no peligrosos
- Productor de menos de 10 t/año de residuos peligrosos
- Autorización de actividad potencialmente contaminadora de la atmósfera (Grupo B)
- Pronunciamiento sobre el informe preliminar como actividad potencialmente contaminante del suelo.

SEGUNDO. Salvaguarda de derechos y exigencia de otras autorizaciones y licencias.

Esta Autorización se otorga salvando el derecho a la propiedad, sin perjuicio de terceros y no exime de las demás autorizaciones y licencias que resulten exigibles para el ejercicio de la actividad, como la licencia municipal de obra y actividad; por lo que no podrá realizarse lícitamente sin contar con las mismas.

TERCERO: Inicio de la actividad y cumplimiento de las condiciones ambientales impuestas por la Autorización.

Una vez obtenida la autorización ambiental sectorial y concluida la instalación y montaje, antes de iniciar la explotación, el titular de la instalación deberá COMUNICAR la fecha prevista para el inicio de la fase de explotación al Órgano Ambiental Autonómico.

El apartado **C**, del Anexo de Prescripciones Técnicas de 12 de abril de 2023 recoge la documentación obligatoria de competencia autonómica que deberá presentar ante la Dirección General de Medio Ambiente.

En el plazo de dos meses desde el inicio de actividad, el titular de la instalación deberá ACREDITAR el CUMPLIMIENTO de las condiciones de la AUTORIZACIÓN, aportando





un informe emitido por Entidad de Control Ambiental para verificar ante el órgano competente autonómico el cumplimiento de las condiciones ambientales impuestas en la Autorización, conforme a lo señalado en el citado apartado C.

Se podrá iniciar la actividad tan pronto se hayan realizado las comunicaciones anteriores de manera completa.

Tanto la Dirección General competente como el Ayuntamiento, cada uno en las materias de su competencia respectiva, deberán realizar comprobación administrativa de las condiciones impuestas.

CUARTO.- Deberes del titular de la instalación.

De acuerdo con el artículo 12 de la Ley 4/2009, de 14 de mayo, de protección ambiental integrada, los titulares de las instalaciones y actividades sujetas a autorización ambiental autonómica o a licencia de actividad deberán:

- a) Disponer de las autorizaciones ambientales correspondientes y/o la licencia de actividad, mediante su obtención a través de los procedimientos previstos en esta ley o por transmisión del anterior titular, debidamente comunicada; y cumplir las condiciones establecidas en las mismas.
- b) Cumplir las obligaciones de control y suministro de informaciones previstas por esta ley y por la legislación sectorial aplicable, así como las establecidas en las propias autorizaciones ambientales autonómicas o en la licencia de actividad.
- c) Costear los gastos originados por el cumplimiento de las condiciones establecidas en las autorizaciones ambientales autonómicas o en la licencia de actividad, y de las obligaciones de prevención y control de la contaminación que le correspondan de acuerdo con las normas ambientales aplicables.
- d) Comunicar al órgano competente para otorgar las autorizaciones ambientales autonómicas o la licencia de actividad las modificaciones sustanciales que se propongan realizar en la instalación, así como las no sustanciales con efectos sobre el medio ambiente.
- e) Informar inmediatamente al órgano competente para otorgar las autorizaciones ambientales autonómicas o la licencia de actividad de cualquier incidente o accidente que pueda afectar al medio ambiente.
- f) Prestar la asistencia y colaboración necesarias a quienes realicen las actuaciones de vigilancia, inspección y control.
- g) Cumplir cualesquiera otras obligaciones establecidas en las disposiciones que sean de aplicación.

QUINTO. Duración y renovación de la autorización.

La Autorización ambiental sectorial se otorgará por un plazo de ocho años, a contar desde la fecha de firma de la resolución por la que ésta se concede, transcurrido el cual se renovará de acuerdo con el artículo 33.10 de la Ley 7/2022, de 8 de abril, de residuos y suelos contaminados para una economía circular.





SEXTO. Modificaciones en la instalación.

Con arreglo al artículo 22 de la *Ley de Protección Ambiental Integrada* en su redacción dada por la *Ley 10/2018, de 9 de noviembre, de aceleración de la Transformación del Modelo Económico Regional para la Generación de Empleo Estable de Calidad*, el titular de la instalación deberá comunicar al órgano competente para otorgar la autorización ambiental autonómica las modificaciones que pretenda llevar a cabo, cuando tengan carácter sustancial, y las no sustanciales que puedan afectar al medio ambiente.

A fin de calificar la modificación de una instalación como sustancial en el caso de actividades sometidas a autorización ambiental integrada, resultará de aplicación lo establecido en la legislación básica estatal.

Para las instalaciones de tratamiento de residuos, no se considerarán modificaciones sustanciales:

- Aquellas que supongan una modificación de maquinaria o equipos pero no impliquen un proceso de gestión distinto del autorizado.
- Las que supongan el tratamiento de residuos de características similares a los autorizados, siempre que no impliquen un incremento de capacidad superior al 25 por 100 en la capacidad de gestión de residuos no peligrosos o procesos de gestión distintos de los autorizados.

Si se solicita autorización para una modificación sustancial con posterioridad a otra u otras no sustanciales, deberán examinarse conjuntamente todas las modificaciones no sustanciales previas junto con la sustancial que se pretenda.

Cuando el titular de la instalación considere que la modificación que se comunica no es sustancial, podrá llevarla a cabo siempre que el órgano competente para otorgar la autorización ambiental autonómica no manifieste lo contrario en el plazo de un mes.

Cuando la modificación proyectada sea considerada por el propio titular o por el órgano competente de la Comunidad Autónoma como sustancial, esta no podrá llevarse a cabo en tanto no sea otorgada una nueva autorización ambiental autonómica.

La nueva autorización ambiental autonómica que se conceda sustituirá a la anterior, refundiendo las condiciones impuestas originariamente para el ejercicio de la actividad y aquellas que se impongan como consecuencia de la modificación sustancial de la instalación.

SÉPTIMO. Revocación de la autorización.

Esta autorización podrá ser revocada en cualquier momento, previa audiencia del interesado, por incumplimiento de las condiciones establecidas en la misma o de los requisitos legales establecidos para el ejercicio de la actividad.

OCTAVO. Transmisión de la propiedad o de la titularidad de la actividad.

Conforme a lo establecido en el artículo 33.1 de la Ley 7/2022, de 8 de abril, de residuos y suelos contaminados para una economía circular, la transmisión de la autorización estará sujeta a la previa comprobación, por la autoridad competente, de que las





operaciones de tratamiento de residuos y las instalaciones en que aquéllas se realizan cumplen con lo regulado en esta Ley y en sus normas de desarrollo.

Para la transmisión de la titularidad de la autorización ambiental autonómica, será necesaria comunicación dirigida por el adquirente al órgano competente para el otorgamiento de la autorización ambiental única, en el mes siguiente a la transmisión del negocio o actividad, asumiendo expresamente todas las obligaciones establecidas en la autorización y cuantas otras sean exigibles de conformidad con la legislación estatal y autonómica de aplicación, declarando bajo su responsabilidad que no se han producido modificaciones en la actividad autorizada que requieran nueva autorización, y acreditando el título de transmisión del negocio o actividad y el consentimiento del transmitente en el cambio de titularidad de la autorización ambiental autonómica, salvo que ese consentimiento esté comprendido inequívocamente en el propio título.

La comunicación podrá realizarla el propio transmitente, para verse liberado de las responsabilidades y obligaciones que le corresponden como titular de la autorización.

La transmisión de la titularidad de la autorización surtirá efectos ante la Administración desde la comunicación completa mencionada en el apartado anterior, quedando subrogado el nuevo titular en los derechos, obligaciones y responsabilidades del titular anterior.

Sin perjuicio de las sanciones que resulten aplicables, si el órgano competente tiene noticia de la transmisión del negocio o actividad sin que medie comunicación, requerirá al adquirente para que acredite el título de transmisión y asuma las obligaciones correspondientes en el plazo de un mes, aplicándose, en caso de ser desatendido el requerimiento, las consecuencias establecidas para las actividades no autorizadas.

NOVENO. Transmisión de derechos sobre fincas en las que se haya realizado alguna actividad de las potencialmente contaminantes del suelo.

El titular de la actividad, en cuanto que se trata de una actividad potencialmente contaminante del suelo, está obligado a declarar tal circunstancia en las escrituras públicas que documenten la transmisión de derechos sobre la finca, que se hará constar en el Registro de la Propiedad por nota al margen de la inscripción a que tal transmisión dé lugar, conforme a lo establecido en el artículo 8 del Real Decreto 9/2005, de 14 de enero, que establece la relación de actividades potencialmente contaminantes del suelo y en el artículo 98.3 de la Ley 7/2022, de 8 de abril, de residuos y suelos contaminados para una economía circular.

DÉCIMO. Condiciones al cese temporal o definitivo de la actividad –total o parcial-

El titular de la instalación deberá comunicar al órgano ambiental –con una antelación mínima de seis meses- el cese total o parcial de la actividad, y cumplir lo establecido en el apartado **B.7. PRESCRIPCIONES PARA EL CLAUSURA, DESMANTELAMIENTO Y CESE TEMPORAL DE LA ACTIVIDAD.**

UNDÉCIMO. Legislación sectorial aplicable.

Para todo lo no especificado en esta autorización, el ejercicio de la actividad se sujetará a las condiciones establecidas por la normativa ambiental sectorial, y en particular en





Región de Murcia
Consejería de Medio Ambiente, Mar Menor,
Universidades e Investigación

Dirección General de Medio Ambiente

materia de residuos, vertidos, contaminación atmosférica, ruido o contaminación del suelo.

DUODÉCIMO. Notificar la presente resolución al solicitante, con indicado de lo establecido en los artículos 121 y 122 de la Ley 39/2015, de 1 de octubre, LPAC. La notificación se hará extensiva al Ayuntamiento en cuyo término se encuentra la instalación.

EL DIRECTOR GENERAL DE MEDIO AMBIENTE
Francisco Marín Arnaldos

18/04/2023 16:14:13

MARIN ARNALDOS, FRANCISCO

Esta es una copia auténtica imprimible de un documento electrónico administrativo archivado por la Comunidad Autónoma de Murcia, según artículo 27.3.c) de la Ley 39/2015. Los firmantes y las fechas de firma se muestran en los recuadros. Su autenticidad puede ser contrastada accediendo a la siguiente dirección: <https://sede.carm.es/verificardocumentos> e introduciendo el código seguro de verificación (CSV) CARM-4f2f29ad6-6dd8-726-3a5c-0050569b6280





AUTORIZACIÓN AMBIENTAL SECTORIAL ANEXO PRESCRIPCIONES TÉCNICAS

Expediente:	AAS 2022 0051		
DATOS DE IDENTIFICACIÓN			
Razón Social:	UNIÓN AMBIENTAL, S.L.	CIF:	B-30.926.315
Domicilio social:	AVDA. REINA VICTORIA, 13 – 7B, Código Postal: 30.204, Cartagena		
Domicilio del centro de trabajo a autorizar	Pol. Ind. Los Camachos. Calle Uranio, 1 – 30.369 Cartagena		
CATALOGACIÓN DE LA ACTIVIDAD			
Actividad principal:	Fragmentación de envases metálicos	CNAE 2009:	38.21

A. DESCRIPCIÓN DE LA ACTIVIDAD

B. COMPETENCIAS AMBIENTALES AUTONÓMICAS

El Anexo de Prescripciones Técnicas relativo a las Competencias Ambientales Autonómicas Autorizaciones o pronunciamientos ambientales:

- Autorización de instalación tratamiento de residuos no peligrosos
- Productor de menos de 10 t/año de residuos peligrosos.
- Autorización de Actividad Potencialmente Contaminadora de la Atmósfera. (Grupo B).
- Pronunciamiento sobre el informe preliminar como actividad potencialmente contaminantes del suelo

C. DOCUMENTACIÓN PREVIA OBLIGATORIA DE COMPETENCIA AUTONÓMICA AL INICIO DE ACTIVIDAD..





PARTE A. DESCRIPCIÓN DE LA ACTIVIDAD

A.1. DATOS GENERALES DE LA INSTALACIÓN

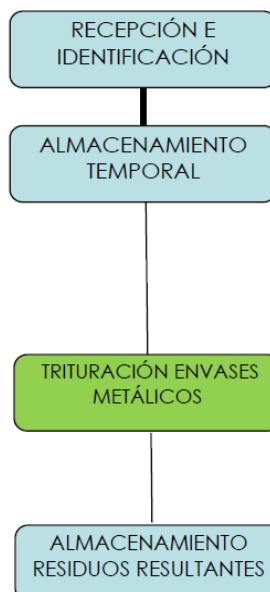
Expediente	AAS 2022 0051
Titular	UNIÓN AMBIENTAL, S.L.
Ubicación	Pol. Ind. Los Camachos. Calle Uranio, 1 – 30.369 Cartagena
Referencia catastral	1790304XG8619S0001XB
Coordenadas U.T.M. (ETRS89):	X: 681.548 ; Y: 4.168.796

A.2. DESCRIPCIÓN DEL PROYECTO

Según la documentación técnica obrante en el expediente, la mercantil UNIÓN AMBIENTAL, S.L, pretende desarrollar la actividad de una planta de fragmentación de **RESIDUOS NO PELIGROSOS, en concreto de envases metálicos**. El emplazamiento es en una parcela situada en a ubicar en el Polígono Industrial de Los Camachos, en el municipio de Cartagena y con referencia catastral 1790304XG8619S0001XB.

El proceso es el almacenamiento temporal de los envases metálicos recibidos, su trituración y posterior almacenamiento para su venta a gestor final para su valorización. Los residuos de entrada coinciden por tanto con los de salida menos pequeñas mermas de impurezas que puedan llevar los envases triturados.

El esquema general del proceso realizado en esta instalación es el siguiente:



La parcela 1790304XG8619S0001XB, según catastro tiene una superficie de 4.967m² y se localiza en el polígono industrial de los Camachos del término municipal de Cartagena. El acceso a la parcela se realiza desde la carretera CT-32 tomando la salida 4 dirección RM-F41. Se continúa por la carretera F-37 hasta llegar al polígono industrial Los Camachos.



Localización

El interesado señalaba que adquirió dicho terreno por compra en una subasta pública realizada por la Agencia Tributaria Española, y, tal y como se observa en las ortofotos aéreas, en dicha parcela existían embarcaciones y otros materiales por lo que ante la sospecha de una posible contaminación de dicha parcela, en los tramites iniciales tras la solicitud de autorización de instalación en esa ubicación desde esta Dirección General se requirió la comprobación inicial de la no existencia de residuos en la parcela solicitada y un informe de caracterización del suelo para conocer la posible afección o no de los suelos ante determinados indicios de contaminación. Dicho informe fue entregado y una vez comprobada su validez y la no existencia de contaminación significativa en el emplazamiento se prosiguió con el trámite.



Parcela catastral superpuesta en la ortofoto aerea.



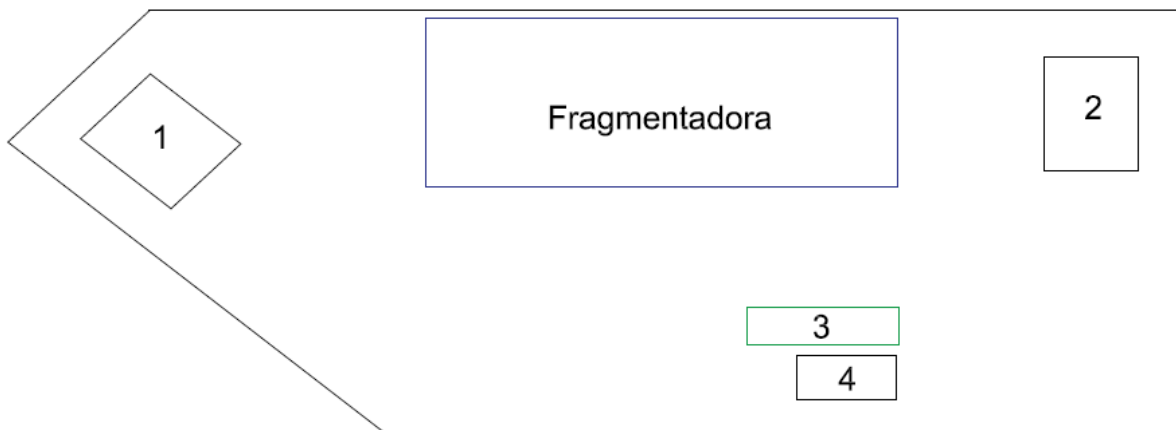


A.3. INSTALACIONES Y EQUIPOS

La industria se ubicará en esta parcela con 4.967 m² de forma irregular actualmente sin ninguna edificación. Todas las edificaciones proyectadas se describen a continuación. Toda la parcela contará con **suelo hormigonado tanto las zonas cubiertas como el patio exterior.**

En dicha parcela las superficies ocupadas para la instalación descrita en la presente autorización consistirán en las siguientes:

Denominación	Superficie (m ²)
Nave almacenamiento recepción material	120
Nave almacenamiento recepción material	120
Caseta control-oficinas	53
Fragmentadora	900
Bascula	64
Zonas de paso	3.710
Superficie total	4.967



1. NAVE RECEPCIÓN DE MATERIAL
2. NAVE ALMACENAMIENTO PRODUCTO TRITURADO
3. BÁSCULA
4. CASETA DE CONTROL

Distribucion en planta.



Se ha proyectado la construcción de **2 naves** de almacenamiento temporal para los envases metálicos antes y después de la trituración que se llevará a cabo en dicha instalación. A continuación se describen dichas naves:

- **Naves:**

La edificación proyectada se compone de dos naves de almacenamiento, completamente diáfanas, de forma rectangular, con dimensiones y características constructivas idénticas:

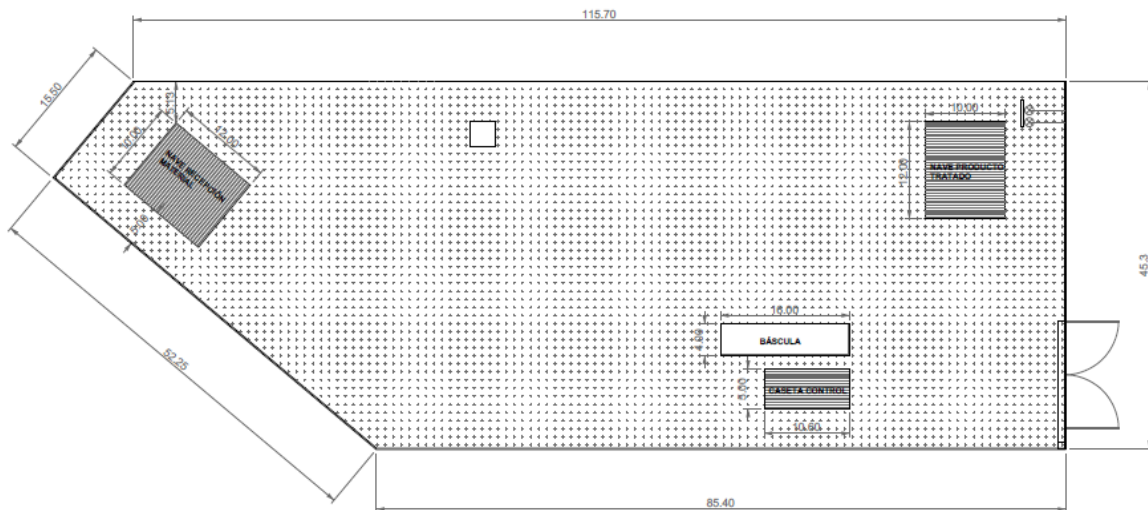
- ✓ NAVE de RECEPCION DE MATERIAL
- ✓ NAVE de RESIDUO TRATADO

Las volumetrías de las naves son de 10,00 metros de ancho por 12,00 metros de largo, con una altura de 8,00 metros.

Se realiza una cimentación directa a base de zapatas aisladas y correas de atado, ejecutadas "in situ", que reciben la acción de los pilares.

Las estructuras de las naves están compuestas por pórticos de pilares y vigas de acero, quedando resueltas las uniones con soluciones soldadas y/o atornilladas. Los cerramientos verticales se realizarán mediante el uso de placas de chapa grecada metálica y la cubierta se realizará con un tejado a dos aguas, con chapa de acero prelacada sobre estructura metálica. La evacuación de las aguas de lluvia se produce por escorrentía.

En una de las naves se almacenarán los residuos previos a su fragmentación, en la otra nave se almacenarán los residuos resultantes del proceso de trituración en contenedores metálicos separando los metales féreos de los metales no féreos



Detalle de las edificaciones en la distribución en planta

Además existirá una **caseta de control**, que consistirá en un edificio prefabricado de 53 m² donde se ubicarán las oficinas y aseos. También en dicha parcela se ubicará una **báscula** de 64 m².

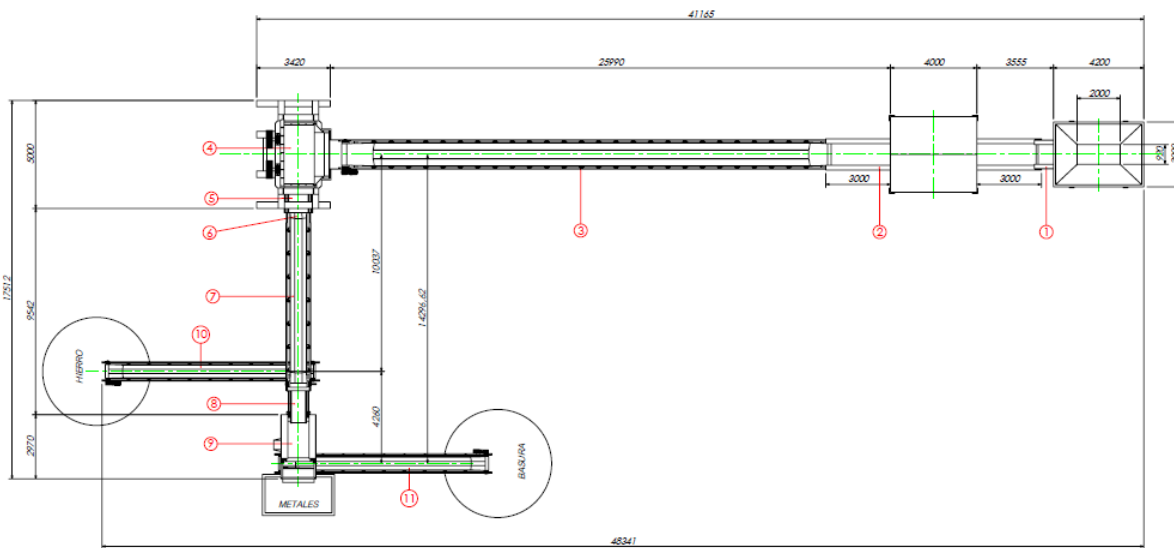
La maquinaria necesaria para el desarrollo de la actividad según la documentación presentada por el interesado será la siguiente:

(En el listado a continuación, se contempla la denominación de la maquinaria y la potencia correspondiente)



- Alimentador vibrante 4,4 Kw.
- Cinta triaje 5,60 Kw
- Cinta alimentación molino 14,91 Kw.
- Molino
- Alimentador salida molino 4,4 Kw.
- Tambor magnético
- Cinta alimentación Foucault 8,95 Kw.
- Alimentador Foucault
- Foucault
- Saluda de metales ferrosos 4,10 Kw.
- Salida resto 4,10 Kw.
- Báscula de gran tonelaje 1,2 Kw.
- Pala cargadora
- Grúa pulpo
- **Fragmentadora:**

Respecto a las especificaciones de la fragmentadora a instalar, a continuación se detallan ciertas características de la misma:



Detalle de las edificaciones en la distribución en planta

La fragmentadora se instalará al aire libre sobre suelo hormigonado para facilitar el tránsito de vehículos. Dicha fragmentadora consta de un molino de trituración que supone una fuente de emisión de contaminación. Dicho molino tal y como se describe en la documentación aportada por el interesado es un elemento que se encuentra cerrado, y además, la cinta de alimentación a dicho molino se encuentra carenada. Las prescripciones en materia de emisiones atmosféricas derivadas de la fragmentadora se detallarán en el apartado correspondiente.





A.4. PROCESOS (ALMACENAMIENTO, VALORIZACIÓN DE RESIDUOS)

Según lo establecido en la documentación aportada por la mercantil, en esta instalación se van a realizar operaciones de valorización de residuos mediante la realización de diferentes operaciones que según el Anexo II de la *Ley 7/2022, de 8 de abril, de residuos y suelos contaminados para una economía circular*, se pueden clasificar como: **R12 y R13. A continuación estas operaciones son clasificadas en función de la codificación que establece la Ley 7/2022, de 8 de abril, de residuos y suelos contaminados para una economía circular:**

Operación de valorización según anexo II de la <i>Ley 7/2022 de 8 de abril, de residuos y suelos contaminados para una economía circular</i> ,	
R12	Intercambio de residuos para someterlos a cualquiera de las operaciones enumeradas de R1 a R11. Quedan aquí incluidas operaciones previas a la valorización, incluido el tratamiento previo, previas a cualquiera de las operaciones enumeradas de R1 a R11.
R1201	Clasificación de residuos
R 1203	Tratamiento mecánico- Trituración
R13	Almacenamiento de residuos en espera de cualquiera de las operaciones numeradas de R1 a R12 (excluido el almacenamiento temporal, en espera de recogida, en el lugar donde se produjo el residuo).
R1302	Almacenamiento de residuos, en el ámbito del tratamiento.

A.4.1. Operaciones de clasificación, trituración y almacenamiento temporal de **residuos NO peligrosos**

La mercantil UNIÓN AMBIENTAL, S.L, pretende desarrollar la actividad de una planta de fragmentación de **RESIDUOS NO PELIGROSOS, en concreto de envases metálicos.**

El proceso consiste en:

- el **ALMACENAMIENTO TEMPORAL** de los envases metálicos recibidos **DENTRO DE LA NAVE DE RECEPCION**,
- su posterior trituración en LA FRAGMENTADORA que está ubicada en exterior
- y por último, **ALMACENAMIENTO TEMPORAL DENTRO DE LA NAVE DE RESIDUO TRATADO.**

Los residuos de entrada coinciden por tanto con los de salida menos pequeñas mermas de impurezas que puedan llevar los envases triturados.

Las operaciones de proceso de los residuos NO PELIGROS (ENVASES METALICOS) de manera general seguirán el siguiente proceso:

CONTROL DE ENTRADA:

Los diferentes residuos son trasladados desde transportistas autorizados o vehículos propios hasta el centro. La carga es previamente inspeccionada antes de su aceptación y pesada en báscula para determinar su peso exacto. En ese momento se emite un documento de control dónde figuran los datos del transportista autorizado, peso de la carga, código LER, fecha de entrada al margen del documento, ticket o factura que el transportista expida con la aceptación del residuo en el centro.

ALMACENAMIENTO:

Los residuos se almacenarán en las zonas habilitadas de acuerdo con la clasificación que se describe más adelante.





FRAGMENTACIÓN:

Se instalará una planta fragmentadora para el tratamiento de los envases, principalmente latas procedentes de las plantas de recogida selectiva. El esquema de la fragmentadora se muestra en el siguiente diagrama de proceso:

Las operaciones de fragmentación de los residuos metálicos de manera general seguirán el siguiente proceso:

✓ **ALIMENTACIÓN:**

Los residuos metálicos se introducen en un alimentador vibrante que separa las balas en las que vienen compactados.

✓ **TRIAJE:**

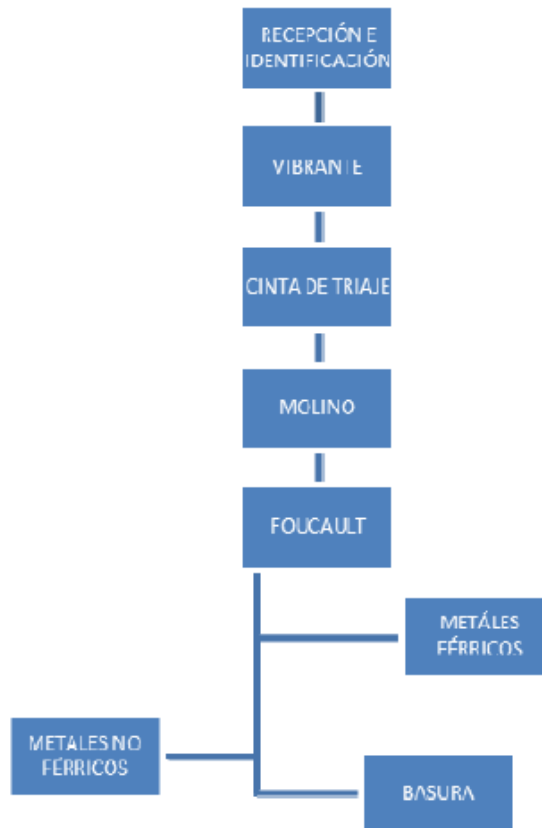
Tras la separación los residuos pasan por una cinta de triaje donde manualmente se separan las fracciones grandes de residuos no metálicos.

✓ **TRITURACIÓN:**

Tras el triaje una cinta transportadora alimenta el molino de trituración al final del cual hay una mesa vibrante magnética que separa los metales del resto.

✓ **FOUCAULT:**

A la salida de la mesa vibrante una cinta transportadora alimenta al separador por corrientes de Foucault que utilizando fuerzas magnéticas de alta resistencia repelen y expulsan metales no ferrosos.



EXPEDICIÓN:

Tras las operaciones anteriores, una vez clasificados en sus diferentes áreas, transportistas autorizados retiran periódicamente los residuos desde sus diferentes áreas hacia otros centros de gestión y/o vertederos autorizados, previo pesado, control y trazado documental de los residuos previo a la aceptación de los mismos.





A.4.1.1.1 Residuos admisibles/gestionados

Inicialmente se consideran **admisibles los siguientes residuos no peligrosos:**

Código LER ⁽¹⁾	Identificación del residuo	Tipo de tratamiento ⁽²⁾	Cantidad prevista t/año
15 01 04	Envases metálicos	R1201	4.950
		R1203	
		R1302	

La relación de residuos admisibles inicialmente, podrá ser modificada por la Dirección General de Medio Ambiente, previa solicitud debidamente documentada, en la que se justifique que los residuos objeto de modificación cumplen, con los siguientes requisitos:

- En general, los residuos deberán venir clasificados desde su lugar de producción.
- Se identificarán los productores y cantidades de tales residuos.
- En el caso de residuos procedentes de otras comunidades autónomas, además del cumplimiento de los apartados anteriores, solo podrán ser admitidos aquellos traslados de residuos para los que la Dirección General no se haya opuesto, según lo establecido en *Ley 7/2022, de 8 de abril, de residuos y suelos contaminados para una economía circular, y en el Real Decreto 553/2020 de 2 de junio por el que se regula el traslado de residuos en el interior del territorio del Estado*. En cualquier caso, su admisión será de carácter temporal, quedando dicho periodo de admisión fijado mediante Resolución de la Dirección General de Medio Ambiente.
- Que se disponga de capacidad suficiente de tratamiento y/o almacenamiento.

A.4.1.1.2 Residuos no admisibles

En general, no serán admitidos los residuos de diferente origen y naturaleza a los definidos como admisibles en esta autorización y que han sido especificados en cada subproceso.

A.4.1.1.3 Residuos resultantes

De las operaciones realizadas, se pueden obtener los siguientes residuos:

Los residuos de entrada coinciden por tanto con los de salida menos pequeñas mermas de impurezas que puedan llevar los envases triturados.

Código LER ⁽¹⁾	Identificación del residuo	Cantidad prevista t/año	Tipo de almacenamiento y capacidad ⁽²⁾	Destino
19 12 03	Metales no féreos	4.950	NC (120 m ²) Contenedores metálicos	Gestor autorizado
19 12 02	Metales féreos			Gestor autorizado

(1) Código de la LER según DECISIÓN (2014/955/UE) DE LA COMISIÓN de 18 de diciembre de 2014 (DOUE nº L 370/44, de 30 de diciembre de 2014)

(2) Tipo de almacenamiento: Intemperie (I), Nave cerrada (NC), Nave abierta (NA), Otros (indicar cuál). Capacidad: Tm, Kg, litros, m3, etc.





A.4.4. Otros residuos generados en la instalación

Los residuos generados en la instalación procedentes del desarrollo de la actividad, todos para entrega a gestor autorizado.

La mercantil dispondrá de una zona para el almacenamiento de los residuos peligrosos generados por la actividad. Esta zona se localizará **en el interior de nave**.

Dado que la cantidad generada de residuos peligrosos generados por la actividad, no será mayor de 10 t/año, la actividad desarrollada está catalogada como pequeño productor de residuos peligrosos.

Código LER ⁽¹⁾	Identificación del residuo	Cantidad prevista t/año	Peligroso	Tipo de almacenamiento y capacidad ⁽²⁾
15 01 10*	Envases vacíos contaminados por sustancias peligrosas	0,15	SI	NC
15 02 02*	Absorbentes, materiales de filtración, trapos de limpieza y ropas protectoras contaminadas por sustancias peligrosas.	0,5	SI	NC
13 02 08*	Aceite usado	0,2	SI	NC
16 06 01*	Baterías usadas	0,07	SI	NC
16 06 07*	Filtro de aceite usados	0,01	SI	NC
16 06 21*	Filtros de combustibles usados	0,01	SI	NC
20 03 01	Mezclas de residuos municipales	9	NO	NC

- (1) Código de la LER según DECISIÓN (2014/955/UE) DE LA COMISIÓN de 18 de diciembre de 2014 (DOUE nº L 370/44, de 30 de diciembre de 2014)
- (2) Tipo de almacenamiento: Intemperie (I), Nave cerrada (NC), Nave abierta (NA), Otros (indicar cuál). Capacidad: T, Kg, litros, m³, etc.

TOTAL PRODUCCIÓN RESIDUOS PELIGROSOS

**(0,94 t/año)
 Inferior a 10 t/año**





A.5 DATOS TÉCNICOS DE LOS PROCESO

• CAPACIDAD DE TRATAMIENTO:

Si bien el molino instalado tiene una capacidad de tratamiento de 16 t/hora, en este proyecto se instalará un alimentador para el molino con un capacidad de 3 t/hora lo el interesado afirma que la capacidad de tratamiento de la planta (para 205 días de trabajo al año, 8 horas al día), será de 4.920 t/año.

Este hecho debe ser corroborado en el momento que el interesado inicie la actividad mediante un informe original elaborado y emitido por Entidad de Control Ambiental, con el objeto de verificar y certificar que el funcionamiento de la maquinaria instalada es el que aseguran y que el tratamiento de residuos no peligrosos (envases no metálicos) se realiza con una capacidad máxima de 3 t/hora al día, es decir, máximo 24 t/día

Según la documentación aportada la capacidad máxima de tratamiento será de **4.920 t/año de residuos no peligrosos** (24 t/día) En la siguiente tabla se realiza el desglose según la tipología de residuos tratados en dicha instalación.

CAPACIDAD DE TRATAMIENTO	t/año
Capacidad de tratamiento de residuos NO PELIGROSOS	4.920
Capacidad de tratamiento de residuos PELIGROSOS	0

• CAPACIDAD DE ALMACENAMIENTO:

La capacidad de almacenamiento máxima de **residuos no peligrosos** en la instalación es **50 t**. En la siguiente tabla se realiza el desglose según la tipología de residuos tratados:

CAPACIDAD DE ALMACENAMIENTO	t
Capacidad de ALMACENAMIENTO de residuos NO PELIGROSOS	50
Capacidad de ALMACENAMIENTO de residuos PELIGROSOS	0

Todas las zonas de almacenamiento temporal se localizan en INTERIOR DE NAVE. El almacenamiento temporal de los envases metálicos recibidos se hará en contenedores metálicos dentro de la denominada **NAVE DE RECEPCION**, y una vez que pasen por la fragmentadora por último, se realizará el almacenamiento temporal dentro de contenedores metálicos dentro de la NAVE denominada DE RESIDUO TRATADO.

La actividad de tratamiento de residuos se limita a la trituración de envases metálicos en la fragmentadora que se encuentra en el exterior, sin embargo **el almacenamiento de los mismos se realizará EXCLUSIVAMENTE en el interior de las naves** situada en la parcela objeto de esta autorización, **QUEDANDO PROHIBIDO EL DEPÓSITO O ACOPIO DE CUALQUIER RESIDUO EN EL EXTERIOR DE LAS NAVES.**





A.6. MATERIAS PRIMAS UTILIZADAS

Materias primas consumidas o materiales utilizados para el desarrollo de la actividad (no se incluirá en este apartado los residuos gestionados)	Cantidad y Unidades
Agua	74 m ³ /año
Energía eléctrica	32.000 kWh/año
Aceite de motor	80 l/año
Filtros de aceite/combustible	4 uds
Baterías	1 ud

ENERGÍA Y COMBUSTIBLE.

La energía a utilizar será la energía eléctrica. No será necesario el uso de combustibles en la instalación.

AGUAS POTABLES:

El agua potable para el uso del local proviene de la red general que dispone el Excmo. Ayuntamiento de la localidad. Dado que no se utiliza agua de proceso productivo, sino que se empleará específicamente para limpiezas y aseos (hasta 4 trabajadores), estimando un consumo medio de 60 l/trabajador/día durante 290 días al año, se estima un consumo anual máximo de 74 m³.

AGUAS RESIDUALES:

Los desagües estarán conectados a la red general de alcantarillado y disponen de cierres hidráulicos para evitar los malos olores. Los vertidos de la actividad pueden ser considerados como vertidos domésticos ya que solo proceden del uso de los sanitarios. La actividad dispondrá de una arqueta general de vertido que será registrable. El volumen de vertido máximo coincide con el agua de consumo: 74 m³ anuales.

A.7. RÉGIMEN DE FUNCIONAMIENTO

El número total de empleados en la instalación será de 4 personas.

El régimen de trabajo es de **205 días al año**, 8 horas diarias, lo que equivale a **1.640 h/año**.

18/04/2023 16:14:13
 MARIN ARNALDOS, FRANCISCO
 Esta es una copia auténtica imprimible de un documento electrónico administrativo archivado por la Comunidad Autónoma de Murcia, según artículo 27.3.c de la Ley 39/2015. Los firmantes y las fechas de firma se muestran en los recuadros. Su autenticidad puede ser contrastada accediendo a la siguiente dirección: <https://sede.carm.es/verificardocumentos> e introduciendo el código seguro de verificación (CSV) CARM-4f2f2ad6-ddf8-7126-3a5c-0050569b6280





PARTE B.- COMPETENCIAS AMBIENTALES AUTONÓMICAS

B.1. PRESCRIPCIONES DE CARÁCTER GENERAL

La actividad de tratamiento de residuos se limita a la trituración de envases metálicos en la fragmentadora que se encuentra en el exterior, sin embargo el almacenamiento de los mismos se realizará EXCLUSIVAMENTE en el interior de las naves situada en la parcela objeto de esta autorización, **QUEDANDO PROHIBIDO EL DEPÓSITO O ACOPIO DE CUALQUIER RESIDUO EN EL EXTERIOR DE LA NAVE.**

La instalación se localiza en una parcela donde existen dos naves, que estarán destinadas al almacenamiento temporal de los residuos no peligrosos (envases metálicos) antes y después del tratamiento. La **actividad autorizada correspondiente a la fragmentación/trituración de los residuos no peligrosos se realizará en el exterior de nave, limitándose la presencia de residuos no peligrosos (envases metálicos) en el exterior al mero tránsito de entrada y salida de la maquinaria en cuestión.**

Todas las zonas de almacenamiento temporal se localizan en INTERIOR DE NAVE. El almacenamiento temporal de los envases metálicos recibidos se hará dentro de la denominada **NAVE DE RECEPCION**, y una vez que pasen por la fragmentadora por último, se realizará el almacenamiento temporal dentro de la NAVE denominada DE RESIDUO TRATADO.

La actividad queda por tanto limitada a estas prescripciones, estando prohibido por tanto realizar acopios de materiales o cualquier otra actividad que no sea la que en esta autorización se especifica.

La parcela presenta zonas libres, de paso (fuera de la nave) que en ningún caso se podrán destinar a la actividad autorizada o actividades relacionadas con la misma (acopios de residuos o materiales derivados, limpieza o reparación de maquinaria, etc...)

En esta instalación no se permite el almacenamiento de residuos peligrosos, los únicos residuos peligrosos que pueden existir en la instalación serán los generados por la propia actividad y que han quedado definidos en su apartado correspondiente.

En la instalación se deben cumplir todos los condicionantes establecidos y realizar los acopios y el almacenamiento tal y como se especifica en la presente autorización.





B.2. PRESCRIPCIONES TÉCNICAS EN MATERIA DE RESIDUOS

La actividad está sujeta a los requisitos establecidos en la *Ley 7/2022, de 8 de abril, de residuos y suelos contaminados para una economía circular*, en el *Real Decreto 1055/2022, de 27 de diciembre, de envases y residuos de envases*, en la *Ley 4/2009, de 14 de Mayo, de Protección Ambiental Integrada*, en la *DECISIÓN DE LA COMISIÓN 2014/955/UE de 18 de diciembre de 2014*, y el *Real Decreto 553/2020, de 2 de junio, por el que se regula el traslado de residuos en el interior del territorio del Estado*, así como a la demás normativa vigente que le sea de aplicación y las obligaciones emanadas de los actos administrativos tanto precedentes como posteriores, otorgados para su funcionamiento, así como con las demás futuras normas que se establezcan reglamentariamente en la materia que le sean de aplicación.

Todos los residuos generados serán gestionados de acuerdo con la normativa en vigor, entregando los residuos producidos a gestores autorizados para su valorización, o eliminación y de acuerdo con la prioridad establecida por el principio jerárquico de residuo; en consecuencia, con arreglo al siguiente orden: prevención, preparación para la reutilización, reciclado, otro tipo de valorización (incluida la valorización energética) y la eliminación, en este orden.

Para lo cual previa identificación, clasificación, o caracterización -en su caso- serán segregados en origen, no se mezclarán ni diluirán entre sí ni con otras sustancias o materiales, -excluyéndose cualquier operación de agrupamiento o tratamiento, que traslade contaminación o deterioro ambiental a otro medio receptor, - y serán depositados en envases seguros, etiquetados y almacenados en zonas independientes, en condiciones adecuadas de higiene y seguridad mientras se encuentren en su poder, como paso previo a su expedición hacia las instalaciones para su gestión, al objeto de que todo residuo potencialmente reciclable o valorizable deberá ser destinado a estos fines, evitando en la medida de lo posible, su eliminación.

De acuerdo con el artículo 20 de la *Ley 7/2022, de 8 de abril*, la mercantil deberá realizar el tratamiento de los residuos generados por la actividad, por sí mismo, encargar el tratamiento a un negociante o entidad o empresa registrados o bien entregar los mismos a una entidad de recogida de residuos para su tratamiento.

B.2.1. Protección del suelo y de las aguas

Se dispondrán de los medios adecuados al objeto de evitar que los residuos almacenados ligeros, o que puedan volar por efecto de arrastre del viento y de esta forma transferir una posible contaminación al suelo y las aguas.

Los almacenamientos previos, intermedios o finales de residuos peligrosos de la instalación, se efectuarán bajo techado y en zona convenientemente impermeabilizada, con recogida de derrames y dentro de cubetos de retención, en su caso.

B.2.2. Molestias y riesgos

Durante las fases de ejecución de las instalaciones, explotación, cierre y mantenimiento posterior al cierre se adoptarán medidas necesarias para reducir al mínimo las molestias y riesgos debidos a emisión de polvo, materiales transportados por el viento, ruido y tráfico, etc.

La instalación deberá estar equipada para evitar que la suciedad originada en el funcionamiento se disperse en la vía pública y en los terrenos circundantes. Se establecerá en el plan de explotación, la limpieza periódica de las instalaciones (recogida de residuos ligeros volados, limpieza de viales, limpieza



de instalaciones y maquinaria, etc...), independientemente de las limpiezas periódicas, se efectuarán puntualmente todas aquellas necesarias, al objeto de evitar la pérdida de eficacia de la red recogida de pluviales.

B.2.3. Control de accesos

La instalación en su conjunto, deberá disponer de medidas de seguridad que impidan el libre acceso a las instalaciones: vallado perimetral y puertas de acceso vigiladas en horario de apertura. Las entradas estarán cerradas fuera de las horas de servicio. El sistema de control de acceso deberá incluir un programa de medidas para detectar y disuadir el vertido ilegal en la instalación.

En su caso, con el fin de evitar un impacto visual se protegerán debidamente aquellas partes del emplazamiento que sean necesarias, preferentemente con apantallamiento vegetal.

En la entrada se pondrá un cartel indicador en el que se hará constar:

- 1) Nombre de la instalación
- 2) Indicación expresa de que es una instalación de gestión solo para residuos no peligrosos.
- 3) Razón social y dirección de la entidad explotadora de la instalación.
- 4) Horas y días en que está abierto.
- 5) Teléfonos de contacto y urgencias.
- 6) Autoridad responsable del permiso de funcionamiento y del control de la instalación.

B.2.4. Recepción, admisión y archivo cronológico

Los residuos son recibidos en el acceso y después de una inspección visual y documental, se comprobará que el residuo es de los considerados admisibles según esta autorización ambiental. Para ello se utilizará la caracterización básica disponible de cada uno de ellos y la procedencia de los mismos.

Se comprobará que el transportista dispone de comunicación previa según el artículo 31 de *Ley 7/2022, de 8 de abril, de residuos y suelos contaminados para una economía circular* y en su caso registro oficial en la Comunidad Autónoma donde tenga su razón social.

En el caso de residuos procedentes de otras Comunidades Autónomas se requerirá y comprobará al transportista que dispone del Documento de Identificación según el artículo 31 de *Ley 7/2022, de 8 de abril, de residuos y suelos contaminados para una economía circular*

Si no se cumplen las condiciones de admisibilidad anteriores, se rechazará la entrada de los residuos.

En el caso de que se cumplan todas las condiciones de admisibilidad, se procede al pesaje en la báscula y a la anotación en el **archivo cronológico** conforme establece el artículo 64 de la *Ley 7/2022, de 8 de abril, de residuos y suelos contaminados para una economía circular*, dispondrán de un archivo físico o telemático donde se recoja por orden cronológico:

- Origen de los residuos.
- Cantidades y naturaleza.
- Fecha.
- Matrícula del vehículo con que se realiza el transporte.
- Destino y tratamiento de los residuos.
- Medio de transporte y la frecuencia de recogida
- Incidencias (si las hubiere).





En el archivo cronológico se incorporará la información contenida en la acreditación documental de las operaciones de producción y gestión de residuos. Se guardará la información **archivada durante, al menos, 5 años.**

B.2.5. Delimitación de áreas

Con carácter general, en función de la naturaleza de los procesos y operaciones de la actividad, en ésta se delimitarán las pertinentes áreas diferenciadas, deben quedar por tanto delimitadas:

1. Zona de recepción y admisión de residuos.
2. Zona de triaje, selección y clasificación previa.
3. Zona de almacenamiento de residuos no peligrosos
4. Zona de almacenamiento de residuos peligrosos generados por la propia actividad

En dichas áreas se evitará en todo momento cualquier mezcla fortuita de sustancias (materias o residuos, principalmente de carácter peligroso) que suponga un aumento en el riesgo de contaminación o accidente.

No podrá disponerse de ningún envase, depósito o almacenamiento de residuos sobre el mismo suelo o sobre una zona conectada a red de recogida y evacuación de aguas. Queda prohibido el abandono, vertido o eliminación incontrolada de residuos en todo el territorio nacional. Por otro lado, todo residuo potencialmente reciclable o valorizable deberá ser destinado a estos fines, evitando en la medida de lo posible, su eliminación de acuerdo con la *Ley 7/2022, de 8 de abril, de residuos y suelos contaminados para una economía circular*. En consecuencia deberán ser almacenados y entregados en las condiciones adecuadas de higiene y seguridad y de separación por materiales para su correcta valorización.

B.2.6. Producción de residuos

Con carácter general la mercantil debe cumplir lo establecido en la *Ley 7/2022, de 8 de abril, de residuos y suelos contaminados para una economía circular* y resto de normativa que le sea de aplicación.

Todos los residuos generados serán gestionados de acuerdo con la normativa en vigor entregando los residuos producidos a gestores autorizados para su valorización, o eliminación y de acuerdo con la prioridad establecida por la jerarquía de residuos conforme al artículo 8 de la *Ley 7/2022, de 8 de abril, de residuos y suelos contaminados para una economía circular*

Operaciones de tratamiento para los Residuos Producidos:

Con el objetivo de posibilitar la trazabilidad hacia las operaciones de tratamiento final más adecuadas, se recogen las operaciones de tratamiento indicadas en los apartados anteriores, según la legislación vigente, las operaciones de gestión realizadas en instalaciones autorizadas en la Región o en el territorio Nacional, y a criterio del órgano ambiental autonómico de acuerdo con los recursos contenidos en los residuos y priorizando en todo momento las operaciones de tratamiento según la Jerarquía de residuos establecida en el artículo 8 de la *Ley 7/2022, de 8 de abril, de residuos y suelos contaminados para una economía circular*, según el siguiente orden de prioridad: Prevención, preparación para la reutilización, reciclado, otro tipo de valorización, incluida la valorización energética y eliminación.





Se deberá realizar en cada caso, la operación de gestión más adecuada, priorizando los tratamientos de valorización "R" sobre los de eliminación "D", de acuerdo con los recursos contenidos en los residuos y atendiendo a que:

- 1) Todos los residuos deberán tratarse de acuerdo con el principio de jerarquía de residuos. No obstante, podrá apartarse de dicha jerarquía y adoptar un orden distinto de prioridades en caso de su justificación ante el órgano ambiental autonómico (y previa aprobación por parte de ésta), por un enfoque de "ciclo de vida" sobre los impactos de generación y gestión de esos residuos y en base a:
 - a) Los principios de precaución y sostenibilidad en el ámbito de la protección medioambiental.
 - b) La viabilidad técnica y económica
 - c) Protección de los recursos
 - d) El conjunto de impactos medioambientales sobre la salud humana, económicos y sociales.
- 2) Los residuos deberán ser sometidos a tratamiento previo a su eliminación salvo que se justifique ante el órgano ambiental autonómico (y previa aprobación por parte de ésta) de que dichos tratamientos, no resulta técnicamente viables o quede justificado por razones de protección de la salud humana y del medio ambiente de acuerdo con el artículo 27 de la *Ley 7/2022, de 8 de abril, de residuos y suelos contaminados para una economía circular*

B.2.7. Criterios a tener en cuenta en la clasificación, identificación y caracterización de residuos respecto a su peligrosidad.

Los residuos producidos, o en su caso los admitidos para su gestión en las instalaciones, serán clasificados mediante un código de la Lista Europea de Residuos LER, publicada según DECISIÓN (2014/955/UE) DE LA COMISIÓN de 18 de diciembre de 2014 (DOUE nº L 370/44, de 30 de diciembre de 2014), identificándose sus características de peligrosidad HP, según lo establecido en el REGLAMENTO (UE) No 1357/2014 DE LA COMISIÓN de 18 de diciembre de 2014.

Para los residuos que se envíen a eliminación mediante vertedero se deberá realizar una caracterización básica previa conforme al anexo II del *Real Decreto 646/2020, de 7 de julio, por el que se regula la eliminación de residuos mediante depósito en vertedero*, por el que se establecen los criterios y procedimientos de admisión de residuos en los vertederos.

B.2.8. Envasado, etiquetado, almacenamiento.

El **envasado y etiquetado** de los residuos se efectuará conforme a lo establecido en el artículo 21 de la *Ley 7/2022, de 8 de abril, de residuos y suelos contaminados para una economía circular*, además de cumplir las normas técnicas vigentes relativas al envasado y etiquetado de productos que afecten a los residuos peligrosos, se deberán adoptar las siguientes normas de seguridad:

- Los envases y sus cierres estarán concebidos y fabricados de forma que se evite cualquier pérdida de contenido, además de contruidos con materiales no susceptibles de ser atacados por el contenido ni de formar con éste combinaciones peligrosas. Asimismo, estarán convenientemente sellados y sin signos de deterioro y ausencia de fisuras.
- Los envases y sus cierres serán sólidos y resistentes para responder con seguridad a las manipulaciones necesarias y se mantendrán en buenas condiciones, sin defectos estructurales y sin fugas aparentes.



- El envasado y almacenamiento de los residuos peligrosos se hará de forma que se evite generación de calor, explosiones, igniciones, formación de sustancias tóxicas o cualquier efecto que aumente su peligrosidad o dificulte su gestión.
- El material de los envases y sus cierres deberá ser adecuado, teniendo en cuenta las características del residuo que contienen.

Tiempo máximo de almacenamiento:

No podrán ser almacenados los residuos no peligrosos por un periodo superior a dos años cuando se destinen a un tratamiento de valorización o superior a un año cuando se destinen a un tratamiento de eliminación y en el caso de los residuos peligrosos por un periodo superior a seis meses, indistintamente del tratamiento al que se destine

B.2.9. Prevención de la contaminación

Operaciones no admitidas: Se excluirá cualquier operación de agrupamiento o tratamiento, que traslade la contaminación o el deterioro ambiental a otro medio receptor. En especial, no serán operaciones aceptables las que utilicen el aire, el agua o el suelo como elementos de dilución, evaporación, producción de polvo, aerosoles, etc. y posterior difusión incontrolada en el medio de los residuos de la contaminación producidos. No podrá disponerse ningún envase, depósito o almacenamiento de residuos sobre el mismo suelo o sobre una zona conectada a red de recogida y evacuación de aguas alguna.

Recogida de fugas y derrames: Los residuos producidos tras una fuga, derrame o un accidente (incendio y consiguientes operaciones de extinción, etc.), así como los residuos procedentes de operaciones de mantenimiento, reparación, limpieza, lavado, etc. de edificios, instalaciones, vehículos, recipientes o cualquier otro equipo o medio utilizado deberán ser controlados, recogidos y gestionados de acuerdo con su naturaleza y se aportará documentación acreditativa de que tal condición ha sido cumplida.

Control de fugas y derrames: Como sistema pasivo de control de fugas y derrames de materiales contaminantes, residuos y/o lixiviados, la actividad dispondrá de los elementos constructivos necesarios (soleras y/o cubetos sin conexión directa a red de desagüe alguna, cubiertas, cerramientos, barreras estanca, plan de detección de fugas, etc.), que eviten la dispersión y difusión incontrolada en el medio (aire, agua o suelo) de los contaminantes constituyentes de los residuos. Los materiales que integren tales elementos serán resistentes a las condiciones de trabajo que deban soportar, y compatibles con las características de los materiales y residuos con los que puedan estar en contacto.

Como regla general, en las áreas donde se realice la carga, descarga, manipulación, almacenamiento, u otro tipo de operación con materiales o residuos peligrosos que puedan trasladar constituyentes contaminantes a las aguas o al suelo, será obligada la adopción de un sistema pasivo de control de fugas y derrames específico para los mismos, basado en la existencia de:

- Una doble barrera estanca de materiales impermeables y estables física y químicamente para las condiciones de trabajo que le son exigibles (contacto con productos químicos, enterramiento, humedades, corrosión, paso de vehículos, etc.).
- Un sistema de detección de las fugas que se pueden producir.

Complementariamente, en las áreas donde se realice la carga, descarga, manipulación, almacenamiento, u otro tipo de operación con materiales o residuos peligrosos que puedan trasladar constituyentes contaminantes a las aguas o al suelo se impedirá la entrada de las precipitaciones atmosféricas en ellas. En aquellas áreas que se demuestre fehacientemente la imposibilidad de impedir la





entrada de las precipitaciones atmosféricas se dispondrá de un sistema de detección de fugas y una barrera estanca bajo la solera de dichas áreas.

Depósitos aéreos: Los depósitos estarán debidamente identificados y diferenciados para cada uno de los tipos genéricos de materiales. En aquellos que almacenen materiales o residuos peligrosos, su disposición será preferentemente aérea. Los fondos de los depósitos de almacenamiento, estarán dispuestos de modo que se garantice su completo vaciado. En ningún caso estarán en contacto directo con las soleras donde se ubican.

Depósitos subterráneos: En aquellos casos que se demuestre fehacientemente la necesidad de disponer de depósitos subterráneos y a los efectos de mantener en condiciones adecuadas de higiene y seguridad de los residuos según el artículo 21 de *Ley 7/2022, de 8 de abril, de residuos y suelos contaminados para una economía circular* se adoptarán las medidas necesarias para evitar y controlar las fugas y derrames. En todo caso se podrá optar por las siguientes:

- Una doble barrera estanca de materiales impermeables y estables física y químicamente para las condiciones de trabajo que le son exigibles (contacto con productos químicos, enterramiento, humedades, corrosión, paso de vehículos, etc.).
- Un sistema de detección de las fugas que se pueden producir.

Conducciones: Igualmente, las conducciones de materiales o de residuos que presenten riesgos para la calidad de las aguas y suelo serán aéreas, dotadas de sistemas de recogida y control de fugas y derrames. En casos excepcionales debidamente justificados, las tuberías podrán ser subterráneas para lo cual irán alojadas dentro de otras estancas de mayor sección, fácilmente inspeccionables, dotadas de dispositivos de detección, control y recogida de fugas. Se protegerán debidamente contra la corrosión.

B.2.10. Obligaciones generales relativas al traslado de residuos peligrosos y no peligrosos

Todo residuo reciclable o valorizable, deberán ser destinado a tales fines en los términos establecidos en la *Ley 7/2022, de 8 de abril, de residuos y suelos contaminados para una economía circular*. Las instalaciones de gestión donde se envíen los residuos producidos en la actividad objeto de autorización, deberán estar debidamente autorizadas.

Las especificaciones administrativas de los traslados de residuos se regirán según lo dispuesto en la *Ley 7/2022, de 8 de abril, de residuos y suelos contaminados para una economía circular* y su normativa de desarrollo, en particular el *Real Decreto 553/2020 de 2 de junio, por el que se regula el traslado de residuos en el interior del territorio del Estado*.

Las Notificaciones de Traslado de residuos (NT), se efectuarán según se establece en el artículo 31 de la *Ley 7/2022, de 8 de abril, de residuos y suelos contaminados para una economía circular*, y en el *Real Decreto 553/2020 de 2 de junio* por el que se regula el traslado de residuos en el interior del territorio del Estado.

Los modelos y requisitos para la presentación de Notificaciones de Traslado (NT) y Documentos de Identificación (DI) serán los establecidos en base a las determinaciones que se han realizado de modo consensuado por las Comunidades Autónomas y el Ministerio competente bajo el estándar E3L.

En los casos que se establecen en el *Real Decreto 553/2020 de 2 de junio*, la presentación de NT y DI se efectuará de manera electrónica mediante la plataforma e-SIR.





En todo caso, cada traslado de residuos deberá ir acompañado de un DI debidamente cumplimentado según los modelos publicados por el Ministerio para la Transición Ecológica y el Reto Demográfico.

En el caso específico de los residuos peligrosos se deberán caracterizar los mismos con el fin de comprobar, y siempre acreditar documentalmente, su admisibilidad en las instalaciones de gestión.

Entregará los residuos a gestores autorizados, formalizando los contratos de tratamiento que correspondan con dichos gestores según lo establecido en el *Real Decreto 553/2020 de 2 de junio*.

En el siguiente enlace se puede consultar toda la información sobre el procedimiento para la presentación de la documentación de traslados de residuos:

<https://www.miteco.gob.es/es/calidad-y-evaluacion-ambiental/temas/prevencion-y-gestion-residuos/traslados/Procedimiento-Traslado-residuos-interior-territorio-Estado.aspx>

-Acceso a la plataforma eSIR:

<https://servicio.mapama.gob.es/esir-web-adv/>

-Consulta de Listado de Gestores y Productores de la CARM:

<https://caamext.carm.es/calaweb/faces/faces/vista/seleccionNima.jsp>

B.2.11. Envases Usados y Residuos de Envases

Se estará a lo dispuesto en la *Ley 7/2022, de 8 de abril, de residuos y suelos contaminados para una economía circular* y en el *Real Decreto 1055/2022, de 27 de diciembre, de envases y residuos de envases*.

- Cuando los envases pasen a ser residuos, deberán ser entregados en las condiciones adecuadas de separación por materiales a un agente económico para su reutilización, a un recuperador, a un reciclador o a un valorizador autorizado.
- Estos residuos en modo alguno podrán ser enviados a vertedero o a incineración sin aprovechamiento de energía.
- En cuanto a la producción de residuos de envases, y en orden a su optimización, se actuará:
 1. Se contactará con todos y cada uno de los proveedores, exigiendo la retirada de los envases de los productos por ellos servidos, para su reutilización.
 2. En el caso de que el proveedor no acceda a retirar el envase, se considerará la posibilidad de cambio de proveedor por otro que, para el mismo producto, retire el envase para su reutilización, o cambio de producto por otro equivalente cuyo proveedor sí preste este servicio de retirada.
 3. Finalmente, para aquellos casos en que el proveedor no acceda a retirar el envase, y cuando no sea posible el cambio de proveedor para el mismo producto, o el cambio de producto por otro alternativo del que si se haga cargo del envase su proveedor, se estudiará la posibilidad de sustitución del envase por otro de mayor capacidad, considerando siempre el equilibrio eficacia/coste global.





B.2.12. Producción de Aceites Usados

De acuerdo con el artículo 6 del *Real Decreto 679/2006*, de 2 de junio y en relación a los aceites usados generados en la instalación, se deberá proporcionar el adecuado seguimiento de aceites usados **PRODUCIDOS** mediante las siguientes actuaciones obligatorias:

1. Deberán garantizar su entrega a un gestor autorizado para su correcta gestión.
2. Podrán entregarlos directamente a un gestor de residuos autorizado o realizar dicha entrega a los fabricantes de aceites industriales, en su caso.

Así mismo, quedan PROHIBIDAS las siguientes actuaciones:

- a. Todo vertido de aceites usados en aguas superficiales o subterráneas, en cualquier zona del mar territorial y en los sistemas de alcantarillado o de evacuación de aguas residuales.
- b. Todo vertido de aceite usado, sobre el suelo.

De acuerdo con lo establecido en el artículo 29 de la *Ley 7/2022, de 8 de abril, de residuos y suelos contaminados para una economía circular*, los aceites usados de distintas características no se mezclarán entre ellos ni con otros residuos o sustancias, si dicha mezcla impide su regeneración u otra operación de reciclado con la que se obtenga un resultado medioambiental global equivalente o mejor que la regeneración.

Además, el almacenamiento, tratamiento y entrega de aceites usados se llevará a cabo según lo establecido en el *Real Decreto 679/2006, de 2 de junio, por el que se regula la gestión de aceites industriales usados*.





B.3. PRESCRIPCIONES TÉCNICAS EN MATERIA DE AMBIENTE ATMOSFÉRICO

Catalogación de la actividad principal según Anexo del Real Decreto 100/2011, de 28 de enero, por el que se actualiza el catálogo de actividades potencialmente contaminadoras de la atmósfera y se establecen las disposiciones básicas para su aplicación.

Descripción: Fragmentadoras o trituradoras de chatarra o demás residuos metálicos

Código: 09 10 09 06

Grupo: B

B.3.1 Prescripciones de Carácter General

Con carácter general, la mercantil autorizada, debe cumplir con lo establecido en la *Ley 34/2007, de 15 de noviembre, de calidad del aire y protección de la atmósfera* y en el *Real Decreto 100/2011, de 28 de enero, por el que se actualiza el catálogo de actividades potencialmente contaminadoras de la atmósfera y se establecen las disposiciones básicas para su aplicación*, con la *Orden Ministerial de 18 de Octubre de 1976, de Prevención y Corrección de la Contaminación Atmosférica de Origen Industrial*, con la *Ley 4/2009, de 14 de Mayo, de Protección Ambiental Integrada*, con la demás normativa vigente que le sea de aplicación y obligaciones emanadas de los actos administrativos tanto precedentes como posteriores, otorgados para su funcionamiento, así como con las demás futuras normas que se establezcan reglamentariamente sobre las emisiones a la atmósfera que le sean de aplicación.

B.3.2 Prescripciones de Carácter Específico

Al objeto de prevenir, vigilar y reducir las posibles emisiones generadas al aire por el desarrollo de las diferentes actividades y procesos que se lleven a cabo en la instalación, deberá garantizarse el cumplimiento de los requisitos de funcionamiento establecidos en el presente anexo.

B.3.3 Características técnicas de los focos y de sus emisiones.

- Identificación, codificación y categorización de los focos de emisión a la atmósfera

La identificación, codificación y categorización de los principales focos de evacuación de gases contaminantes que se desprenden del proyecto se refleja en la siguiente tabla, de acuerdo con las actividades desarrolladas en cada instalación o con el equipo disponible y, -en su caso - con su capacidad o rango de potencia conforme establece el artículo 4 del *Real Decreto 100/2011, de 28 de enero*





Emisiones canalizadas. Proceso							
Nº Foco	Denominación foco	Actividad / instalación emisora	Catalogación de las actividades		(1)	(2)	Principales contaminantes emitidos
			Grupo	Código			
F1	Fragmentadora: MOLINO FRAGMENTADOR + Vía húmeda (ciclón + Venturi + ciclón lavador)	Fragmentadoras o trituradoras de chatarra o demás residuos metálicos Proceso de reducción de tamaño mediante fragmentado y trituración de residuos con contenido en metales. Dispone de sistemas de depuración para para evitar dispersión de partículas.	B	09 10 09 06	C	C	Partículas
F2	Fragmentadora: Vía seca TAMBOR SEPARADOR (ciclón + filtro de mangas)						

- (1) (D)ifusas, (F)ugitiva, (C)onfinada
 (2) (C)ontinua, (D)iscontinua, (E)sporádica

B.3.4 Características de las Chimeneas de los Focos Confinados

- Adecuada dispersión de los contaminantes

Las alturas de las chimeneas deberán en todo caso asegurar una eficiente y adecuada dispersión de los contaminantes en el entorno, debiendo en su caso elevar aún más su altura para la consecución de tales objetivos.

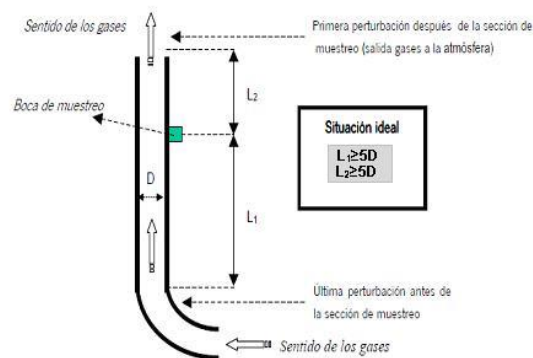
- Acondicionamiento de Focos Confinados de Emisión.

Se dará cumplimiento a las siguientes condiciones de adecuación de la chimenea con el fin de realizar las tomas de muestras de forma representativa y segura, para ello, se deberá cumplir con los requisitos mínimos relativos a la ubicación y geometría de los puntos de toma de muestras, definidos en la norma UNE-EN 15259:2008.

De tal manera que, cada una de las chimeneas indicadas en el apartado anterior deberá disponer de:

A. Bocas de muestreo en una sección transversal circular:

Ubicación de las bocas de muestreo: La ubicación de las bocas de muestreo deberán ser tal que, la distancia a cualquier perturbación anterior o posterior será de cinco diámetros (5D) de la perturbación, si se haya antes del punto de medida según el sentido del flujo de gases, así como de cinco diámetros (5D), si se encuentra después del punto de medida, con el objetivo de obtener las condiciones de flujo y concentraciones homogéneas necesarias para la obtención de muestras representativas de emisión.



$$L_1 \geq 5D \text{ y } L_2 \geq 5D$$

Así mismo, en esta ubicación de L1 y L2 se deberá -en todo caso- DEMOSTRAR mediante las correspondientes mediciones en los puntos de muestreo que la corriente de gas en el plano de medición cumple los siguientes requisitos:

1. Ángulo entre la dirección del flujo de gas y el eje del conducto será inferior a 15 °.
2. Ningún flujo local negativo.
3. La velocidad en todos los puntos no será inferior a la mínima según el método utilizado (por tubos de Pitot, la presión diferencial no podrá ser inferior a 5 Pa).
4. La relación entre las velocidades locales del gas superior e inferior será menor de 3:1.





No obstante -con carácter excepcional- y en caso de encontrarse dificultades extraordinarias para mantener las anteriores distancias ($L1 \geq 5D$ y $L2 \geq 5D$) requeridas, y previa justificación de dicha imposibilidad técnica, las bocas de muestreo podrán situarse en otros valores diferentes de $L1$ y $L2$, -SIEMPRE- que en éstas se de cumplimiento a las condiciones establecidas en el párrafo anterior en relación a los requisitos que ha de cumplir la corriente de gas en el plano de muestreo.

Número MÍNIMO de bocas de muestreo: El número mínimo de bocas que ha de disponer en la chimenea en función de su diámetro proyectado, será conforme a lo establecido en la Norma UNE 15259:2008.

B. Orificios:

Los orificios circulares que se practiquen en las chimeneas para facilitar la introducción de los elementos necesarios para la realización de mediciones y toma de muestras, serán respecto a las dimensiones de dichos orificios los adecuados para permitir la aplicación del método de referencia respectivo.

C. Conexiones para la sujeción del tren de muestreo:

Las conexiones para medición y toma de muestras estarán de la plataforma u otra construcción fija similar a una distancia suficiente y que permita realizar los diferentes ejercicios de medición mediante sus correspondientes metodologías de forma segura y permitiendo una máxima representatividad; serán de fácil acceso y sobre ella se podrá operar fácilmente en los puntos de toma de muestras previstos, disponiéndose de barandillas de seguridad.

D. Plataformas de trabajo:

Las plataformas de trabajo fijas o temporales deben disponer de una capacidad de soporte de carga suficiente para cumplir el objetivo de medición. Éstas deberán encontrarse verificadas antes de su uso, conforme a las condiciones que las reglamentaciones nacionales de seguridad del trabajo, establezcan.

E. Deflectores:

No se permite la instalación de dispositivos a la salida de las chimeneas (deflectores, sombreretes, etc.) o de cualquier otro elemento, que pueda modificar, alterar o afectar negativamente la dispersión de los gases a la salida de las chimeneas

B.3.5 Valores Límite de Contaminación, Periodicidad y Métodos de Medición

En aplicación de lo establecido en el artículo 5.2 del *Real Decreto 100/2011, de 28 de enero*, así como en virtud de los principios rectores recogidos en el artículo 4 de *la Ley 34/2007, de 15 de noviembre, de calidad del aire y protección de la atmósfera*, se determina:

– **Niveles máximos de emisión.**

Nº Foco	Denominación	Contaminante	Valor límite
F1	Fragmentadora: MOLINO FRAGMENTADOR + Vía húmeda (ciclón + Venturi + ciclón lavador)	Partículas sólidas	10 mg/Nm³ (*)
F2	Fragmentadora: Vía seca TAMBOR SEPARADOR (ciclón + filtro de mangas)	Partículas sólidas	5 mg/Nm³ (*)

(*)En aplicación de lo establecido en el artículo 12.3 de la *Ley 34/2007, de 15 de noviembre, de calidad del aire y protección de la atmósfera y la MTD 25 referida al tratamiento mecánico de residuos* derivada de la *DECISIÓN DE EJECUCIÓN (UE) 2018/1147 DE LA COMISIÓN de 10 de agosto de 2018 por la que se establecen las conclusiones sobre las mejores técnicas disponibles (MTD) en el tratamiento de residuos, de conformidad con la Directiva 2010/75/UE del Parlamento Europeo y del Consejo.*

18/04/2023 16:14:13
 MARIN ARNALDOS, FRANCISCO
 Esta es una copia auténtica imprimible de un documento electrónico administrativo archivado por la Comunidad Autónoma de Murcia, según artículo 27.3.c) de la Ley 39/2015. Los firmantes y las fechas de firma se muestran en los recuadros. Su autenticidad puede ser contrastada accediendo a la siguiente dirección: <https://sede.carm.es/verificardocumentos> e introduciendo el código seguro de verificación (CSV) CARM-4f21ad6-dfd8-7126-3a5c-00505696b280





– **Periodicidad, tipo de medición y métodos.**

El muestreo y análisis de todos los contaminantes y parámetros -incluidos los adicionales de medición-, se han de realizar en condiciones normales de funcionamiento en todos los casos y con arreglo a las Normas CEN disponibles en cada momento.

En consecuencia y en cualquier caso, los métodos que a continuación se indican deberán ser –en su caso- sustituidos por las Normas CEN que se aprueben o en su defecto, por aquel que conforme al siguiente criterio de selección sea de rango superior y resulte más adecuado para el tipo de instalación y rango a medir, o bien así lo establezca el órgano competente de la administración a criterios particulares, siendo aplicable tanto para los Controles Externos como para Autocontroles o Controles Internos:

Jerarquía de preferencias para el establecimiento de un método de referencia para el muestreo, análisis y medición de contaminantes.

- 1) Métodos UNE equivalentes a normas EN. También se incluyen los métodos EN publicados, antes de ser publicados como norma UNE.
- 2) Métodos UNE equivalentes a normas ISO.
- 3) Métodos UNE, que no tengan equivalencia ni con norma EN ni con norma ISO.
- 4) Otros métodos internacionales
- 5) Procedimientos internos admitidos por la Administración.

En los casos en los que se permita un método de referencia alternativo para el contaminante, -conforme a lo indicado a continuación- podrá optarse por el uso del mismo, no siendo exigible por tanto en dichos casos que los muestreos, análisis y/o mediciones se realicen con arreglo a Normas CEN tal y como se ha descrito en los párrafos anteriores, -extensible- este aspecto tanto para los contaminantes como para los parámetros a determinar.

– **Contaminantes.**

Nº Foco	Denominación del foco	Contaminante	Periodicidad	Normas. Método Analítico
F1	Fragmentadora: MOLINO FRAGMENTADOR + Vía húmeda (ciclón + Venturi + ciclón lavador)	Partículas	Discontinuo (TRIENAL)	UNE EN 13284-1
F2	Fragmentadora: Vía seca TAMBOR SEPARADOR (ciclón + filtro de mangas)	Partículas	Discontinuo (TRIENAL)	UNE EN 13284-1

• **Medición de parámetros:**

Asimismo, junto al muestreo, análisis y medición de los contaminantes anteriormente indicados, se analizarán -simultáneamente- los parámetros habituales (temperatura, caudal, oxígeno, presión, humedad,...) que resulten necesarios para la normalización de las mediciones, o con lo establecido por las Normas CEN disponibles en cada momento o al criterio de selección de método establecido anteriormente.

En los casos en los que se permita un método de referencia alternativo, se podrá analizar los correspondientes parámetros mediante ese método, si su alcance así lo permitiera.

18/04/2023 16:14:13
 MARIN ARNALDOS, FRANCISCO
 Esta es una copia auténtica imprimible de un documento electrónico administrativo archivado por la Comunidad Autónoma de Murcia, según artículo 27.3.c) de la Ley 39/2015. Los firmantes y las fechas de firma se muestran en los recuadros. Su autenticidad puede ser contrastada accediendo a la siguiente dirección: https://sede.carm.es/verificardocumentos e introduciendo el código seguro de verificación (CSV) CARM-4f23dad6-ddf8-7126-3a5c-00505696b280





Parámetros	Norma / Método Analítico (Medición Discontinua)
Caudal	UNE-77225
Oxígeno	UNE-EN-14789
Humedad	UNE-EN-14790
Temperatura	EPA apéndice A de la parte 60, método 2
Presión	EPA apéndice A de la parte 60, método 2

Los informes resultantes de los controles reglamentarios, se realizarán de acuerdo a la norma UNE-EN 15259:2008 o actualización de la misma, tanto en su contenido como en lo que se refiere a la disposición de sitios y secciones de medición.

Complementariamente dichos informes responderán al contenido mínimo especificado como anexo II a la Resolución de inscripción de la Entidad Colaboradora de la Administración como tal y conforme al Decreto núm. 27/1998, de 14 de mayo, sobre entidades colaboradora de la administración en materia de calidad ambiental.





B.3.6 Procedimiento de Evaluación de las Emisiones

– Mediciones Discontinuas en focos confinados:

Con carácter general, se considerará que existe superación cuando se cumplan una de las siguientes dos condiciones en las –al menos tres- mediciones durante al menos- una hora cada una, realizadas a lo largo de un periodo consecutivo de 8 horas:

1. Que la media de todas las medidas supere el valor límite.
2. Que el 25% de las medidas realizadas, supere el valor límite en un 40%, o bien, si más del 25% lo supera en cualquier cuantía.

B.3.7 Calidad del aire

– Condiciones Relativas a los Valores de Calidad del Aire.

En ningún caso las emisiones a la atmósfera procedentes de la instalación y de las actividades que en ella se desarrollan deberán provocar en su área de influencia valores de calidad del aire superior a los valores límites vigentes en cada momento.

En caso de que las emisiones, aun respetando los niveles de inmisión generales establecidos en la correspondiente Autorización, produjesen o influyesen de forma significativa en la superación de los valores límite vigentes de Calidad del Aire, podrán establecerse entre otras medidas, niveles de emisión más rigurosos o condiciones de funcionamiento especiales con el objetivo de asegurar el cumplimiento de los objetivos de calidad del aire establecidos en la normativa o en los planes de mejora que correspondan.

B.3.8 Condiciones específicas para el funcionamiento de la actividad

La instalación se localiza en una parcela donde existen dos naves, que estarán destinadas al almacenamiento temporal de los residuos no peligrosos (envases metálicos) antes y después del tratamiento. La **actividad autorizada correspondiente a la fragmentación/trituración de los residuos no peligrosos se realizará en el exterior de nave, limitándose la presencia de residuos no peligrosos (envases metálicos) en el exterior al mero tránsito de entrada y salida de la maquinaria en cuestión.**

La actividad queda por tanto limitada a ese funcionamiento, estando prohibido por tanto realizar acopios de materiales o cualquier otra actividad que no sea la que en esta autorización se especifica.

La parcela presenta zonas libres, de paso (fuera de la nave) que en ningún caso se podrán destinar a la actividad autorizada o actividades relacionadas con la misma (acopios de residuos o materiales derivados, limpieza o reparación de maquinaria, etc...).





B.3.9 Medidas correctoras y/o preventivas

▪ Propuestas por la mercantil/titular:

- Las cintas de alimentación al molino de trituración estarán carenadas para evitar la emisión de partículas.
- El molino triturador se encuentra en el interior de una estructura metálica cerrada.
- Instalación de un sistema de captación y tratamiento independiente, consistente en una: Vía húmeda (ciclón + Venturi + ciclón lavador) para el molino fragmentador y Vía seca (ciclón + filtro de mangas) para el tambor separador.

▪ Impuestas por el Órgano Ambiental:

- Se deben reducir las vías de generación y liberación de contaminantes y material pulverulento en el diseño y operación del proceso, lo que puede lograrse atendiendo a los siguientes factores:
 - Instalación de los dispositivos de control de la contaminación atmosférica adecuados.
 - Cubrición de los acopios mediante lonas.
 - Instalación de muros de contención, cuando corresponda.
- La instalación deberá contar con un sistema de extracción del aire dotado de filtrado del polvo generado (como por ejemplo: filtro de mangas, ciclón,...) previo a su emisión al exterior
- Debe disponer de un sistema de humectación asociado en la máquina de triturado.
- Durante el transporte de los materiales a la instalación, los camiones llevarán redes o mallas sobre el material transportado para evitar la generación de polvo.
- En los días de fuertes vientos se paralizará o reducirá la actividad que genere polvo.
- Los almacenamientos de material de fácil dispersión o pulverulento deberán estar debidamente señalizados y lo suficientemente protegidos. Se separarán a través de medios que no permitan su dispersión, con el fin de minimizar las emisiones de partículas.
- La carga y descarga del material debe realizarse a menos de 1 metro de altura desde el punto de descarga.
- Las cintas transportadoras, sinfines, alimentadores de banda, cintas colectoras que puedan transportar material pulverulento o de fácil dispersión, se carenarán siempre que sea posible.
- En caso de avería, accidente o derrame en operaciones de reparación o de mantenimiento de vehículos, maquinaria o instalaciones que implique la emisión de contaminantes a la atmósfera, se paralizará la actividad de forma inmediata hasta que se subsanen las deficiencias y los posibles residuos sean gestionados, de acuerdo con su naturaleza por los gestores autorizados, debiendo registrarse la incidencia en los libros de registro correspondientes, así como en la Declaración Anual de Medio Ambiente del año correspondiente.
- Se evitará cualquier emisión de gases que perjudiquen la atmósfera. Se procurará, en todas las fases del proyecto, el uso de combustibles por parte de la maquinaria de obra, con bajo contenido en azufre o plomo. Asimismo, se evitarán incineraciones de material de cualquier tipo.
- Se garantizará que la maquinaria haya superado las inspecciones técnicas que en su caso le sea de aplicación, y en particular en lo referente a la emisión de los gases de escape.
- Se realizará MANTENIMIENTO y/o sustitución PERIÓDICA de dispositivos o elementos que permitan mantener el óptimo estado de funcionamiento de las instalaciones de depuración.





B.3.10 Mejores Técnicas Disponible

Se aplicarán las mejores técnicas disponibles, teniéndose para ello en cuenta los documentos BREF y MTD publicados por Ministerio con competencias en materia de Medio Ambiente. La finalidad de la aplicación de estas mejores técnicas será evitar o minimizar las emisiones a la atmósfera, los vertidos y la generación de residuos durante el desarrollo de la actividad y en concreto, se adoptarán las siguientes medidas adicionales para la eliminación o reducción de las emisiones al ambiente atmosférico:

- Se realizará un adecuado mantenimiento de las instalaciones y una buena planificación de los lugares de almacenamiento .Se inspeccionarán periódicamente.
- La tendencia de trabajo irá enfocada a la reducción de superficies expuestas al viento.
- En la descarga del material se minimizará la altura de caída del mismo al máximo. Evitar la caída libre, realizar tolva con caídas en cascada.
- Una vez recogido el material la cuchara ha de permanecer completamente cerrada.
- La cuchara se quedará en la tolva el máximo de tiempo posible.
- Las cintas transportadoras no deben de ir sobrecargadas. Irán a la velocidad recomendada por el fabricante, teniendo en cuenta las condiciones atmosféricas.
- Dentro de las instalaciones se minimizarán las distancias de transporte de materiales.
- Se realizarán inspecciones periódicas para comprobar el buen funcionamiento de las cucharas.
- El machaque y cribado de materiales se realiza en el interior de maquinaria específica para tal fin y con marcado CE.
- La maquinaria dispondrá de sistemas de aspersion de agua sobre los materiales para evitar la dispersión.
- Se mantendrá en buen estado de limpieza las cintas transportadoras.
- Los camiones de áridos irán con la bañera cerrada para evitar dispersión de materiales o llevarán redes o mallas sobre el material transportado para evitar la generación de polvo.
- Los vehículos se lavarán periódicamente en estación de lavado para evitar acarrear suciedad.

Con respecto al sistema de extracción del aire propuesto, el ciclón, filtro de mangas o sistemas de depuración instalados deberán cumplir con las características adecuadas y se ajustará al documento de referencia europeo "Mejores Técnicas Disponibles de referencia europea respecto a las emisiones generadas por el almacenamiento Documento BREF, 2013" o versiones posteriores que se editen.

B.3.11 Otras obligaciones. Libros de Registro

El titular de la instalación deberá mantener un registro de las emisiones, tal y como establece el Art. 8.1 del *Real Decreto 100/2011 de 28 de enero, por el que se actualiza el catálogo de actividades potencialmente contaminadoras de la atmósfera y se establecen las disposiciones básicas para su aplicación*. Así como conservar toda la información documental (informes, mediciones, mantenimiento, etc.) relativa a las mismas, durante un periodo no inferior a 10 años.





B.4. PRESCRIPCIONES TÉCNICAS EN MATERIA DE SUELOS

Catalogación de la actividad según Anexo I del *Real Decreto 9/2005, de 14 de enero por el que se establece la relación de actividades potencialmente contaminantes del suelo y los criterios y estándares para la declaración de suelos contaminados*

La mercantil desarrolla una actividad potencialmente contaminante del suelo según Anexo I del *Real Decreto 9/2005, de 14 de enero*, por el que adquiere el carácter de actividad potencialmente contaminante del suelo.

Del contenido del informe preliminar de situación del Suelo y de la documentación aportada por el titular de la autorización, no se deduce la existencia de indicios ni evidencias de contaminación del suelo, por lo que se acepta el I.P.S. al objeto de dar Cumplimiento al *Real Decreto 9/2005*.

Debido a la naturaleza y características de la actividad objeto de informe, el interesado debe remitir a esta Dirección General o, en su caso, al órgano de la Comunidad Autónoma de la Región de Murcia en el que en cada momento radiquen las competencias sobre suelos contaminados, los correspondientes Informes de Situación establecidos en el artículo 3 del mencionado *Real Decreto 9/2005*.

Se presentará un informe de situación del suelo cada 8 años que será tenido en cuenta para la renovación de la presente autorización.

También deberán ser remitidos sendos Informes de Situación en los siguientes casos:

- Con carácter previo a la ampliación o clausura de la actividad objeto del presente expediente.
- Cuando en la actividad objeto de informe se produzca una situación anómala o un accidente que pueda ser causa potencial de contaminación del suelo.
- Cuando se produzca un cambio de uso del suelo en las instalaciones objeto de informe.

No obstante todo lo anterior, cuando en la actividad se produzca una situación anómala o un accidente que pueda ser causa de contaminación del suelo, el Titular de la autorización, deberá comunicar tal hecho urgentemente a la Dirección General con competencias en materia de suelos contaminados. En cualquier caso, el Titular de la autorización, utilizará todos los medios a su alcance para prevenir y controlar al máximo los efectos derivados de tal situación anómala o accidente.

Ese mismo titular de la actividad deberá remitir a la Dirección General con competencias en materia de suelos contaminados, en el plazo máximo de cuarenta y ocho horas desde la ocurrencia de tal situación anómala o accidente, un informe detallado del mismo, en el que deberán figurar los contenidos mínimos exigidos en el mencionado informe de Situación y en especial los siguientes: Causa de la situación anómala o accidente, cantidades y materias que han intervenido, Características de peligrosidad y de movilidad de las mismas, identificación y características de posibles vías de transporte de la contaminación, identificación y características de los posibles receptores de las misma, medidas correctoras adoptadas ante la situación ocurrida y efectividad de las mismas.





B.5 CONDICIONES DE FUNCIONAMIENTO DISTINTAS DE LAS NORMALES

Para la remisión de información recogida en este apartado, además de la notificación oficial – común- a través de cualquiera de cualquiera de los medios previstos en la Ley 39/2015, de 1 de octubre, al OBJETO de garantizar una mayor agilidad y comunicación, se enviará la INFORMACIÓN requerida, en cada caso, a través del correo electrónico: IFAI@listas.carm.es (Información del Funcionamiento Anormal de las Instalaciones).

De igual manera, el TITULAR deberá proporcionar, oficialmente, al Órgano competente en Medio Ambiente una dirección de correo electrónico, con el mismo objeto y a fin de establecer una mayor agilidad en determinados requerimientos de información -por condiciones distintas de funcionamiento- y sin perjuicio de la notificación oficial, que en su caso proceda realizar.

B.5.1 Puesta en Marcha, Paradas y Periodos de Mantenimiento

Durante las operaciones de PARADA O PUESTA EN MARCHA de la instalación, así como durante la realización de trabajos de mantenimiento, limpieza de equipos, etc... Deberán adoptarse las medidas necesarias y suficientes para asegurar EN TODO MOMENTO el control de los niveles de emisión que se recogen en este anexo, de la misma forma dichas situaciones de paradas, arranques y mantenimientos NO podrán afectar a los niveles de calidad del aire de la zona de inmediata influencia.

El titular de la instalación informara al Órgano Ambiental competente de las paradas temporales de funcionamiento de la instalación, ya sean previstas o no, distintas de a las normales de días no laborales por días festivos, etc...

B.5.2 Incidentes, Accidentes, Fugas y Fallos de Funcionamiento

Cualquier suceso del que pueda derivarse emisiones incontroladas y significativas, deberá notificarse de inmediato al órgano ambiental autonómico en orden a evaluar la posible afección medioambiental.

1. El titular de la instalación deberá evitar y prevenir los posibles incidentes, accidentes o cualquier otra situación distinta a la normal (fallos de funcionamiento, fugas incontroladas, etc), que puedan suceder en su instalación, y que puedan afectar al medio ambiente. Para ello, deberá implantar las medidas preventivas que garanticen dicha situación, debiéndose contemplar al menos y en su caso, las siguientes medidas:
 - a. Medidas que garanticen el buen funcionamiento de todos los equipos e instalaciones que formen parte de la instalación industrial.
 - b. En las áreas donde se realice la carga, descarga, manipulación, almacenamiento, u otro tipo de operación con sustancias que puedan trasladar contaminantes a la atmosfera, se evitará en todo momento cualquier mezcla fortuita de dichas sustancias que puedan suponer un aumento en el riesgo de contaminación.
 - c. Se dispondrán de los medios adecuados al objeto de evitar que material pulverulento pueda dispersarse por efecto de arrastre del viento.





2. El titular deberá limitar y minimizar los efectos a la atmosfera en caso de que ocurra un incidente, accidente, o cualquier otra situación distinta a la normal (derrames, fuga, fallos de funcionamiento, parada temporal, arranque o parada, etc), así como evitar otros posibles accidentes e incidentes.

Para ello se deberán implantar medidas de actuación, así como medidas correctoras de la situación ocurrida, debiendo contemplar al menos y en su caso, las siguientes:

- a. Tras el incidente, accidente, fugas incontroladas, averías, fallos de funcionamiento, derrames accidentales, etc., que pueda afectar a la atmosfera, el titular de la instalación deberá, entre otros:
 - i. Informar de inmediato al órgano ambiental autonómico en orden de evaluar la posible contaminación atmosférica, y remitir a este órgano en un plazo máximo de cuarenta y ocho horas desde su ocurrencia, un informe detallado que contenga como mínimo lo siguiente: causa de la situación anómala o accidente, cantidades y materias que han intervenido, características de peligrosidad y de movilidad de las mismas, identificación y características de posibles vías de transporte de la contaminación, identificación y características de los posibles receptores de las misma, medidas correctoras adoptadas ante la situación ocurrida y efectividad de las mismas.
 - ii. Utilizar todos los medios y medidas que tenga a su alcance para limitar las consecuencias y evitar otros posibles accidentes e incidentes, debiendo asegurar en todo momento, el control de los parámetros de emisión a la atmósfera establecidos, en su caso, en la correspondiente autorización.
 - iii. Adoptar las medidas complementarias exigidas por la administración competente necesarias para evitar o minimizar las consecuencias que dichas situaciones pudieran ocasionar en el medio ambiente.
 - b. Tras un incidente, accidente, o cualquier otra acción que pueda afectar al medio ambiente, el titular analizará las medidas correctoras y de actuación para examinar si la sistemática de control ha funcionado, o, si por el contrario, es necesario revisarla.
3. En caso de avería, fallo o insuficiencia de las medidas de reducción adoptadas, deberá reducir o interrumpir la explotación si no consigue restablecer el funcionamiento normal en un plazo de 24 horas desde la aparición de la situación.
 4. Asimismo, será considerado a todos los efectos y sin perjuicio de los establecido anteriormente, condición de funcionamiento distintas de las normales, cualquier funcionamiento de los equipos depuradores de la instalación que sea distinta de las condiciones OPTIMAS DE FUNCIONAMIENTO definidas para estos en el apartado correspondiente del presente anexo.

Sin perjuicio de todo lo anterior, ante cualquier incremento SIGNIFICATIVO –respecto de lo establecido, de manera no habitual o común- en los niveles de emisión a la atmosfera, el titular deberá notificar tal suceso de inmediato -al órgano ambiental autonómico- indicando razonadamente de si considera que tales hechos corresponden o no, a condiciones anormales de funcionamiento, con el fin de poder proceder en su caso, a la evaluación de la posible afección medioambiental y/o a establecer las medidas correctoras- que se consideren adecuadas para el restablecimiento de los medios alterados o bien, se actúe conforme a lo establecido en el presente apartado sobre condiciones anormales.





B.6. INCUMPLIMIENTO DE LAS CONDICIONES DE LA AUTORIZACIÓN.

En caso de que la instalación incumpla alguna de las condiciones establecidas:

- a) El titular informará de forma inmediata a este órgano ambiental, así mismo, informará a la Administración competente en la materia objeto de incumplimiento.
- b) El titular deberá adoptar de inmediato las medidas necesarias para asegurar el cumplimiento de las condiciones de la Autorización, sin perjuicio de lo establecido en la normativa, y así evitar otros posibles accidentes o incidentes.
- c) El órgano ambiental así como la administración competente en la materia objeto de incumplimiento, ordenará al titular que ajuste su actividad a las normas y condiciones establecidas, fijando un plazo adecuado para ello, y así mismo exigir que el titular adopte las medidas complementarias necesarias para evitar o minimizar las molestias o los riesgos o daños que dicho incumplimiento puede ocasionar en el medio ambiente y la salud de las personas, y en su caso, mientras se realiza tal ajuste de la actividad, se PODRÁ suspender la actividad de forma total o parcial, según proceda.

En caso de que el incumplimiento de las normas ambientales o de las condiciones establecidas en la autorización suponga un peligro inminente para la salud humana o amenace con causar un efecto nocivo inmediato significativo en el medio ambiente, y en tanto no pueda volver a asegurarse el cumplimiento con arreglo a las letras b) y c) del párrafo anterior, se podrá suspender la explotación de las instalaciones o de la parte correspondiente, de acuerdo con lo establecido en el capítulo IV de la *Ley 4/2009, de 14 de mayo, de Protección Ambiental Integrada*.

- d) Todo ello sin perjuicio de que al incumplimiento de las condiciones y requisitos establecidos en la autorización pueda aplicarse el régimen sancionador correspondiente.

B.7. PRESCRIPCIONES PARA EL CLAUSURA, DESMANTELAMIENTO Y CESE TEMPORAL DE LA ACTIVIDAD

Con una antelación de **seis meses** al inicio de la fase de cierre definitivo de la instalación, la mercantil deberá presentar un Proyecto de desmantelamiento, suscrito por técnico competente ante el órgano ambiental competente, en su caso, la Dirección General de Medio Ambiente. En dicho Proyecto se detallarán las medidas y las precauciones a tomar durante el desmantelamiento y deberá incluir al menos los siguientes aspectos:

- a. Inventario, caracterización y clasificación de los materiales abandonados, los suelos contaminados y los edificios, describiendo sus características y potencial de contaminación.
- b. Estudios, pruebas y análisis a realizar sobre el suelo y las aguas superficiales y subterráneas que permita determinar la tipología, alcance y delimitación de las áreas potencialmente contaminadas.
- c. Objetivos a cumplir y acciones de remediación a tomar en relación con la contaminación que exista.
- d. Secuencia de desmontajes y derrumbes.
- e. Residuos generados en cada fase indicando la cantidad producida, forma de almacenamiento temporal y gestor del residuo que se haya previsto en función de la tipología y peligrosidad de los mismos.
- f. Se deberá tener en cuenta la preferencia de la reutilización frente al reciclado, de éste frente a la valorización y de esta última frente a la eliminación a la hora de elegir el destino final de los residuos generados.





B.9. PROGRAMA DE VIGILANCIA Y CONTROL AMBIENTAL

- g. El desmantelamiento y demolición se realizará de forma selectiva, de modo que se favorezca el reciclaje de los diferentes materiales contenidos en los residuos.

El proyecto reflejará que en todo momento, durante el desmantelamiento, se tendrán en cuenta los principios de respeto al medio ambiente comunes a toda obra civil, como son evitar la emisión de polvo, ruido, vertidos de maquinaria por mantenimiento, etc.

Asimismo, cuando se determine el cese de alguna de las unidades, se procederá al desmantelamiento de las instalaciones, de acuerdo a la normativa vigente, de forma que el terreno quede en las mismas condiciones que antes de iniciar dicha actividad y no se produzca ningún daño sobre el suelo y su entorno.

En caso de cese temporal de la actividad, se pondrá en conocimiento a esta Dirección General mediante una comunicación del titular de la instalación. En dicha comunicación se incluirán los siguientes datos:

1. Fecha de inicio del cese de la actividad.
2. Motivo de la paralización de la actividad
3. Fecha prevista, en caso de ser conocida, de la reanudación de la actividad.

B.8. MEJORES TÉCNICAS DISPONIBLES

Se aplicaran las mejores técnicas disponibles en los procesos de gestión, teniéndose para el ello en cuenta los documentos BREF y MTD publicados por Ministerio con competencias en materia de Medio Ambiente. La finalidad de la aplicación de estas mejores técnicas será el de evitar o minimizar las emisiones y vertidos contaminantes al medio ambiente, así como favorecer la reutilización y la valorización de residuos frente a la eliminación de los mismos.

El PVA velará por que la actividad se realice según proyecto y según el condicionado ambiental establecido, teniendo como objetivo el minimizar y corregir los impactos tanto durante la fase de explotación como tras el cese de la actividad, -en su caso,- así como permitir tanto la determinación de la eficacia de las medidas de protección ambiental (medidas correctoras y/o preventivas y Mejores Técnicas Disponibles) establecidas, como la verificación de la exactitud y corrección de la Evaluación Ambiental realizada.

Además, incluye las obligaciones ambientales de remisión de información a la administración, según corresponda, que conforme a la caracterización ambiental de la instalación se establecen. Para la consecución de tal objetivo, tanto inicialmente, como con la periodicidad y términos que se establecen, el TITULAR deberá presentar los informes respectivos y pertinentes sobre el desarrollo del cumplimiento del condicionado y sobre el grado de eficacia y cumplimiento de las medidas preventivas y correctoras establecidas.

B.9.1 Obligaciones en materia de residuos

- Memoria resumen del archivo cronológico





En cumplimiento de lo establecido en el art. 65 de la *Ley 7/2022, de 8 de abril, de residuos y suelos contaminados para una economía circular*, antes del 1 de marzo del año posterior respecto al cual se hayan recogido los datos el productor de residuos peligrosos presentará una memoria resumen de la información contenida en el archivo cronológico, en su caso, por cada una de las instalaciones donde opera, al menos, con el contenido que figura en el anexo XV y ante la comunidad autónoma en la que esté ubicada la instalación.

Podrá utilizar el modelo disponible en www.carm.es [Sede electrónica de la Administración Pública de la C.A.R.M. - Memoria anual de gestión de residuos \(carm.es\)](#)

Memoria ANUAL(*) de Residuos								
Actuación ANUAL(años)								
X	X+1	X+2	X+3	X+4	X+5	X+6	X+7	X+8
	√	√	√	√	√	√	√	√

"X" año en el que se concedió la autorización ambiental sectorial o su renovación.

(*) Antes del 01 de marzo en el año que se indica.

B.9.2 Obligaciones en materia de suelos

Informe de situación del suelo **cada 8 años** y en aquellos casos establecidos en el apartado correspondiente de este anexo de prescripciones técnicas.

B.9.3 Obligaciones en materia de ambiente atmosférico

Se **REMITIRÁ** al Órgano Ambiental competente, -con la periodicidad establecida-, los informes resultantes de las actuaciones, controles o documentación exigida, siendo para ello el plazo MÁXIMO establecido para remitir la documentación justificativa de tales actuaciones, de **UN MES**, del plazo establecido para cada obligación.

El retraso NO justificado, la NO presentación o el incumplimiento del contenido establecido de la documentación justificativa o de los pertinentes informes resultantes sobre los controles y/o actuaciones que se describen, se considerará a todos los efectos y regímenes que correspondan, un incumplimiento de la Autorización.

El contenido de los informes resultantes de los siguientes Controles Reglamentarios, DEBERÁN ser de acuerdo tanto a lo recogido en la norma **UNE-EN 15259** o actualización de la misma, -cuando proceda- como a lo establecido al respecto en el *Decreto 27/1998, de 14 de mayo, sobre entidades colaboradoras en materia de calidad ambiental* y a lo especificado en la Resolución de inscripción de la Entidad Colaboradora de la Administración.

Controles Externos ¹:

- Informe **TRIENAL** sobre medición de las emisiones procedentes del foco nº F1 y nº 2, emitido por una Entidad de Control Ambiental (E.C.A) en el que se refleje los niveles de emisión de todos los contaminantes y parámetros establecidos conforme al presente Anexo de prescripciones técnicas.

¹ De acuerdo con la definición dada en el artículo 2 del *Real Decreto 100/2011, de 28 de enero, por el que se actualiza el catálogo de actividades potencialmente contaminadoras de la atmósfera y se establecen las disposiciones básicas para su aplicación.*





2. Informe TRIENAL, emitido por E.C.A. que contemple:

- Certificación y justificación del cumplimiento de todas y cada una de las prescripciones, condicionantes y medidas técnicas establecidas en este Anexo de Prescripciones Técnicas, teniendo en especial consideración:
 - Si se respetan los niveles de emisión exigidos.
 - Si se han instalado los equipos de depuración y aplicado las restantes medidas correctoras y prescripciones técnicas previstas.
 - Si los equipos de depuración funcionan correctamente y con un rendimiento igual o superior al exigido.
 - Si se dispone de los correspondientes Libros Registro de autocontrol de incidencias e inspección.

Cualquier otra prescripción técnica o condición de funcionamiento derivada del presente anexo.





B.9.4 Informe periódico de ECA de cumplimiento de condiciones de la AAS.

Cada 8 años el interesado presentará, Informe elaborado por Entidad de Control Ambiental autorizada en la Región de Murcia sobre el cumplimiento de todas las condiciones y del programa de vigilancia ambiental establecidas en la autorización ambiental sectorial al objeto de la posible renovación de esta autorización ambiental, tal y como establece el artículo 33.10 y 105.3 de la Ley 7/2022, de 8 de abril, de residuos y suelos contaminados para una economía circular. En este informe se incluirá el correspondiente apartado respecto a la situación del suelo al desarrollar la mercantil una actividad potencialmente contaminante del suelo según Anexo I del Real Decreto 9/2005, de 14 de enero, por el que adquiere el carácter de actividad potencialmente contaminante del suelo

B.9.5 Otras Obligaciones

1. **Declaración ANUAL de Medio Ambiente**, en cumplimiento del el Art. 133 de la Ley 4/2009 de Protección Ambiental Integrada de la Región de Murcia.

Declaración ANUAL(*) de Medio Ambiente								
Actuación ANUAL(años)								
X	X+1	X+2	X+3	X+4	X+5	X+6	X+7	X+8
	√	√	√	√	√	√	√	√

"X" año en el que se concedió la autorización ambiental sectorial o su renovación.

(*)Antes del 01 de junio en el año que se indica.

[Sede electrónica de la Administración Pública de la C.A.R.M. - Declaración Anual de Medio Ambiente \(DAMA\) \(carm.es\)](https://sede.carm.es/verificardocumentos)

2. **Operador ambiental**, en cumplimiento del Artículo 134 de la Ley 4/2009, de 14 de mayo, de Protección Ambiental Integrada.

Se designará un responsable del seguimiento y adecuado funcionamiento de las instalaciones destinadas a evitar o corregir daños ambientales, así como de elaborar la información o documentación que periódicamente deba aportarse o presentarse ante dicho órgano.
 El titular de la empresa velará por la adecuada formación de estos operadores ambientales

18/04/2023 16:14:13

MARIN ARNALDOS, FRANCISCO

Esta es una copia auténtica imprimible de un documento electrónico administrativo archivado por la Comunidad Autónoma de Murcia, según artículo 27.3.c) de la Ley 39/2015. Los firmantes y las fechas de firma se muestran en los recuadros. Su autenticidad puede ser contrastada accediendo a la siguiente dirección: https://sede.carm.es/verificardocumentos e introduciendo el código seguro de verificación (CSV) CARM-4f2f2ad6-ddf8-7126-3a5c-00505696280





C. DOCUMENTACIÓN PREVIA OBLIGATORIA DE COMPETENCIA AUTONÓMICA AL INICIO DE ACTIVIDAD.

- Con independencia de la obtención de esta autorización ambiental, deberá obtener todas aquellas autorizaciones, permisos y licencias que sean exigibles según la legislación vigente.

En cumplimiento de lo establecido en la Ley 4/2009 de 14 de mayo de PAI, una vez concluida la instalación y montaje que se deriva del proyecto presentado, y antes de iniciar la explotación, el titular de la instalación comunicará la fecha de inicio de la actividad al Órgano Ambiental Autonómico, dicha comunicación irán acompañadas de:

- Antes del inicio de las operaciones de residuos, se deberá comunicar a la Dirección General de Medio Ambiente los datos identificativos del **Operador Ambiental** u Operadores Ambientales: nombre, apellidos, DNI, titulación académica oficial, formación adicional, vinculación con la empresa. Esta comunicación ira acompañada por escrito firmado por el Operador Ambiental propuesto en el cual este asume el puesto según las funciones que el artículo 134 de la *Ley 4/2009 de 14 de mayo de Protección Ambiental Integrada* indica.
- En cumplimiento del artículo 33.2 de la *Ley 7/2022, de 8 de abril, de residuos y suelos contaminados para una economía circular*, se deberá comunicar a la Dirección General de Medio Ambiente **la persona física o jurídica autorizada que realizará las operaciones de tratamiento de residuos en la instalación**, acompañada de Declaración responsable donde éste asuma los condicionantes de la autorización de la instalación de tratamiento.
- **Declaración responsable** del titular de la instalación, de cumplimiento de las condiciones impuestas en la autorización ambiental sectorial conforme al artículo 40.2.b) de *la Ley 4/2009 de 14 de mayo de Protección Ambiental Integrada*.
- Certificación del técnico director del proyecto acreditativa de que la instalación o montaje se ha llevado a cabo conforme al proyecto presentado y, en su caso, los anexos correspondientes a las modificaciones no sustanciales producidas respecto de la instalación proyectada, que se acompañarán a la certificación.
- Copia de la **licencia de actividad emitida por el Ayuntamiento** correspondiente al afecto de comprobar el cumplimiento de los artículos 7 y 33 de la *Ley 7/2022, de 8 de abril, de residuos y suelos contaminados para una economía circular* y el artículo 4 de la *Ley 4/2009 de 14 de mayo de Protección Ambiental Integrada*.

Además de lo anterior, el titular deberá acreditar en el plazo de **DOS MESES**, a contar desde la fecha comunicada de inicio de la actividad, el cumplimiento de las condiciones de la autorización, aportando un **informe emitido por Entidad de Control Ambiental**, con el objeto de verificar ante el órgano competente Autonómico el cumplimiento de las condiciones ambientales impuestas, y que este Anexo de Prescripciones Técnicas específica.

En dicho informe, tal y como se ha mencionado anteriormente se puntualizara en un apartado específico que si bien el molino instalado tiene una capacidad de tratamiento de 16 t/hora, en este proyecto se instalará un alimentador para el molino con un capacidad de 3 t/hora. **Este hecho debe ser corroborado y comprobado por una Entidad de Control Ambiental a través de un informe original elaborado y emitido por dicha ECA**, con el objeto de verificar y certificar que el funcionamiento de la





maquinaria instalada es el que aseguran y que el tratamiento de residuos no peligrosos (envases no metálicos) se realiza con una capacidad máxima de 3 t/hora al día, es decir, máximo 24 t/día.

18/04/2023 16:14:13

MARIN ARNALDOS, FRANCISCO

Esta es una copia auténtica imprimible de un documento electrónico administrativo archivado por la Comunidad Autónoma de Murcia, según artículo 27.3.c) de la Ley 39/2015. Los firmantes y las fechas de firma se muestran en los recuadros. Su autenticidad puede ser contrastada accediendo a la siguiente dirección: <https://sede.carm.es/verificardocumentos> e introduciendo el código seguro de verificación (CSV) CARM-4f2f3ad6-ddf8-726-3a5c-0050569b6280

