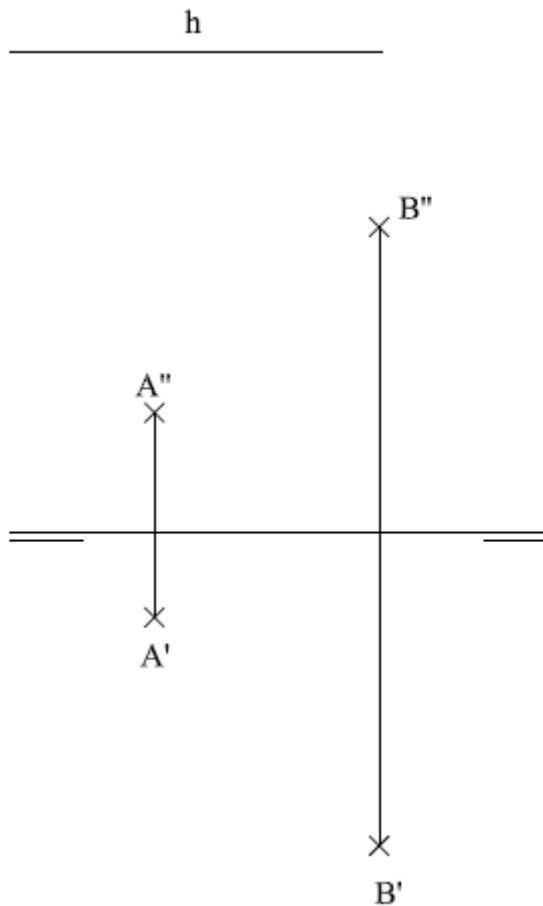




DIBUJO TÉCNICO II

EJERCICIO 1º

Un avión que vuela a una altura h dada y sigue una trayectoria rectilínea, equidistante siempre de dos puntos A y B dados. Determinar el punto de la trayectoria más próximo a los puntos A y B y la distancia a dichos puntos en proyección y en verdadera magnitud.



NOTA: Transportar los datos al formato proporcionado

Criterios de calificación:

Dibujar la trayectoria -----1 Punto

Dibujar el punto más próximo-----1.5 puntos

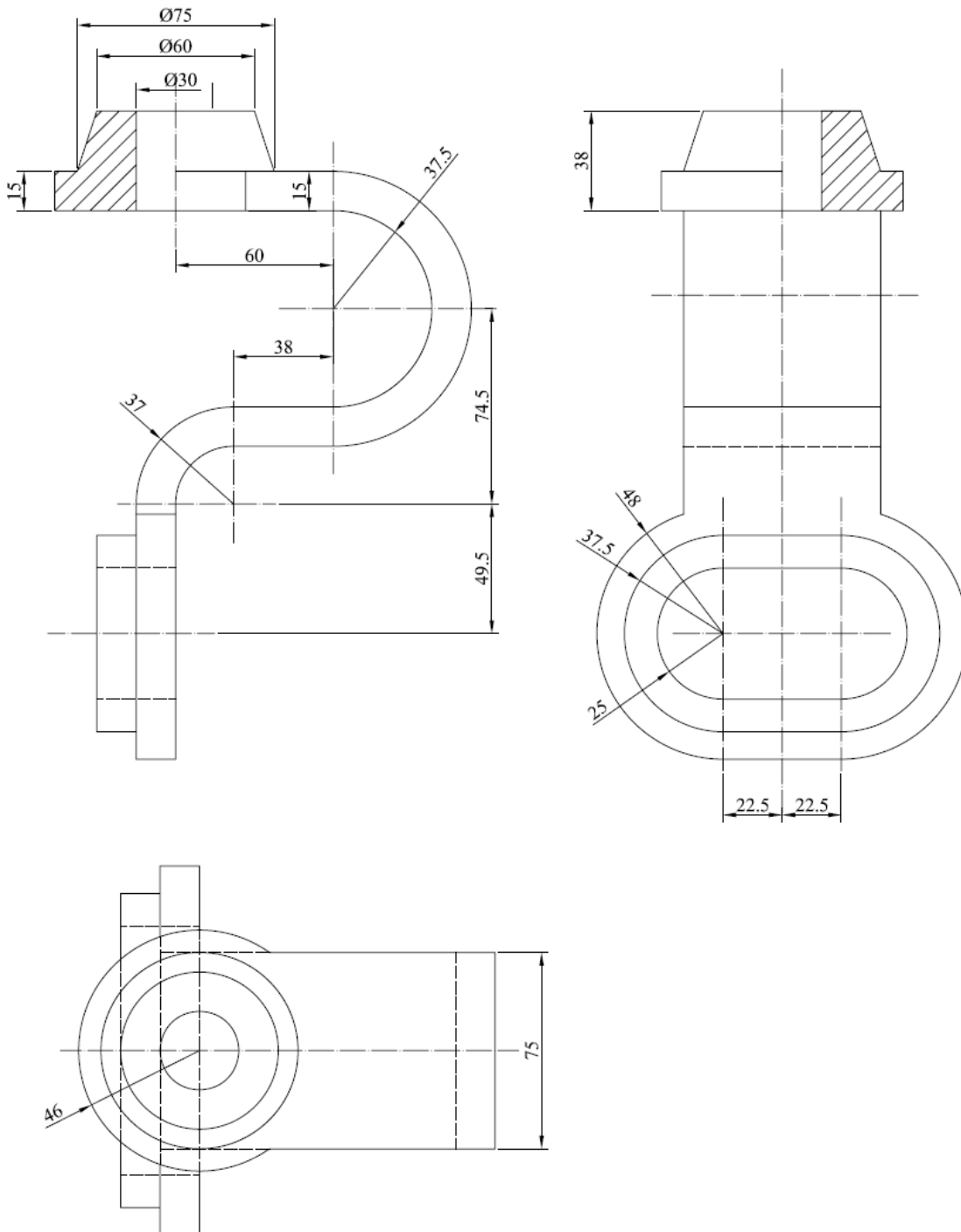
Calcular la distancia en proyección-----1.5 Puntos

Calcular la distancia en verdadera magnitud---1 Punto



EJERCICIO 2º

Realizar la perspectiva isométrica (sin reducción) de la pieza dada por sus vistas, la escala de realización será la que el alumno considere oportuna, teniendo en cuenta que se dibujará con el seccionado representado





Criterios de calificación:

- Elección de la escala que se ajuste al formato-----1 Punto
- Trazado de las curvas----- 2 Puntos
- Limpieza y precisión en el trazado-----2 Puntos